

**Миникотельная  
ZOTA "SOLO"**

**Паспорт и инструкция  
по эксплуатации**



## **ВНИМАНИЕ!**

1. Установка миникотельной в отопительную систему и подключение к электросети должны выполняться специалистами сервисного центра или лицензированными электромонтажными фирмами с обязательным оформлением талона на установку (см. п.14).

2. Эксплуатация миникотельной и системы теплоснабжения без защитного зануления категорически запрещается.

3. Подключение миникотельной к электросети переменного тока необходимо производить с обязательной установкой на вводе автоматического выключателя.

4. Не допускайте превышения давления в миникотельной сверх указанной в технической характеристике величины.

5. Запрещается оставлять миникотельную с теплоносителем при температуре окружающего воздуха ниже 0°C.

6. Не включайте миникотельную в сеть при отсутствии в ней теплоносителя и в случае замерзания теплоносителя.

7. Категорически запрещается устанавливать запорную арматуру на патрубках сброса теплоносителя из миникотельной поз.25 рис.1.

## **СОДЕРЖАНИЕ**

	<b>стр.</b>
Введение	1
1. Общие сведения об изделии	2
2. Технические данные	3
3. Комплект поставки	3
4. Указание мер безопасности	4
5. Устройство и порядок работы миникотельной	5
6. Размещение и монтаж	6
7. Подготовка к работе и работа миникотельной	9
8. Правила эксплуатации и техническое обслуживание	9
9. Правила хранения и транспортирования	10
10. Утилизация	10
11. Характерные неисправности и методы их устранения	10
12. Гарантийные обязательства	11
13. Свидетельство о приемке и продаже	12
14. Сведения об установке	12

**Предприятие-изготовитель оставляет за собой право вносить изменения в конструкцию миникотельной, не ухудшающие потребительского качества изделий.**

## 1. Общие сведения об изделии

1.1. Электрическая котельная установка водогрейная ZOTA «Solo», далее миникотельная, предназначена для обогрева жилых и производственных помещений, а также нагрева воды для технических целей.

Миникотельная должна быть подключена к автономной системе отопления и наполнена теплоносителем. Миникотельная может работать в автоматическом режиме в помещениях с температурой окружающей среды не ниже +1°C и не выше +30°C и влажностью не более 80%.

1.2. Автономная система отопления должна содержать:

- Миникотельную;
- Мембранный расширительный бак закрытого типа (экспанзомат);
- Отопительные приборы;
- Фильтр грубой очистки воды;
- Вентиль слива и дренажа.

Миникотельную можно использовать для нагрева теплоносителя в системах «тёплый пол». Запрещается установка миникотельной в сетях, совмещённых с центральным отоплением без применения развязывающего теплообменника.

1.3. Миникотельная предназначена для работы в 3-х фазных сетях переменного тока напряжением 380 В, частотой 50 Гц с глухозаземленной нейтралью. Номинальное напряжение между нулем и – каждой фазой 220 В  $\pm 10\%$  (в соответствии с ГОСТ 32144) от 200 В до 240 В. Миникотельную ZOTA – 3 «Solo»; ZOTA – 4,5 «Solo»; ZOTA – 6 «Solo»; ZOTA – 7,5 «Solo»; ZOTA – 9 «Solo» можно использовать для работы в трехфазной 380 В, и однофазной 220 В, сетях переменного тока, частотой 50 Гц.

Номинальное напряжение между нулем и питающей фазой при однофазном подключении 220 В  $\pm 10\%$  (в соответствии с ГОСТ 32144) от 200 В до 240 В. При питании пониженным напряжением мощность миникотельной значительно снижается (см. приложение 2 Рис. 10). Значение потребляемой мощности ТЭН при номинальном напряжении и нормальной рабочей температуре может отличаться от номинальной потребляемой мощности плюс 5% и минус 10% в соответствии с ГОСТ 19108.

**Внимание!** При подключении миникотельной к однофазной сети токовая нагрузка на питающую сеть возрастает. Необходимо убедиться, что сеть электропитания рассчитана на работу с указанной нагрузкой и обеспечивает работу миникотельной в диапазоне питающих напряжений, указанных в таблице 1.

1.3.1. Мощность миникотельной до максимальной увеличивается вручную в три ступени при помощи переключателей. Значение потребляемой мощности для каждой ступени указано в таблице 1.

1.4. Миникотельная предназначена для работы в следующих условиях:

- Рабочая температура окружающей среды от +1°C до +30°C;
- Относительная влажность до 80% при температуре + 30°C;
- Окружающая среда невзрывоопасная, не содержащая агрессивных газов и паров, разрушающих металлы и изоляцию, не насыщенная токопроводящей пылью и водяными парами;
- Температура транспортировки и хранения от -5°C до +45°C с относительной влажностью не более 75%;
- Рабочее положение в пространстве – вертикальное;
- Высота над уровнем моря не более 2000 м.

Оболочка панели имеет степень защиты IP20, климатическое исполнение УХЛ4.

1.5. Общая жесткость теплоносителя не более 2 мг.эquiv/дм<sup>3</sup>. Теплоноситель должен иметь pH 6,5-8,5. Применение жесткой воды вызывает образование накипи в миникотельной, что снижает её теплотехнические параметры и может стать причиной повреждения блока ТЭН.

Применяемый теплоноситель должен находиться в пределах от 0,2 до -0,2 по индексу Ланжелье или в пределах от 5,8 до 6,5 по индексу Ризнера.

Повреждение блока ТЭН из-за образования накипи не попадает под действия гарантийных обязательств. Если жесткость воды не отвечает требуемым параметрам, вода должна быть отработана.

Кроме воды может применяться незамерзающий теплоноситель с содержанием только этиленгликоля или пропиленгликоля, разведенный с водой в концентрации не более 1:1. При использовании этих теплоносителей необходимо выполнять требования по их применению в системах отопления и жидкостей которые могут привести к образованию накипи.

1.6. Все миникотельные прошли подтверждение соответствия требованиям технического регламента, с соответствующим документом (сертификат или декларация) можно ознакомиться на сайте производителя в разделе «Тех. документация» соответствующей миникотельной.

## 2. Технические данные

Таблица 1

№	Наименование	Модель миникотельной				
		3	4,5	6	7,5	9
1	Ориентировочная отапливаемая площадь, м <sup>2*</sup>	30	45	60	75	90
2	Номинальная потребляемая мощность, кВт	3	4,5	6	7,5	9
3	Значение потребляемой мощности по ступеням, кВт	1- 2- 3	1,5- 3- 4,5	2- 4- 6	2,5- 5- 7,5	3- 6- 9
4	Внутренний объем бака, л	5				
5	Номинальное напряжение питания, В	380 (220)±10%				
6	Давление теплоносителя, не более, кг/см <sup>2</sup>	3				
7	Диапазон регулировки температуры теплоносителя, °С	30-90				
8	Номинальный ток внешнего автоматического выключателя, А	16	16 (25)	16 (32)	16 (40)	25 (50)
9	Сечение подводящего кабеля (медь), мм <sup>2</sup>	2x4	4x4 (2x4)	4x4 (2x6)	4x4 (2x10)	
10	Сечение подводящего кабеля (алюминий), мм <sup>2</sup>	2x6	4x4 (2x6)	4x4 (2x10)	4x6 (2x16)	
11	Габаритные размеры (ВхШхГ), мм	673x330x226				
12	Масса, не более, кг	19,5				

\*при нормальных тепловых потерях помещения

## 3. Комплект поставки

Таблица 2

№	Наименование	Количество, шт
1	Миникотельная	1
2	Кронштейн настенный	1
3	Шуруп 6x50 с пластиковым дюбелем	2
4	Предохранитель 4А	1
5	Перемычка межфазная	1
6	Паспорт	1
7	Потребительская тара	1

#### **4. Указание мер безопасности**

4.1. Монтаж и подключение к электросети миникотельной должны производиться квалифицированным персоналом в строгом соответствии с действующими «Правилами устройства электроустановок», «Правилам техники безопасности при эксплуатации электроустановок потребителей» (ПУЭ, ПТЭ, ПТБ), требованиям ГОСТ Р 52161.1, ГОСТ Р 52161.2.35, и настоящего документа.

4.2. Монтаж, ремонт и наладка миникотельной должны осуществляться лицами, имеющими разрешение на работу с электроустановками напряжением до 1000 В и квалификационную группу по технике безопасности не ниже третьей.

4.3. Класс защиты от поражения электрическим током 01.

4.4. Миникотельная должна подключаться к трехфазной сети с глухозаземленной нейтралью.

4.5. Миникотельная и трубопроводы системы теплоснабжения подлежат заземлению, при его отсутствии нормальная работа не гарантируется.

4.6. Все работы по осмотру, профилактике и ремонту миникотельной должны проводиться при снятом напряжении.

4.7. Разряды атмосферного электричества могут повредить миникотельную, поэтому во время грозы необходимо отключить её от сети электропитания.

#### **4.8. Запрещается:**

- Включение в сеть миникотельной с нарушенной изоляцией проводов;
- Эксплуатация без заземления корпуса миникотельной и системы отопления;
- Эксплуатация миникотельной при наличии протечек теплоносителя через сварные швы и места уплотнений;
- Использование миникотельной в системах отопления с давлением более 0,3 МПа (3 кг/см<sup>2</sup>);
- Включение миникотельной в сеть при полностью закрытой линии разбора горячей воды в режиме проточного нагревателя, без предохранительного клапана на давление 0,3 МПа (3 кг/см<sup>2</sup>);
- Эксплуатация миникотельной без фильтра грубой очистки, установленном до циркуляционного насоса;
- Эксплуатация миникотельной со снятым кожухом;
- Включение миникотельной при частичном или полном отсутствии в ней теплоносителя;
- Использование изделия в системах отопления с возможным прекращением циркуляции теплоносителя во время работы.

4.9. Использование по назначению.

В случае ненадлежащего использования или использования не по назначению возможна опасность для здоровья и жизни пользователя или третьих лиц, а также опасность нанесения ущерба миникотельной и другим материальным ценностям.

Использование по назначению подразумевает:

- Соблюдение прилагаемых руководств по эксплуатации миникотельной, а также всех прочих компонентов системы;
- Соблюдение всех приведенных в руководствах условий выполнения осмотров и техобслуживания.

Миникотельной могут пользоваться дети от 8 лет и старше, а также лица с ограниченными физическими, сенсорными или умственными способностями или не обладающие соответствующим опытом и знаниями, если они находятся под присмотром или были проинструктированы относительно безопасного использования миникотельной и осознают опасности, которые могут возникнуть при несоблюдении определенных правил. Детям запрещено играть с миникотельной. Детям запрещается выполнять очистку и пользовательское техобслуживание, если они не находятся под присмотром.

Иное использование, нежели описанное в данном руководстве, или использование, выходящее за рамки описанного здесь использования, считается использованием не по назначению. Использованием не по назначению считается также любое непосредственное применение в коммерческих и промышленных целях.

**Внимание!** Любое неправильное использование запрещено и может привести к потере гарантии.

4.10. Общие указания по технике безопасности.

4.10.1. Опасность для жизни вследствие модифицирования миникотельной или деталей рядом с ней.

1) Ни в коем случае не снимайте, не шунтируйте и не блокируйте защитные устройства.

2) Не выполняйте манипуляций с защитными устройствами.

3) Не нарушайте целостность и не удаляйте пломбы с компонентов миникотельной.

4) Не предпринимайте изменения следующих элементов:

- На миникотельной;
- На водопроводных трубах и проводах;
- Предохранительный клапан;
- Сливные трубопроводы;
- Строительные конструкции, которые могут повлиять на эксплуатационную безопасность миникотельной.

4.10.2. Опасность для жизни в результате отсутствия защитных устройств.

Отсутствие защитных устройств (например, предохранительный клапан, расширительный бак) может привести к опасному для жизни ошпариванию и к другим травмам, например, в результате взрыва.

- Попросите специалиста объяснить вам принцип работы и место расположения защитных устройств.

4.10.3. Опасность ошибочного управления.

В результате ошибочного управления может возникнуть угроза как для вас лично, так и для других лиц, а также – опасность материального ущерба.

- Внимательно ознакомьтесь с настоящим руководством, в частности – с главой «Указание мер безопасности» и с предупредительными указаниями.

4.10.4. Опасность травмирования и риск материального ущерба из – за неправильного выполнения или невыполнения технического обслуживания и ремонта.

- Незамедлительно вызовите специалиста для устранения неисправностей и повреждений.

• Соблюдайте заданные межсервисные интервалы.

4.10.5. Риск материального ущерба из – за мороза.

• Убедитесь, что в период морозов система отопления эксплуатируется и во всех помещениях обеспечивается достаточная температура воздуха.

- При остановке миникотельной на продолжительное время (более пяти часов), во избежание размораживания миникотельной и системы отопления в зимнее время (температура воздуха внешней среды ниже 0°C) слейте теплоноситель из миникотельной и системы отопления.

## **5. Устройство и порядок работы миникотельной**

5.1. Миникотельная (Рис.1) состоит из корпуса (2) сварной конструкции с фланцами, патрубком входа теплоносителя (4) и патрубком выхода теплоносителя (5), имеющих резьбу G3/4-В.

В верхней части корпуса установлен блок нагревательных элементов (6) датчик температуры воды и автоматический воздухоотводчик (8). В нижней корпуса имеется циркуляционный насос (10), предохранительный клапан (9), к которому присоединяется патрубок сброса теплоносителя и манометр (13).

Корпус установлен на основании (3). Защитный кожух (1) выполнен из стального листа и служит для защиты обслуживающего персонала от ожогов и поражения электрическим током. Кожух устанавливается на основании и фиксируется с помощью винтов.

При необходимости кожух можно снять с основания. Вначале необходимо отвинтить винты, которые фиксируют планку с терморегулятором, установленн на передней стенке кожуха. Затем отвинтить винты, которые крепят кожух к основанию, и снять кожух. Установка кожуха производится в обратном порядке.

5.2. Для ввода и закрепления силового питающего кабеля предназначен кабельный ввод (16). Для присоединения силового кабеля имеются колодки (19). Внешний термостат присоединяется к колодкам (18).

Схема присоединения миникотельной к питающей сети, приведена на рисунке 3.

5.3. Температура теплоносителя на выходе из миникотельной регулируется с помощью терморегулятора (12) с нанесённой шкалой температуры на ручке.

5.4. С помощью трех переключателей ступеней мощности (11) можно выбрать необходимую мощность миникотельной в соответствии с таблицей 1.

5.5. На основании (3) установлены силовые реле (7), которые управляются регулятором температуры (12) и осуществляют подключение нагревательных элементов к сети переменного тока.

5.6. Циркуляционный насос подключается к питающей сети через предохранитель 4А (20). На передней панели имеется индикаторная лампа работы насоса (14) и индикаторная лампа подключения питающей сети (21).

5.7. Блок нагревательных элементов миникотельной состоит из трех ТЭНов, имеющих общий фланец G2-B. Блок нагревательных элементов закручивается в верхний фланец корпуса миникотельной через прокладку.

5.8. Миникотельная крепится на стену с помощью кронштейна (22), входящего в комплект изделия.

## 6. Размещение и монтаж

6.1. Установку миникотельной целесообразно производить по проекту, выполненному специализированной организацией.

6.2 При монтаже миникотельной необходимо выдерживать минимальные расстояния до стен, пола и потолка, указанных на Рис.4. Расстояние необходимо соблюдать для удобства эксплуатации и сервисного обслуживания.

Запрещается помещать миникотельную в ниши, загромождающие крепежные элементы кожуха и препятствующие естественной вентиляции изделия. Миникотельная должна размещаться на негорючем основании, использование дерева и пластмассы недопустимо!



**Внимание!** Подключение миникотельной сети переменного тока следует производить через вводной автоматический выключатель.

Номинальный ток внешнего автоматического выключателя выбирается в соответствии с таблицей 1.

6.3. Монтаж миникотельной рекомендуется производить в следующей последовательности:

- Закрепить кронштейн крепления на вертикальной поверхности в необходимом месте с помощью шурупов, входящих в комплект и установить на него миникотельную как показано на Рис.1;
- Подсоединить миникотельную к системе отопления;
- Снять крышку кожуха (15) (см. Рис.1), предварительно выкрутив винты крепления;
- Подключить миникотельную к сети переменного тока 380 В, 50Гц, для этого присоединить рабочий нулевой провод на клемму нейтраль (N)



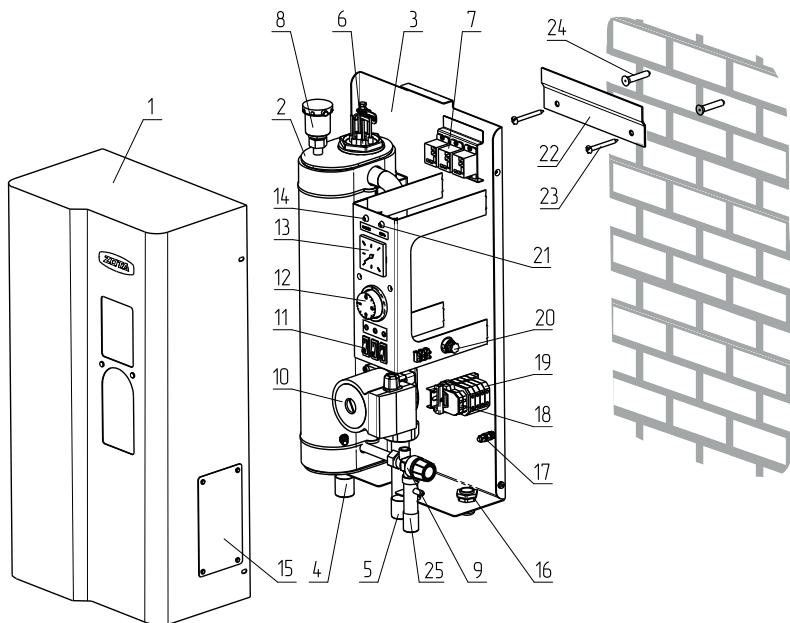
миникотельной, фазные провода на клеммы А,В,С. Защитный нулевой провод (РЕ) подключить на болт "ЗАЗЕМЛЕНИЕ" (17);

- При питании миникотельной от однофазной сети переменного тока 220 В, 50Гц присоединить рабочий нулевой провод на клемму нейтраль (N) миникотельной а фазный на клеммы А,В,С. Защитный нулевой провод (РЕ) подключить на болт "ЗАЗЕМЛЕНИЕ";

- Для соединения клемм А,В,С в комплекте имеется перемычка, которая устанавливается на клеммных колодках, как показано на рисунке 3;

- При использовании внешнего термостата, убрать перемычку (П) с колодок Т1 и Т2 и присоединить к ним нормально замкнутые контакты реле внешнего термостата;

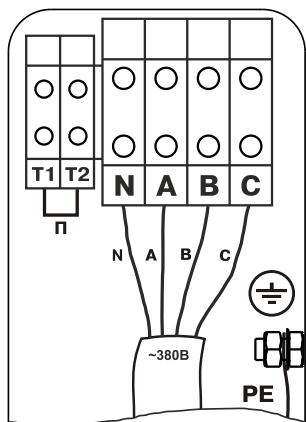
- Закрыть крышку кожуха (14) и закрутить винты крепления.



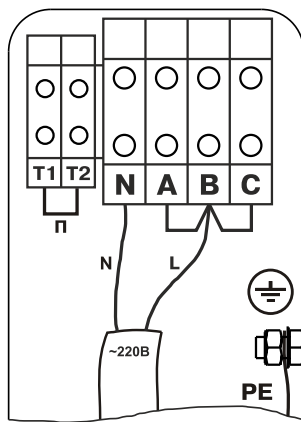
**Рис.1 Конструкция миникотельной и способ её крепления к стене**

- 1 - кожух водонагревателя
- 2 - корпус водонагревателя
- 3 - основание водонагревателя
- 4 - патрубок входа теплоносителя
- 5 - патрубок выхода теплоносителя
- 6 - блок нагревательных элементов
- 7 - силовые реле
- 8 - автоматический воздухоотводчик
- 9 - предохранительный клапан
- 10 - циркуляционный насос
- 11 - переключатели ступеней мощности
- 12 - регулятор температуры
- 13 - манометр

- 14 - индикаторная лампа «НАСОС»
- 15 - крышка кожуха
- 16 - сальник
- 17 - болт заземления
- 18 - клеммы внешнего термостата (уст.перемычка)
- 19 - клеммы подключения силового кабеля
- 20 - предохранитель насоса
- 21 - индикаторная лампа «СЕТЬ»
- 22 - кронштейн крепления к стене
- 23 - шуруп для крепления кронштейна к стене
- 24 - дюбель пластмассовый
- 25 - патрубок сброса теплоносителя из клапана



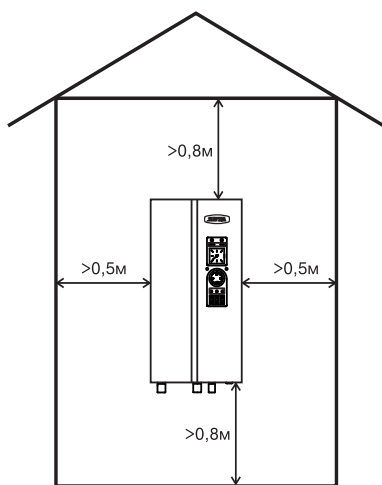
Подключение к трехфазной сети  
~380В, 50Гц



Подключение к однофазной сети  
~220В, 50Гц

**Рис.2** Схема подключения  
миникотельной к  
трехфазной сети

**Рис.3** Схема подключения  
миникотельной к  
однофазной сети



**Рис.4** Схема установки миникотельной

## 7. Подготовка к работе и работа миникотельной

7.1. Проверьте надежность защитного зануления.

7.2. Заполните отопительную систему и миникотельную теплоносителем, исключив при этом попадание теплоносителя внутрь кожуха.

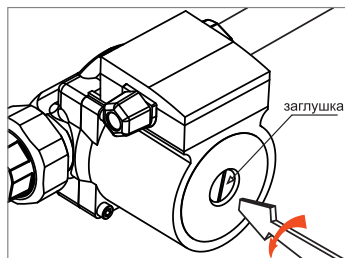
7.3. Проверьте надежность и герметичность всех соединений водяного контура.

7.4. Заполните систему и циркуляционный насос теплоносителем. Частичное удаление воздуха из циркуляционного насоса происходит автоматически после его включения. Однако воздух необходимо удалить из циркуляционного насоса полностью, выполнив следующие операции:

- Подать напряжение и установить переключатель в положение «III» (для трехскоростных циркуляционных насосов).

- Выкрутить винт и снять заглушку для удаления воздуха, защитив электрические части от попадания жидкости или пара.

- После того, как теплоноситель, выходящий из циркуляционного насоса, перестанет содержать воздух, винт завернуть.



**Внимание!** Если теплоноситель имеет высокую температуру и давление, то при откручивании винта для удаления воздуха может произойти выброс горячего теплоносителя в жидком или газообразном состоянии.



Включите насос и убедитесь, что вал насоса вращается. После полного удаления воздуха закрутите на место винт для удаления воздуха.

7.5. Подайте питающее напряжение на миникотельную через внешний автоматический выключатель.

7.6. Установите необходимую температуру теплоносителя на шкале регулятора температуры.

7.7. Включите требуемое количество ступеней мощности в положение включено (I). Если температура теплоносителя в миникотельной ниже установленной на шкале терморегулятора, то включается нагрев и загораются лампы подсветки переключателей включенных ступеней мощности.

При достижении температуры на выходе из миникотельной заданного значения, отключается нагрев и подсветка переключателей ступеней гаснет.

7.8. По окончании работы миникотельной установите переключатели ступеней в положение отключено (O) и отключите внешний автоматический выключатель.

7.9. В случае отключения миникотельной в зимний сезон необходимо слить из него теплоноситель во избежание размораживания.

## 8. Правила эксплуатации и техническое обслуживание

8.1. Для бесперебойной и долгосрочной работы миникотельной требуется:

- Соответствие параметров электрической сети, указанным в таблице 1 параметрам;

- Использование теплоносителя соответствующего требованиям п.п 1.5;

- Выбирать температуру теплоносителя в системе отопления как можно ниже. При температуре ниже 65°C происходит значительно меньшее образование накипи на поверхности ТЭНа, увеличивается его срок службы и повышается КПД;

- Периодически проверять герметичность миникотельной и системы отопления (водоснабжения). При появлении течи незамедлительно ее устранить;

- Перед каждым отопительным сезоном или после длительного простоя необходимо убедиться, что вал насоса вращается. Если вал не вращается, отверните винт для удаления воздуха. После этого вал насоса нажмите и проверните несколько раз по стрелке, обозначенной на корпусе насоса, при помощи отвертки. Насос должен заработать;

- Перед каждым отопительным сезоном производить осмотр и очистку от загрязнений и продуктов коррозии внутренней поверхности миникотельной и нагревательных элементов (ТЭНов). Повреждение блока ТЭН из – за образования накипи не попадает под действие гарантийных обязательств;

- Периодически (не реже одного раза в год и перед каждым отопительным сезоном) проводить визуальный осмотр электрических контактов, зачищать их и производить протяжку с усилием 1,8 Нм для исключения нагрева.

8.2. Работы по осмотру, профилактике и ремонту миникотельной проводить при снятом напряжении.

8.3. Данные работы по техническому обслуживанию могут выполняться специалистами регионального сервисного центра при подписании дополнительного договора о сервисном обслуживании изделия.

## 9. Правила хранения и транспортирования

10.1. Хранить миникотельную необходимо в помещениях с естественной вентиляцией, где колебания температуры и влажность воздуха существенно меньше, чем на открытом воздухе в районах с умеренным и холодным климатом при температуре не выше +40°C и не ниже -50°C, относительной влажности не более 80% при +25°C.

10.2. Миникотельная можно транспортировать любым видом закрытого транспорта с обязательным соблюдением мер предосторожности при перевозке хрупких грузов.

## 10. Утилизация

11.1. В конструкции миникотельной не применяются материалы и покупные изделия, наносящие вред здоровью человека или окружающей среде.

11.2. После списания миникотельной она подлежит вторичной переработке.

## 11. Характерные неисправности и методы их устранения

Таблица 3

№	Наименование неисправности	Вероятная причина	Метод устранения
1	Миникотельная не включается	Не подается электропитание на ввод, отсутствует контакт в местах присоединения кабеля к клеммным колодкам	Проверить питающее напряжение на клеммных колодках, зачистить провода в местах контакта
2	Миникотельная включается, греет плохо, температура теплоносителя не повышается	Установлена недостаточная температура теплоносителя, вышли из строя ТЭНы	Установите необходимую температуру теплоносителя; проверить ТЭНы
3	Миникотельная включается, температура теплоносителя повышается быстро, нагрев отключается	Недостаточная циркуляция теплоносителя, воздух в системе отопления	Проверить подключение насоса; удалите воздух из системы отопления
4	Отключается вводной автомат	Неправильное подключение, вышли из строя ТЭНы	Подключить котел в соотв. с паспортом; замените блок ТЭН
5	Появление течи из под прокладки блока ТЭН	Перегрев миникотельной и превышение допустимого давления в миникотельной	Заменить прокладку блока ТЭН, устранить причину перегрева и превышения давления

## **12. Гарантийные обязательства**

12.1. Предприятие – изготовитель гарантирует:

- а) Соответствие характеристик миникотельной паспортным данным;
- б) Надежную и безаварийную работу миникотельной и пускорегулирующей аппаратуры при условии соблюдения всех требований настоящего паспорта, квалифицированного монтажа и правильной эксплуатации, своевременного технического обслуживания, а также соблюдение условий транспортирования и хранения;
- в) Безвозмездную замену вышедших из строя деталей в течении гарантийного срока при соблюдении условий, указанных в настоящем паспорте.

12.2. Гарантийный срок работы миникотельной устанавливается 12 месяцев со дня реализации торгующей организацией, если дату продажи установить невозможно, этот срок исчисляется со дня изготовления.

Срок службы миникотельной 6 лет.

12.3. Рекламации на работу миникотельной не принимаются, бесплатный ремонт, и замена миникотельной не производится в случаях:

- а) Если не оформлен талон на установку;
- б) Параметры электрической сети не соответствуют значениям, указанным в Таблице 1 (в соответствии с ГОСТ 32144);
- в) Если отсутствует заземление системы отопления и миникотельной;
- г) Если отсутствует проведение водоподготовки и подготовки отопительной системы;
- д) Повреждение оборудования, возникшее вследствие нарушений правил монтажа, эксплуатации и обслуживания;
- е) Небрежного хранения и транспортировки миникотельной как потребителем, так и любой другой организацией;
- ж) Самостоятельного ремонта миникотельной потребителем;
- з) Использование миникотельной не по назначению;
- и) Выход из строя изделия из-за образования накипи или использования теплоносителя ненадлежащего качества (см. п.п 1.5), работы с частичным или полным отсутствием теплоносителя;
- к) Возникновения дефектов, вызванных стихийными бедствиями, преднамеренными действиями, пожарами и.т.п;
- л) В случае установки запорной арматуры на линии отвода теплоносителя (поз 25 Рис.1).

12.4. При выходе из строя миникотельной предприятие-изготовитель не несет ответственности за остальные элементы системы, техническое состояние объекта в целом, в котором использовалось данное изделие, а также за возникшие последствия.

Изделие, утратившее товарный вид по вине потребителя, обмена по гарантийным обязательствам не подлежит.

По вопросам качества миникотельной обращаться на предприятие-изготовитель по адресу: 660061, г. Красноярск, ул. Калинина, 53А, ООО ТПК «Красноярскэнергокомплект» тел. (391) 247-77-77, [www.zota.ru](http://www.zota.ru).  
Служба технической поддержки: тел. (391) 268-39-06, e-mail: [service@zota.ru](mailto:service@zota.ru).

### 13. Свидетельство о приемке и продаже

Миникотельная ZOTA-\_\_\_\_\_«Solo» Заводской № \_\_\_\_\_  
соответствует техническим условиям ТУ 27.51.25-010-47843355-2018 и  
признан годным для эксплуатации.

Испытана избыточным давлением 1 PS по ГОСТ IEC 60335-2-35-2014.

Сварочная бригада № \_\_\_\_\_

Клеймо опрессовщика \_\_\_\_\_

Штамп ОТК \_\_\_\_\_

Дата выпуска « \_\_\_\_\_ » \_\_\_\_\_ 20 \_\_\_\_\_ г.

Дата продажи « \_\_\_\_\_ » \_\_\_\_\_ 20 \_\_\_\_\_ г.

М.П.

### 14. Сведения об установке

1. Местонахождение миникотельной \_\_\_\_\_

\_\_\_\_\_ (адрес установки)

2. Дата установки \_\_\_\_\_

\_\_\_\_\_ (число, месяц, год)

3. Кем произведена установка(монтаж) \_\_\_\_\_

\_\_\_\_\_ (наименование организации, фамилия исполнителя)

4. Документ, подтверждающий право проведения работ:

\_\_\_\_\_ (№, дата, кем выдан)

\_\_\_\_\_ (подпись исполнителя)





**ЗАВОД ОТОПИТЕЛЬНОЙ ТЕХНИКИ И АВТОМАТИКИ**

---

**660061, г. Красноярск, ул. Калинина, 53А, а/я 26313**  
**тел./факс (391) 247-77-77, 247-78-88, 247-79-99**  
**e-mail: info@zota.ru, www.zota.ru**