

РУКОВОДСТВО ПО ЭКСПЛУАТАЦИИ
Котел отопительный водогрейный
«УЮТ-10»



УЮТ

КОТЕЛ УНИВЕРСАЛЬНЫЙ

Подробное изучение настоящего руководства
до монтажа изделия является **ОБЯЗАТЕЛЬНЫМ!**

ВНИМАНИЕ!

Монтаж котлов и их элементов должен выполняться специализированными организациями, располагающими техническими средствами, необходимыми для качественного выполнения работ.

Установка котла и системы отопления, а также монтаж дымовой трубы должны производиться в строгом соответствии с «Правилами устройства и безопасной эксплуатации паровых котлов с давлением пара не более 0,07 МПа (0,7 кг/см²), водогрейных котлов и водоподогревателей с температурой нагрева воды не выше 338°K (115°С)».

Подключение электрического питания должно выполняться специализированными организациями, располагающими техническими средствами, необходимыми для качественного выполнения работ и в соответствии с требованиями «Правил устройства электроустановок» (ПУЭ)

При эксплуатации котла не допускается превышать рабочее давление выше 0,2 МПа (2 кг/см²), кроме гидравлических испытаний системы отопления, при которых возможно кратковременное (до 10 минут) превышение давления до 0,25 МПа. Опрессовка системы отопления более высоким давлением должна производиться при отключенном от неё котле.

В замкнутой системе должен быть установлен предохранительный клапан, рассчитанный на давление не более 0,25 МПа.

При эксплуатации не допускается повышение температуры теплоносителя выше 95°С.

При эксплуатации котла использование неподготовленной воды запрещается.

Не допускается использование антифризов не сертифицированных для бытовых систем отопления.

Розжиг топлива допускается только после заполнения системы отопления теплоносителем.

Корпус котла должен быть заземлён.

Не допускается эксплуатация блока ТЭНов со снятой или повреждённой крышкой.

Не допускается эксплуатация котла с неисправным дымоходом.

Для котлов с газовой горелкой необходимо использование газоплотного дымохода, состоящего из сварных нержавеющей труб с герметичным уплотнением стыков.

Соблюдение указанных выше требований необходимо для обеспечения Вашей безопасности и гарантирует долгую и безаварийную работу котла!

ОГЛАВЛЕНИЕ

1 О компании.....	2
2 Введение.....	2
3 Общая информация.....	3
3.1 Устройство и принцип действия.....	3
3.2 Конструкция котла.....	4
3.3 Технические характеристики.....	5
3.4 Выбор котла.....	6
3.5 Дополнительное оборудование.....	6
3.6 Виды топлива.....	8
3.7 Требования к теплоносителю.....	8
4 Монтаж котла и дымохода.....	8
4.1 Требования пожарной безопасности.....	9
4.2 Подключение к системе дымоотведения.....	11
4.3 Подключение к системе отопления.....	14
5 Эксплуатация котла.....	18
5.1 Проверка котла перед вводом в эксплуатацию.....	19
5.2 Ввод в эксплуатацию.....	19
5.3 Режимы эксплуатации	19
5.4 Подпитка системы в ходе эксплуатации.....	20
5.5 Обслуживание котла	21
5.4 Возможные неисправности и способы их устранения.....	22
6 Гарантийные обязательства.....	22
7 Транспортирование и хранение.....	23
8 Утилизация.....	23
9 Паспорт изделия.....	24
9.1 Комплект поставки.....	24
9.2 Перечень запасных частей и комплектующих.....	24
9.3 Свидетельство о приемке.....	24
9.4 Свидетельство о продаже.....	25
9.5 Отметка о подключении к системе отопления.....	25
9.6 Отметка о гарантийном ремонте.....	25

1 О компании

Компания «Теплодар» разрабатывает и производит печи с 1997 года. Творческий подход на всех этапах производственного процесса, тщательный выбор поставщиков и пристальное внимание к потребностям покупателя — вот базовые принципы работы компании. Сегодня в ассортименте завода два десятка базовых моделей и более 100 модификаций. Различная по назначению, дизайну, конструкции и мощности продукция компании «Теплодар» надежна, экономична, долговечна.

Соотношение цены и качества продукции завода «Теплодар» делают ее популярной на Российском рынке, а также в Республике Беларусь, Украине, Казахстане и Кыргызстане.

2 Введение

Уважаемый покупатель! Компания «Теплодар» поздравляет Вас с правильным выбором. Вы приобрели отопительный водогрейный котёл, способный работать на дровах, угле. Котлы собственной разработки компании «Теплодар» и оригинальной конструкции производятся в соответствии с техническими условиями.

Настоящее руководство по эксплуатации распространяется на отопительные котлы «УЮТ-10», и содержит сведения о конструктивном исполнении, параметрах изделия, устройстве и работе, а так же правила безопасной эксплуатации, технического обслуживания и хранения.

ВНИМАНИЕ! После приобретения котла до его установки и эксплуатации внимательно изучите данное РЭ. Лица, не ознакомившиеся с РЭ до монтажа эксплуатации и обслуживания котла не допускаются.

Установка котла, монтаж дымовой трубы и системы отопления должны производиться в соответствии с «Правилами устройства и безопасной эксплуатации паровых котлов с давлением пара не более 0,07 МПа (0,7кг/см²), водогрейных котлов и водоподогревателей с температурой нагрева воды не выше 338°K (115°С).

ВНИМАНИЕ! Монтаж котлов и их элементов должен выполняться специализированными организациями, располагающими техническими средствами, необходимыми для качественного выполнения работ.

ВНИМАНИЕ! Наладку и сервисное обслуживание котла, горелки, а также запуск котлов в эксплуатацию должны выполнять квалифицированные специалисты, имеющие разрешение на обслуживание котлов данного типа.

Так же РЭ включает в себя сопроводительные документы, требующие заполнения торгующей, монтажной и обслуживающей организациями. Это необходимо для вступления в силу гарантийных обязательств.

ВНИМАНИЕ! Требуется заполнения соответствующих разделов РЭ торгующими, монтажными и сервисными организациями. Помните, в случае не заполнения торгующей организацией свидетельства о покупке, гарантия исчисляется с момента изготовления оборудования.

3 Общая информация

Водогрейные универсальные котлы «УЮТ-10» предназначены для отопления индивидуальных жилых домов и зданий коммунально-бытового назначения, оборудованных системами водяного отопления с естественной или принудительной циркуляцией.

Компактный котёл УЮТ-10 мощностью 10 кВт может использоваться как самостоятельный источник тепловой энергии, или как дополнение к существующим системам отопления с газовыми, жидкотопливными или электрическими котлами.

Котлы предназначены для использования любых твёрдых видов топлива — дров, брикетов, угля.

3.1 Устройство и принцип действия

Принцип действия водогрейных котлов «УЮТ-10» основан на передаче энергии, высвобождаемой при сжигании топлива, теплоносителю.

Эффективность теплообмена достигается благодаря развитой поверхности водяной рубашки, обеспечивающей теплосъём со всех поверхностей топки, и плоскому водоохлаждаемому козырьку.

Такая система теплообмена позволяет нагревать теплоноситель исключая прямую тягу пламени, при этом не уменьшая полезного объема топочной камеры. Конструкция водяного контура способствует созданию направленного потока теплоносителя и исключает застойные зоны.

На котле имеется два штуцера: сверху спереди — подключения подачи воды и внизу сзади - подключения обратки. Вертикальное расположение штуцеров делает возможным присоединение системы отопления с любой стороны от котла.

Котлы «УЮТ-10» изготавливаются из конструкционной стали толщиной до 3мм.

Боковые поверхности котла теплоизолированы базальтовым картоном и облицованы декоративной панелью, что обеспечивает более высокий КПД и безопасную температуру наружных поверхностей.

Ящик зольника, позволяет вручную контролировать интенсивность горения, регулируя мощность в диапазоне от 30% до 100%.

Дверка топки оснащена заслонкой обеспечивающей подачу вторичного воздуха в верхнюю зону топки для обеспечения полного сгорания пиролизных газов и устойчивой работы котла в режиме длительного горения с ограниченной мощностью.

На место дверки может быть установлена пеллетная горелка, производства компании «Теплодар», укомплектованная бункером напольного исполнения. Так же легко осуществляется демонтаж горелки, при необходимости возвращения к твёрдому топливу.

3.2 Конструкция котла

Конструкция котла УЮТ, работающего на твёрдом топливе представлена на рис.1.

Котёл состоит из корпуса топки (1) с козырьком (2), патрубком дымосборника (3) диаметром 116 мм, охваченного корпусом водяной рубашки (4). Наружные поверхности корпуса водяной рубашки облицованы теплоизолирующим слоем базальтового картона (5), и декоративным кожухом (6) с полимерным покрытием.

На обечайке, в передней верхней части котла, имеется штуцер Ду 40 с внутренней трубной резьбой G1½ (7) - для подачи теплоносителя из котла в систему отопления, а в задней нижней части котла, имеется штуцер Ду 40 с наружной трубной резьбой G1½ (8) — для подключения обратки, возвращающей теплоноситель в котёл. Для удобства монтажа системы отопления на нижний штуцер дополнительно устанавливается уголок 90° (9) и контргайка (10).

На передней панели котла расположена дверца (11), предназначенная для загрузки топлива и регулировки подачи вторичного воздуха. Ящик зольника (12) предназначен для сбора и выгрузки золы, а также для регулирования интенсивности горения топлива, он имеет объём достаточный для хранения золы образующейся в течении двухдневной работы котла.

Дверца имеет коробчатую конструкцию заполненную базальтовым картоном. По периметру вложен кремнезёмный шнур, обеспечивающий герметичное закрытие топки. В нижней части дверки имеется окно плавной регулировки горения вторичным воздухом. Воздух из канала подаётся в зазор между дверкой и её экраном, где происходит его разогрев и подача в верхнюю зону горения.

В топливном канале установлена чугунная заслонка-отбойник (13) предотвращающая просыпание горячей загрузки угля, при открывании дверцы. Через отверстия в ней можно осуществлять шуровку угля.

Ширина топливного канала загрузочной дверцы позволяет аккуратно и без лишних усилий загружать уголь, дрова длиной до 500 мм или топливные брикеты.

Чугунный колосник (14) предотвращает просыпание не сгоревшего топлива в зольный ящик и обеспечивает равномерную подачу воздуха по всей площади горения.

Котёл УЮТ комплектуются шибером поворотным (15), биметаллическим термометром (16), шуровкой и кочергой.

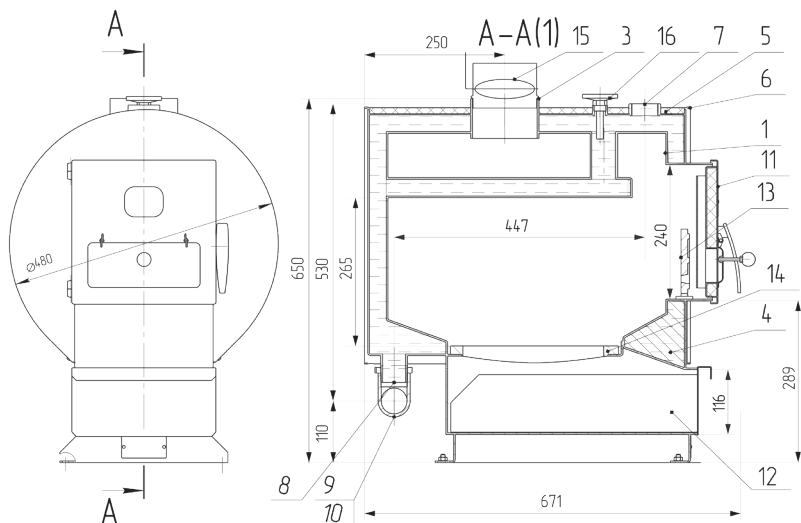


Рис. 1. Конструкция котла «УЮТ»

1 - Корпус топки; 2 - Козырёк; 3 - Патрубок дымосборника; 4 - Водяная рубашка; 5 - Базальтовый картон; 6 - Облицовка; 7 - Штуцер подачи; 8 - Штуцер обратки; 9 - Уголок 90°; 10 - Контргайка; 11 - Дверца; 12 - Ящик зольника; 13 - Створка; 14-Колосник; 15 - Шибер $d=115$ мм; 16 - Термометр;

3.3 Технические характеристики

Таблица 1

Характеристики	Значения
Модель котла	УЮТ-10
Теплопроизводительность, кВт	10
КПД, %, (+3-5%)	72
Рабочее давление в котле, МПа (кгс/см ²), не более	0,2(2)
Площадь отапливаемых помещений высотой до 2,7 м, м ²	100
Максимальная температура теплоносителя на выходе, °С	95
Номинальная температура оборотной воды на входе в котел*, °С	60-80
Присоединительная резьба штуцеров для подачи/обратки воды	G 1 1/2» (вн/нар)
Диаметр дымохода, мм	115
Объём рубашки теплообменника, л	22
Объём топки, л	33

Габаритные размеры котла, мм	
глубина	671
ширина	480
высота	650
Масса котла, кг, не более	67
Применяемая пеллетная горелка	АПГ25, АПГ26

* Рекомендуемая температура оборотной воды после выхода котла на режим. При понижении температуры происходит интенсивное оседание сажи на внутренних поверхностях топки. При повышении температуры возникает опасность закипания воды в котле.

3.4 Выбор котла

Выбор котла имеет первостепенное значение при проектировании системы отопления и требует предметной консультации с квалифицированным специалистом. Какая модель подойдёт в конкретном случае зависит от объёма отапливаемого помещения, конструкции здания, вида системы отопления топлива и теплоносителя, и многого другого.

3.5 Дополнительное оборудование

Для работы на пеллетном топливе вместо дверцы и заслонки-отбойника устанавливается пеллетная горелка, производства «Теплодар», смонтированная на установочной плите, своими размерами и способом монтажа идентичной дверке котла. Слева от котла на подставку устанавливается бункер пеллетной горелки с дозирующим устройством.

Устройство котла с автоматической пеллетной горелкой показано на рис. 2 (а).

Установка пеллетной горелки с бункером производится в соответствии с прилагаемым к ним руководством по эксплуатации.

ВНИМАНИЕ! Следует ограничить мощность горелки в соответствии с характеристиками котла: не более 10-15кВт

Для безопасной и безаварийной работы котла в малообъёмной системе отопления или системе, выполненной полимерными трубопроводами, необходимо использовать согласующее устройство — ёмкостной гидравлический разделитель производства «Теплодар».

Схема установки гидроразделителя показана на рис. 3. Установка гидроразделителя производится в соответствии с прилагаемым к нему руководством по эксплуатации.

Для подключения к системе дымоотведения рекомендуется использовать комплект дымоходных изделий производства компании «Теплодар» (подробнее — в разделе «Монтаж котла и дымохода»).

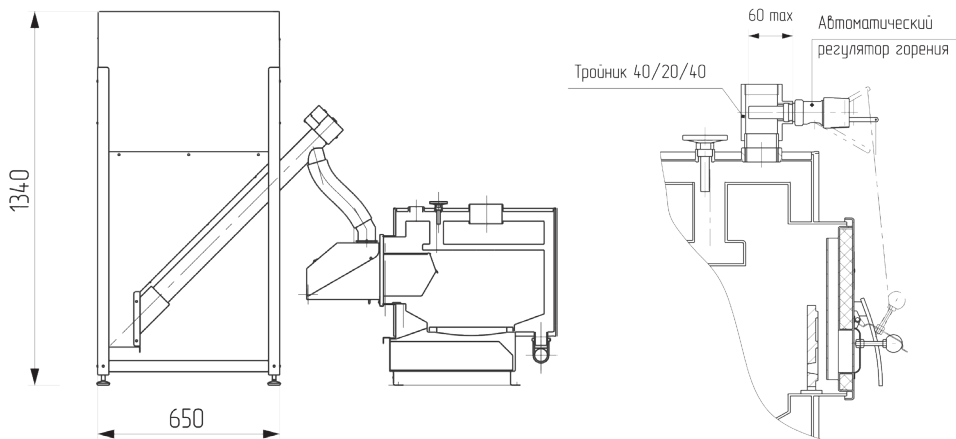


Рис. 2 Схема установки дополнительного оборудования на котел УЮТ10 — pelletной горелки и автоматического регулятора горения

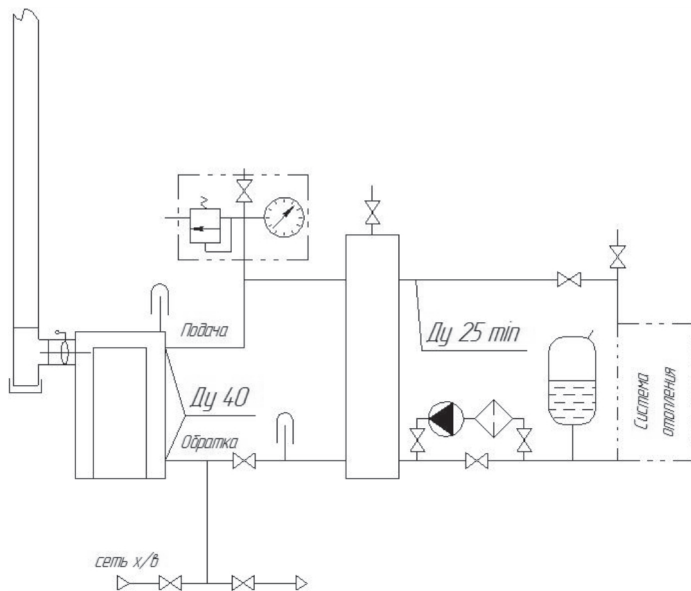


Рис. 3 Схема подключения котла к закрытой системе с принудительной циркуляцией через гидравлический разделитель.

3.6 Виды топлива

Котлы «УЮТ10» предназначены для работы на твёрдых видах топлива, таких как, дрова, уголь или топливные брикеты. Для наиболее эффективной работы котла, рекомендуется использовать топливо со следующими параметрами:

Дрова: диаметр 40-100 мм, длина не более 500 мм, влажность не более 20%. При этом время работы котла на одной закладке топлива, в зависимости от интенсивности горения, составляет от 30 минут до 4 часов.

Уголь «орех»: 20 – 60 мм. При этом время работы котла на одной закладке топлива составляет от 1 до 8 часов.

Торфобрикеты: зольность не более 16%, влажность не более 18% при этом время работы котла на одной закладке топлива, в зависимости от интенсивности горения, составляет от 6 до 10 часов.

Загрузка твёрдого топлива в котел и удаление золы и шлака осуществляется вручную.

3.7 Требования к теплоносителю

В качестве теплоносителя должна использоваться вода питьевая по ГОСТ Р51232-98, с карбонатной жёсткостью не более 0,7 мг-экв/кг, прошедшая обработку. Выбор способа обработки воды для питания котлов и системы отопления должен производиться специализированной организацией.

Допускается использование бытового незамерзающего теплоносителя — антифриза, сертифицированного для жилых помещений, согласно инструкции на его применение. При этом следует учитывать, что его теплоёмкость на 20% ниже чем у воды, а коэффициент теплового расширения больше на 15% чем для воды. При низких температурах ниже -10-15 °С антифриз переходит из жидкого в гелеобразное состояние, что может привести к перегрузке циркуляционного насоса.

ВНИМАНИЕ! На недостатки (дефекты), обусловленные засорением котла загрязняющими веществами, попавшими из системы отопления, гарантия не распространяется.

4 Монтаж котла и дымохода

Установка котла, монтаж дымовой трубы и системы отопления должны производиться в соответствии с «Правилами устройства и безопасной эксплуатации паровых котлов с давлением пара не более 0,07 МПа (0,7кг/см²), водогрейных котлов и водоподогревателей с температурой нагрева воды не выше 338 К (115°С)».

4.1 Требования пожарной безопасности

Стационарные котлы должны устанавливаться в зданиях и помещениях, отвечающих требованиям «Правил устройства и безопасной эксплуатации паровых котлов с давлением пара не более 0,07 МПа (0,7 кг/см²), водогрейных котлов и водоподогревателей с температурой нагрева воды не выше 388 К (115 °С)».

Помещение, в котором монтируется котёл, должно быть оборудовано индивидуальным дымоходом и вентиляцией. Естественная вентиляция должна обеспечивать трёхкратный воздухообмен в течение одного часа, не считая воздуха, необходимого для горения.

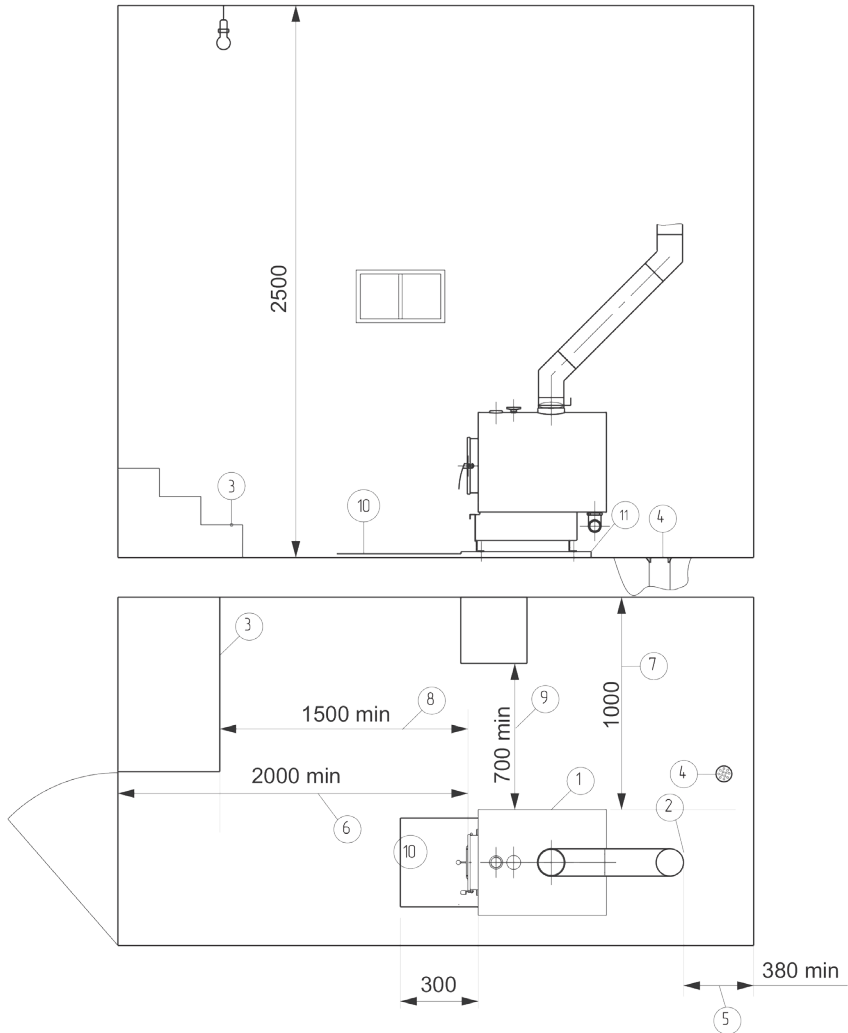
Помещения, где установлен котёл, должны быть обеспечены достаточным естественным светом, а в ночное время - электрическим освещением. Места, которые по техническим причинам нельзя обеспечить естественным светом, должны иметь электрическое освещение. Освещённость должна соответствовать СП 52.13330.2011 «Естественное и искусственное освещение».

Расстояние от фронта котла или выступающих частей топки до противоположной стены котельной должно составлять не менее 2 м (см. рис.4) хранить запасы твердого топлива (1) не более, чем для одной смены работы котла. При этом ширина свободных проходов вдоль фронта котла должна быть не менее 1,5 м, а установленное оборудование и топливо не должны мешать обслуживанию котла.

Ширина проходов между котлом и стеной помещения должна быть не менее 1 м. Ширина прохода между отдельными выступающими частями котла, а также между этими частями и выступающими частями здания, лестницами и другими выступающими конструкциями (2) - не менее 0,7 м. Ширина боковых проходов, а также ширина между котлом и задней стеной помещения должна составлять не менее 1 м.

Полы помещения, где установлен котёл, необходимо выполнять из негорючих материалов с не скользкой поверхностью; они должны быть ровными и иметь устройства для отвода воды в канализацию (3).

При установке котла на деревянный пол, под ним обязательно должен устанавливаться напольный защитный экран (4), или предварительно устанавливаться огнезащитная прокладка, состоящая из стального листа на слое картона асбестового, пропитанного глиняным раствором, перед котлом устанавливается предтопочный лист (5).



1. Котёл; 2. Дымоход; 3. Лестница или другие выступающие в котельную предметы; 4. Трап дренажный; 5. Минимальные расстояния между дымоходом и горючими поверхностями; 6. Фронтальный проход между котлом и противоположной стеной; 7. Боковой проход для обслуживания котла; 8. Расстояние между фронтальной частью котла и выступающими предметами; 9. Расстояние между боковой частью котла и предметами сужающими проход; 10. Притопочный лист; 11. Напольный экран.

Рис. 4 Схема расположения котла в помещении (минимальные размеры в мм)

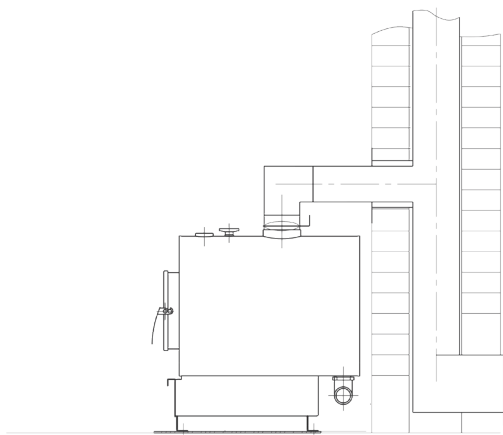
4.2 Подключение к системе дымоотведения

ВНИМАНИЕ! Котёл должен подсоединяться к отдельному дымоходу. Запрещается использовать в качестве дымохода вентиляционные и другие, не предназначенные для этого, каналы.

Рекомендуемые схемы подключения котла к системе дымоотведения приведены на рис. 5.

В качестве дымохода для твёрдотопливного котла рекомендуется использовать тонкостенные дымовые трубы из нержавеющей стали, производимые компанией «Теплодар». Наилучшим решением является установка готовых модулей трубы с термоизоляцией типа сэндвич рис. 5 (в, г, д).

а)



б)

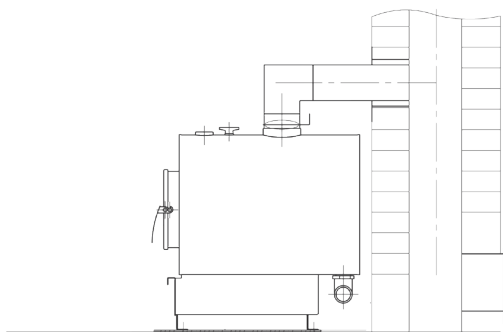


Рис. 5 Рекомендуемые схемы подключения котла к системе дымоотведения

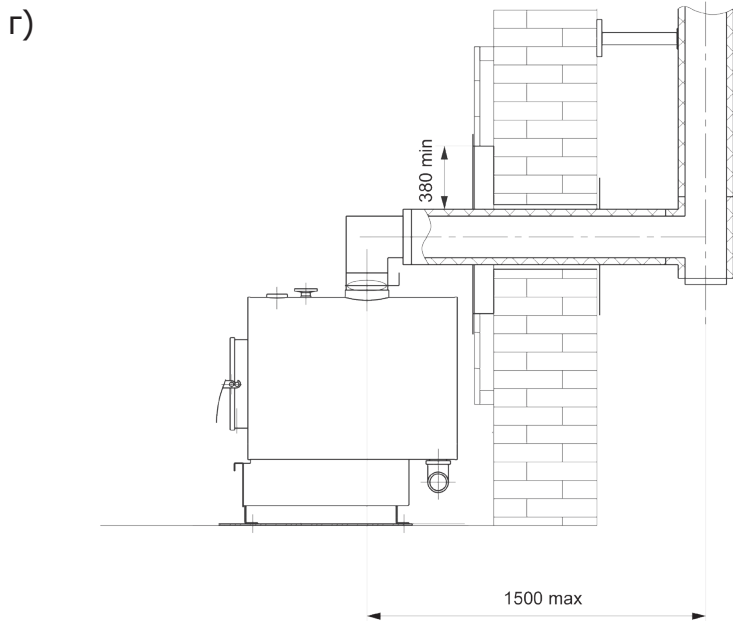
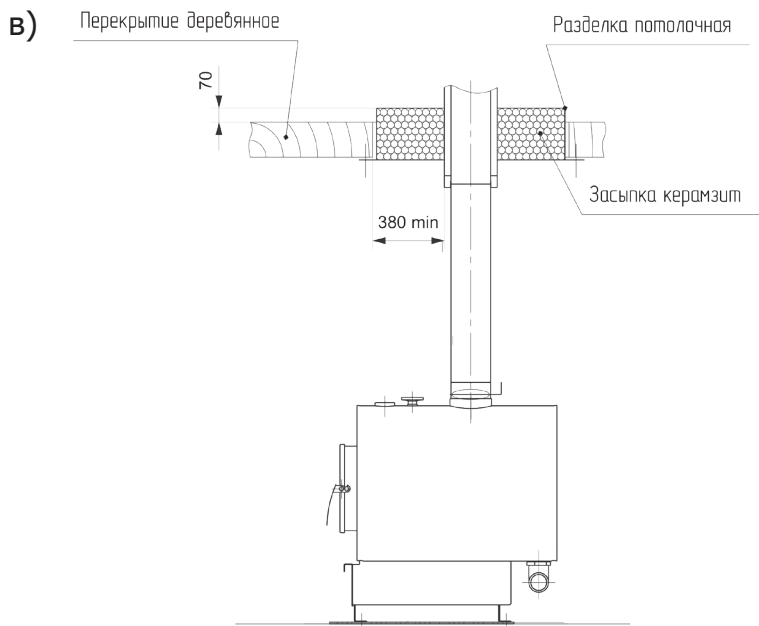


Рис. 5

д)

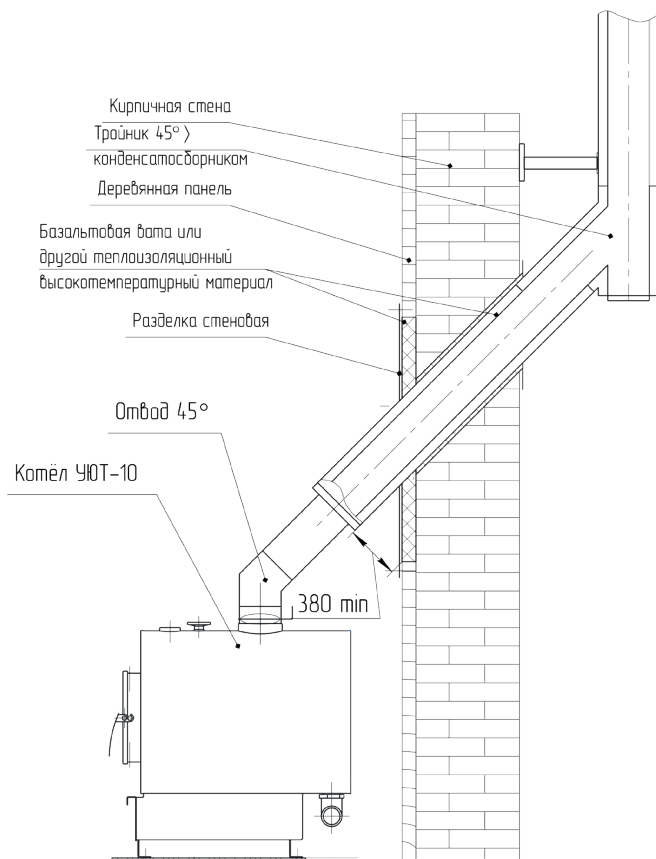


Рис. 5

Так же в качестве дымохода для твёрдотопливного котла допускается использование кирпичного дымохода с сечением дымового канала 150-180 см² рис. 5 (б). Дымовой канал должен быть постоянного сечения по всей длине.

При прохождении дымовой трубы через межэтажные перекрытия, расстояние от наружных поверхностей трубы до деревянных конструкций не менее 380 мм рис. 5. (в).

Нельзя вмуровывать дымоход в бетонные и кирпичные конструкции. Зазор между гильзой дымохода и конструкцией перекрытия необходимо заполнить теплоизоляционным материалом (керамзит, кремнезёмная вата и т.п.). Нельзя использовать отверстия в стенах в качестве части дымохода (гильза дымохода должна проходить насквозь).

Оптимально присоединение котла к дымоходу с использованием тройни-

ка-ревизии с отводом 45° рис. 5. (д). Высота дымохода, считая от колосниковой решётки, должна составлять не менее 5 м.

Высота дымовых труб, размещаемых на расстоянии равном или большем высоты сплошной конструкции, выступающей над кровлей, должна составлять:

- не менее 500 мм над плоской кровлей;
- не менее 500 мм над коньком кровли или парапетом — при расположении трубы от них на расстоянии до 1,5 метров;
- не ниже конька кровли или парапета - при расположении трубы от них на расстоянии от 1,5 до 3 метров;
- не ниже линии, проведённой от конька вниз под углом 10° к горизонту - при расположении трубы от него на расстоянии более 3 м.

4.3 Подключение к системе отопления

ВНИМАНИЕ! Монтаж котлов и их элементов должен выполняться специализированными организациями, располагающими техническими средствами, необходимыми для качественного выполнения работ.

Сотрудник монтажной организации, вводящий котёл в эксплуатацию, обязан ознакомить пользователя с техникой безопасности при обслуживании и управлении работой котла; операциями, которые пользователь имеет право производить самостоятельно, и операциями, проводить которые имеет право только квалифицированный специалист сервисной службы.

Сотрудник монтажной организации обязан внести запись в гарантийный талон с обязательным подтверждением подписью и печатью. При отсутствии этих записей гарантийный талон будет считаться недействительным и гарантийный ремонт не будет выполняться.

Перед монтажом котла необходимо проверить его целостность и комплектность, а так же убедиться, что выбранная модель котла по своим входным параметрам подходит для работы в данных условиях (см. раздел «Выбор котла»).

ВНИМАНИЕ! Давление в системе должно быть минимально необходимым для циркуляции теплоносителя. Достаточно избыточного давления +0,02...0,03МПа в системе к давлению налива для конкретного здания.

Надо помнить, что при повышении давления растёт и температура кипения, а превышение температуры не допустимо при использовании большинства незамерзающих теплоносителей и труб из полимерных материалов, а так же усугубляет последствия вероятной аварии.

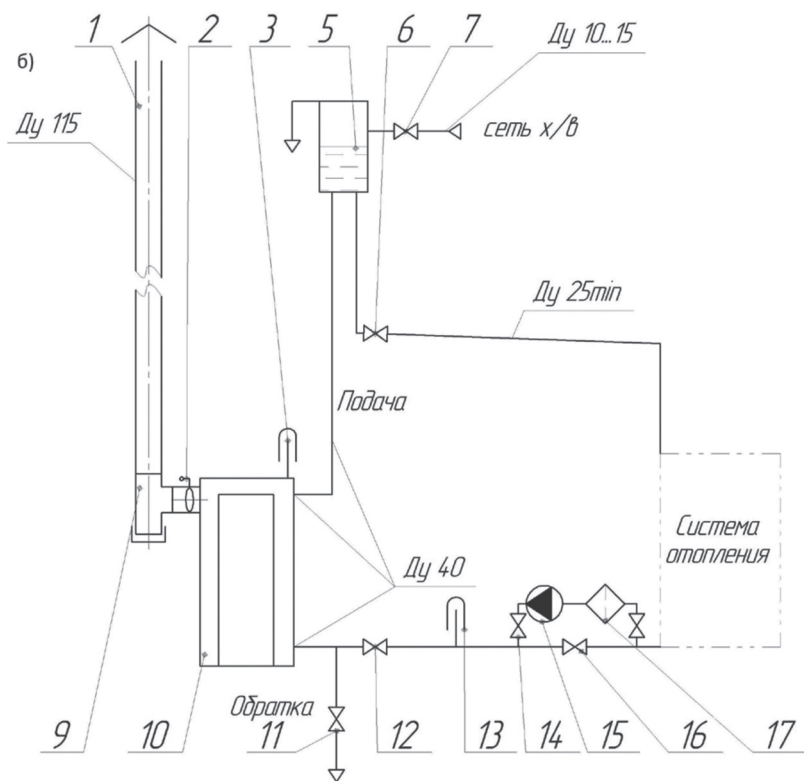
ВНИМАНИЕ! Перед вводом в эксплуатацию необходимо герметизировать резьбовые соединения и штуцер установки термометра!

Для обвязки котла систем отопления с принудительной циркуляцией теплоносителя при помощи циркуляционного насоса Перед котлом разрешается

устанавливать насосы, а также следует использовать трубы сечением не менее $Dy\ 40$ ($G1\frac{1}{2}$ »), для разводки — не менее $Dy\ 20$ ($G\frac{3}{4}$ »).

Циркуляционный насос должен устанавливаться на байпасной линии, параллельной обратке, с установкой фильтра грубой очистки перед насосом (по потоку). На самой обратке устанавливается одно запорное устройство.

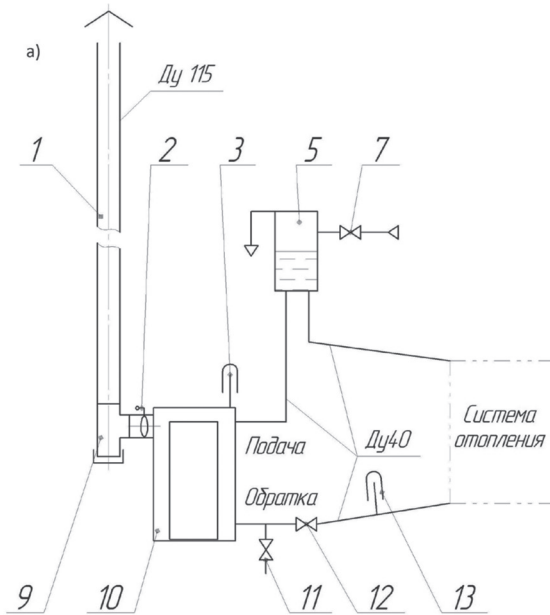
Для обвязки котла с естественной циркуляцией (рис. 6) следует использовать трубы сечением $Dy\ 40$ ($G1\frac{1}{2}$ »), а систему собирать с уклонами, обеспечивающими полное опорожнение воды через дренажный кран на трубе обратки и выгонку воздуха из системы при заполнении её водой снизу вверх.



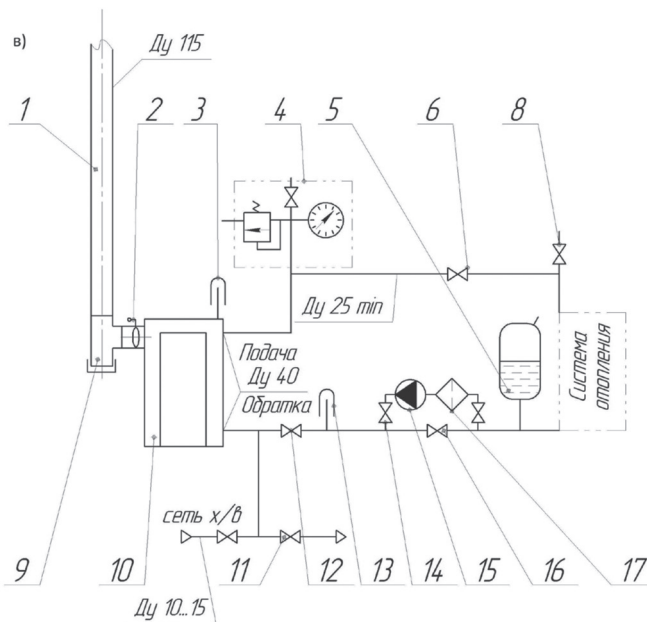
а) открытая система с самотечной циркуляцией

[1] Дымоход. [2] Шибер поворотный. [3] Встроенный термометр на подаче. [4] Группа безопасности 0,15 МПа. [5] Бак расширительный. [6] Кран подачи. [7] Кран подпитки системы водой. [8] Воздушный клапан. [9] Тройник с ревизией. [10] Котёл. [11] Кран дренажа. [12] Кран обратки. [13] Термометр обратки. [14] Краны линии насоса. [15] Насос. [16] Кран байпасный. [17] Фильтр сетчатый.

Рис. 6 Рекомендуемые схемы подключения котла к системе отопления.



б) открытая система с принудительной циркуляцией.



в) закрытая система с принудительной циркуляцией.

ВНИМАНИЕ! Приведённые примеры схем систем отопления не предназначены для прямого применения. Проектирование системы отопления для каждого объекта производится индивидуально проектно-монтажной организацией.

Выходной коллектор должен иметь сечение $Dy\ 40\ \text{мм}$ ($G1\frac{1}{2}$ ») до предохранительного устройства открытого расширительного бака или предохранительного клапана.

При открытой системе отопления трубопровод подачи вертикально поднимается к открытому расширительному баку, и разбор теплоносителя производится после прохождения верхней точки. При закрытой системе отопления на выходе из котла устанавливается группа безопасности. Закрытая система отопления должна быть оборудована мембранным расширительным баком объёмом не менее $1/10$ ($1/12$ для антифриза) от совокупного циркулирующего в ней объёма теплоносителя, но не менее 15 литров. Оптимальное место размещения бака – на обратной линии перед циркуляционным насосом. При монтаже необходимо проверить давление в расширительном баке. Оно должно быть $0,7...0,8$ от номинального давления для конкретной системы отопления.

ВНИМАНИЕ! В замкнутой системе на стояке должен быть предусмотрен предохранительный клапан, рассчитанный на давление $1,25 - 1,5$ номинального, но не более $0,25$ МПа.

Необходимо предусмотреть краны спуска воздуха из системы отопления.

Твёрдые виды топлива должны сгорать с образованием пламени даже при дросселированной (зажатой) тепловой мощностью котла. При устройстве малообъёмных отопительных систем рекомендуется применение ёмкостного гидравлического разделителя объёмом 230л отопительного контура производства «Теплодар».

Гидроразделитель облегчит присоединение два или несколько потребителей, согласовать два или несколько источников тепла, или присоединить котёл к современным системам, трубопроводы которых выполнены из полимерных материалов.

Резьбовые соединения должны быть герметизированы обмоткой: льном сантехническим с нанесением на поверхность намотки и внутреннюю поверхность резьбового штуцера котла сантехнического геля или специальной пасты. Допускается использование сантехнических синтетических намоток.

После заполнения системы теплоносителем необходимо проверить герметичность резьбовых соединений. Для проверки можно обернуть резьбовое соединение шнурком - если он будет увлажняться или с него начнёт стекать вода, то соединение собрано не герметично. При использовании льна, в случае обнаружения протечки, необходимо выждать в течении суток, лен должен разбухнуть и протечка прекратится сама собой. Если повторная проверка гер-

метичности выявила протечку — необходимо перебрать резьбовое соединение.

Для проверки герметичности нужно провести опрессовку системы отопления вместе с котлом до давления 0,25 МПа (если система закрытая). Повторно проверить герметичность резьбовых соединений и сварных швов, и, дополнительно, проверить срабатывание предохранительного клапана.

ВНИМАНИЕ! При необходимости проверки системы отопления на давление более 0,25 МПа, котёл и мембранный бак от системы отключить. Повышение давления должно быть кратковременным (до 10 минут).

5 Эксплуатация котла

ЗАПРЕЩАЕТСЯ:

- устанавливать запорный вентиль на трубопроводе между котлом и группой безопасности или открытым расширительным баком;
- разжигать котёл лицам, не прошедшим специальный инструктаж и детям;
- пользоваться неисправным котлом;
- растопливать котёл, не подключенный к системе отопления;
- растопливать котёл без предварительного заполнения системы отопления и котла водой;
- растопливать котёл при отсутствии тяги в дымоходе;
- растопливать котёл легковоспламеняющимися или горючими жидкостями;
- применять дрова, длина которых превышает размеры топки;
- использовать воду из отопительной системы для бытовых нужд;
- нагревать воду в системе более 95°C;
- класть на котёл и трубопроводы легковоспламеняющиеся предметы; сушить одежду, обувь и иные предметы на деталях дымоходов;
- класть на котёл или вблизи от него пожароопасные вещества и материалы;
- самостоятельно производить ремонт, а также вносить в конструкцию какие-либо изменения;
- эксплуатировать теплогенерирующий аппарат способом, не указанным в руководстве;
- заливать огонь в топке водой;
- использовать хлор и его соединения;
- оставлять котельное оборудование на длительное время без теплоносителя.

5.1 Проверка котла перед вводом в эксплуатацию

Перед началом эксплуатации необходимо проверить герметичность резьбовых соединений и давление в системе отопления, открыть запорную арматуру магистральных трубопроводов и мембранного бака.

Необходимо убедиться в отсутствии заглушки на предохранительном клапане и открыть выходной сифон у автоматического воздушного клапана.

Перед растопкой рекомендуется проверить наличие тяги по отклонению огня спички, поднесённой к поддувалу или отклонению листка бумаги в направлении движения воздуха.

5.2 Ввод в эксплуатацию

ВНИМАНИЕ! Перед первым протапливанием котла внимательно ознакомьтесь с настоящим описанием и рекомендациями.

ВНИМАНИЕ! Розжиг котла допускается только после заполнения системы отопления теплоносителем.

ВНИМАНИЕ! Эксплуатация котла с неисправным дымоходом не допускается.

ВНИМАНИЕ! В случае утечки теплоносителя из котла запрещается растапливать котёл, пока не будет обнаружена причина утечки.

При первых растопках на стенках холодного котла конденсируется влага, которая, стекая в поддувало, может вызвать предположение о наличии течи котла. Это запотевание прекращается после оседания золы на внутренних стенках котла.

5.3 Режимы эксплуатации

Режимы работы котла на твёрдом топливе задаются действиями оператора и зависят от плотности топлива, правильности установки дымохода, положения шиберы дымохода и ящика зольника во время работы котла.

При использовании угля в качестве топлива, необходимо сначала растопить котёл сухими дровами, а после того как горячие древесные угли покроют всю поверхность колосника, загрузить уголь.

Загрузку угля следует производить небольшими порциями до 5 кг, не оставляя надолго открытой дверцу, чтобы не допустить прорыва большого количества холодного воздуха в топку.

Не следует загружать уголь выше кромки топливного канала.

Интенсивность горения можно регулировать, изменяя положение ящика зольника, а так же, изменяя силу тяги поворотным шибером.

Для обеспечения максимальной длительности горения рекомендуем ис-

пользовать верхнее горение при закрытом ящике зольника и приоткрытой створке подачи вторичного воздуха дверки.

Контроль температуры воды необходимо осуществлять по термометру установленному на котле. При ограничении интенсивности горения не допускать снижения температуры дымовой трубы возле дымосборника ниже 120 – 150°C, это поможет избежать отложения битумов на поверхности трубы и сохранить естественную устойчивую тягу.

Для облегчения поддержания температуры в системе отопления рекомендуем использовать автоматический регулятор горения. Регулятор установить при помощи тройника 40/20/40 предварительно смонтированного на патрубок подачи котла на его отвод G3/4. Рычаг регулятора присоединить при помощи цепочки к створке воздушной заслонки дверки котла.

5.4 Подпитка системы в ходе эксплуатации

При эксплуатации котла необходимо поддерживать уровень теплоносителя, периодически подливая его в расширительный бак открытой системы, или поддерживать постоянное избыточное давление — в закрытой системе.

Систему лучше заполнять через отдельный вентиль, установленный на обратке перед фильтром циркуляционного насоса (см. рис.б), и открытых воздушных кранах.

Для предотвращения образования накипи на нагреваемых поверхностях водяной рубашки котла необходимо проводить механическую (методом обратного осмоса) или химическую обработку воды. Выбор способа обработки воды для питания котлов и системы отопления должен производиться специализированной (проектной, наладочной) организацией.

Вода для подпитки открытых систем теплоснабжения должна отвечать требованиям ГОСТ 2874 - «Вода питьевая».

ВНИМАНИЕ! Заполнение или долив системы отопления необходимо производить при полностью открытых воздушных кранах и с минимальной подачей, во избежание превышения предельного давления и гидравлического удара, а также выдавливание воздуха из системы отопления.

ВНИМАНИЕ! Заполнение системы отопления водой возможно только при остывшем котле, в противном случае возникают гидравлические удары, которые не желательны для нормального функционирования системы. Запрещается резкое заполнение разогретого котла холодной водой — это может привести к повреждению котла.

ВНИМАНИЕ! Эксплуатация котлов без докотловой или внутрикотловой обработки воды запрещается.

ВНИМАНИЕ! В межсезонный период котёл и система отопления должны быть заполнены теплоносителем!

5.5 Обслуживание котла

При использовании в качестве топлива каменного угля возможно образование шлака. Он препятствует проникновению воздуха в зону горения и снижает эффективность работы котла. Поэтому необходимо производить удаление шлака не реже раза в сутки, а при высокой зольности топлива — по мере накопления погасшего шлака.

Недопустимо нарастание отложений сажи на внутренних поверхностях топки и на трубной решётке более 1-2 мм. Это приводит к резкому снижению теплопередачи и падению мощности. Очистку топки и козырька от сажи проводят при помощи металлической щётки, а прочистку зазоров в трубной решётке при помощи кочерги, входящей в комплект котла. Допускается производить очистку на горячем котле, когда налёт сажи более мягкий. При этом требуется обеспечить защиту кожи рук толстыми рукавицами.

Котёл, а также установленные на нем устройства, система циркуляции воды и дымоходы должны проходить профилактический осмотр не реже одного раза в год, в том числе перед началом отопительного сезона.

Периодичность чистки водяной рубашки котла должна быть такой, чтобы толщина известковых отложений на поверхностях нагрева не превышала 0,5 мм.

Для промывки котла необходимо его водяной контур заполнить раствором специальной жидкости для промывки систем отопления. Допускается промывка системы раствором 0,5 кг кальцинированной соды на 10 л воды в течение двух суток.

При отключении котла и прекращении работы в зимнее время воду из системы отопления необходимо слить. Замерзание воды в котле может привести к выходу его из строя.

При эксплуатации котла с низкой температурой воды, как правило, ниже 50°C, и с использованием влажного топлива в дымовых газах образуется конденсат, который стекает по холодным стенкам котла. Работа котла при низкой температуре теплоносителя оказывает негативное влияние на срок службы корпуса топки и дымохода.

Смолообразование в котле происходит при аналогичных условиях (низкая мощность, низкая температура), а так же при плохом горении (недостаток воздуха для горения). Чтобы избежать конденсатообразования и смолообразования в котле, рекомендуется эксплуатировать котёл с температурой теплоносителя более 60°C и выбирать котёл в соответствии с необходимой мощностью системы отопления. Использование котла, несоответствующего системе отопления, приводит к нестабильной работе последнего.

5.6 Возможные неисправности и способы их устранения

Таблица 2

НЕИСПРАВНОСТЬ	ПРИЧИНЫ	УСТРАНЕНИЕ
Температура теплоносителя в котле максимальна, а радиаторы холодные	Утечка теплоносителя в системе	Устранить утечку теплоносителя и пополнить систему
	Воздух в отопительной системе	Проверить работу циркуляционного насоса, удалить воздух из системы
Слабая тяга, выброс дыма при открывании дверцы	Дымоход не соответствует системе	Привести дымоход в соответствие с п.4.2.
	Дымоход зарос сажей	
Течь котла по резьбовым соединениям	Неплотные резьбовые соединения штуцеров	Перебрать в соответствии с п.4.3. термометр, штуцер подачи и штуцер обратки, блок ТЭНов
Течь корпуса котла	Неплотные резьбовые соединения, расположенные под облицовкой котла	Снять облицовку, перебрать резьбовые соединения в соответствии с п. 4.3.
	Прогар металла, разрывы, трещины по сварке	Капитальный ремонт на специализированном предприятии

6. Гарантийные обязательства

Изделие соответствует требованиям безопасности, установленным действующими нормативно-техническими документами.

Гарантийный срок службы котла 3 года со дня продажи через торговую сеть, при условии своевременной замены быстровыходящих из строя частей. Колосник и заслонка-отбойник котла являются расходными материалами, гарантия на них не распространяется (см. перечень запасных частей и комплектующих п. 9.2).

ВНИМАНИЕ! При отсутствии в настоящем руководстве даты продажи и штампа торговой организации гарантийный срок исчисляется с даты выпуска изделия.

Срок службы котла — не менее 10 лет.

Критерий предельного состояния — прогар поверхности нагрева или разгерметизация водяной рубашки.

Котёл необходимо транспортировать в заводской упаковке. При несоблюдении этого условия претензии по механическим повреждениям, полученным в результате транспортировки, не принимаются.

Все неисправности, возникшие по вине завода-изготовителя, устраняются бесплатно.

При утере данной инструкции гарантийный срок устанавливается с даты изготовления, которая указана на техническом шильде.

Гарантийные обязательства не распространяются на изделия и его составные части, если неисправность вызвана полученными в процессе эксплуатации механическими повреждениями и/или повреждениями, вызванными неквалифицированным ремонтом и другим вмешательством, повлекшим изменения в конструкции изделия.

ВНИМАНИЕ! Производитель котлов оставляет за собой право вносить изменения в конструкцию, не ухудшающие потребительские свойства изделия.

ВНИМАНИЕ! Претензии к работе изделия не принимаются, бесплатный ремонт и замена не производятся в следующих случаях:

- неисправность возникла в результате небрежного обращения;
- несоблюдение потребителем правил монтажа, эксплуатации и обслуживания;
- небрежное хранение и транспортировка изделия как потребителем, так и любой сторонней организацией;
- изделие использовалось не по назначению;
- истечение гарантии.

7. Транспортирование и хранение

Допускается транспортирование котла в упаковке любым видом транспорта в вертикальном положении в один ярус. Допускается строповка ленточными стропами. Строповку котла допускается производить, пропустив строп через отверстие патрубка дымосборника и загрузочного канала.

Хранить котёл необходимо в сухом помещении, не допуская попадания атмосферных осадков. Температура воздуха в местах хранения может изменяться в пределах от +5 до +35.С, относительная влажность воздуха должна быть не более 80%.

Срок хранения изделия при условиях УХЛ4 по ГОСТ 15150 — 1 год.

8. Утилизация

При выработке срока службы и наступления предельного состояния котла (разгерметизация водяной рубашки). Необходимо котёл отсоединить от системы отопления, предварительно перекрыв входной и выходной краны, при необходимости, демонтировать газовую или пеллетную горелку.

Производить утилизацию отработанного котла, его частей и сопутствующего оборудования по правилам утилизации лома чёрного металла.

9. Паспорт изделия

9.1 Комплект поставки

Котел УЮТ-10	1 шт
Створка	1 шт
Ящик зольника	1 шт
Шуровка	1 шт
Кочерга	1 шт
Уголок 90° G11/2"	1 шт
Контргайка G11/2"	1 шт
Дверца	1 шт
Шибер поворотный 115 мм	1 шт
Руководство по эксплуатации	1 шт

9.2 Перечень запасных частей и комплектующих поставляемых по отдельному заказу

Шибер поворотный 115 мм	1 шт
Облицовка	1 шт
Ящик зольника	1 шт
Створка	1 шт
Кочерга	1 шт
Шуровка	1 шт
Дверца	1 шт
Уголок 90° 40 (G1 1/2")	1 шт
Контргайка 40 (G1 1/2")	1 шт

9.3 Свидетельство о приемке

Котел отопительный УЮТ

Дата выпуска: _____

Контролёр ОТК: _____

Упаковщик: _____

Котел изготовлен по **ТУ 4931-023-94893116-13**

Разработчик и изготовитель: ООО «КО Теплодар»

Россия, г. Новосибирск ул. Б. Хмельницкого, 125/1, тел.: (383) 363-04-68

9.4 Свидетельство о продаже

Название торгующей организации: _____

Дата продажи: «___» _____ 20__

Штамп торгующей организации (при наличии):

К товару претензий не имею: _____
(подпись покупателя)**9.5 Отметка о подключении к системе отопления**

Виды работ	Дата	Название монтажной организации	Штамп монтажной организации	Ф.И.О. мастера, подпись
Подключение к системе отопления				
Отключение от системы отопления				
Подключение к системе отопления				
Отключение от системы отопления				

9.6 Отметка о гарантийном ремонте

Описание дефекта

Причина выхода оборудования из строя

Произведённые работы

Дата ремонта «___» _____ 20__ г.

Название ремонтной организации: _____

Мастер _____ / _____ /

Контролёр качества _____ / _____ /

Описание дефекта

Причина выхода оборудования из строя

Произведённые работы

Дата ремонта «___» _____ 20__ г.

Название ремонтной организации: _____

Мастер _____ / _____ /

Контролёр качества _____ / _____ /

Для заметок

Авторизованные сервисные центры компании «Теплодар»

Область	Город	Организация
Адыгея	Яблоновский	ООО «Аква-Юг», ул. Гагарина, д.72, Часы работы: с9до18, Тел.: 8 (918) 982-38-98, akvayug.ru
Вологодская область	Вологда	ООО «Технологии комфорта», ул. Вологодская слобода, д. 4А, Часы работы: пн-пт 09:00-18:00, Тел.: +7 (8172) 75-71-88, www.vpt35.com, info@vpt35.com
Владимирская область	Александров	ООО «Системы водоснабжения и отопления» ул. Геологов, 8, Часы работы: круглосуточно, Тел.: 8-800-775-0748, www.ремонтируем-котлы.рф
Забайкальский край	Чита	ООО «Гранит», ул. Вокзальная, д.3, Часы работы: пн-сб 09:00-18:00 вс 09:00-17:00, Тел.: +7 (914) 444-46-64, +7 (914) 469-11-19, goldika@mail.ru
Иркутская область	Иркутск	ООО «Теплолюкс», ул. Марии Цукановой, д.81, Часы работы: 09:00-18:00, Тел.: 8 (3952) 686-391, http://irkteplo.net/
Кемеровская область	Кемерово	ИП Дубинин Н.А., пр-кт Комсомольский, д.72 к3, Часы работы: пн-пт 9:00-19:00 вс 9:00-17:00, Тел.: +7 (3842) 63-12-35, dubinin879@mail.ru
	Новокузнецк	ООО «МВ-Сервис», пр-кт Кузнецкстроевский, д.44, Часы работы: пн-пт 10:00-18:00, Тел.: +7 (3843) 46-94-00, mvservice@bk.ru
	Новокузнецк	ООО «Тепломатика», ул.Строителей, д.7, корп.9, Часы работы: пн-пт 09:00-18:00, Тел.: +7 (950) 589-66-55, +7 (950) 585-55-99, +7 (3843) 79-88-66, +7 (3843) 79-88-11, teplotmatika@mail.ru
Краснодарский край	Краснодар	ООО «Комфорт-Холл.РФ», ул. Уральская, д.83/1, Часы работы: пн-сб 09:00-18:00 вс 10:00-15:00, Тел.: +7 (918) 377-46-69, www.комфорт-холл.рф, comfort-holl@mail.ru
Краснодарский край	Славянск-на-Кубани	ИП Крыхтин А.В., ул. Лермонтова, д.216А, Часы работы: пн-пт 08:00-18:00 сб-вс 08:30-16:00, Тел.: +7 (918) 482-07-56
Москва и Московская область	Москва	ООО «Стройиндустриякомплект», Проезд Путьевой, д. 3, стр. 1, оф. 500, Часы работы: пн-пт 10:00-19:00 сб 10:00-17:00, Тел.: +7 (499) 409-88-22, +7 (915) 296-03-61, www.garant-tepla.ru

Область	Город	Организация
Москва и Московская область	Орехово-Зуево	ИП Лазарев С.И, с.Хотеичи, д.4, Часы работы: пн-пт 09:00-20:00, Тел.: +7 (916) 719-64-64
	Серпухов	ИП Зубкова Т.Н., ул. Юбилейная, 12, Часы работы: пн-вс 08:00-20:00, Тел.: +7 (909) 906-66-47
	Ступино	ИП Чернышов И.С., ул.Куйбышева, д.5, Часы работы: пн-пт 09:00-18:00, Тел.: +7 (917) 544-46-11
Нижегородская область	Нижний Новгород	СЦ ИП Крытьев И.И., ул. Пролетарская, д.10, Часы работы: пн-пт 09:00-18:00, сб 09:00-14:00, вс - выходной, Тел.: +7 (930) 277 44 90, sale@kotly-nnov.ru
Новосибирская область	Мошково	ИП.Грызунов, ул.Советская, д.4А, Часы работы: пн-пт 9:00-18:00 сб-вс 9:00-15:00, Тел.: +7 (913) 950-97-99
	Новосибирск	ООО «СИБТЕПЛОХОЛОД», ул. Северная 4, помещение 8, Часы работы: пн.-пт. 9-19, сб. 10-15, Тел.: +7 (383) 380-10-50, СИБТЕПЛОХОЛОД.РФ
Омская область	Омск	ООО «СК Аванстрой», ул. 4-я Северная, д.41, Часы работы: пн-пт 09:00-18:00, Тел.: +7 (3812) 25-12-29
Оренбургская область	Оренбург	ООО «САХАРА», пр-кт Автоматики,17, Часы работы: пн-пт 10:00-19:00, Тел.: +7 (3532) 59-08-99, +7 (3532) 30-60-52, +7 (3532) 30-60-49, www.saxara56.pф
Пермский край	Пермь	ООО «Теплодар», ул. Аркадия Гайдара, д.5 (1 этаж), Часы работы: пн-сб 10:00-19:00 вс 10:00-17:00, Тел.: +7 (342) 263-42-82, www.kelvin-plus.ru
Псковская область	Псков	ИП Изотов, ул.Олега Кошевого, д.23 кв.11, Часы работы: пн-пт 09:00-18:00, Тел.: +7 (921) 219-51-93
Самарская область	Самара	ИП Файзов И.А, ул.Физкультурная, 90 (оф.169), Часы работы: пн-пт 10:00-17:00, Тел.: +7 (917) 038-76-53, +7 (846) 251-11-44,
	Подстепки с.	ИП Иванов С.И., ул. Садовая, д.29, Часы работы: пн-пт 9:00-18:00, Тел.: +7(917)128-06-54

Область	Город	Организация
Санкт-Петербург и Ленинградская область	Санкт-Петербург	ИП Федосов М.В., Гражданский пр-кт, д.105, кор.1, кв.302, Часы работы: пн-пт 09:00-20:00, Тел.: +7 (921) 365-32-01, www.ochag.spb.ru, maxuto@mail.ru
	Пушкин	ООО «УютДом», г. Пушкин, Колокольный переулок д. 4 к 3, офис №2. Часы работы: пн-пт 10:00-19:00, тел. +7-981-803-40-48, http://teplohouse.ru/
	Санкт-Петербург	ООО «ЭКОПЛАН», ул. Аннинское шоссе, д. 26 А, Часы работы: пн-пт 09:00-18:00, тел. +7(911)020-40-56, www.ecoplan.su
	г. Луга	ИП Гогузев А.В., ул. Урицкого, д.77 корп2, Часы работы: 9:00-19:00, Тел.: 8(905)275-21-01, печи-луга.рф
Саратовская область	Саратов	ООО «Сантехсервис плюс», ул.Танкистов, д.55, Часы работы: пн-пт 09:00-18:00, Тел.: +7 (452) 460-561, +7 (452) 595-758, +7 (905) 369-54-45, www.santexservisplus.ru
Сахалинская область	Южно-Сахалинск	ИП Гаврюшкин И.А, пр. Мира, д. 2/3, Часы работы: пн-пт 8:30-17:30 сб 09:00-14:00, Тел.: +7 (4242) 46-97-42, +7 (4242) 46-97-43
Свердловская область	Асбест	ООО «Фомэк Плюс», ул.Плеханова, д.7, Тел.: +7 (34365) 2-66-13, +7 (950) 630-44-41, +7 (950) 632-44-41, +7 (953) 008-18-28 www.fomekpro.ru
Свердловская область	Екатеринбург	ООО «Актив-ТермоКуб», ул. Донбасская, 24-4, Часы работы: пн-вс 09:00-18:00, Тел.: +7 (919) 391-48-01, www.termokub.ru
Ставропольский край	Ессентуки	ИП Черкасова И.С. (Ремкот), ул. Первомайская, д.96, Часы работы: 9:00-21:00, Тел.: +7 (988)115-79-20, www.remkot.ru
Татарстан	Казань	ООО «НПФ «Этон», ул. Ягодинская, д. 25, оф.439, Часы работы: пн-пт 08:00-16:00, Тел.: +7 (917) 237-30-51
	Казань	ООО «Инженерные Системы», ул. Кул Гали, д.24, Часы работы: пн-пт 08:00-17:00, Тел.: +7 (843) 253-53-62 круглосуточно
Тюменская	Тюмень	ООО «Центр водной техники», ул. Харьковская, д. 83а/3, Часы работы: пн-пт 09:00-18:00, Тел.: +7 (3452) 540-683, www.cwt72.ru

Область	Город	Организация
Удмуртия	Ижевск	ООО «Акватория тепла», ул.Орджоникидзе, 13, Часы работы: пн-пт с 9-00 до 19-00, сб 10-00 до 17-00, Тел.: +7 (3412) 655-533, 310-181
Ульяновская область	Ульяновск	ООО «Новотерм», ул.Промышленная д.4, оф.403, Часы работы: пн-пт 09:00-18:00, Тел.: +7 (902)125-18-18, +7 (917)615-41-68
Хакасия	Абакан	ООО «Теплосиб», ул. Пушкина, д. 213, Часы работы: пн-пт 9:00-17:00 Тел.: +7 (3902) 34-05-00, +7 (903) 917-15-55, teplosibabk@mail.ru
Ханты-Мансийский АО — Югра	Нижневартовск	ООО «Теплоаура», ул. Мира, д. ЗП, стр.1, Часы работы: пн-сб 10:00-19:00 вс 10:00-16:00, Тел.: +7 (3466) 672-372, www.teploaura.ru, info@teploaura.ru
	п.Приобье	ИП Рыбецкий Н.Н, ул. Сибирская д.15А, Часы работы: пн-пт 9:00-19:00, Тел.: 8(922)788-21-12
Чувашия	Чебоксары	ООО «ГК Термотехника», ул. Петрова, д. 6, стр. 2, Часы работы: пн-пт 8:00-17:00, Тел.: 8 (835)257-34-44, www.tt21.pro

Авторизованные сервисные центры (АСЦ) компании «Теплодар» предлагают своим клиентам комплекс услуг: проектирование, монтаж и сервисное обслуживание продукции «Теплодар» (гарантийное и постгарантийное). Специалисты АСЦ прошли обучение по монтажу и техническому обслуживанию продукции компании «Теплодар», что подтверждается фирменным сертификатом.

Авторизованные сервисные центры компании «Теплодар» уделяют большое внимание качеству сервисного обслуживания клиентов и реализуют целый комплекс мероприятий, направленных на повышение эффективности и скорости обслуживания. В АСЦ можно получить грамотную техническую консультацию по эксплуатации и монтажу оборудования, узнать о тонкостях настроек продукции «Теплодар».

Отличительные особенности сервисных центров «Теплодар»:

- Индивидуальный подход к каждому клиенту.
- Высокий уровень обслуживания.
- Оперативное решение задач.

**Список авторизованных сервисных
центров компании «Теплодар»
постоянно пополняется, адреса уточняйте на сайте:
www.teplodar.ru**



ТУ 4931-023-94893116-13

По вопросам качества приобретенной продукции просим обращаться в
Службу качества компании: тел (383) 363 04 81, **otk@teplodar.ru**

ООО «ПКФ Теплодар», 630027, Россия, г. Новосибирск,
ул.Б.Хмельницкого, 125/1, тел. 8 (383) 363-04-68,363-79-92
Единый бесплатный номер: 8-800-775-03-07, www.teplodar.ru