

Установки повышения давления JPB

Паспорт, Руководство по монтажу и эксплуатации



СОДЕРЖАНИЕ

	Стр.
1. Указания по технике безопасности	4
1.1 Общие сведения о документе	4
1.2 Значение символов и надписей на изделии	5
1.3 Квалификация и обучение обслуживающего персонала	5
1.4 Опасные последствия несоблюдения указаний по технике безопасности	5
1.5 Выполнение работ с соблюдением техники безопасности	5
1.6 Указания по технике безопасности для потребителя или обслуживающего персонала	5
1.7 Указания по технике безопасности при выполнении технического обслуживания, осмотров и монтажа	5
1.8 Самостоятельное переоборудование и изготовление запасных узлов и деталей	5
1.9 Недопустимые режимы эксплуатации	5
2. Транспортировка и хранение	5
3. Значение символов и надписей в документе	6
4. Общие сведения об изделии	6
5. Упаковка и перемещение	8
5.1 Упаковка	8
5.2 Перемещение	8
6. Область применения	8
7. Принцип действия	8
8. Монтаж механической части	9
8.1 Подсоединение к трубопроводам	9
8.2 Эжекторный клапан	9
9. Подключение электрооборудования	10
10. Ввод в эксплуатацию	11
10.1 Заливка насоса	11
10.2 Обкатка уплотнения вала	11
11. Эксплуатация	11
11.1 Расчет давления включения и выключения	11
11.2 Установка подпора в мембранном напорном резервуаре	11
11.3 Регулировка реле давления	12
12. Техническое обслуживание	12
12.1 Проверка начального давления в мембранном напорном баке	12
13. Вывод из эксплуатации	13
14. Защита от низких температур	13
15. Технические данные	13
16. Обнаружение и устранение неисправностей	14
16.1 Промывка и очистка насоса	15
17. Утилизация изделия	16
18. Изготовитель. Срок службы	16

Приложение 1.	30
Приложение 2.	30
Приложение 3.	30



Предупреждение
Прежде чем приступать к работам по монтажу оборудования, необходимо внимательно изучить данный документ и Краткое руководство (Quick Guide). Монтаж и эксплуатация оборудования должны проводиться в соответствии с требованиями данного документа, а также в соответствии с местными нормами и правилами.

1. Указания по технике безопасности

Предупреждение
Эксплуатация данного оборудования должна производиться персоналом, владеющим необходимыми для этого знаниями и опытом работы. Лица с ограниченными физическими, умственными возможностями, с ограниченными зрением и слухом не должны допускаться к эксплуатации данного оборудования. Доступ детей к данному оборудованию запрещен.



1.1 Общие сведения о документе

Паспорт, Руководство по монтажу и эксплуатации, далее по тексту - Руководство, содержит принципиальные указания, которые должны выполняться при монтаже, эксплуатации и техническом обслуживании. Поэтому перед монтажом и вводом в эксплуатацию они обязательно должны быть изучены соответствующим обслуживающим персоналом или потребителем. Руководство должно постоянно находиться на месте эксплуатации оборудования. Необходимо соблюдать не только общие требования по технике безопасности, приведенные в разделе «Указания по технике безопасности», но и специальные указания по технике безопасности, приводимые в других разделах.

1.2 Значение символов и надписей на изделии

Указания, помещенные непосредственно на оборудовании, например:

- стрелка, указывающая направление вращения,
 - обозначение напорного патрубка для подачи перекачиваемой среды,
- должны соблюдаться в обязательном порядке и сохраняться так, чтобы их можно было прочитать в любой момент.

1.3 Квалификация и обучение обслуживающего персонала

Персонал, выполняющий эксплуатацию, техническое обслуживание и контрольные осмотры, а также монтаж оборудования, должен иметь соответствующую выполняемой работе квалификацию. Круг вопросов, за которые персонал несет ответственность и которые он должен контролировать, а также область его компетенции должны точно определяться потребителем.

1.4 Опасные последствия несоблюдения указаний по технике безопасности

Несоблюдение указаний по технике безопасности может повлечь за собой как опасные последствия для здоровья и жизни человека, так и создать опасность для окружающей среды и оборудования. Несоблюдение указаний по технике безопасности может также привести к аннулированию всех гарантийных обязательств по возмещению ущерба. В частности, несоблюдение требований техники безопасности может, например, вызвать:

- отказ важнейших функций оборудования;
- недейственность предписанных методов технического обслуживания и ремонта;
- опасную ситуацию для здоровья и жизни персонала вследствие воздействия электрических или механических факторов.

1.5 Выполнение работ с соблюдением техники безопасности

При выполнении работ должны соблюдаться приведенные в данном документе указания по технике безопасности, существующие национальные предписания по технике безопасности, а также любые внутренние предписания по выполнению работ, эксплуатации оборудования и технике безопасности, действующие у потребителя.

1.6 Указания по технике безопасности для потребителя или обслуживающего персонала

- Запрещено демонтировать имеющиеся защитные ограждения подвижных узлов и деталей, если оборудование находится в эксплуатации.
- Необходимо исключить возможность возникновения опасности, связанной с электроэнергией (более подробно смотрите, например, предписания ПУЭ и местных энергоснабжающих предприятий).

1.7 Указания по технике безопасности при выполнении технического обслуживания, осмотров и монтажа

Потребитель должен обеспечить выполнение всех работ по техническому обслуживанию, контрольным осмотрам и монтажу квалифицированными специалистами, допущенными к выполнению этих работ и в достаточной мере ознакомленными с ними в ходе подробного изучения руководства по монтажу и эксплуатации.

Все работы обязательно должны проводиться при выключенном оборудовании. Должен безусловно соблюдаться порядок действий при остановке оборудования, описанный в руководстве по монтажу и эксплуатации.

Сразу же по окончании работ должны быть снова установлены или включены все демонтированные защитные и предохранительные устройства.

1.8 Самостоятельное переоборудование и изготовление запасных узлов и деталей

Переоборудование или модификацию устройств разрешается выполнять только по согласованию с изготовителем.

Фирменные запасные узлы и детали, а также разрешенные к использованию фирмой-изготовителем комплектующие, призваны обеспечить надежность эксплуатации.

Применение узлов и деталей других производителей может вызвать отказ изготовителя нести ответственность за возникшие в результате этого последствия.

1.9 Недопустимые режимы эксплуатации

Эксплуатационная надежность поставляемого оборудования гарантируется только в случае применения в соответствии с функциональным назначением согласно разделу «Область применения». Предельно допустимые значения, указанные в технических данных, должны обязательно соблюдаться во всех случаях.

2. Транспортировка и хранение

Транспортирование оборудования следует проводить в крытых вагонах, закрытых автомашинах, воздушным, речным либо морским транспортом.

Условия транспортирования оборудования в части воздействия механических факторов должны соответствовать группе «С» по ГОСТ 23216.

При транспортировании упакованное оборудование должно быть надежно закреплено на транспортных средствах с целью предотвращения самопроизвольных перемещений.

Условия хранения оборудования должны соответствовать группе «С» ГОСТ 15150. Максимальный назначенный срок хранения составляет 2 года.

Температура хранения и транспортировки от -20 °С до +70 °С.

Насосную установку недопустимо хранить заполненную перекачиваемой жидкостью. При помещении установки на хранение, необходимо слить из него перекачиваемую жидкость и отключить от сети электропитания.

Указание

3. Значение символов и надписей в документе



Предупреждение
Несоблюдение данных указаний может иметь опасные для здоровья людей последствия.



Предупреждение
Несоблюдение данных указаний может стать причиной поражения электрическим током и иметь опасные для жизни и здоровья людей последствия.

Внимание

Указания по технике безопасности, невыполнение которых может вызвать отказ оборудования, а также его повреждение.

Указание

Рекомендации или указания, облегчающие работу и обеспечивающие безопасную эксплуатацию оборудования.

4. Общие сведения об изделии

Данное Руководство распространяется на комплектную насосную установку JPB 5 и JPB 6.

Конструкция

Установка представляет собой полностью укомплектованный, готовый к подключению и эксплуатации агрегат, в комплект которого входят:

- самовсасывающий эжекторный насос JP 5/JP 6;
- мембранный напорный бак;
- реле давления, манометр, а также кабель и штекер с заземляющим контактом.

Входящий в состав установки напорный бак представляет собой покрытую двумя слоями полиуретан-эпоксидного покрытия металлическую ёмкость с присоединительным ниппелем из нержавеющей стали, внутри которой размещена полипропиленовая оболочка, препятствующая контакту металла с перекачиваемой жидкостью, и мембрана из пищевой резины.

Конструкция насосов JP, входящих в комплект установки JPB:

- основные детали конструкции, находящиеся в контакте с перекачиваемой жидкостью изготовлены из нержавеющей стали: вал, рабочее колесо (поз. 19), корпус (поз. 16) и соединительные штуцеры;
- корпус торцевого уплотнения (поз. 78) из нержавеющей стали с парой трения графит/керамика обеспечивает долгий срок службы насоса;
- эжектор (поз. 14) изготовлен из пластика (Luranyl)
- все уплотнительные кольца изготовлены из нитрильной резины
- два блока шарикоподшипников установлены для надёжной фиксации вала.

Разрез насосов JP 5 и JP 6 представлен на Рис. 1 и Рис. 2.

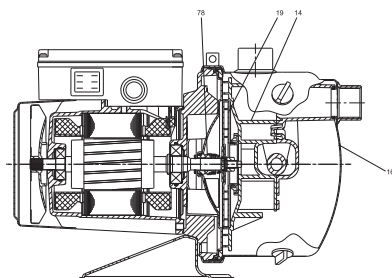


Рис. 1 Разрез насоса JP 5

TM00 815Z 1498

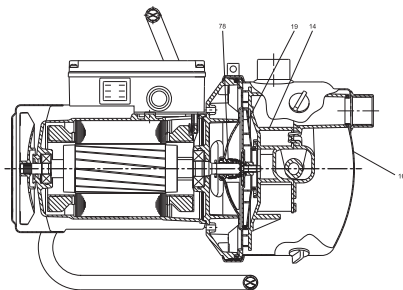


Рис. 2 Разрез насоса JP 6

TM00 815O 1496

Типовое обозначение

Пример	JPB 5 A	-A-A-C-C-P 1x220-240 V 50 Hz	24 l
	JPB 6 A	-B-A-C-A-C 1x220-240 V 50 Hz	60 l

Типовой ряд

JPB

Насос

5: JP 5

6: JP 6

Версия насоса

A: Стандартный

X: Специальный

Трубное подсоединение

A Входной патрубок JP Внеш. резьба G 1"
 Выходной патрубок 5-ходовой клапан
 Внеш. резьба R 1"

B Входной патрубок JP Внеш. резьба G 1"

Выходной патрубок PM Внеш. резьба G 1"

X Другая конфигурация

Материалы, контактирующие с перекачиваемой средой

A: Муфта Нержавеющая сталь 1.4301
 Фонарь Композит
 Гидравлические части Композит
 Регулятор давления PP30GF+Бутил Бак
 Бак GT-H Бутил+Полипропилен

B: Муфта Нержавеющая сталь 1.4301
 Вал Нержавеющая сталь 1.4301
 Гидравлические части Нержавеющая сталь 1.4301/Композит
 Регулятор давления PP30GF+Бутил
 Бак GT-H Бутил+Полипропилен

Пульт управления

F: PM 1-1,5 бар

B: PM 1-2,2 бар

C: PM 2

D: Реле давления

Объем бака

Кабель и штекер

C Кабель 1,5 м со штекером

D Кабель 1,5 м без штекера

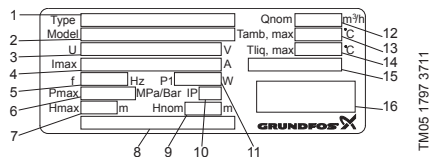
E Без кабеля

Напряжение питания

C: 1x220-240 В, 50 Гц

F: 3x220-240/380-415 В, 50 Гц

Фирменная табличка



TM 05 1797 3711

Рис. 3 Фирменная табличка насосов JP

Поз.	Наименование
1	Типовое обозначение
2	Модель (последние 4 цифры модели обозначают год и неделю изготовления)
3	Напряжение питания
4	Максимальный ток

5	Частота тока
6	Максимальное давление
7	Максимальный напор
8	Страна изготовления
9	Номинальный напор
10	Степень защиты
11	Потребляемая мощность
12	Номинальный расход
13	Макс. температура окружающей среды
14	Макс. температура перекачиваемой жидкости
15	Класс энергоэффективности
16	Знаки обращения на рынке

5. Упаковка и перемещение

5.1 Упаковка

При получении оборудования проверьте упаковку и само оборудование на наличие повреждений, которые могли быть получены при транспортировке. Перед тем как выкинуть упаковку, тщательно проверьте, не остались ли в ней документы и мелкие детали. Если полученное оборудование не соответствует вашему заказу, обратитесь к поставщику оборудования.

Если оборудование повреждено при транспортировке, немедленно свяжитесь с транспортной компанией и сообщите поставщику оборудования.

Поставщик сохраняет за собой право тщательно осмотреть возможное повреждение.

5.2 Перемещение



Предупреждение
Следует соблюдать ограничения местных норм и правил в отношении подъёмных и погрузочно-разгрузочных работ, осуществляемых вручную.

Внимание

Запрещается поднимать оборудование за питающий кабель.

6. Область применения

Насосные установки повышения давления JPB компании Grundfos предназначены для перекачивания воды и других чистых, невязких, невзрывоопасных, неагрессивных жидкостей, не содержащих твердых частиц или волокон, а также не содержащей химически активных по отношению к материалам насоса веществ.



Предупреждение
Насос нельзя использовать для перекачивания легковоспламеняющихся рабочих жидкостей, например, дизельного топлива и бензина.

Установка JPB отличаются длительным сроком эксплуатации и высокой надежностью. Самовсасывание благодаря эжектору обеспечивает высокую мощность всасывания. Компактные размеры и удобная форма облегчают использование и перемещение установки, благодаря чему её можно применять для широкого ряда задач бытового водоснабжения: водоснабжение и перекачивание воды в частных домах, садоводстве, на отдыхе и в других областях применения, в которых необходимо использование самовсасывающих насосов для непрерывной подачи воды.

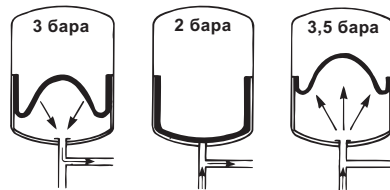
Основные области применения

- Для полива сада;
- Для заполнения и опорожнения баков; и резервуаров
- Для водоснабжения на дачах и т.п.

7. Принцип действия

Принцип работы установок повышения давления JPB основан на повышении давления жидкости, движущейся от входного патрубка к выходному. Повышение давления происходит путем передачи механической энергии от вала электродвигателя через муфту к валу насоса, а затем непосредственно жидкости посредством вращающегося рабочего колеса. Жидкость течет от входа через эжектор к центру рабочего колеса и дальше вдоль его лопаток. Под действием центробежных сил скорость жидкости увеличивается, следовательно, растёт кинетическая энергия, которая преобразуется в давление. Спиральная камера (улитка) предназначена для сбора жидкости с рабочего колеса и направления ее на выходной патрубок насоса.

Установка включается и выключается с помощью реле давления. Подача воды осуществляется сначала из мембранного напорного бака, Рис. 4.



TM00 2623 0394

Рис. 4 Мембранный напорный бак

Насос начнет работать при соблюдении двух условий: после включения его в электророзетку и при падении давления на входе в насос до заранее установленного значения «давление включения». При уменьшении потребного расхода, давление на выходе из установки повышается, и, при достижении заданного значения «давление выключения», реле давления отключает насос (более подробные действия перед включением и после выключения указаны далее по тексту в пунктах 8 и 9).

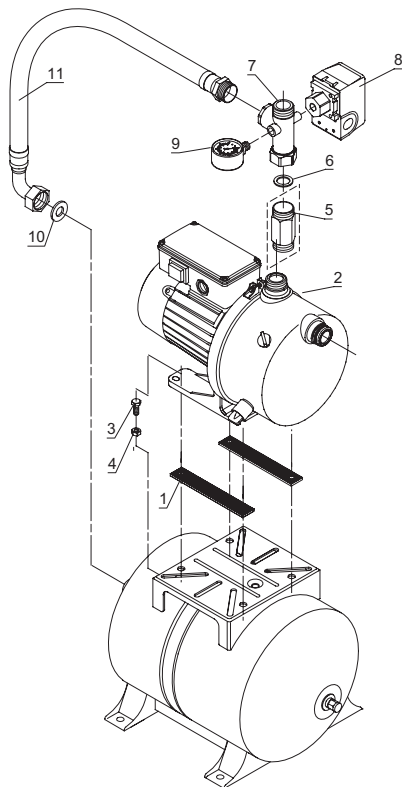
8. Монтаж механической части

Дополнительная информация по монтажу оборудования приведена в Кратком руководстве (Quick Guide).



Предупреждение
Система, в которую ставится данная установка, должна быть рассчитана на максимальное давление насоса.

Установка на заводе-производителе собирается согласно рис. 5, сборка узлов согласно нумерации. Резьбу рекомендуется уплотнять тефлоновой лентой или пенькой. Между шлангом и баком должна быть установлена прокладка.



TM00 2826 3504

Рис. 5 Сборка узлов установки JPB (на заводе)

Насос и бак должны устанавливаться горизонтально. Для всасывающих магистралей протяжённостью свыше 10 метров или при высоте всасывания больше 4 метров диаметр всасывающего трубопровода должен быть больше 1 дюйма (2,54 см).

При работе в режиме всасывания рекомендуется устанавливать во всасывающей магистрали обратный клапан.

В качестве гибких всасывающих магистралей следует применять армированные шланги. Чтобы избежать попадания в насос твёрдых частиц, во всасывающей магистрали можно установить фильтр.

На насос не должны передаваться механические усилия от трубной магистрали.

Установка должна быть смонтирована и присоединена в соответствии с местными предписаниями. Запрещается закрывать двигатель, так как для его охлаждения требуется определенное количество воздуха. Установка должна быть надежно закреплена на месте эксплуатации для обеспечения ее использования безопасности опрокидывания, падения или неожиданного перемещения. Крепеж в комплект поставки не входит. Вид крепежа определяется исходя из материала основания, на которое крепится установка.

8.1 Подсоединение к трубопроводам

Присоединенные трубопроводы должны иметь соответствующие размеры.

Трубопровод должен быть оснащен запорной арматурой на нагнетании и (при необходимости) на всасывании.

Пуск и работа установки при закрытой арматуре на всасывающем и напорном патрубках не допускается.



Предупреждение
Во всасывающем трубопроводе установки необходимо смонтировать приемный (обратный) клапан, если он не предусмотрен конструкцией.

8.2 Эжекторный клапан

Эжекторный клапан, поставляемый вместе с насосом, предварительно не установлен и должен монтироваться уже на месте эксплуатации. Для этого следует демонтировать пробку (V) сливного отверстия (см. рис. 6), и вернуть эжекторный клапан в отверстие.

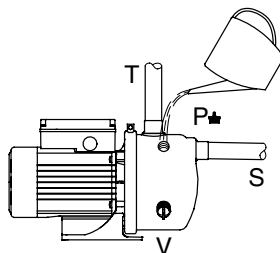


Рис. 6 Заливка насоса

TM00 5495 4995

Уплотнительное кольцо должно быть надето на эжекторный клапан.

Указание

Затягивать клапан можно только вручную.

8.2.1 Регулировка эжекторного клапана

Эжекторный клапан, встроенный в пробку (V), может поворачиваться в два положения (см. рис. 8). На рис. 7 приведен пример того, как положение эжекторного клапана может повлиять на расходно-напорные характеристики насоса.

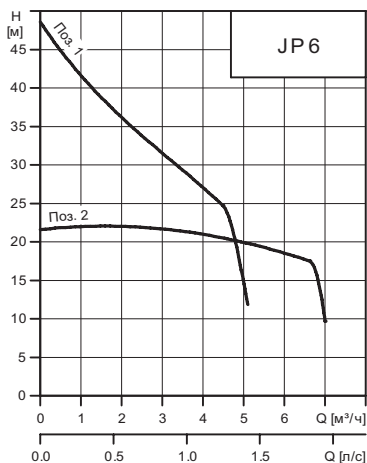
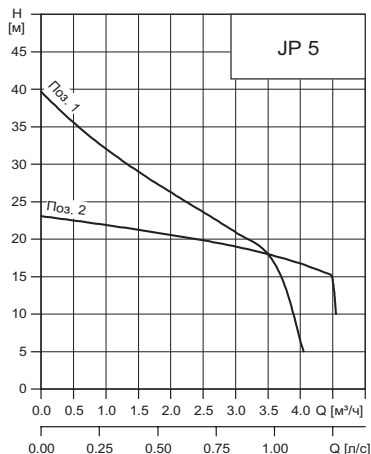


Рис. 7 Расходно-напорные характеристики в зависимости от позиции эжекторного клапана

Поз. 1

Повернуть клапан влево (наружу). Позиция 1 выбирается, если всасывающая магистраль не заполнена и насос необходимо наполнить водой. Позиция 1 выбирается также в том случае, если требуется незначительная подача и высокое давление.

Поз. 2

Повернуть клапан вправо (вовнутрь). Позиция 2 выбирается, если насос уже залит и требуется большая подача и низкое давление.

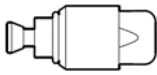
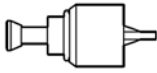
Поз.	Эжекторный клапан	Направление
1		влево (наружу)
2		вправо (вовнутрь)

Рис. 8 Положения эжекторного клапана

9. Подключение электрооборудования

Дополнительная информация по подключению электрооборудования приведена в Кратком руководстве (Quick Guide). Подключение электрооборудования должно выполняться в соответствии с местными нормами и правилами.



Предупреждение
Убедитесь, что во время монтажа электрооборудования не может произойти случайное включение электропитания.



Предупреждение
При отключении всех полюсов, воздушный зазор между контактами внешнего выключателя должен быть не менее 3 мм (для каждого полюса). В целях предосторожности насос следует подключать к розетке с заземлением. Стационарную установку рекомендуется оснастить защитой от тока утечки на землю (УЗО) с током отключения ≤30 мА.

Однофазные электродвигатели имеют встроенное тепловое реле и потому не нуждаются в дополнительной защите.

Выполните электрические подключения, как показано в схеме внутри клеммной коробки. Проверьте, чтобы значения рабочего напряжения и частоты соответствовали номинальным данным, указанным на фирменной табличке. Схемы подключения насосов JP 5 и JP 6 к сети электропитания изображены в *Приложении 1*.

10. Ввод в эксплуатацию

Дополнительная информация по вводу в эксплуатацию приведена в Кратком руководстве (Quick Guide).

Все изделия проходят приемо-сдаточные испытания на заводе-изготовителе.

Дополнительные испытания на месте установки не требуются.

Внимание

Нельзя эксплуатировать насос без перекачиваемой жидкости более четырех минут.

Указание

Рекомендуется установить обратный клапан на всасывающем трубопроводе установки.

10.1 Заливка насоса

1. Удалить пробку заправочной горловины (Р) (см. рис. 6).
2. Залить в насос воду.
3. Затем снова вставить пробку и прочно затянуть вручную.

Теперь насос можно вводить в эксплуатацию. В режиме всасывания до начала нагнетания воды насосом может пройти до 4 минут – в зависимости от протяженности и диаметра всасывающей магистрали.

При перекачивании жидкости без воздуха можно перевести эжекторный клапан в позицию 2 (см. рис. 8).

10.2 Обкатка уплотнения вала

Рабочие поверхности уплотнения вала смазываются перекачиваемой жидкостью, поэтому следует ожидать, что через уплотнение может вытекать некоторое количество этой жидкости.

При первом пуске насоса или при установке нового уплотнения вала требуется определенный период обкатки, прежде чем уровень утечки уменьшится до приемлемого. Продолжительность этого периода зависит от условий эксплуатации, т. е. каждое изменение условий эксплуатации означает новый период обкатки.

В нормальных условиях эксплуатации протекающая жидкость будет испаряться.

В результате утечка не обнаруживается.

11. Эксплуатация

Дополнительные указания по эксплуатации изделия приведены в Кратком руководстве (Quick Guide).

Условия эксплуатации приведены в разделе *15. Технические данные*.

Если значения давления не подходят для данного применения, отрегулируйте их, следуя указаниям ниже.

11.1 Расчет давления включения и выключения

При расчете давления включения следует учитывать данные факторы:

- необходимое минимальное давление в верхней точке водоразбора;
- высота от насоса до верхней точки водоразбора;
- потери давления в трубах.

Рекомендуемое давление выключения должно превышать рассчитанное значение давления включения на + 0,8...1,5 бар.

Внимание

Давление выключения не должно превышать максимально допустимого давления, выдерживаемого корпусом насоса.

11.2 Установка подпора в мембранном напорном резервуаре

Перед установкой давления включения необходимо рассчитать подпор в мембранном напорном резервуаре. Рекомендованное значение подпора в мембранном резервуаре должно составлять 0,9 от давления включения насоса.

При снятии показаний/регулировке подпора напорный резервуар не должен находиться под давлением жидкости напорной магистрали! Изменение установленной на заводе настройки реле давления требует также изменения начального давления в мембранном напорном резервуаре (см. Паспорт, Руководство по монтажу и эксплуатации).

Внимание

11.3 Регулировка реле давления



Предупреждение
Перед вскрытием крышки реле давления необходимо обязательно отключить напряжение питания. Перед включением напряжения питания и проверкой давления включения и выключения закрепите крышку реле давления.

Давление выключения должно быть ниже максимального рабочего давления насоса и бака. Удалите крышку реле давления, чтобы иметь доступ к регулировочным винтам (см. рис. 9).

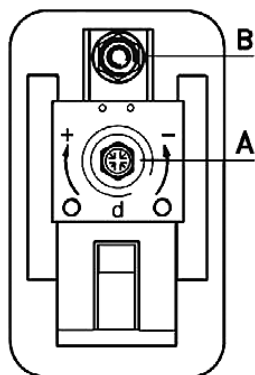


Рис. 9 Реле давления

Настройка давления отключения

1. Поверните винт (рис. 9, поз. В) по часовой стрелке, если хотите повысить давление выключения. Поверните винт против часовой стрелки, если хотите уменьшить давление выключения. Регулируемая разность давлений при этом остается неизменной.
2. Включите насос и посмотрите по манометру, достигается ли требуемое давление отключения и включения.

Настройка давления включения

1. Поверните винт (рис. 9, поз. В) по часовой стрелке, если хотите уменьшить давление включения. Поверните винт против часовой стрелки, если хотите повысить давление включения. Область регулирования разности давлений расширяется или соответственно сужается.
2. Включите насос и посмотрите по манометру, достигается ли требуемое давление отключения и включения. Повторять операции, пока насос не будет включаться и выключаться при необходимом давлении.

Если установка применяется для перекачивания загрязнённых жидкостей, например, воды из бассейна, то сразу после окончания эксплуатации такую установку следует промыть чистой водой.

12. Техническое обслуживание

Изделие не требует периодической диагностики при перекачивании чистых жидкостей на всём сроке службы.

В целях безопасности рекомендуется 1 раз в месяц осматривать установку для выявления утечек воды и повреждения питающего кабеля. В случае обнаружения повреждений на питающем кабеле, его следует заменить.

12.1 Проверка начального давления в мембранном напорном баке

Чтобы гарантировать надежную работу установки, и не превысить максимально допустимого количества включений, рекомендуется регулярно, минимум раз в год, проверять начальное давление в мембранном напорном баке.

Начальное давление можно измерить с помощью обычного шинного манометра. Начальное давление можно повысить с помощью воздушного насоса, компрессора и пр.

TM01 6914 3799

13. Вывод из эксплуатации

Для того чтобы вывести установку JPB из эксплуатации, необходимо перевести сетевой выключатель в положение «Отключено» (либо отключить шнур электропитания от сети).

Все электрические линии, расположенные до сетевого выключателя, постоянно находятся под напряжением. Поэтому, чтобы предотвратить случайное или несанкционированное включение оборудования, необходимо заблокировать сетевой выключатель.

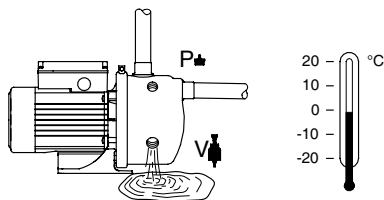
Внимание

14. Защита от низких температур

Если установка не будет эксплуатироваться в период отрицательных температур, необходимо слить из насоса, трубопровода и бака перекачиваемую жидкость, чтобы избежать повреждений.

В случае перемещения установки JPB на хранение, необходимо слить из него перекачиваемую жидкость – это происходит в два этапа:

1. Чтобы слить из насоса перекачиваемую жидкость, удалите резьбовые пробки (P) и (V) или эжекторный клапан (см. рис. 10).



TM00 5497 4995

Рис. 10 Опорожнение насоса

2. Снова установите пробки и клапан, затяните их вручную.

15. Технические данные

Насос	JP 5	JP 6
Макс. подача	3,5 м³/ч	4,5 м³/ч
Макс. напор	40 м	48 м
Высота всасывания:	макс. 7 м, включая потерю давления по длине всасывающего трубопровода при температуре перекачиваемой жидкости +20 °C	
Макс. рабочее давление:	6 бар	
Номинальная мощность P1:	850 Вт	1400 Вт
Номинальный ток:	3,8 А	6,0 А
I _{start} :	13,0 А	26,0 А
n, частота вращения вала:	2650 об/мин	2800 об/мин
Температура окружающей среды:	от -20 °C до +45 °C	
Температура перекачиваемой жидкости:	от 0 °C до +40 °C	
Давление на входе:	при давлении выше 1,5 бар давление нагнетания должно составлять не меньше 2,5 бар	
Напряжение питания:	1 x 220-240 В, 50 Гц	
Класс изоляции:	F (155 °C)	
Степень защиты:	IP44	
Уровень звуковой мощности:	уровень шума насоса составляет менее 72 дБ (A)	
Частота пусков/остановов:	макс. 100 в час	
Относительная влажность воздуха:	макс. 95 %	

Габаритные и присоединительные размеры см. в *Приложении 2*.

Расходно-напорные характеристики установок JPB представлены в *Приложении 3*.

16. Обнаружение и устранение неисправностей

**Предупреждение**

Перед началом поиска неисправности необходимо отключить подачу питания.

Убедитесь, что электропитание отключено и его случайное включение исключено.

Неисправность	Причина	Устранение и неисправности
1. Насос не запускается.	a) Нет питания в сети.	Включить автомат защиты или заменить предохранители. Если новые предохранители снова перегорят, необходимо проверить электрооборудование.
	b) Насос забит грязью.	Промыть насос. Проверить или заменить фильтр во всасывающей магистрали.
	c) Неисправность электродвигателя.	Отремонтировать или заменить двигатель.
2. Электропитание подается на реле давления, но не на насос.	a) Отключение электропитания насоса за модулем реле давления.	Проверить кабельные соединения.
	b) Модуль реле давления поврежден.	Отремонтировать или заменить модуль реле давления.
3. При открытом водопроводном кране насос не запускается.	a) Слишком большое расстояние по высоте между модулем реле давления и верхней точкой.	Отрегулировать давление включения.
	b) Модуль реле давления поврежден.	Отремонтировать или заменить модуль реле давления.
4. Частые включения и остановки насоса.	a) Течь в трубопроводе.	Проверить и отремонтировать трубопровод.
	b) Отсутствует предварительное давление в мембранном напорном баке или недостаточный размер бака.	Проверить предварительное давление бака и при необходимости подкачать давление в мембранном напорном баке. См. раздел 11.2 и 11.3.
5. Насос не останавливается.	Модуль реле давления поврежден.	Отремонтировать или заменить модуль реле давления.
6. Электродвигатель отключается во время работы.	Однофазные электродвигатели: Из-за перегрева сработал термовыключатель электродвигателя.	Срабатывание термовыключателя происходит автоматически при остывании электродвигателя до нормальной температуры. Если это не помогло, возможны следующие проблемы и их решения: <ul style="list-style-type: none"> • Заело рабочее колесо. Очистить насос в соответствии с описанием из раздела 16.1. • Неисправность электродвигателя. Отремонтировать или заменить двигатель.

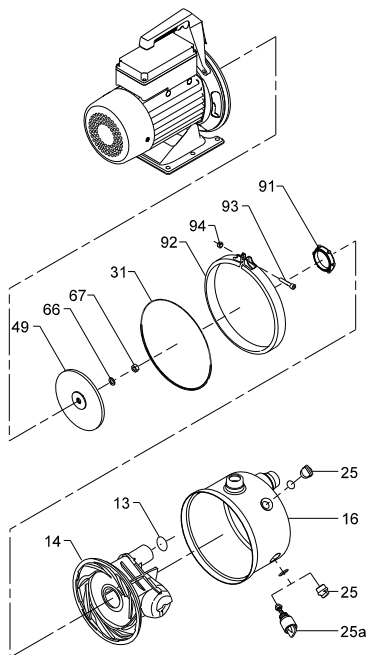
16.1 Промывка и очистка насоса

Очистка насоса требуется только в случае уменьшения его производительности, если промывка чистой водой не устранила проблему.



Предупреждение
Перед началом работ убедитесь в том, что электропитание отключено. Убедитесь, что случайное включение электропитания исключено.

Указанные далее по тексту номера позиций относятся к рисунку 11.



TM05 1536 3411

Рис. 11 Детализовка насоса JP

16.1.1 Разборка насоса

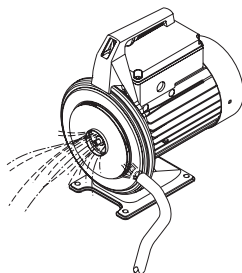
1. Отсоединить насос от бака, сняв при этом реле давления, манометр, а также кабель и штекер с заземляющим контактом.
2. Повернуть клапан в поз. 1 (см. рис. 8).
3. Опорожнить насос, вывернув пробку (поз. 25) или эжекторный клапан (поз. 25а).
4. Вывернуть винт (поз. 93) и снять хомут (поз. 92), скрепляющий корпус насоса (поз. 16).
5. С помощью отвертки разъединить корпус насоса (поз. 16) и фонарь электродвигателя и снять корпус.
6. Вытащить эжектор (поз. 14) из корпуса насоса.

7. Очистить эжектор и корпус насоса с помощью щётки или струи воды под напором.
8. Проверить, нет ли грязи на рабочем колесе (поз. 49). При необходимости очистить рабочее колесо с помощью щётки или струи воды под напором (см. рис. 12).

Чтобы предотвратить проворачивание вала двигателя, необходимо удерживать лопатки вентилятора электродвигателя, сняв крышку вентилятора.

Внимание

Не использовать для очистки струю под высоким давлением.



TM05 1803 3811

Рис. 12 Очистка рабочего колеса

16.1.2 Сборка

1. Смочить уплотнительное кольцо (поз. 13) мыльной водой и установить его в расточку всасывающего патрубка эжектора (поз. 14).
2. Установить эжектор в корпус насоса (поз. 16). Проверить, чтобы уплотнительное кольцо (поз. 13) было правильно расположено на выступе всасывающего патрубка корпуса насоса.
3. Смочить уплотнительное кольцо (поз. 31) мыльной водой и установить его на эжектор.
4. Смочить мыльной водой щелевое уплотнение (поз. 91), установить его в расточку эжектора и повернуть до упора.
5. Корпус насоса вместе с установленным эжектором надеть на фонарь. Проверить, чтобы уплотнительное кольцо (поз. 31) располагалось правильно.
6. Хомут (поз. 92) надеть на корпус насоса и прочно затянуть гайку и винт (поз. 93 и поз. 94).
7. Установить пробку (поз. 25) или эжекторный клапан (поз. 25а). Убедиться, что эжекторный клапан находится в позиции 1 (см. рис. 8). Затянуть ручную пробку или клапан.
8. Подсоединить насос к баку, подключив реле давления, манометр, а также кабель и штекер с заземляющим контактом.

При заказе запасных узлов и деталей необходимо указывать номер позиции по рис. 11 и данные, приведённые в фирменной табличке на насосе.

17. Утилизация изделия

Основным критерием предельного состояния изделия является:

1. отказ одной или нескольких составных частей, ремонт или замена которых не предусмотрена;
2. увеличение затрат на ремонт и техническое обслуживание, приводящее к экономической нецелесообразности эксплуатации.

Данное изделие, а также узлы и детали должны собираться и утилизироваться в соответствии с требованиями местного законодательства в области экологии.

18. Изготовитель. Срок службы

Изготовитель:

Концерн Grundfos Holding A/S,
Poul Due Jensens Vej 7, DK-8850 Bjerringbro,
Дания*

* точная страна изготовления указана
на фирменной табличке оборудования.

Уполномоченное изготовителем лицо/Импортер**:

ООО «Грундфос Истра»
143581, Московская область, Истринский р-он,
Павло-Слободское с/п, д. Лешково, д. 188.

Импортер по Центральной Азии:

ТОО «Грундфос Казахстан»
Казахстан, 050010, г. Алматы,
мкр-н Кок-Тобе, ул. Кыз-Жибек, 7.

** указано в отношении импортного оборудования.

Для оборудования, произведенного в России:

Изготовитель:

ООО «Грундфос Истра»
143581, Московская область, Истринский р-он,
Павло-Слободское с/п, д. Лешково, д. 188.

Импортер по Центральной Азии:

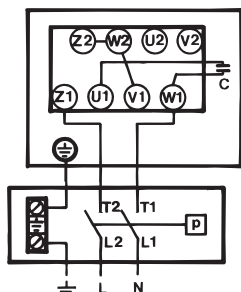
ТОО «Грундфос Казахстан»
Казахстан, 050010, г. Алматы,
мкр-н Кок-Тобе, ул. Кыз-Жибек, 7.

Срок службы оборудования составляет 10 лет.

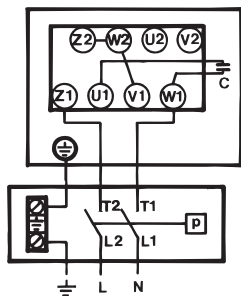
Возможны технические изменения.

Приложение 1.

Схемы подключения насосов JP 5 и JP 6 к сети электропитания



1 x 220-230 V, 50 Hz
1 x 230-240 V, 50 Hz

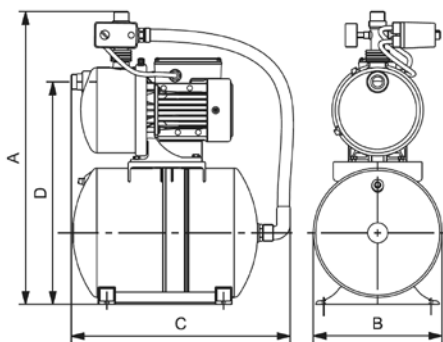


1 x 220-230 V, 50 Hz
1 x 230-240 V, 50 Hz

TM00 2836 0394

Приложение 2.

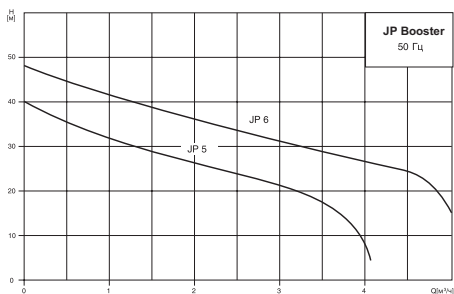
Габаритные и присоединительные размеры установок JPBooster PT на базе насосов JP 5 и JP 6



Тип насоса	Объем бака [л]	Размеры [мм]				Вес [кг]
		A	B	C	D	
JP 5 JP 6	18	668	275	475	494	20
JP 5 JP 6	24	680	291	510	506	21
JP 5 JP 6	60	786	390	580	612	26

TM00 2833 0394

Приложение 3.





RU

Установки повышения давления JPB сертифицированы на соответствие требованиям технических регламентов Таможенного союза «О безопасности низковольтного оборудования» (ТР ТС 004/2011), «О безопасности машин и оборудования» (ТР ТС 010/2011), «Электромагнитная совместимость технических средств» (ТР ТС 020/2011).
Сертификат соответствия:
№ ТС RU C-ДК.АИ30.В.00687, срок действия до 24.04.2019 г.
Выдан органом по сертификации продукции «ИВАНОВО-СЕРТИФИКАТ» ООО «Ивановский Фонд Сертификации», аттестат аккредитации № РОСС RU.0001.11АИ30 от 20.06.2014 г., выдан Федеральной службой по аккредитации; адрес: 153032, Российская Федерация, Ивановская обл., г. Иваново, ул. Станкостроителей, дом 1; телефон: (4932) 23-97-48, факс: (4932) 23-97-48.

Истра, 25 апреля 2014 г.

KZ

JPB қысым арттыру қондырғысы «Төмен вольтты жабдықтардың қауіпсіздігі туралы» (ТР ТС 004/2011), «Машиналар және жабдықтар қауіпсіздігі туралы» (ТР ТС 010/2011) «Техникалық заттардың электрлі магниттік сәйкестілігі» (ТР ТС 020/2011) техникалық регламенттерінің талаптарына сәйкестілігі сертификатталды.
Сәйкестік сертификаты:
№ ТС RU C-ДК.АИ30.В.00687 жарамдылық мерзімі 24.04.2019 жылға дейін.
«Иваново Сертификаттау Қоры» ЖШҚ «ИВАНОВО-СЕРТИФИКАТ» өнімді сертификациялау бойынша органымен берілген, аккредитациялау аттестаты № РОСС RU.0001.11АИ30 20.06.2014 ж., аккредитациялау бойынша Федералды қызметімен берілген; мекен-жайы: 153032, Ресей Федерациясы, Иванов облысы, Иваново қ., Станкостроителей көш., 1 үй; телефон: (4932) 23-97-48, факс: (4932) 23-97-48.

Касаткина В. В.
Руководитель отдела качества,
экологии и охраны труда
ООО Грундфос Истра, Россия
143581, Московская область,
Истринский район,
дер. Лешково, д.188

Российская Федерация

ООО Грундфос
111024, г. Москва,
Ул. Авиамоторная, д. 10, корп.2,
10 этаж, офис XXV. Бизнес-центр
«Авиаплаза»
Тел.: (+7) 495 564-88-00, 737-30-00
Факс: (+7) 495 564-88-11
E-mail:
grundfos.moscow@grundfos.com

Республика Беларусь

Филиал ООО Грундфос в Минске
220125, г. Минск,
ул. Шафарнянская, 11, оф. 56,
БЦ «Порт»
Тел.: +7 (375 17) 286-39-72/73
Факс: 7 (375 17) 286-39-71
E-mail:
minsk@grundfos.com

Республика Казахстан

Грундфос Казахстан ЖШС
Казахстан Республикасы,
KZ-050010 Алматы к.,
Кек-Тебе шагын ауданы,
Кыз-Жібек кешесі, 7
Тел.: (+7) 727 227-98-54
Факс: (+7) 727 239-65-70
E-mail:
kazakhstan@grundfos.com