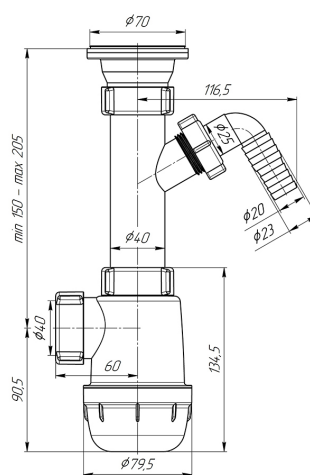




## Технический лист изделия

Артикул: А1000

### Сифон для мойки АНИ пласт Грот А1000 1 1/2 дюйма 40 мм с отводом для стиральной машины



## Характеристики

### Технические

**Материал корпуса:** Пластик

**Тип сифона:** Бутылочный

**Минимальная высота:** 150 мм

**Перелив:** Без перелива

**Количество чаш раковины:** 1

**Выпуск.:**  $\varnothing$  70

**Регулировка по высоте:** 150-205 мм

**Вид сифона:** Бутылочный

**Отводы для стиральной и посудомоечной машины:** Да

**Диаметр входного патрубка:** 40 мм

**Диаметр слива (дюймы):** 1 1/2 дюйма

**Подключение:**  $\varnothing$  40

**Диаметр присоединения:** 40 мм  
**Максимальная высота:** 205 мм  
**Экономия места:** Нет  
**Высота гидрозатвора:** 60 мм  
**Материал решетки:** Сталь  
**Диаметр решетки:** 70 мм  
**Направление выпуска:** Вертикальное (в пол, прямое)

## Общие

**Область применения:** Для дома  
**Бренд:** АНИ Пласт  
**Форма:** Бутылочный  
**Гарантия:** 3 года  
**Страна:** Россия  
**Высота изделия:** 310 мм  
**Артикул:** А1000  
**Коллекция:** Грот  
**Длина:** 310 мм  
**Длина изделия:** 183 мм  
**Цвет:** Белый

## Логистические

**Штрихкод упаковки:** 14607057960122  
**Вес коробки брутто (кг):** 11.70  
**Количество в упаковке, штук:** 35 шт.  
**Упаковок в коробке:** 35.00  
**Глубина коробки:** 460 мм  
**Глубина упаковки:** 460 мм  
**Вес упаковки брутто (кг):** 0.32  
**Объем коробки брутто (м3):** 0.10488  
**Ширина коробки:** 570 мм  
**Ширина упаковки:** 570 мм  
**Штрихкод коробки:** 4607057960125  
**Высота коробки:** 400 мм  
**Высота упаковки:** 400 мм