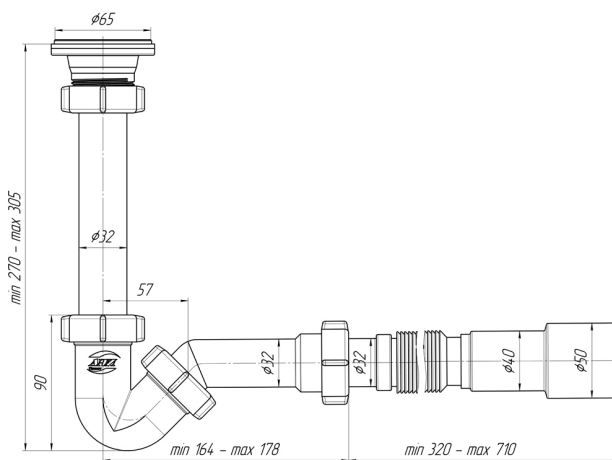




Технический лист изделия

Артикул: BD1016

Сифон для биде АНИ пласт BD1016 1 1/4 дюйма 32 мм с гибкой трубой 32x40/50 мм



Характеристики

Технические

Регулировка по высоте: 270-305 мм

Вид сифона: Прямоточный

Отводы для стиральной и посудомоечной машины: Нет

Диаметр входного патрубка: 32 мм

Диаметр присоединения: 40 мм, 50 мм

Диаметр слива (дюймы): 1 1/4 дюйма

Максимальная высота: 305 мм

Материал решетки: Сталь

Высота гидрозатвора: 15-30мм

Направление выпуска: Универсальное

Диаметр решетки: 65 мм

Материал корпуса: Пластик

Минимальная высота: 270 мм

Перелив: Без перелива

Общие

Высота изделия: 275 мм

Артикул: BD1016

Коллекция: BD серия (для биде)

Длина: 275 мм

Длина изделия: 540 мм

Цвет: Белый

Область применения: Для дома

Бренд: АНИ Пласт

Форма: Прямоточный

Гарантия: 3 года

Страна: Россия

Логистические

Вес упаковки брутто (кг): 0.32667

Объем коробки брутто (м3): 0.046683

Ширина коробки: 570 мм

Ширина упаковки: 570 мм

Штрихкод коробки: 4630017620357

Высота коробки: 390 мм

Высота упаковки: 390 мм

Штрихкод упаковки: 14630017620354

Вес коробки брутто (кг): 5.70

Количество в упаковке, штук: 15 шт.

Упаковок в коробке: 15.00

Глубина коробки: 210 мм

Глубина упаковки: 210 мм