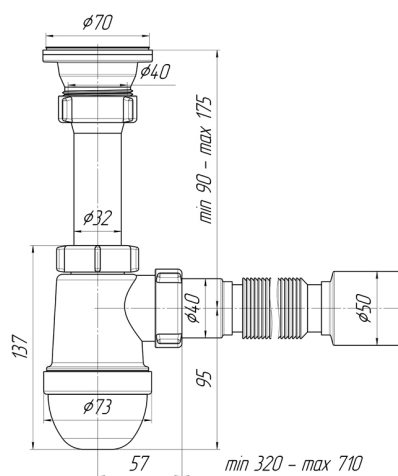




Технический лист изделия

Артикул: C0110

Сифон для мойки АНИ пласт C0110 1 1/2 дюйма 40 мм с гибкой трубой 40x50 мм



Характеристики

Технические

Регулировка по высоте: 90-175 мм

Вид сифона: Бутылочный

Отводы для стиральной и посудомоечной машины: Нет

Диаметр входного патрубка: 40 мм

Диаметр присоединения: 50 мм

Диаметр слива (дюймы): 1 1/2 дюйма

Подключение: $\phi 50$

Максимальная высота: 175 мм

Экономия места: Нет

Материал решетки: Сталь

Высота гидрозатвора: 60 мм

Направление выпуска: Универсальное

Диаметр решетки: 70 мм

Материал корпуса: Пластик
Тип сифона: Бутылочный
Минимальная высота: 90 мм
Перелив: Без перелива
Количество чаш раковины: 1
Выпуск.: ø 70

Общие

Высота изделия: 270 мм
Артикул: C0110
Коллекция: С серия
Длина: 270 мм
Длина изделия: 94 мм
Цвет: Белый
Область применения: Для дома
Бренд: АНИ Пласт
Форма: Бутылочный
Гарантия: 3 года
Страна: Россия

Логистические

Вес упаковки брутто (кг): 0.31829
Объем коробки брутто (м3): 0.10488
Ширина коробки: 570 мм
Ширина упаковки: 570 мм
Штрихкод коробки: 4607057960408
Высота коробки: 400 мм
Высота упаковки: 400 мм
Штрихкод упаковки: 24607057960402
Вес коробки брутто (кг): 12.339
Количество в упаковке, штук: 35 шт.
Упаковок в коробке: 35.00
Глубина коробки: 460 мм
Глубина упаковки: 460 мм