



+7 4922 40 05 35

vk.com/valfex

valfex.ru

EAC

С техническими документами
изделия можно ознакомиться
на сайте: VALFEX.RU



Технический паспорт изделия

**ЦИРКУЛЯЦИОННЫЙ НАСОС ДЛЯ ГВС
С РЕЖИМОМ ЧАСТОТНОГО РЕГУЛИРОВАНИЯ
VF.GVS.15.80.01**



ПНЦГ 01

Благодарим Вас за предпочтение, которое Вы отдаете нашей продукции. Циркуляционные насосы, как и вся продукция торговой марки VALFEX выполнена с использованием передовых технологий, качественных материалов и комплектующих, которые обеспечивают высокую надежность изделий. Перед монтажом и вводом в эксплуатацию электронасосов внимательно изучите данное руководство.

В связи с постоянным усовершенствованием выпускаемой продукции в конструкции отдельных деталей и станции в целом могут быть внесены незначительные изменения, не отраженные в настоящем техническом паспорте.

В рекомендациях по безопасности, несоблюдение которых может повлечь за собой угрозу для функционирования насоса, указано слово: **ВНИМАНИЕ!**

1. Назначение

Насос циркуляционный VALFEX предназначен для постоянной циркуляции воды в магистрали горячего водоснабжения зданий. Рециркуляция горячей воды создается для предотвращения ее остывания в подводящих трубопроводах и немедленно подаче потребителю воды с надлежащими параметрами.

Насос можно использовать в относительно небольших системах отопления, системах охлаждения, вентиляции и кондиционирования. В качестве рабочей среды могут применяться растворы этиленгликоля и пропиленгликоля с концентрацией не выше 50%.

2. Описание изделия

2.1. Циркуляционный насос представляет собой электронасос с однофазным асинхронным электродвигателем со сферическим статором и сферическим «мокрым» ферромагнитным ротором с интегрированным рабочим колесом.

2.2. Магнитная связь между ротором и статором исключает из конструкции трущиеся детали (подшипники), что значительно увеличивает ресурс насоса.

2.3. Корпус насоса из нержавеющей стали крепится к блоку статора с коробкой управления с помощью накидной гайки из нержавеющей стали.

2.4. С помощью колеса настройки на блоке управления можно либо задавать постоянную величину скорости вращения рабочего колеса (от позиции MIN до позиции MAX), либо включить режим частотного регулирования AUTO.

Устройство циркуляционного насоса представлено на рисунке 1.

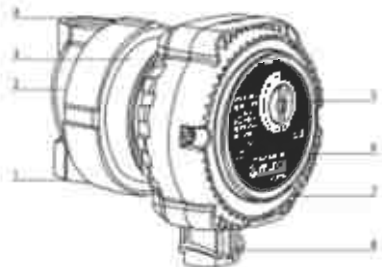


Рисунок 1

1. Патрубок подключения насоса
2. Указатель направления движения потока жидкости
3. Корпус электродвигателя
4. Патрубок подключения насоса
5. Регулятор режимов с индикатором
6. Информационный шильдик
7. Блок управления насосом
8. Ввод для кабельного соединения

Габаритные размеры насоса указаны на рисунке 2.

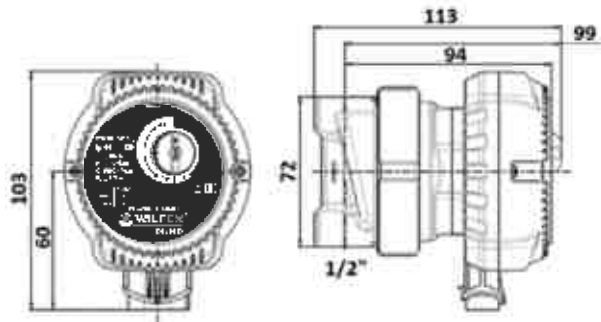


Рисунок 2

ГАРАНТИЙНЫЙ ТАЛОН № _____

Наименование товара: Циркуляционный насос для ГВС с режимом частотного регулирования VALFEX

№	Артикул	Наименование	Кол-во, шт
1			
2			
3			
4			
5			

Название и адрес торгующей организации: _____

Дата продажи _____ Подпись продавца _____

Штамп или печать торгующей организации

Штамп о приемке

С условиями гарантии СОГЛАСЕН:

Покупатель _____ (подпись/расшифровка)

Гарантия - 12 месяцев со дня продажи изделия.

По вопросам гарантийного характера, рекламации и претензий к качеству изделий обращаться по адресу: 600027, Владимирская обл., г. Владимир, Суздальский пр-т, д. 47, корп. 1. Тел. 8(800)770-02-72. E-mail: pretenz@valfex.ru

При предъявлении претензии к качеству товара, покупатель представляет следующие документы:

1. Заявление в произвольной форме, в котором указываются:
 - название организации или Ф.И.О. покупателя;
 - фактический адрес;
 - контактные телефоны;
 - название и адрес организации;
 - краткое описание дефекта.
2. Документ, подтверждающий покупку изделия (накладная, квитанция).
3. Акт гидравлического испытания системы, в которой было установлено изделие.
4. Настоящий заполненный гарантийный талон.

Отметка о возврате или обмене товара:

Дата «___» _____ 20___ г. Подпись _____

Произведено по заказу: 000 «Валфекс-Трейд», 129164, г. Москва, вн.тер.г. муниципальный округ Алексеевский, б-р Ракетный, д. 16

Изготовитель: NINGBO NINGSHING KINHIL INTERNATIONAL CO., LTD.
FLOOR 12A, BUILDING B9, SMART PARK,99 XIANGYUN, ROAD NORTH, NINGBO 315100, CHINA.

7. Возможные неисправности и способы их устранения

Таблица 3

Неисправности	Возможная причина	Методы устранения
Насос не включается	Отсутствует напряжение электропитания	Проверьте электроподключение и предохранители
	Недостаточное напряжение электросети	Установите стабилизатор напряжения
	Крыльчатка заблокирована из-за грязи и отложений	Проведите очистку насоса
Повышенный шум в системе	Слишком высокая скорость циркуляции	Установите скорость ниже
	Наличие воздуха в системе	Удалите воздух из системы
Насос включается и через некоторое время самостоятельно останавливается	Отложения или загрязнения в насосе	Проведите очистку насоса

8. Хранение и транспортировка

8.1. Продукция должна храниться на складах поставщика или потребителя в упаковке завода-изготовителя в закрытом помещении или под навесом согласно условиям хранения по ГОСТ 15150-69.

8.2. Продукция, упакованная на заводе-изготовителе в картонные коробки, может транспортироваться любым видом транспорта в соответствии с правилами перевозки грузов и техническими условиями погрузки и крепления грузов, действующими на данном виде транспорта. При погрузке, транспортировке и хранении продукцию следует оберегать от механических нагрузок и повреждений, а также его защитного покрытия.

9. Утилизация

Утилизация изделия (переплавка, захоронение, перепродажа), производится в порядке, установленном Законами Российской Федерацией от 22 августа 2004 г. № 122-ФЗ «Об охране атмосферного воздуха», от 10 января 2003 г. № 15-ФЗ «Об отходах производства и потребления», а также другими российскими и региональными нормами, актами, правилами, распоряжениями и пр., принятыми во исполнение указанных законов.

10. Гарантийные обязательства

Изготовитель гарантирует соответствие продукции VALFEX требованиям безопасности при условии соблюдения потребителем правил использования, транспортировки, хранения, монтажа и эксплуатации. Гарантийный срок эксплуатации и хранения составляет 12 месяцев от даты продажи, указанной в транспортных документах. Гарантия распространяется на все дефекты, возникшие по вине завода-изготовителя.

Гарантия не распространяется на дефекты, возникшие в случаях:

- нарушения паспортных режимов хранения, монтажа, испытания, эксплуатации и обслуживания изделия;
- ненадлежащей транспортировки и погрузо-разгрузочных работ;
- наличия следов воздействия веществ, агрессивных к материалам изделия;
- наличия повреждений, вызванных пожаром, стихией, форс- мажорными обстоятельствами;
- повреждений, вызванных нарушениями правил монтажа и эксплуатации;
- наличия следов постороннего вмешательства в конструкцию изделия.

Претензии к качеству товара могут быть предъявлены в течение гарантийного срока. Неисправные изделия, вышедшие из строя по вине производителя, в течение гарантийного срока ремонтируются или обмениваются на новые бесплатно. Затраты, связанные с демонтажем и транспортировкой неисправного изделия в период гарантийного срока, Покупателю не возмещаются.

В случае необоснованности претензии затраты на диагностику и экспертизу изделия оплачиваются Покупателем.

11. Комплектация

Циркуляционный насос с электропроводом и вилкой	1 шт.
Коробка упаковочная	1 шт.
Технический паспорт с гарантийным талоном	1 шт.

Описание контрольной панели и гидравлические характеристики насоса представлены на рисунке 3 кривыми, при разных режимах работы.

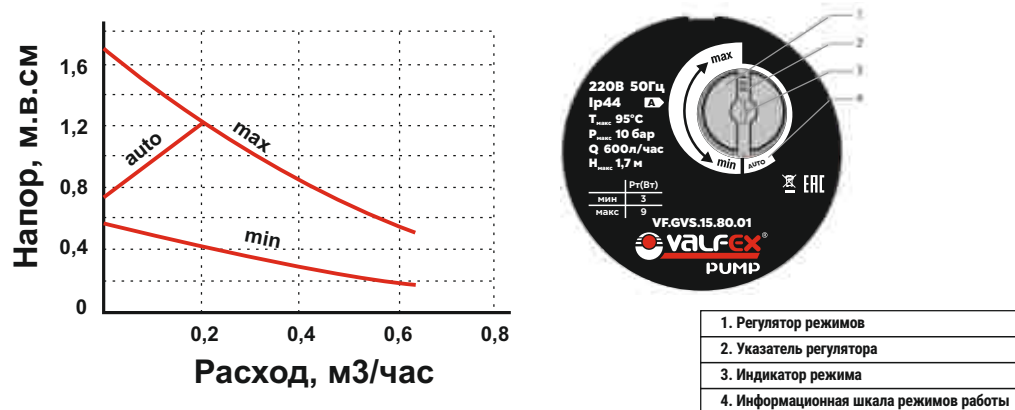


Рисунок 3

Описание значений индикатора описаны в таблице 1

Таблица 1

Кол-во миганий индикатора	Ошибка	Способ устранения ошибки
1	Заклинивание ротора	Разберите насос и почистите ротор
2	Отключение фазы во время работы. Возможны повреждения оплётки кабеля или модуля электронной платы	Обратитесь к продавцу
3	Защита от перегрева	Отключить от сети, подождать не менее 15 минут, затем повторить запуск
4	Аппаратная ошибка	Обратитесь к продавцу
5	Перегрузка по току	Разберите насос и почистите ротор
6	Ошибки повторяются 5 и более раз в течение 5 минут	Отключить от сети, подождать не менее 15 минут, затем повторить запуск. Если это не поможет, обратитесь к продавцу

3. Технические характеристики

Таблица 2

№	Характеристика	Ед. Измерения	Значение
1	Напряжение питания	В	220 AC±5%
2	Частота питания	Гц	50
3	Максимальная производительность	л/час	600
4	Максимальный напор	м.вод.ст	1,7
5	Эффективный напор	м.вод.ст	1,2
6	Минимальное статическое давление	бар	0,2
7	Максимальное статическое давление	бар	10
8	Интервал температур воды	°C	0÷95
9	Присоединительная резьба	дюйм	1/2" ВР
10	Допустимая жесткость воды	F	35
11	Класс по энергоэффективности		A
12	Степень защиты		Ip44
13	Монтажная длина	мм	80
14	Влажность окружающего воздуха	%	<60
15	Температура окружающего воздуха	°C	+5÷40
16	Мощность	Вт	3÷9
17	Вес	кг	1,6
18	Средний полный ресурс	Тыс. маш. час	70

Допускается отклонение значений гидравлических характеристик насосов от номинальных до 15%.
Допускается превышение величин, потребляемых тока и мощности от номинальных до 15%.

4. Установка и монтаж

ВНИМАНИЕ! Установка и запуск должны производиться только квалифицированными специалистами. В случае несоблюдения данного требования, теряют силу все любые гарантийные обязательства, а также возникает опасность травматизма и повреждения оборудования.

4.1. Установка насоса должна производиться только после выполнения всех сварочных и паяльных работ и промывки труб. Для промывки используйте теплую воду. Затем полностью слейте воду из системы, чтобы устранить из контура циркуляции любые вредные включения.

4.2. Установите насос в легкодоступном месте, чтобы его можно было легко проверить или заменить.

4.3. Запорные краны должны быть установлены до и после насоса, чтобы облегчить проведение работ по обслуживанию, проверке, замене и т.п. Перед насосом рекомендуется устанавливать фильтр механической очистки с размером ячейки не более 500 мкм.

4.4. Монтаж производится непосредственно на трубопроводе, предпочтительно на вертикальном трубопроводе, чтобы исключить накопление отложений в насосе.

4.5. Направление движения теплоносителя должно совпадать с направлением стрелки на корпусном блоке насоса.

4.6. Не допускается устанавливать насос блоком управления вниз.

4.7. Циркуляционный насос следует, по возможности, устанавливать как можно дальше от трубных изгибов, колен и узлов разветвления, чтобы избежать турбулентных вихрей в потоке всасывания, вызывающих повышенный шум во время работы насоса.

4.8. Электродвигатель насоса допустимо поворачивать только при полностью слитом теплоносителе.

4.9. Полная электротехническая информация о насосе представлена на шильдике. Проверьте соответствие напряжения и частоты электросети в вашем доме значениям, указанным на шильдике насоса. Несоответствие параметров электропитания может полностью вывести электродвигатель из строя.

4.10. Насос следует подключать к электросети комплектным проводом с вилкой. Розетка для подключения насоса обязательно должна иметь заземляющий контакт, подключенный к заземляющему проводнику электрической системы. В цепи питания насоса должно быть установлено УЗО с током срабатывания не более 30 мА. Во избежание травм и поражения электрическим током все работы по подключению к сети электропитания, включая устройство заземления, должны проводиться на холодном насосе и при отключенном электропитании.

ВНИМАНИЕ! НАСОС ДОЛЖЕН БЫТЬ ОБЯЗАТЕЛЬНО ЗАЗЕМЛЕН. Для обеспечения безопасности заземление обязательно должно быть подключено в первую очередь! Заземление предусмотрено только для безопасности насоса. Трубные системы должны заземляться отдельно!

4.11. Монтажные работы проводите таким образом, чтобы исключить попадание капель жидкости на электродвигатель и клеммную коробку, как во время установки, так и во время технического обслуживания.

Монтажные положения указаны на рисунке 4.

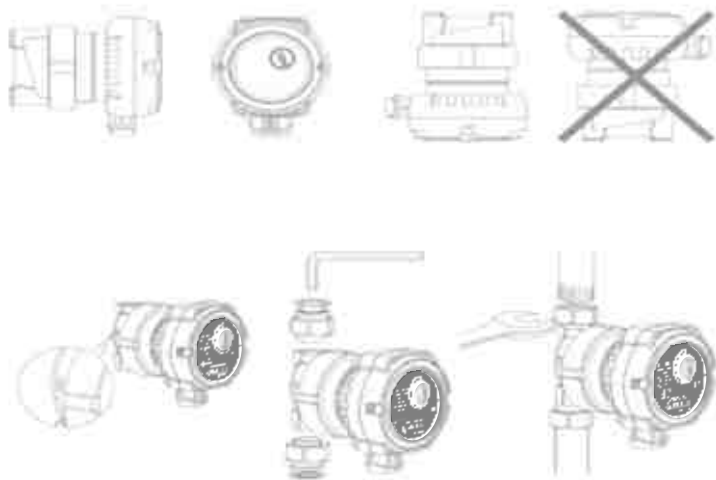


Рисунок 4

ВНИМАНИЕ! Перекачиваемая насосом вода может быть очень горячей и находится под высоким давлением: опасность получения ожогов! Прежде чем разобрать насос необходимо слить всю жидкость из системы или закрыть запорные краны с обеих сторон насоса.

5. Ввод в эксплуатацию

5.1. Убедитесь, что система смонтирована правильно.

5.2. После установки насоса заполните систему водой. Циркуляционный насос запускайте на максимальной фиксированной скорости вращения.

ВНИМАНИЕ! Не включайте циркуляционный насос, если контур системы не заполнен водой.

5.3. Жидкость в контуре системы нагрета до высокой температуры, находится под давлением и может даже переходить в парообразное состояние. Возникает опасность ожога!

5.4. Опасность ожога возникает в случае прикосновения к циркуляционному насосу.

5.5. Необходимо защитить все электрические компоненты насоса с блоком управления от попадания жидкости.

5.6. Регулировка производительности производится путем поворота круглой ручки на лицевой стороне насоса. При включенном режиме AUTO насос в автоматическом режиме регулирует мощность, а индикатор горит зеленым цветом. При положении ручки регулировки в диапазоне MIN-MAX индикатор светится желтым цветом.

6. Техническое обслуживание

6.1 При установке циркуляционного насоса в системе ГВС проводите чистку ротора от накипи в зависимости от жесткости воды, но не реже 1 раза год.

Схема очистки насоса представлена на рисунке 5.

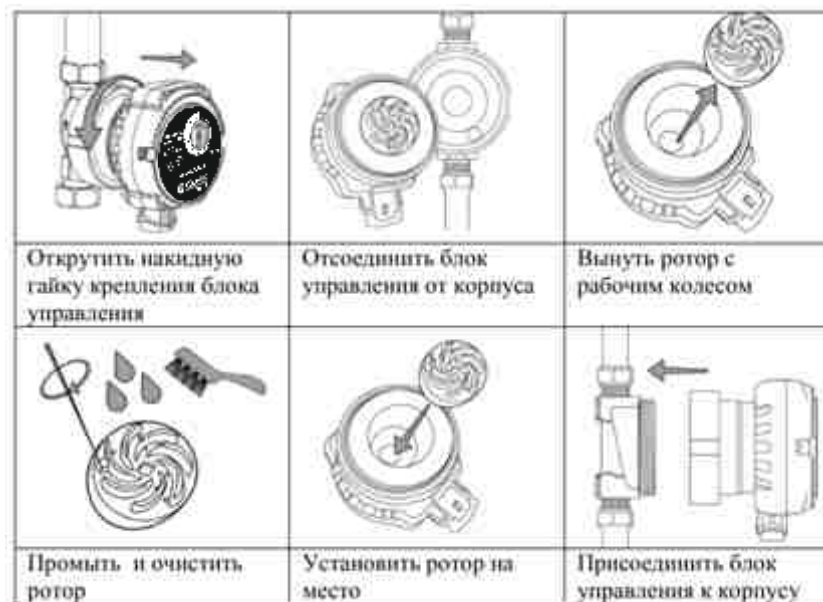


Рисунок 5

6.2. Во избежание перегорания обмотки не оставляйте под напряжением электродвигатель, если вал заблокирован