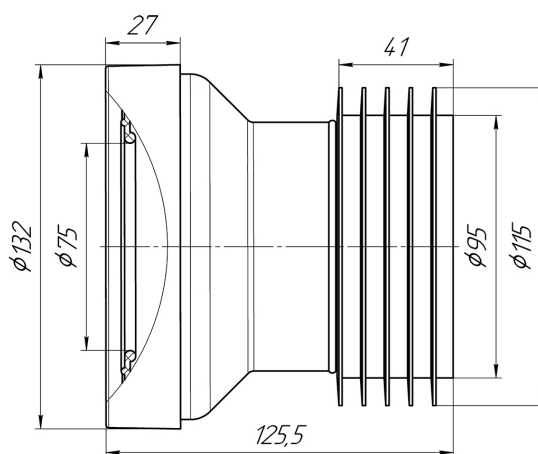
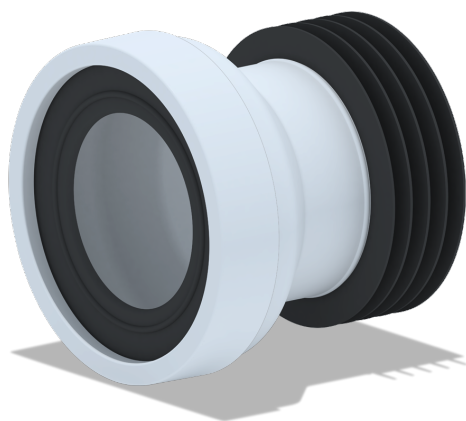




Технический лист изделия

Артикул: W1218

Труба фановая АНИ пласт W1218 110х120 мм



Характеристики

Технические

Диаметр подключения: 110 мм

Направление выпуска: Прямое

Патрубок: Нет

Общие

Артикул: W1218

Длина: 125,5 мм

Применение: Для чугунных труб

Ширина: 132 мм

Бренд: АНИ Пласт

Страна: Россия

Логистические

Вес упаковки брутто (кг): 0.262

Объем коробки брутто (м3): 0.10488

Ширина коробки: 400 мм

Ширина упаковки: 400 мм

Вес коробки, кг (нетто): 10,6 кг

Штрихкод коробки: 4607057965908

Высота коробки: 570 мм

Высота упаковки: 570 мм

Штрихкод упаковки: 14630017620224

Вес коробки брутто (кг): 11.79

Упаковок в коробке: 45.00

Глубина коробки: 460 мм

Глубина упаковки: 460 мм

Вес упаковки, Нетто: 11,79 кг