

ГРУППА БЕЗОПАСНОСТИ ДЛЯ БОЙЛЕРА RVS-0007-0070XX

1. НАИМЕНОВАНИЕ

Группа безопасности для бойлера ROMMER, артикул RVS-0007-0070XX.

2. НАЗНАЧЕНИЕ ИЗДЕЛИЯ

Группы безопасности предназначены для защиты емкостных водонагревателей от повышения давления сверх давления настройки предохранительного клапана, что может произойти при повышении давления в квартирном трубопроводе холодной воды и при отказе температурной автоматики водонагревателя.

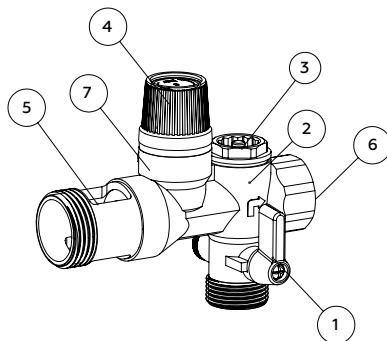
Группы безопасности обеспечивают выполнение следующих функций:

- защита от превышения давления в водонагревателе;
- предотвращение возврата нагретой воды в линию подачи холодной воды;
- перекрытие подводящего холодного трубопровода;
- слив воды с бойлера.

Группы безопасности комплектуются воронкой разрыва струи, которая исключает влияние давления в отводящей (дренажной) трубе на давление срабатывания предохранительного клапана, а также физически разделяет «чистый» трубопровод от «грязного».

3. КОНСТРУКЦИЯ И ПРИНЦИП ДЕЙСТВИЯ

В состав группы безопасности входят: шаровый кран, запорный вентиль в комбинации с обратным клапаном, предохранительный клапан, обратный клапан, воронка разрыва струи и сифон (гидрозатвор). Предохранительные клапаны настроены и протестированы в заводских условиях на сброс сверхдопустимого давления в трубопроводной сети или оборудовании системы. Давление настройки указано на корпусе клапана. Клапаны нормально закрытые. Клапан открывается под воздействием давления регулируемой среды на его золотник. В открытом положении давление сброса, на которое настроен клапан, сбалансировано усилием его рабочей пружины. Когда давление среды превышает давление настройки, шток клапана приподнимается, сжимая пружину, и часть рабочей среды сбрасывается наружу. Когда давление среды падает, пружина вновь закрывает клапан.



ПОЗ.	НАИМЕНОВАНИЕ	МАТЕРИАЛ
1	Ручка шарового крана	Алюминий
2	Корпус группы	Латунь CW617N
3	Ревизионная заглушка	РА66
4	Поворотная крышка клапана	РОМ (полиацеталь)
5	Переходная трубка с разрывом струи	Нейлон
6	Патрубок подключения к бойлеру	Латунь CW617N
7	Предохранительный клапан	Латунь CW617N

4. ТЕХНИЧЕСКИЕ ХАРАКТЕРИСТИКИ

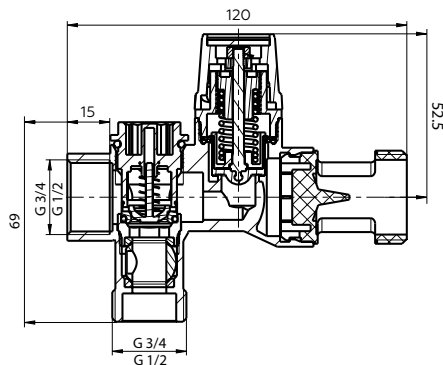


РИСУНОК	Артикул	G, РАЗМЕР РЕЗЬБЫ, ДЮЙМ	ДАВЛЕНИЕ, БАР	ВЕС, ГРАММ
	RVS-0007-007015	1/2"	6	425
	RVS-0007-007020	3/4"	6	435

НАИМЕНОВАНИЕ ПАРАМЕТРА		ЗНАЧЕНИЕ
Максимальная рабочая температура, °C		100
Рабочая среда		Вода
Размер присоединительной резьбы патрубков, дюймы	Входного	1/2", 3/4" (HP)
	Выходного	1/2", 3/4" (BP)
Температура транспортировки и хранения, °C		От - 20 до +50
Средний срок службы		5 лет

5. КОМПЛЕКТНОСТЬ

В базовый комплект поставки входят:

- 5.1. Группа безопасности для бойлера;
- 5.2. Коробка упаковочная – 1 шт.

6. РЕКОМЕНДАЦИИ ПО МОНТАЖУ И ЭКСПЛУАТАЦИИ

Монтаж группы безопасности в трубопроводной системе должен выполняться квалифицированными специалистами. Группы безопасности ROMMER должны эксплуатироваться при давлении и температуре, изложенных в настоящем паспорте. Группы безопасности подбираются по давлению водонагревателя, которое должно соответствовать рабочему давлению в системе водоснабжения. Группы безопасности следует располагать в доступных для обслуживания местах. Группу необходимо устанавливать на подающем трубопроводе над бойлером или в непосредственной близости от него с учетом направления стрелки на корпусе клапана. На трубопроводе между клапаном и водонагревателем не должно быть запорной арматуры. Группу безопасности предпочтительно устанавливать так чтобы предохранительный клапан находился в вертикальном положении. При горизонтальном монтаже клапана сбросной патрубок должен смотреть вниз или в бок. Предохранительный клапан должен устанавливаться так, чтобы сброс воды/пара не подвергал людей опасности. Никакая нагрузка на поворотную крышку недопустима. Сброс теплоносителя при избытке давления следует производить через шланг в канализацию или приемок с разрывом струи

с целью контроля утечки теплоносителя. Шланг присоединяется к сбросному патрубку клапана. Калибр шланга должен соответствовать диаметру сбросного патрубка клапана. Шланг не должен быть длиннее 2 м и иметь не более двух изгибов. Работоспособность предохранительного клапана необходимо проверять после монтажа, а затем не менее одного раза в год в процессе эксплуатации системы. Во время длительного простоя в клапане может скопиться загрязнение между золотником и седлом, приводящее к утечке теплоносителя. Во избежание этого клапан следует периодически промывать, принудительно открыв его с помощью поворотной крышки.

Внимание! При монтаже и эксплуатации групп безопасности, применение рычажных газовых ключей категорически запрещено. После осуществления монтажа, необходимо провести испытания на герметичность соединений с соблюдением правил (СП 73.13330.2016) «Внутренние санитарно-технические системы зданий» пункт 7.3.

7. ПРИЕМКА И ИСПЫТАНИЯ

Продукция изготовлена, испытана и принята в соответствии с действующей технической документацией завода-изготовителя.

8. ТРАНСПОРТИРОВКА И ХРАНЕНИЕ

Продукция должна храниться на складах поставщика или потребителя в упаковке завода-изготовителя в закрытом помещении или под навесом согласно условиям хранения по ГОСТ 15150-69. Продукция, упакованная на заводе-изготовителе в картонные коробки, может транспортироваться любым видом транспорта в соответствии с правилами перевозки грузов и техническими условиями погрузки и крепления грузов, действующими на данном виде транспорта. При погрузке, транспортировке и хранении продукцию следует оберегать от механических нагрузок и повреждений, а также его защитного покрытия.

9. УТИЛИЗАЦИЯ

Утилизация изделия (переплавка, захоронение, перепродажа), производится в порядке, установленном Законами Российской Федерацией от 22 августа 2004 г. № 122-ФЗ «Об охране атмосферного воздуха», от 10 января 2003 г. № 15-ФЗ «Об отходах производства и потребления», а также другими российскими и региональными нормами, актами, правилами, распоряжениями и пр., принятыми во исполнение указанных законов.

10. ГАРАНТИЙНЫЕ ОБЯЗАТЕЛЬСТВА

Изготовитель гарантирует соответствие продукции ROMMER требованиям безопасности при условии соблюдения потребителем правил использования, транспортировки, хранения, монтажа и эксплуатации. Гарантийный срок эксплуатации и хранения составляет 24 месяца, от даты продажи, указанной в транспортных документах. Гарантия распространяется на все дефекты, возникшие по вине завода-изготовителя.

Гарантия не распространяется на дефекты, возникшие в случаях:

- нарушения паспортных режимов хранения, монтажа, испытания, эксплуатации и обслуживания изделия;
- ненадлежащей транспортировки и погрузо-разгрузочных работ;
- наличия следов воздействия веществ, агрессивных к материалам изделия;
- наличия повреждений, вызванных пожаром, стихией, форс-мажорными обстоятельствами;
- повреждений, вызванных нарушениями правил монтажа и эксплуатации;
- наличия следов постороннего вмешательства в конструкцию изделия.

Претензии к качеству товара могут быть предъявлены в течение гарантийного срока. Неисправные изделия, вышедшие из строя по вине производителя, в течение гарантийного срока ремонтируются или обмениваются на новые бесплатно. Затраты, связанные с демонтажем и транспортировкой неисправного изделия в период гарантийного срока, Покупателю не возмещаются.

В случае необоснованности претензии затраты на диагностику и экспертизу изделия оплачиваются Покупателем.

11. ГАРАНТИЙНЫЙ ТАЛОН**Гарантийный талон**

к накладной № _____ от «___» _____ г.

Наименование товара: Группа безопасности для бойлеров ROMMER

№	Артикул	Примечание

Гарантийный срок на группу безопасности для бойлеров 24 месяца, от даты продажи конечному потребителю.

Организация, уполномоченная изготовителем на принятие и удовлетворение требований потребителей на территории РФ: ООО «ТЕРЕМ», место нахождения: 117418, г. Москва, проспект Нахимовский, дом 47, эт.15, пом. I, ком. 25
тел: +7 (495) 775-20-20, факс: 775-20-25., E-mail: info@rommer.ru

При предъявлении претензий к качеству товара, покупатель предоставляет следующие документы:

1. Заявление в произвольной форме, в котором указываются:
 - название организации или Ф.И.О. покупателя;
 - фактический адрес покупателя и контактный телефон;
 - название и адрес организации, производившей монтаж;
 - адрес установки изделия;
 - краткое описание дефекта.
2. Документ, подтверждающий покупку изделия (накладная, квитанция);
3. Фотографии неисправного изделия;
4. Акт гидравлического испытания системы, в которой монтировалось изделие;
5. Копия гарантийного талона со всеми заполненными графами.

С условиями гарантии, правилами установки и эксплуатации ознакомлен:Покупатель _____
(подпись)Продавец _____
(подпись)

Дата продажи «___» _____ 20___ г.

Штамп или печать
торгующей организации**Гарантийный талон действителен только в оригинале!**

Более подробную информацию о предохранительной арматуре ROMMER можно найти на сайте: www.rommer.ru.

Технические характеристики и внешний вид могут изменяться без уведомления.

ЗАВОД - ПРОИЗВОДИТЕЛЬ: ZHEJIANG JUFAN COPPER INDUSTRY CO, .LTD**ПО ЗАКАЗУ** ООО «ТЕРЕМ» для бренда ROMMER

(Организация, уполномоченная изготовителем на принятие и удовлетворение требований потребителей на территории РФ).