



ТЕХНИЧЕСКИЙ КАТАЛОГ
ROYAL THERMO

2020



О КОМПАНИИ

ROYAL THERMO – самый успешный бренд на климатическом рынке Евразии, с собственной штаб-квартирой, конструкторским бюро, дизайн-студией и заводами в России.

В 2014 году во Владимирской области был запущен первый завод Royal Thermo по производству алюминиевых и биметаллических радиаторов. Уже в 2019 году были произведены и реализованы рекордные 9,4 миллионов секций радиаторов Royal Thermo. Это позволило компании занять лидирующие позиции на рынке в беспрецедентно короткий срок. До 2021 года завод планирует выйти на производственную мощность в 14 миллионов секций и занять в своём сегменте более 50% внутреннего рынка.

В декабре 2018 года Royal Thermo начал производство стальных панельных радиаторов. Мощность нового завода – 1,2 миллионов приборов ежегодно, численность персонала более 150 сотрудников.

Предприятия Royal Thermo входят в структуру промышленного технопарка инженерных и климатических систем «ИКСЭл». Объём инвестиций в создание высокотехнологичного производства климатического оборудования составил свыше 4 миллиардов рублей.

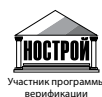
К созданию производственной площадки Royal Thermo привлёк ведущих производителей оборудования и комплексов: Buhler (Швейцария), LEAS (Италия), ABB (Швейцария), Maicopress (Италия), Gi-Zeta Impianti (Италия), Marconi (Италия), Insertec S.A. (Испания) и другие всемирно известные бренды в отрасли производства отопительных приборов.

Совместная работа конструкторского бюро Royal Thermo с Миланским политехническим университетом и лабораторией «НИИ Сантехники» позволяет разрабатывать радиаторы Royal Thermo с учетом суровых климатических условий, качества водоподготовки, степени износа российских тепловых сетей. Уникальные технологии подтверждены и защищены 20 международными патентами.

На предприятиях промышленной группы заняты свыше тысячи сотрудников, уровень локализации производства составляет более 99%, обеспечена полная автоматизация производства, внедрены системы менеджмента качества и экологического менеджмента.

Продукция Royal Thermo успешно прошла процедуру обязательной сертификации и строго соответствует требованиям ГОСТ 31311-2005 «Приборы отопительные. Общие технические условия». Сертификационные испытания радиаторов Royal Thermo в специализированной авторитетной лаборатории «НИИ Сантехники» подтвердили достоверность заявленных производителем показателей теплоотдачи, герметичности, статической прочности, а также других технических параметров. Каждый радиатор Royal Thermo защищен от подделок, имеет гарантийный срок до 25 лет, застрахован на 65 000 000 руб.

Комплексный подход к организации производства с охватом потребностей заказчиков в отопительных приборах всех современных и наиболее массовых сегментов позволит Royal Thermo в краткосрочной перспективе стать абсолютным лидером на рынке отопительных приборов Евразийского экономического союза.



Участник программы
верификации



НИИ Санитарной Техники



АИПРО
ДЕЯТЕЛЬНЫЙ УЧАСТНИК



АИПРО
АССОЦИАЦИЯ ПРЕДПРИЯТИЙ
ПРОМЫШЛЕННОСТИ РОССИИ



ПОДБОР ОТОПИТЕЛЬНОГО ПРИБОРА

Отопительный прибор – один из важнейших элементов инженерной системы любого жилого или нежилого помещения. Эти приборы ставятся надолго, а потому при выборе важно учесть все факторы, которые обеспечат тепло, комфорт и безопасность.

Тепловая мощность прибора должна быть не меньше теплотерь – средняя температура [согласно п. 6.2.1, 6.2.2 и 6.2.8 СП 60.13330.2012 «Отопление, вентиляция и кондиционирование воздуха»] в помещении не будет снижаться ниже требуемой даже в самые холодные недели зимы.

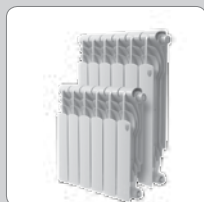
Прибор должен перекрывать не меньше половины ширины окна, а для больниц, детских садов, домов престарелых и т.д. – не меньше 75% ширины окна, [согласно п. 6.4.4 СП 60.13330.2012 «Отопление, вентиляция и кондиционирование воздуха»]. – прогрев помещения будет равномерным и комфортным с минимумом сквозняков.

Прибор должен выдерживать химическое воздействие и рабочее давление системы с необходимым запасом – даже хороший прибор, установленный в несоответствующую систему, может выйти из строя за один-два сезона.

СОДЕРЖАНИЕ



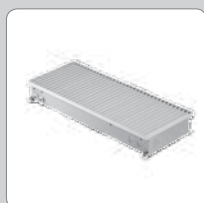
Модельный ряд секционных приборов отопления 8



Алюминиевые секционные приборы отопления 11



Биметаллические секционные
приборы отопления 17



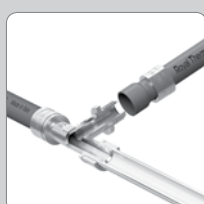
Стальные панельные приборы отопления 37



Внутрипольные конвекторы 56



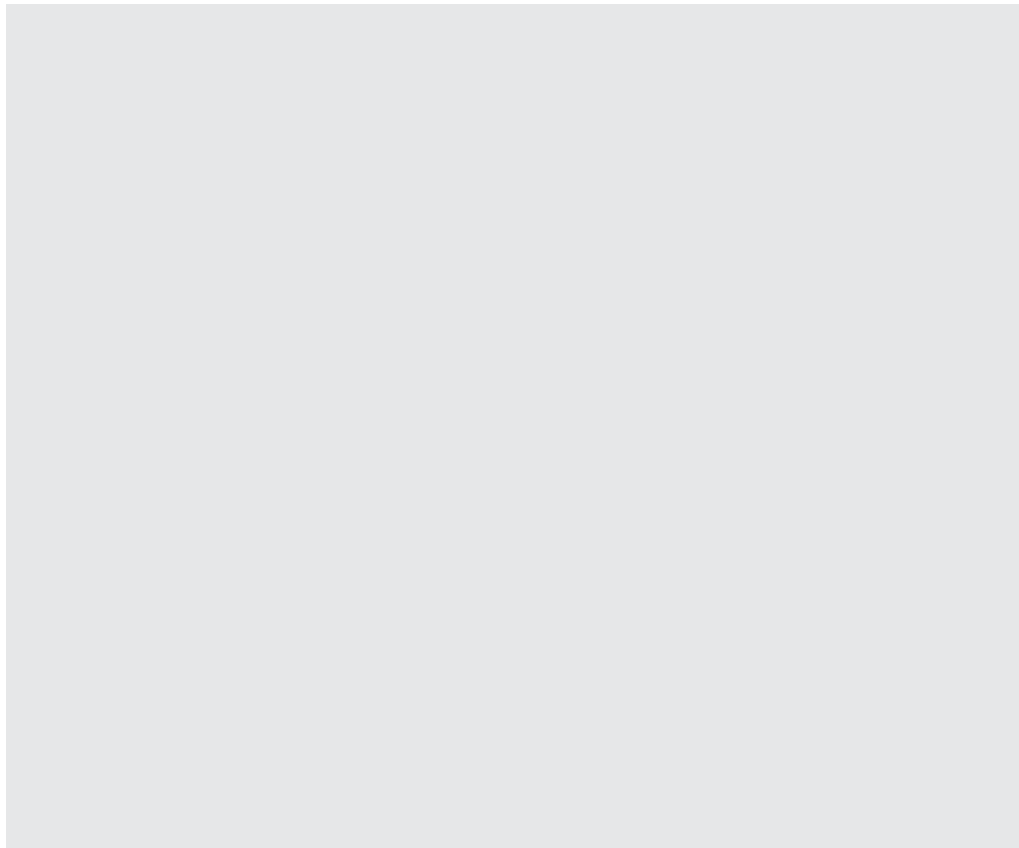
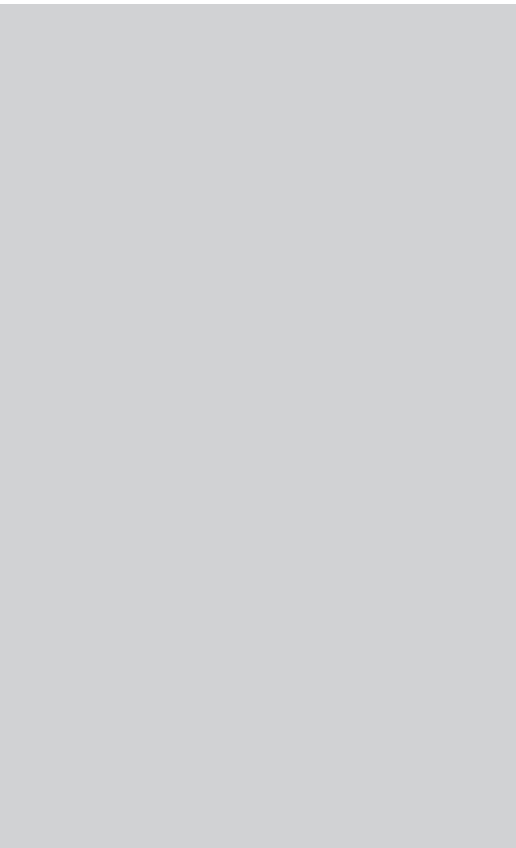
Арматура для приборов отопления 64



Монтаж и подключение приборов отопления 72

Система трубопроводов AXIOpress 84

Гарантия и условия эксплуатации 162





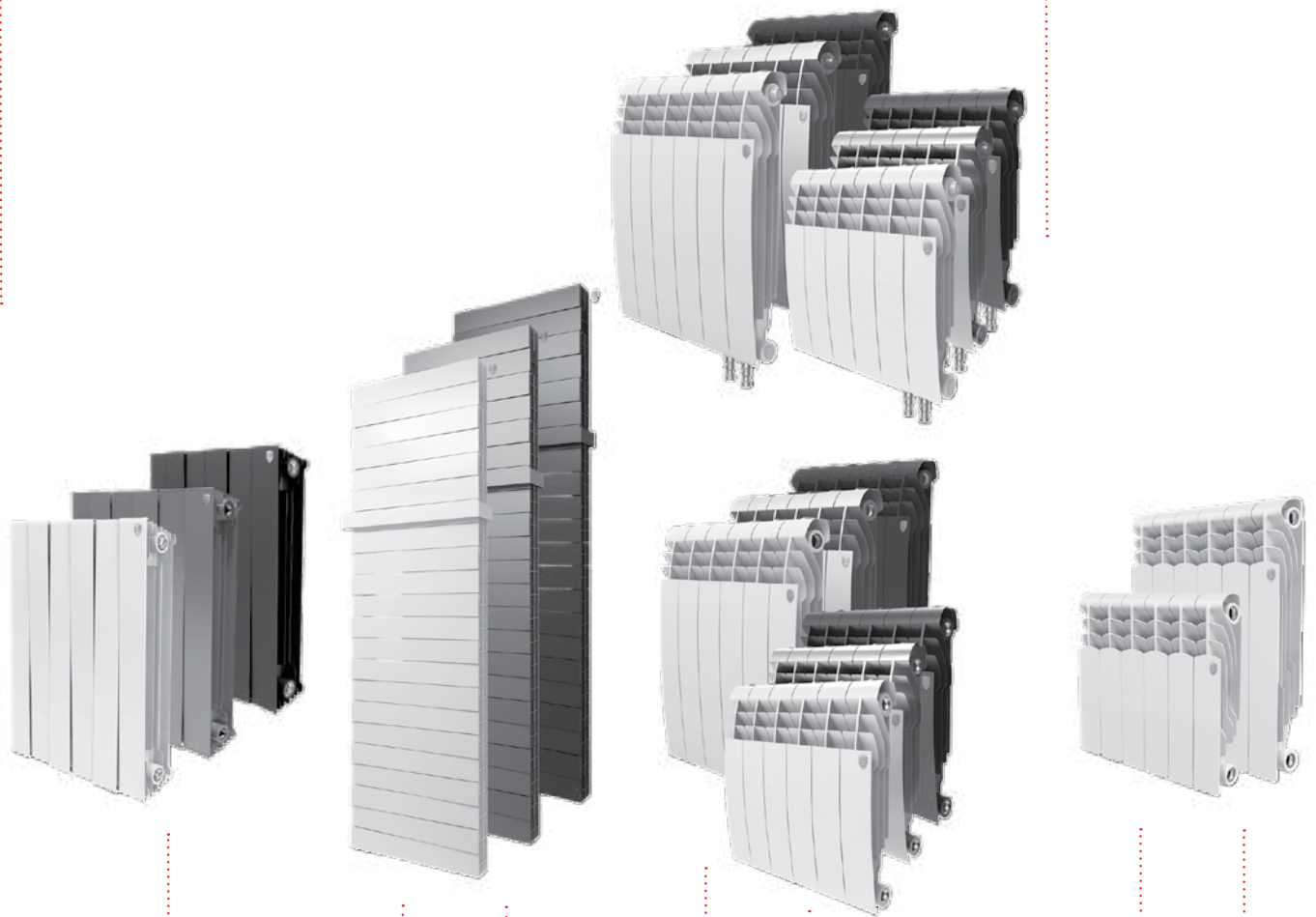
СЕКЦИОННЫЕ ПРИБОРЫ ОТОПЛЕНИЯ

КОЛЛЕКЦИЯ РАДИАТОРОВ

25
лет

Гарантия

БИМЕТАЛЛИЧЕСКИЕ ДИЗАЙН-РАДИАТОРЫ



189*
Вт/секц

PIANOFORTE
TOWER
18 секций

1610*
Вт

1968*
Вт

PIANOFORTE
TOWER
22 секции

170*
Вт/секц

120*
Вт/секц

122
Вт/секц

160
Вт/секц

PIANOFORTE

*PIANOFORTE Silver Satin 180Вт

PIANOFORTE TOWER

*PIANOFORTE TOWER Silver Satin-18 сек - 1 530 Вт / 22 сек - 1 870 Вт

BILINER/BILINER V

*BILINER 500 Silver Satin-160Вт
BILINER 350 Silver Satin-118Вт

REVOLUTION BIMETALL / REVOLUTION BIMETALL V



Присоединительные наборы



Набор ручной регулировки
прямой/угловой



Набор для подключения
радиатора 1/2", 3/4"



Набор для нижнего подключения
одинарный прямой/угловой

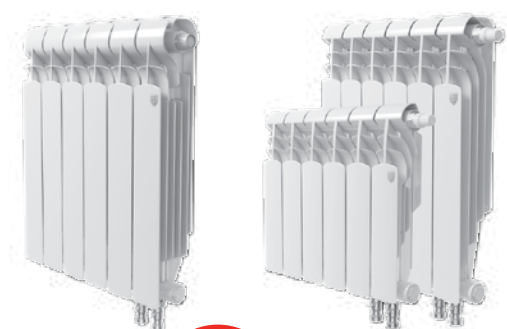


Набор для нижнего
подключения прямой/угловой

ROYAL THERMO 2020

15
лет

Гарантия

БИМЕТАЛЛИЧЕСКИЕ
РАДИАТОРЫSUPER
POWERINNOVATION
TECHNOLOGY182
Вт/секц118
Вт/секц177
Вт/секцINDIGO SUPER/
INDIGO SUPER VVITTORIA SUPER /
VITTORIA SUPER VDНабор дизайн-вентелей
PIANOНабор дизайн-вентелей CUBE
прямой/угловой/осевой10
лет

Гарантия

АЛЮМИНИЕВЫЕ
РАДИАТОРЫ3
COLORS175
Вт/секц188
Вт/секц128
Вт/секц170
Вт/секц

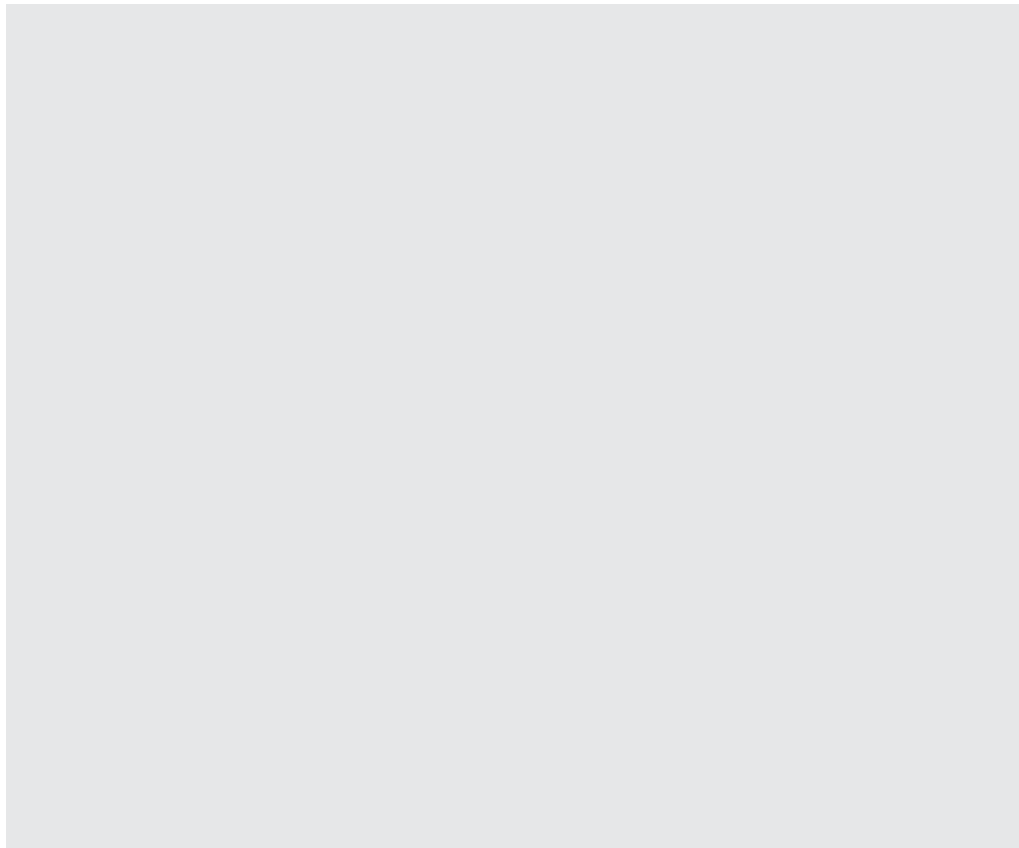
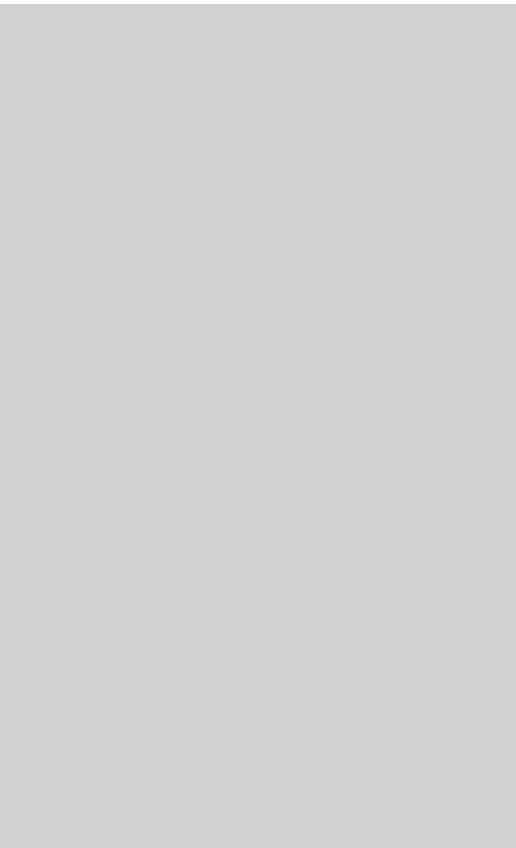
BILINER ALUM

*BILINER ALUM 500 Silver Satin-168Вт

INDIGO

REVOLUTION

Комплект регулируемых
кронштейновСДЕЛАНО
В РОССИИ





АЛЮМИНИЕВЫЕ
СЕКЦИОННЫЕ
ПРИБОРЫ
ОТОПЛЕНИЯ



BILINER ALUM

Алюминиевый дизайн-радиатор



Аэродинамический дизайн BILINER®

Разработанный IPG Design Studio (Италия) совместно с экспертами НИИ Сантехники (Россия) аэродинамический дизайн Biliner® позволил достичь революционной тепловой эффективности радиатора при компактных размерах.



Цветовые возможности COLORPLUS

Три цвета Bianco Traffico, Silver Satin и Noir Sable дизайнерской палитры FUTURA AKZONOBEL (Нидерланды) позволяют создать абсолютно уникальный радиатор.



Гарантия



Застраховано
65 млн. руб.



REVOLUTION

Алюминиевый радиатор с революционным соотношением цены и качества



Революционная система оребрения REVOLUTION. Патент №139542.

Особая волнообразная форма оребрения модели REVOLUTION повышает теплоотдачу на 3% за счет беспрепятственного прохождения нагреваемого воздуха при движении внутри радиатора.



Сверхстойкая 7-этапная NANO-покраска TECNOFIRMA®

Нанесение экологически чистых нано красок AkzoNobel (Нидерланды) и FreiLacke (Германия) в семь этапов гарантирует стойкость к механическим повреждениям и обеспечивает долговечность покрытия радиатора в помещениях с повышенной влажностью.

INDIGO

Сверхмощный алюминиевый радиатор с обратной конвекцией



Обратная конвекция модели INDIGO

Уникальная конструкция верхней части радиатора INDIGO формирует обратноподвиженный поток горячего воздуха, эффективно отсекающий холод от окон.



Эффективная защита от гидроударов

Запатентованная инновационная заглушка повышенной прочности MECCLAN с нанополимерной мембраной наряду с использованием вертикальных коллекторов круглого сечения гарантирует надежную работу алюминиевых радиаторов Royal Thermo в системах, подверженных частым гидроударам.



Гарантия



Застраховано
65 млн. руб.

Технические характеристики секций алюминиевых секционных радиаторов

Наименование характеристик		Biliner Alum	Revolution		Indigo
Межосевое расстояние, мм		500	500	350	500
Габаритные размеры, мм	Монтажная высота Н, мм	585	570	420	585
	Ширина, мм	80	80	80	80
	Глубина, мм	87	80	80	100
Теплоотдача, Вт при $\Delta t=70$ °С		175	170	128	188
Масса секции (изделия)		1,31	1,30	1,01	1,35
Объем воды, л		0,37	0,37	0,29	0,37
Размер присоединительной резьбы, дюймы		G1"			
Рабочее давление, бар (МПа)		20 (2,0)			
Испытательное давление, бар (МПа)		30 (3,0)			
Разрушающее давление, бар (МПа)		>100 (>10,0)			
Максимальная рабочая температура теплоносителя, оС		110			
Предел значения рН теплоносителя		7-8,5			
Климатическое исполнение		УХЛ			
Нормативный срок службы, лет		30			

Номинальная теплоотдача алюминиевых секционных приборов отопления

секционность	Режимы	Biliner Alum 500	Indigo AL 100 500	Revolution AL 80	
				350	500
1	Δt 70 (105/75/20)	175	188	128	170
2	Δt 70 (105/75/20)	350	376	256	340
3	Δt 70 (105/75/20)	525	564	384	510
4	Δt 70 (105/75/20)	700	752	512	680
5	Δt 70 (105/75/20)	875	940	640	850
6	Δt 70 (105/75/20)	1050	1128	768	1020
7	Δt 70 (105/75/20)	1225	1316	896	1190
8	Δt 70 (105/75/20)	1400	1504	1024	1360
9	Δt 70 (105/75/20)	1575	1692	1152	1530
10	Δt 70 (105/75/20)	1750	1880	1280	1700
11	Δt 70 (105/75/20)	1925	2068	1408	1870
12	Δt 70 (105/75/20)	2100	2256	1536	2040
13	Δt 70 (105/75/20)	2275	2444	1664	2210
14	Δt 70 (105/75/20)	2450	2632	1792	2380
15	Δt 70 (105/75/20)	2625	2820	1920	2550

Номинальная теплоотдача алюминиевых секционных приборов отопления для жилых/общественных помещений

1	Δt 60(90/70/20)	144	154	105	139
2	Δt 60(90/70/20)	287	308	210	279
3	Δt 60(90/70/20)	431	462	315	418
4	Δt 60(90/70/20)	574	617	420	558
5	Δt 60(90/70/20)	718	771	525	697
6	Δt 60(90/70/20)	861	925	630	836
7	Δt 60(90/70/20)	1005	1079	735	976
8	Δt 60(90/70/20)	1148	1233	840	1115
9	Δt 60(90/70/20)	1292	1387	945	1255
10	Δt 60(90/70/20)	1435	1542	1050	1394
11	Δt 60(90/70/20)	1579	1696	1155	1533
12	Δt 60(90/70/20)	1722	1850	1260	1673
13	Δt 60(90/70/20)	1866	2004	1364	1812
14	Δt 60(90/70/20)	2009	2158	1469	1952
15	Δt 60(90/70/20)	2153	2312	1574	2091

Номинальная теплоотдача алюминиевых секционных приборов отопления для коттеджей

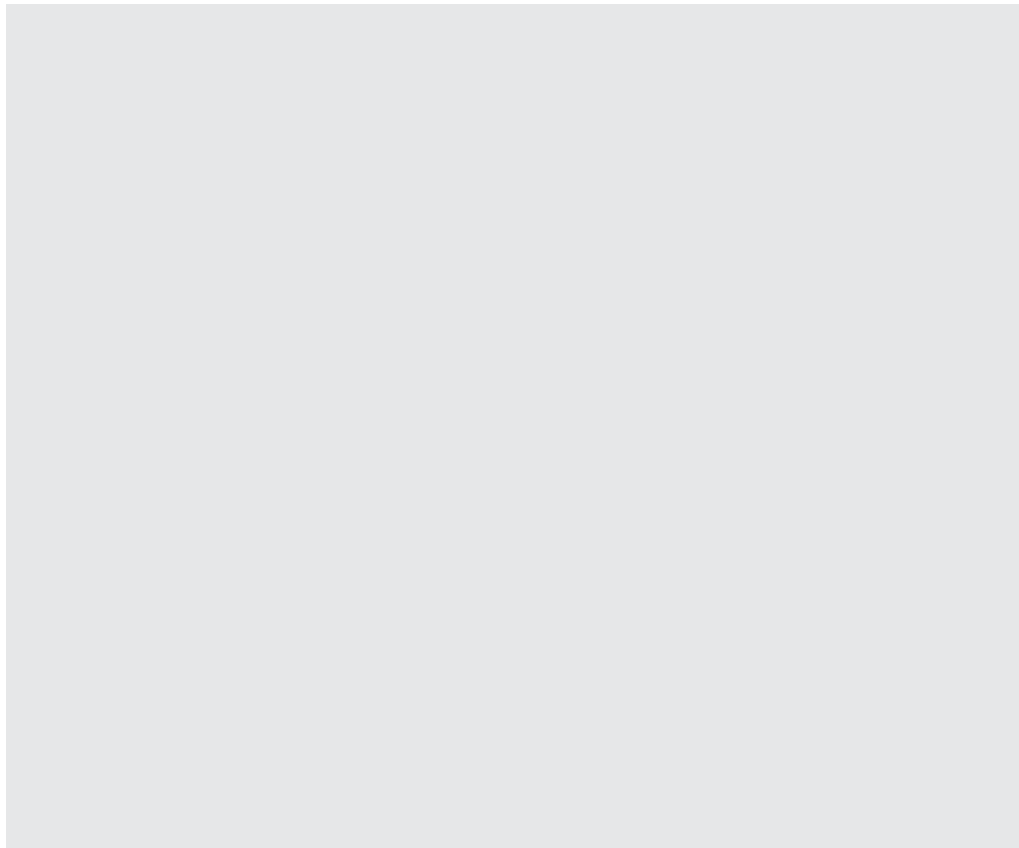
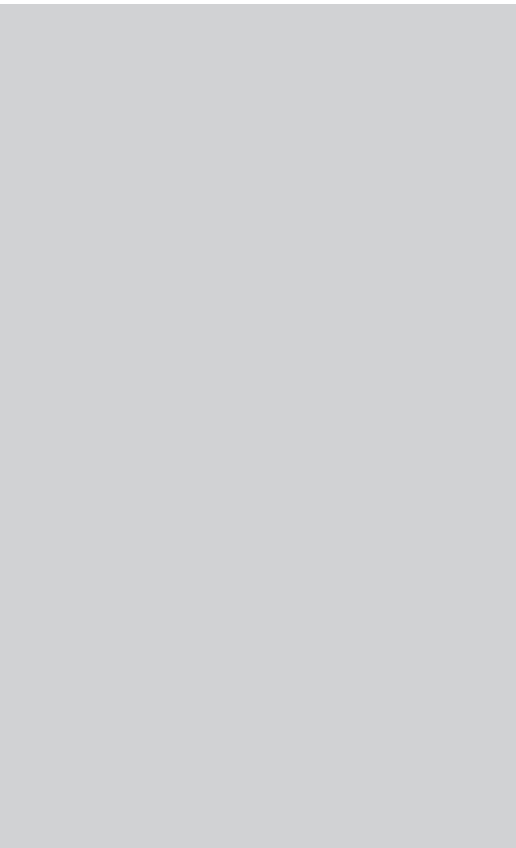
1	Δt 50(80/60/20)	114	122	83	111
2	Δt 50(80/60/20)	228	244	166	221
3	Δt 50(80/60/20)	341	367	250	332
4	Δt 50(80/60/20)	455	489	333	442
5	Δt 50(80/60/20)	569	611	416	553
6	Δt 50(80/60/20)	683	733	499	663
7	Δt 50(80/60/20)	796	855	582	774
8	Δt 50(80/60/20)	910	978	666	884
9	Δt 50(80/60/20)	1024	1100	749	995
10	Δt 50(80/60/20)	1138	1222	832	1105
11	Δt 50(80/60/20)	1251	1344	915	1216
12	Δt 50(80/60/20)	1365	1466	998	1326
13	Δt 50(80/60/20)	1479	1589	1082	1437
14	Δt 50(80/60/20)	1593	1711	1165	1547
15	Δt 50(80/60/20)	1706	1833	1248	1658

Поправочные коэффициенты теплоотдачи секционных приборов отопления

t воды на подаче [°C]	t обратной воды [°C]	Значение коэффициента пересчета k _p тепловой мощности прибора при температурных напорах, отличных от 70 °C							
		температура воздуха t _в в обогреваемом помещении [°C]							
		5	8	12	16	18	20	22	24
105	100	1,54	1,48	1,4	1,32	1,28	1,24	1,2	1,16
	90	1,44	1,38	1,3	1,22	1,18	1,14	1,1	1,07
	80	1,34	1,28	1,2	1,12	1,08	1,05	1,01	0,97
100	90	1,39	1,33	1,25	1,17	1,13	1,09	1,06	1,02
	80	1,29	1,23	1,15	1,07	1,04	1	0,96	0,93
	70	1,19	1,13	1,06	0,98	0,94	0,91	0,87	0,84
95	90	1,34	1,28	1,2	1,12	1,08	1,05	1,01	0,97
	80	1,24	1,18	1,1	1,03	0,99	0,95	0,92	0,88
	70	1,14	1,08	1,01	0,94	0,9	0,86	0,83	0,79
90	80	1,19	1,13	1,06	0,98	0,94	0,91	0,87	0,84
	70	1,09	1,04	0,96	0,89	0,85	0,82	0,78	0,75
85	80	1,14	1,08	1,01	0,94	0,9	0,86	0,83	0,79
	70	1,05	0,99	0,92	0,85	0,81	0,77	0,74	0,71
	60	0,95	0,9	0,83	0,76	0,72	0,69	0,65	0,62
80	70	1	0,94	0,87	0,8	0,77	0,73	0,7	0,66
	60	0,91	0,85	0,78	0,71	0,68	0,65	0,61	0,58
75	70	0,95	0,9	0,83	0,76	0,72	0,69	0,65	0,62
	60	0,86	0,81	0,74	0,67	0,64	0,6	0,57	0,54
	50	0,77	0,72	0,65	0,59	0,55	0,52	0,49	0,46
70	60	0,82	0,77	0,7	0,63	0,6	0,56	0,53	0,5
	50	0,73	0,68	0,61	0,55	0,51	0,48	0,45	0,42
65	60	0,77	0,72	0,65	0,59	0,55	0,52	0,49	0,46
	50	0,69	0,64	0,57	0,51	0,48	0,44	0,41	0,38
60	50	0,65	0,6	0,53	0,47	0,44	0,41	0,38	0,35
	50	0,6	0,55	0,49	0,43	0,4	0,37	0,34	0,31
55	40	0,52	0,48	0,41	0,35	0,33	0,3	0,27	0,24
	40	0,48	0,44	0,38	0,32	0,29	0,26	0,24	0,21
45	40	0,44	0,4	0,34	0,28	0,26	0,23	0,2	0,18
40	30	0,33	0,29	0,24	0,18	0,16	0,13	0,11	0,09

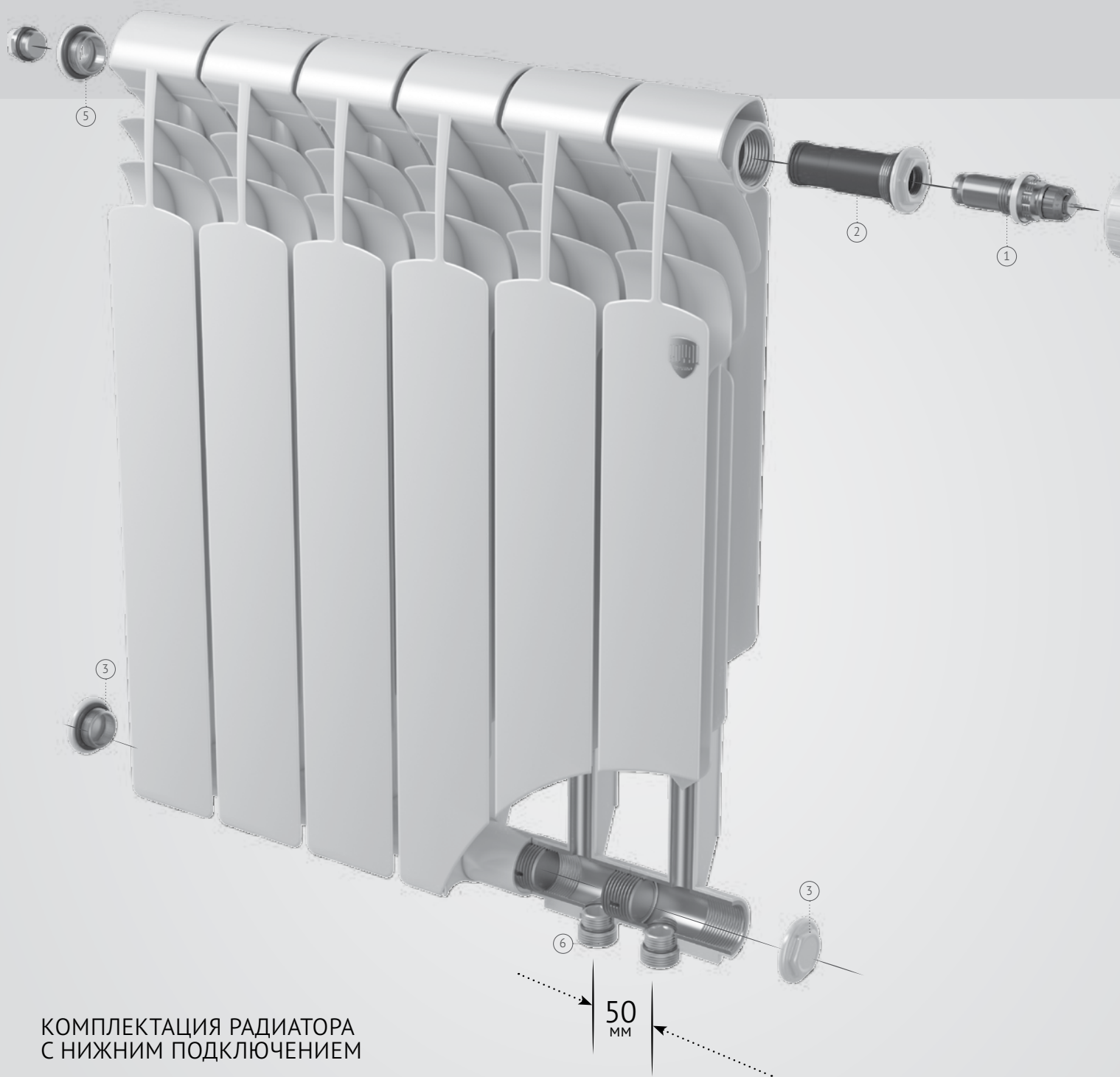
Тепловой поток одной секции, Вт при Δt отличной от 70 °C

Тепловой поток одной секции, ВТ при Δt отличной от 70°C	Revolution AL 80	Revolution AL 80	Biliner ALUM	Indigo AL 100
	350	500	500	500
Δt 40	61	82	84	90
Δt 42	67	88	91	98
Δt 45	72	95	98	105
Δt 47	77	102	105	113
Δt 50	83	111	114	122
Δt 52	88	117	121	130
Δt 54	93	124	128	137
Δt 57	99	131	135	145
Δt 60	105	139	144	154
Δt 62	110	146	151	162
Δt 65	116	155	159	171
Δt 67	122	162	166	179
Δt 70	128	170	175	188
Δt 72	134	179	184	197
Δt 75	140	185	191	205
Δt 77	146	194	200	214
Δt 80	152	202	208	224





БИМЕТАЛЛИЧЕСКИЕ
СЕКЦИОННЫЕ
ПРИБОРЫ
ОТОПЛЕНИЯ

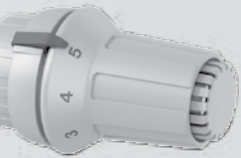


КОМПЛЕКТАЦИЯ РАДИАТОРА С НИЖНИМ ПОДКЛЮЧЕНИЕМ

Стандартная комплектация:

- 1-Вентильная вставка Danfoss
- 2-Направляющая потока под вентиль
- 3-Гайка с прокладкой
- 4-Кран Маевского
- 5-Заглушка G1" левая/правая с прокладкой
- 6-Адаптеры для одинарных узлов нижнего подключения ЕВРОКОНУС

БИМЕТАЛЛИЧЕСКИЕ РАДИАТОРЫ ROYAL THERMO С НИЖНИМ ПОДКЛЮЧЕНИЕМ



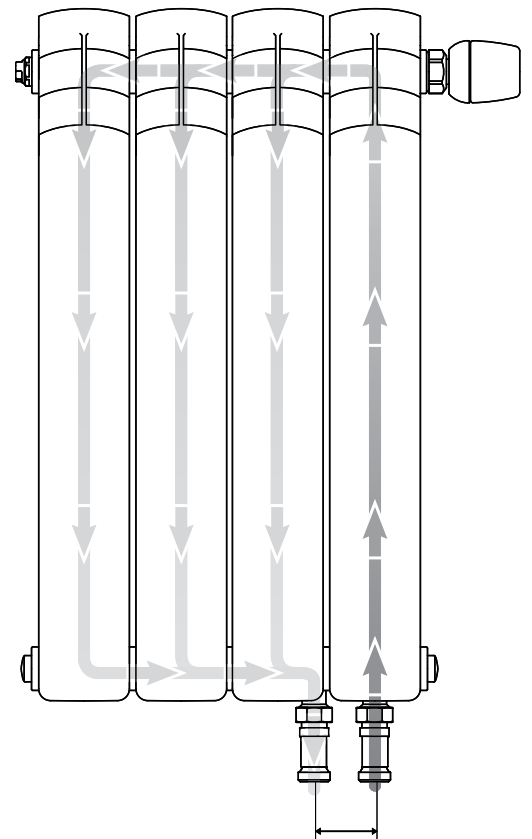
Эксперты Royal Thermo учитывают потребности своих клиентов, находя оптимальные решения, реализующие все варианты подключения к любой системе отопления. Сегодня абсолютное большинство новых домов реализуется на горизонтальной системе отопления, которое почти незаметно и смотрится эстетичнее бокового.

Широкий ассортимент радиаторов Royal Thermo с нижним подключением предоставляет возможность выбора оптимальной модели: под конкретные требования и условия эксплуатации, для всех вариантов жилого фонда, в том числе и новостроек. Обращаем Ваше внимание, что радиаторы Royal Thermo с нижним подключением имеют особое обозначение – индекс "V" или "VD" в названии модели.

Лучшие специалисты и ведущие эксперты рекомендуют радиаторы Royal Thermo с нижним подключением, позволяющим устанавливать их даже в небольших помещениях, прокладывая трубы под полом. Система вентилей и заглушек встраивается в готовый радиатор, позволяя реализовать нижнее подключение с термоголовой, установленной в верхний отвод радиатора.

Радиаторы Royal Thermo с нижним подключением имеют ряд преимуществ:

- **Эстетичный внешний вид и шумоизоляция** - за счет отсутствия труб, проходящих вдоль стен, батарея не передает шумы от соседних помещений, и выглядит максимально аккуратно, что особенно важно для многих дизайнерских проектов и арт-объектов. Кроме того, всегда можно сделать перестановку в комнате, придвинув мебель вплотную к стенам и увеличив полезную площадь пространства.
- **Простота и удобство монтажа** – благодаря тому, что конструкция имеет гораздо меньше изгибов, чем традиционные варианты, ее легко можно собрать.
- Радиаторы Royal Thermo с нижним подключением расширяют границы возможных дизайнерских решений: отпадает необходимость в открытых трассах циркуляции теплоносителя, а помещение выглядит аккуратно и стильно.



Термоголовки в цвет радиатора





BILINER

Биметаллический дизайн-радиатор



Аэродинамический дизайн

Уникальная конструкция – как крыло самолета эффективно направляет нагретый воздух к нижней части окна, предотвращая образование конденсата, а так же тройной поток нагретого воздуха в помещение.



Цветовые возможности COLORPLUS

Три цвета Bianco Traffico, Silver Satin и Noir Sable дизайнерской палитры FUTURA AKZONOBEL (Нидерланды) позволяют создать абсолютно уникальный радиатор.



Гарантия



Застраховано
65 млн. руб.

ABSOLUT BIMETALL®

Полностью стальной коллектор нового поколения. Цельнометаллический стальной вертикальный и горизонтальный коллектор, исключает контакт теплоносителя с алюминием, позволяет применять агрессивный теплоноситель, в том числе антифриз с pH от 8 до 9,5.

BILINER V

Биметаллический радиатор с нижним подключением для любых систем отопления



Скрытая подводка труб с теплоносителем

Подключение радиатора с нижней подводкой к заложеной внутривольной или внутривольной системе отопления через узел нижнего подключения.



Экономия трубных материалов и отводов

В конструкции пола или на стене для подключения радиатора имеются только два коротких вывода, трубы не идут к его верхнему входному отверстию.



Вентильная вставка

M30x1,5



INDIGO SUPER

**Биметаллический радиатор
для любых систем отопления**



Обратная конвекция модели INDIGO

Уникальная конструкция верхней части радиатора INDIGO формирует обратно направленный поток горячего воздуха, эффективно отсекающий холод от окон.



Глубина секции 100 мм на модели INDIGO

Теплоотдача больше на 5% за счет увеличения площади оребрения на 10%, что способствует ускоренному прогреву помещения.



ABSOLUT BIMETALL®

Полностью стальной коллектор нового поколения. Цельнометаллический стальной вертикальный и горизонтальный коллектор, исключает контакт теплоносителя с алюминием, позволяет применять агрессивный теплоноситель, в том числе антифриз с pH от 8 до 9,5.



Застраховано
65 млн. руб.



Гарантия

INDIGO SUPER V

**Биметаллический радиатор
с нижним подключением
для любых систем отопления**



Удобная регулировка и обслуживание радиатора

Запорно-регулирующая арматура (краны шаровые или вентили) в узле нижнего подключения позволяет управлять интенсивностью поступающего теплоносителя в радиатор, а при полном ее перекрытии снять радиатор для обслуживания или ремонта.



Равномерный прогрев верхних углов радиатора

Распределение теплоносителя снизу вверх по первой секции и далее по горизонтальному коллектору до противоположного угла обеспечивает их равномерный прогрев, а так же передачу тепла по всей площади радиатора.



Вентильная вставка
M30x1,5





PIANOFORTE

Эксклюзивный биметаллический дизайн-радиатор для любых систем отопления



Рекордная теплоотдача

Выдающаяся теплоотдача в 189 Вт на секцию среди дизайнерских радиаторов сочетается с эксклюзивным и полностью завершенным элементом интерьера.



Цветовые возможности COLORPLUS

Нанесение экологически чистых нано-красок AkzoNobel (Нидерланды) и FreiLacke (Германия) в семь этапов гарантирует стойкость к механическим повреждениям и обеспечивает долговечность покрытия радиатора в помещениях с повышенной влажностью.

ABSOLUT BIMETALL®

Полностью стальной коллектор нового поколения. Цельнометаллический стальной вертикальный и горизонтальный коллектор, исключает контакт теплоносителя с алюминием, позволяет применять агрессивный теплоноситель, в том числе антифриз с pH от 8 до 9,5.



Застраховано
65 млн. руб.



Гарантия

NOIR SABLE



BIANCO TRAFFICO



PIANOFORTE TOWER

Эксклюзивный биметаллический дизайн-радиатор для любых систем отопления



Конструкция башня

Функциональная конструкция в виде башни из 18 или 22 секций позволяет получить высокую теплоотдачу 1610 Вт и 1968 Вт соответственно, для установки в помещениях с потолками более 3-х метров и рядом со структурным остеклением.



Цветовые возможности COLORPLUS

Нанесение экологически чистых нано-красок AkzoNobel (Нидерланды) и FreiLacke (Германия) в семь этапов гарантирует стойкость к механическим повреждениям и обеспечивает долговечность покрытия радиатора в помещениях с повышенной влажностью.

ABSOLUTBIMETALL®

Полностью стальной коллектор нового поколения. Цельнометаллический стальной вертикальный и горизонтальный коллектор, исключает контакт теплоносителя с алюминием, позволяет применять агрессивный теплоноситель, в том числе антифриз с pH от 8 до 9,5.



Застраховано
65 млн. руб.



Гарантия



VITTORIA

**Биметаллический радиатор
для любых систем отопления**



Высокая теплоотдача на секцию

Теплоотдача в 118 Вт на секцию позволяет использовать радиаторы VITTORIA в жилых и общественных, в том числе многоэтажных высотных зданиях.



**Сверхстойкая 7-этапная NANO-покраска
TECHNOFIRMA**

Нанесение экологически чистых нано-красок AkzoNobel (Нидерланды) и FreiLacke (Германия) в семь этапов гарантирует стойкость к механическим повреждениям и обеспечивает долговечность покрытия радиатора в помещениях с повышенной влажностью.

Программа
федерального
капитального
ремонта



ABSOLUT BIMETALL®

Полностью стальной коллектор нового поколения. Цельнометаллический стальной вертикальный и горизонтальный коллектор, исключает контакт теплоносителя с алюминием, позволяет применять агрессивный теплоноситель, в том числе антифриз с pH от 8 до 9,5.



Гарантия



Застраховано
65 млн. руб.



VITTORIA SUPER

**Биметаллический радиатор
для любых систем отопления**



Глубина секции 90 мм

За счет увеличенной глубины секции и боковых ребер достигается высокая теплоотдача в 175 Вт на секцию, что способствует ускоренному прогреву помещения.



**Сверхстойкая 7-этапная NANO-покраска
TECHNOFIRMA**

Нанесение экологически чистых нано-красок AkzoNobel (Нидерланды) и FreiLacke (Германия) в семь этапов гарантирует стойкость к механическим повреждениям и обеспечивает долговечность покрытия радиатора в помещениях с повышенной влажностью.

VITTORIA VD

**Биметаллический радиатор
с нижним подключением
для любых систем отопления**



Гидравлические параметры радиатора

Радиатор с нижним подключением сохраняет идентичные гидравлические параметры радиатора с боковым подключением.



Идеальный вариант для многоквартирных домов

Нижнее подключение радиаторов идеально для лучевой схемы подключения потребителей в многоквартирных домах, оборудованных индивидуальными счетчиками учета, установленными в общем коллекторе в коридоре.



Вентильная вставка
Danfoss



ABSOLUT BIMETALL®

Полностью стальной коллектор нового поколения. Цельнометаллический стальной вертикальный и горизонтальный коллектор, исключает контакт теплоносителя с алюминием, позволяет применять агрессивный теплоноситель, в том числе антифриз с pH от 8 до 9,5.



Гарантия



Застраховано
65 млн. руб.



Фонд
реноваций
Москвы

VITTORIA SUPER VD

**Биметаллический радиатор
с нижним подключением
для любых систем отопления**



Глубина секции 90 мм

За счет увеличенной глубины секции и боковых ребер достигается высокая теплоотдача в 177 Вт на секцию, что способствует ускоренному прогреву помещения.

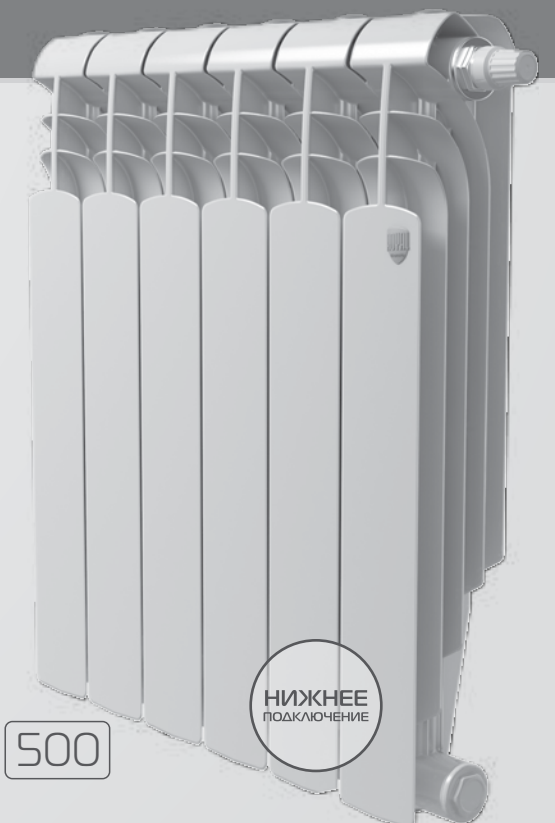


Идеальный вариант для многоквартирных домов

Нижнее подключение радиаторов идеально для лучевой схемы подключения потребителей в многоквартирных домах, оборудованных индивидуальными счетчиками учета тепла, установленными в общем коллекторе в коридоре.



Вентильная вставка
Danfoss





REVOLUTION BIMETALL

**Биметаллический радиатор
для любых систем отопления**



Революционная система оребрения REVOLUTION

Особая волнообразная форма оребрения повышает теплоотдачу на 3% за счет свободного прохождения нагретого воздуха при движении между секциями.



**Сверхстойкая 7-этапная NANO-покраска
TECHNOFIRMA**

Нанесение экологически чистых нано-красок AkzoNobel (Нидерланды) и FreiLacke (Германия) в семь этапов гарантирует стойкость к механическим повреждениям и обеспечивает долговечность покрытия радиатора в помещениях с повышенной влажностью.



Гарантия



Застраховано
65 млн. руб.

ABSOLUT BIMETALL®

Полностью стальной коллектор нового поколения. Цельнометаллический стальной вертикальный и горизонтальный коллектор, исключает контакт теплоносителя с алюминием, позволяет применять агрессивный теплоноситель, в том числе антифриз с pH от 8 до 9,5.

Технические характеристики биметаллических секционных приборов отопления

Наименование характеристик	Значение для Биметаллических моделей радиаторов с боковым подключением										
	Biliner		Pianoforte	Pianoforte Tower 18 c.	Pianoforte Tower 22 c.	Revolution		Vittoria		Vittoria Super	Indigo Super
Межосевое расстояние, мм	500	350	500	500	500	500	350	500	350	500	500
Монтажная высота Н, мм	574	430	591	1440	1760	564	410	560	405	560	572
Ширина, мм	80	80	80	591	591	80	80	80	80	80	80
Глубина, мм	87	83	100	100	100	80	80	80	80	90	100
Теплоотдача, Вт при Δt=70 °С	170	120	189	1610	1968	160	122	167	118	175	182
Масса секции (изделия)	1,9	1,32	2,1	37,8	46,2	1,85	1,42	1,75	1,36	1,75	1,95
Объём воды, л	0,205	0,175	0,205	3,69	4,51	0,205	0,175	0,205	0,175	0,205	0,205
Размер присоединительной резьбы, дюймы	G1"										
Рабочее давление, бар (МПа)	30 (3,0)										
Испытательное давление, бар (МПа)	45 (4,5)										
Разрушающее давление, бар (МПа)	>200 (>20,0)										
Максимальная рабочая температура теплоносителя, °С	110										
Предел значения pH теплоносителя	8-9,5										
Климатическое исполнение	УХЛ										
Нормативный срок службы, лет	30										

Технические характеристики биметаллических секционных приборов отопления

Наименование характеристик	Значение для Биметаллических моделей радиаторов с нижним подключением			
	Biliner V		Vittoria VD	Vittoria Super VD
Межосевое расстояние, мм	500	350	350	500
Монтажная высота Н, мм	574	430	405	560
Ширина, мм	80	80	80	80
Глубина, мм	87	83	80	90
Теплоотдача, Вт при $\Delta t=70\text{ }^{\circ}\text{C}$	170	120	113	177
Масса секции (изделия)	1,9	1,32	1,36	1,75
Объём воды, л	0,205	0,175	0,175	0,205
Размер присоединительной резьбы, дюймы	G 3/4"			
Рабочее давление, бар (МПа)	30 (3,0)			
Испытательное давление, бар (МПа)	45 (4,5)			
Разрушающее давление, бар (МПа)	>200 (>20,0)			
Максимальная рабочая температура теплоносителя, $^{\circ}\text{C}$	110			
Предел значения рН теплоносителя	8-9,5			
Климатическое исполнение	УХЛ			
Нормативный срок службы, лет	30			

ТЕПЛОВОЙ РАСЧЕТ

Согласно требованиям ГОСТ 31311-2005, тепловой поток ($Q_{ну}$), определяется при нормальных условиях: температурном напоре $\Delta t=70\text{ }^{\circ}\text{C}$;

расходе теплоносителя через отопительный прибор $M_{пр}=0,1\text{ кг/с}$ (360 кг/ч);

стандартном (нормальном) атмосферном давлении $V=1013,3\text{ гПа}$ (760 мм. рт. ст.);

движении теплоносителя в отопительном приборе по схеме «сверху-вниз»

Для определения фактического теплового потока (Q , Вт) отопительного радиатора при измененных нормальных условиях необходимо применять следующую формулу:

$$Q = Q_{ну} \cdot \left(\frac{\Delta t}{70}\right)^{1+n} \cdot \left(\frac{M_{пр}}{360}\right)^m \cdot b \cdot p \cdot c \quad \Delta t = \frac{t_H + t_K}{2} - t_P$$

где:

$Q_{ну}$ – номинальный тепловой поток радиатора, определяемый при заданных условиях, Вт;

Δt = фактический температурный напор ($^{\circ}\text{C}$), определяемый по формуле:

t_H начальная температура теплоносителя на входе в радиатор, $^{\circ}\text{C}$

t_K конечная температура теплоносителя на выходе из радиатора, $^{\circ}\text{C}$

t_P расчетная температура помещения, принимаемая равной температуре воздуха в отапливаемом помещении, $^{\circ}\text{C}$

70 номинальный температурный напор, $^{\circ}\text{C}$

$M_{пр}$ фактический массный расход теплоносителя через отопительный прибор, кг/час

360 номинальный массный расход теплоносителя через отопительный прибор, кг/час

n, m, c эмпирические показатели степени соответственно при относительных температурном напоре и расходе теплоносителя

b безразмерный поправочный коэффициент на расчётное атмосферное давление

p безразмерный поправочный коэффициент, с помощью которого учитывается специфика зависимости теплового потока и коэффициента теплопередачи радиатора от числа секций в нём при движении теплоносителя по схеме «снизу-вверх»;

Тепловой поток одной секции прибора отопления, Вт при Δt отличной от 70 °С

Тепловой поток одной секции, Вт при Δt отличной от 70°С	Biliner	Biliner V	Biliner серый	Biliner V серый	Biliner	Biliner V	Biliner серый	Biliner V серый	PianoForte	PianoForte серый	Piano Tower 18 секц.	Piano Tower 18 секц. серый	Piano Tower 22 секц.	Piano Tower 22 секц. серый
	350	350	350	350	500	500	500	500	500	500	500	500	500	500
Δt 40	58	57	58	57	82	82	77	77	91	86	773	734	945	898
Δt 42	62	61	62	61	88	88	83	83	98	94	837	796	1023	972
Δt 45	67	66	67	66	95	95	90	90	106	101	902	857	1102	1047
Δt 47	72	71	72	71	102	102	96	96	113	108	966	918	1181	1122
Δt 50	78	77	78	77	111	111	104	104	123	117	1047	995	1279	1216
Δt 52	83	81	83	81	117	117	110	110	130	124	1111	1056	1358	1290
Δt 54	88	86	88	86	124	124	117	117	138	131	1175	1117	1437	1365
Δt 57	92	91	92	91	131	131	123	123	146	139	1240	1178	1515	1440
Δt 60	98	97	98	97	139	139	131	131	155	148	1320	1255	1614	1533
Δt 62	103	101	103	101	146	146	138	138	163	155	1385	1316	1692	1608
Δt 65	109	107	109	107	155	155	146	146	172	164	1465	1392	1791	1702
Δt 67	114	112	114	112	162	162	152	152	180	171	1530	1454	1870	1777
Δt 70	120	118	120	118	170	170	160	160	189	180	1610	1530	1968	1870
Δt 72	126	124	126	124	179	179	168	168	198	189	1691	1607	2066	1964
Δt 75	131	129	131	129	185	185	174	174	206	196	1755	1668	2145	2038
Δt 77	137	135	137	135	194	194	182	182	215	205	1835	1744	2244	2132
Δt 80	143	140	143	140	202	202	190	190	225	214	1916	1821	2342	2225

Параметры теплоотдачи биметаллических секционных приборов отопления PianoForte Tower

Объекты	Режимы	PianoForte Tower 18			PianoForte Tower 22		
		BIANCO TRAFFICO	SILVER SATIN	NOIR SABLE	BIANCO TRAFFICO	SILVER SATIN	NOIR SABLE
номинальное	Δt 70 (105/75/20)	1610	1530	1610	1968	1870	1968
жилые/общественные	Δt 60(90/70/20)	1320	1255	1320	1614	1533	1614
коттеджи	Δt 50(80/60/20)	1047	995	1047	1279	1216	1279

Номинальная теплотдача биметаллических секционных приборов отопления

Секционность	Режимы температуры	Biliner	Biliner V	Biliner серый	Biliner V серый	Biliner	Biliner V	Biliner серый	Biliner V серый	PianoForte	PianoForte серый
		350	350	350	350	500	500	500	500	500	500
1	$\Delta t 70 (105/75/20)$	120	120	118	118	170	170	160	160	189	180
2	$\Delta t 70 (105/75/20)$	240	240	236	236	340	340	320	320	378	360
3	$\Delta t 70 (105/75/20)$	360	360	354	354	510	510	480	480	567	540
4	$\Delta t 70 (105/75/20)$	480	480	472	472	680	680	640	640	756	720
5	$\Delta t 70 (105/75/20)$	600	600	590	590	850	850	800	800	945	900
6	$\Delta t 70 (105/75/20)$	720	720	708	708	1020	1020	960	960	1134	1080
7	$\Delta t 70 (105/75/20)$	840	840	826	826	1190	1190	1120	1120	1323	1260
8	$\Delta t 70 (105/75/20)$	960	960	944	944	1360	1360	1280	1280	1512	1440
9	$\Delta t 70 (105/75/20)$	1080	1080	1062	1062	1530	1530	1440	1440	1701	1620
10	$\Delta t 70 (105/75/20)$	1200	1200	1180	1180	1700	1700	1600	1600	1890	1800
11	$\Delta t 70 (105/75/20)$	1320	1320	1298	1298	1870	1870	1760	1760	2079	1980
12	$\Delta t 70 (105/75/20)$	1440	1440	1416	1416	2040	2040	1920	1920	2268	2160
13	$\Delta t 70 (105/75/20)$	1560	1560	1534	1534	2210	2210	2080	2080	2457	2340
14	$\Delta t 70 (105/75/20)$	1680	1680	1652	1652	2380	2380	2240	2240	2646	2520
15	$\Delta t 70 (105/75/20)$	1800	1800	1770	1770	2550	2550	2400	2400	2835	2700

Номинальная теплотдача биметаллических секционных приборов отопления для жилых/общественных помещений

1	$\Delta t 60(90/70/20)$	99	99	97	97	140	140	132	132	155	148
2	$\Delta t 60(90/70/20)$	198	198	194	194	280	280	264	264	310	296
3	$\Delta t 60(90/70/20)$	297	297	291	291	420	420	396	396	465	444
4	$\Delta t 60(90/70/20)$	396	396	388	388	560	560	528	528	620	592
5	$\Delta t 60(90/70/20)$	495	495	485	485	700	700	660	660	775	740
6	$\Delta t 60(90/70/20)$	594	594	582	582	840	840	792	792	930	888
7	$\Delta t 60(90/70/20)$	693	693	679	679	980	980	924	924	1085	1036
8	$\Delta t 60(90/70/20)$	792	792	776	776	1120	1120	1056	1056	1240	1184
9	$\Delta t 60(90/70/20)$	891	891	873	873	1260	1260	1188	1188	1395	1332
10	$\Delta t 60(90/70/20)$	990	990	970	970	1400	1400	1320	1320	1550	1480
11	$\Delta t 60(90/70/20)$	1089	1089	1067	1067	1540	1540	1452	1452	1705	1628
12	$\Delta t 60(90/70/20)$	1188	1188	1164	1164	1680	1680	1584	1584	1860	1776
13	$\Delta t 60(90/70/20)$	1287	1287	1261	1261	1820	1820	1716	1716	2015	1924
14	$\Delta t 60(90/70/20)$	1386	1386	1358	1358	1960	1960	1848	1848	2170	2072
15	$\Delta t 60(90/70/20)$	1485	1485	1455	1455	2100	2100	1980	1980	2325	2220

Номинальная теплотдача биметаллических секционных приборов отопления для коттеджей

1	$\Delta t 50(80/60/20)$	78	78	77	77	111	111	104	104	123	117
2	$\Delta t 50(80/60/20)$	156	156	154	154	222	222	208	208	246	234
3	$\Delta t 50(80/60/20)$	234	234	231	231	333	333	312	312	369	351
4	$\Delta t 50(80/60/20)$	312	312	308	308	444	444	416	416	492	468
5	$\Delta t 50(80/60/20)$	390	390	385	385	555	555	520	520	615	585
6	$\Delta t 50(80/60/20)$	468	468	462	462	666	666	624	624	738	702
7	$\Delta t 50(80/60/20)$	546	546	539	539	777	777	728	728	861	819
8	$\Delta t 50(80/60/20)$	624	624	616	616	888	888	832	832	984	936
9	$\Delta t 50(80/60/20)$	702	702	693	693	999	999	936	936	1107	1053
10	$\Delta t 50(80/60/20)$	780	780	770	770	1110	1110	1040	1040	1230	1170
11	$\Delta t 50(80/60/20)$	858	858	847	847	1221	1221	1144	1144	1353	1287
12	$\Delta t 50(80/60/20)$	936	936	924	924	1332	1332	1248	1248	1476	1404
13	$\Delta t 50(80/60/20)$	1014	1014	1001	1001	1443	1443	1352	1352	1599	1521
14	$\Delta t 50(80/60/20)$	1092	1092	1078	1078	1554	1554	1456	1456	1722	1638
15	$\Delta t 50(80/60/20)$	1170	1170	1155	1155	1665	1665	1560	1560	1845	1755

Номинальная теплоотдача биметаллических секционных приборов отопления

секцион- ность	Режимы	Indigo Super	Indigo Super V	Revolution	Revolution	Vittoria	Vittoria Super	Vittoria VD	Vittoria Super VD
		500	500	350	500	350	500	350	500
1	Δt 70 (105/75/20)	182	182	122	160	118	175	113	177
2	Δt 70 (105/75/20)	364	350	244	320	236	350	236	354
3	Δt 70 (105/75/20)	546	525	366	480	354	525	354	531
4	Δt 70 (105/75/20)	728	700	488	640	472	700	472	708
5	Δt 70 (105/75/20)	910	875	610	800	590	875	590	885
6	Δt 70 (105/75/20)	1092	1050	732	960	708	1050	708	1062
7	Δt 70 (105/75/20)	1274	1225	854	1120	826	1225	826	1239
8	Δt 70 (105/75/20)	1456	1400	976	1280	944	1400	944	1416
9	Δt 70 (105/75/20)	1638	1575	1098	1440	1062	1575	1062	1593
10	Δt 70 (105/75/20)	1820	1750	1220	1600	1180	1750	1180	1770
11	Δt 70 (105/75/20)	2002	1925	1342	1760	1298	1925	1298	1947
12	Δt 70 (105/75/20)	2184	2100	1464	1920	1416	2100	1416	2124
13	Δt 70 (105/75/20)	2366	2275	1586	2080	1534	2275	1534	2301
14	Δt 70 (105/75/20)	2548	2450	1708	2240	1652	2450	1652	2478
15	Δt 70 (105/75/20)	2730	2625	1830	2400	1770	2625	1770	2655

Номинальная теплоотдача биметаллических секционных приборов отопления для жилых/общественных помещений

1	Δt 60(90/70/20)	150	150	101	132	97	144	93	145
2	Δt 60(90/70/20)	300	287	202	264	194	288	194	290
3	Δt 60(90/70/20)	450	431	303	396	291	432	290	435
4	Δt 60(90/70/20)	600	574	404	528	388	576	387	580
5	Δt 60(90/70/20)	750	718	505	660	485	720	484	725
6	Δt 60(90/70/20)	900	861	606	792	582	864	581	870
7	Δt 60(90/70/20)	1050	1005	707	924	679	1008	677	1015
8	Δt 60(90/70/20)	1200	1148	808	1056	776	1152	774	1160
9	Δt 60(90/70/20)	1350	1292	909	1188	873	1296	871	1305
10	Δt 60(90/70/20)	1500	1435	1010	1320	970	1440	968	1450
11	Δt 60(90/70/20)	1650	1579	1111	1452	1067	1584	1064	1595
12	Δt 60(90/70/20)	1800	1722	1212	1584	1164	1728	1161	1740
13	Δt 60(90/70/20)	1950	1866	1313	1716	1261	1872	1258	1885
14	Δt 60(90/70/20)	2100	2009	1414	1848	1358	2016	1355	2030
15	Δt 60(90/70/20)	2250	2153	1515	1980	1455	2160	1451	2175

Номинальная теплоотдача биметаллических секционных приборов отопления для коттеджей

1	Δt 50(80/60/20)	119	119	80	104	77	114	74	115
2	Δt 50(80/60/20)	238	238	160	208	154	228	148	230
3	Δt 50(80/60/20)	357	357	240	312	231	342	222	345
4	Δt 50(80/60/20)	476	476	320	416	308	456	296	460
5	Δt 50(80/60/20)	595	595	400	520	385	570	370	575
6	Δt 50(80/60/20)	714	714	480	624	462	684	444	690
7	Δt 50(80/60/20)	833	833	560	728	539	798	518	805
8	Δt 50(80/60/20)	952	952	640	832	616	912	592	920
9	Δt 50(80/60/20)	1071	1071	720	936	693	1026	666	1035
10	Δt 50(80/60/20)	1190	1190	800	1040	770	1140	740	1150
11	Δt 50(80/60/20)	1309	1309	880	1144	847	1254	814	1265
12	Δt 50(80/60/20)	1428	1428	960	1248	924	1368	888	1380
13	Δt 50(80/60/20)	1547	1547	1040	1352	1001	1482	962	1495
14	Δt 50(80/60/20)	1666	1666	1120	1456	1078	1596	1036	1610
15	Δt 50(80/60/20)	1785	1785	1200	1560	1155	1710	1110	1725

Тепловой поток одной секции прибора отопления, Вт при Δt отличной от 70 °С

Тепловой поток одной секции, Вт при Δt отличной от 70°С	Indigo Super	Indigo Super V	Revolution	Revolution	Vittoria	Vittoria VD	Vittoria Super	Vittoria Super VD
	500	500	350	500	350	350	500	500
Δt 40	87	87	59	77	57	54	84	85
Δt 42	95	95	63	83	61	59	91	92
Δt 45	102	102	68	90	66	63	98	99
Δt 47	109	109	73	96	71	68	105	106
Δt 50	118	118	79	104	77	73	114	115
Δt 52	126	126	84	110	81	78	121	122
Δt 54	133	133	89	117	86	82	128	129
Δt 57	140	140	94	123	91	87	135	136
Δt 60	149	149	100	131	97	93	144	145
Δt 62	157	157	105	138	101	97	151	152
Δt 65	166	166	111	146	107	103	159	161
Δt 67	173	173	116	152	112	107	166	168
Δt 70	182	182	122	160	118	113	175	177
Δt 72	191	191	128	168	124	119	184	186
Δt 75	198	198	133	174	129	123	191	193
Δt 77	207	207	139	182	135	129	200	202
Δt 80	217	217	145	190	140	134	208	211

Поправочные коэффициенты приборов отопления

t воды на подаче [°С]	t обратной воды [°С]	Значение коэффициента пересчета k_p тепловой мощности прибора при температурных напорах, отличных от 70 °С							
		температура воздуха тв в обогреваемом помещении [°С]							
t_n	t_o	5	8	12	16	18	20	22	24
105	100	1,54	1,48	1,4	1,32	1,28	1,24	1,2	1,16
	90	1,44	1,38	1,3	1,22	1,18	1,14	1,1	1,07
	80	1,34	1,28	1,2	1,12	1,08	1,05	1,01	0,97
100	90	1,39	1,33	1,25	1,17	1,13	1,09	1,06	1,02
	80	1,29	1,23	1,15	1,07	1,04	1	0,96	0,93
	70	1,19	1,13	1,06	0,98	0,94	0,91	0,87	0,84
95	90	1,34	1,28	1,2	1,12	1,08	1,05	1,01	0,97
	80	1,24	1,18	1,1	1,03	0,99	0,95	0,92	0,88
	70	1,14	1,08	1,01	0,94	0,9	0,86	0,83	0,79
90	80	1,19	1,13	1,06	0,98	0,94	0,91	0,87	0,84
	70	1,09	1,04	0,96	0,89	0,85	0,82	0,78	0,75
	80	1,14	1,08	1,01	0,94	0,9	0,86	0,83	0,79
85	70	1,05	0,99	0,92	0,85	0,81	0,77	0,74	0,71
	60	0,95	0,9	0,83	0,76	0,72	0,69	0,65	0,62
	70	1	0,94	0,87	0,8	0,77	0,73	0,7	0,66
80	60	0,91	0,85	0,78	0,71	0,68	0,65	0,61	0,58
	70	0,95	0,9	0,83	0,76	0,72	0,69	0,65	0,62
	60	0,86	0,81	0,74	0,67	0,64	0,6	0,57	0,54
75	50	0,77	0,72	0,65	0,59	0,55	0,52	0,49	0,46
	60	0,82	0,77	0,7	0,63	0,6	0,56	0,53	0,5
	50	0,73	0,68	0,61	0,55	0,51	0,48	0,45	0,42
70	60	0,77	0,72	0,65	0,59	0,55	0,52	0,49	0,46
	50	0,69	0,64	0,57	0,51	0,48	0,44	0,41	0,38
	60	0,65	0,6	0,53	0,47	0,44	0,41	0,38	0,35
65	50	0,6	0,55	0,49	0,43	0,4	0,37	0,34	0,31
	40	0,52	0,48	0,41	0,35	0,33	0,3	0,27	0,24
	50	0,48	0,44	0,38	0,32	0,29	0,26	0,24	0,21
50	40	0,44	0,4	0,34	0,28	0,26	0,23	0,2	0,18
	30	0,33	0,29	0,24	0,18	0,16	0,13	0,11	0,09

Гидравлическая характеристика приборов отопления с нижним подключением, оснащенного термостатическим клапаном DANFOSS RA-U013G1383:

Предварительная настройка	Значение характеристик для моделей радиаторов							
	С термозлементом							
	1	2	3	4	5	6	7	N
Kv м³/ч	0,04	0,05	0,07	0,09	0,13	0,18	0,24	0,34

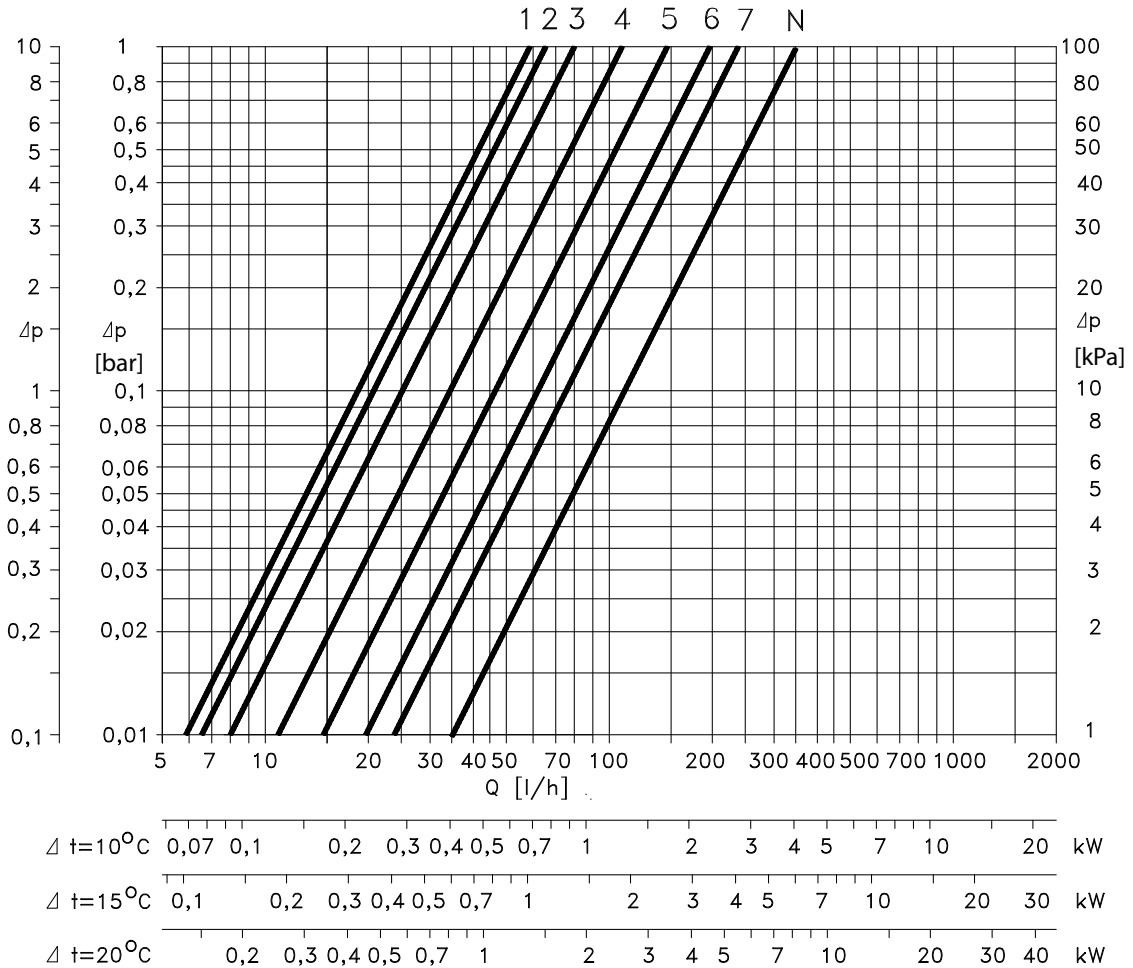
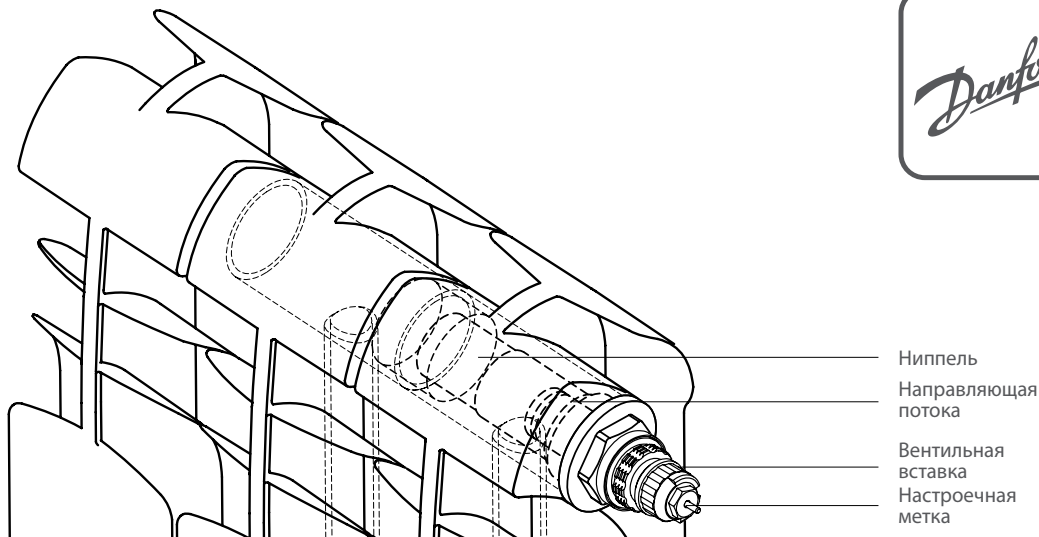
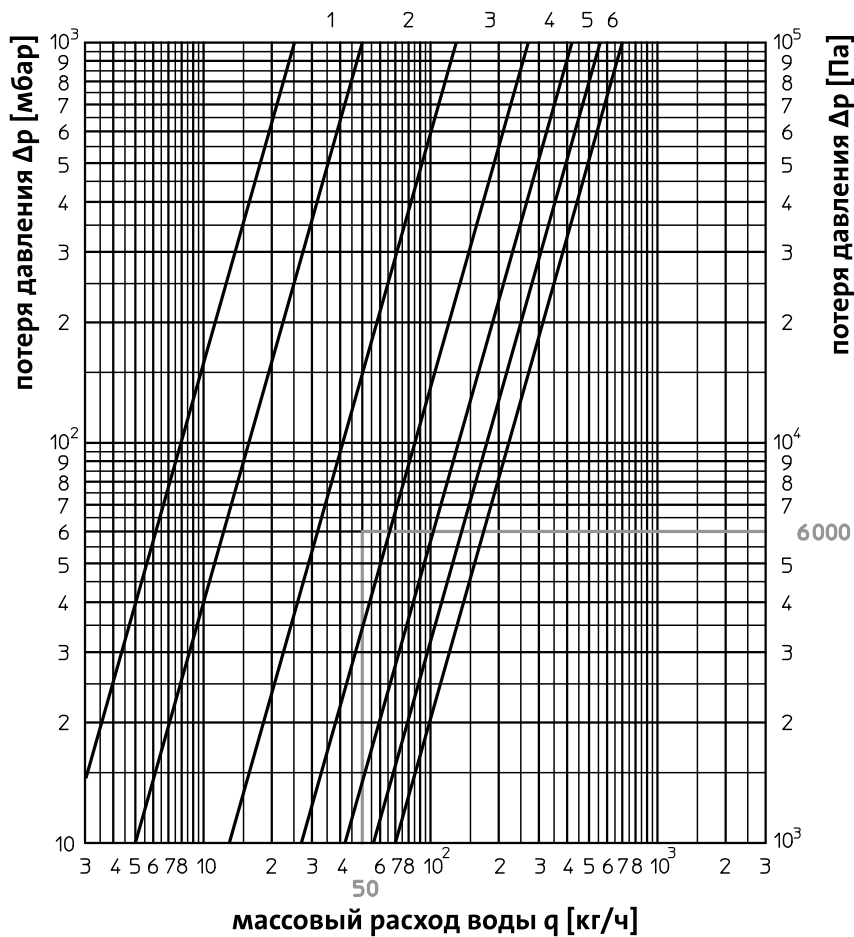


Диаграмма для определения предварительной настройки клапана RA-U 013G1383 с установленным термозлементом серии RA 2000 при $X_p=2^\circ\text{C}$



Гидравлическая характеристика приборов отопления с нижним подключением, оснащенного клапанной вставкой M30x1,5 Oventrop

Отклонение	2K					
Предварительная настройка	1	2	3	4	5	6
k_v [м³/ч]	0,05	0,13	0,27	0,42	0,56	0,70



ПРИМЕР ОПРЕДЕЛЕНИЯ ПРЕДВАРИТЕЛЬНОЙ НАСТРОЙКИ

Данные:

потребность в тепле

$$Q_c = 1160 \text{ Вт}$$

разность температур

$$\Delta t = 20 \text{ К (напр.: } 80/60 \text{ °C)}$$

потеря давления

$$\Delta p = 6 \text{ кПа} = 6000 \text{ Па}$$

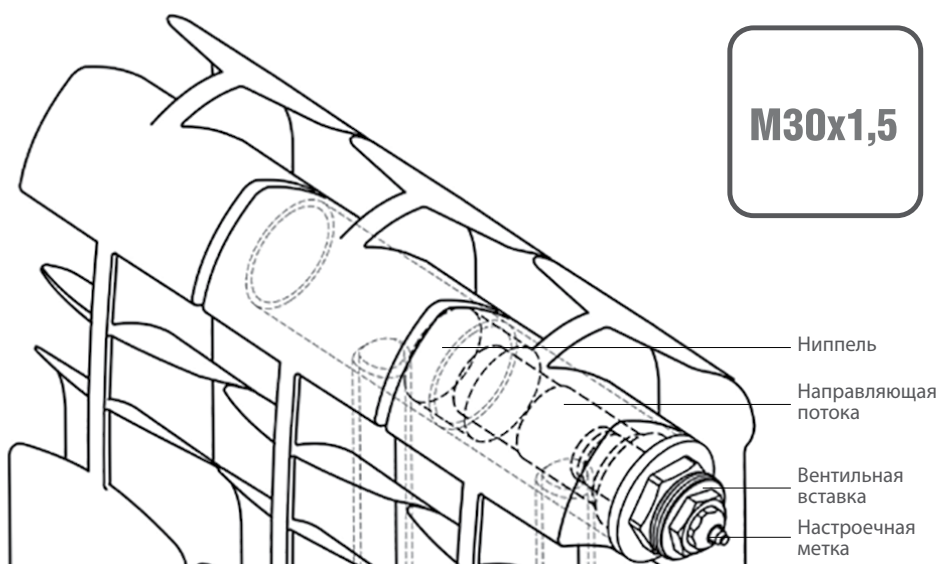
постоянная пересчета

$$C = 1,163$$

расчеты:

массовый расход воды

$$q = \frac{Q_c}{C \times \Delta t} = \frac{1160}{1,163 \times 20} = 50 \text{ кг/ч}$$



Для потока $q = 50$ кг/ч и потери давления 6000 Па считываем с номограммы значение предварительной регулировки 3.

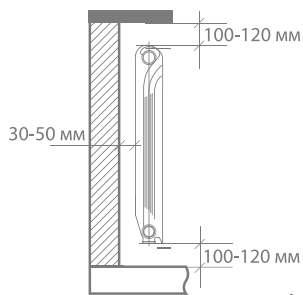


рис. 1

МОНТАЖ ПРИБОРОВ ОТОПЛЕНИЯ

1. Для эффективной работы радиатора необходимо соблюдать монтажные расстояния, указанные на рис. 1.

Производитель не несет ответственности в случае невыполнения инструкции по монтажу.

2. Демонтаж заменяемого прибора отопления

Перед демонтажем старого радиатора во избежание подтопления помещения убедитесь в отсутствии теплоносителя в системе отопления (отключить стояк).

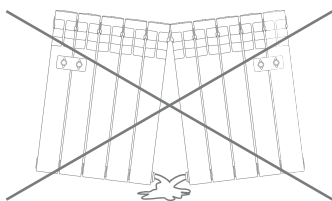
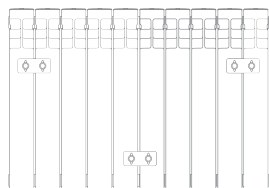


рис. 2



3. Монтаж радиатора на стену (рис. 2)

Для радиаторов до 10 секций используйте 2 кронштейна. Для радиаторов 11 и более секций используйте 3 кронштейна (2 сверху и 1 снизу).

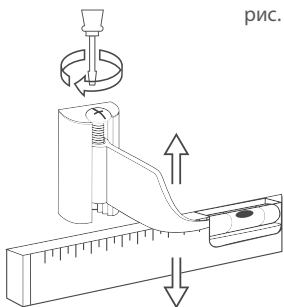


рис.3

Для того, чтобы идеально ровно смонтировать радиатор на стену, используйте оригинальные регулируемые кронштейны Royal Thermo (рис. 3).

4. Подключение радиатора к системе отопления, его эксплуатация и обслуживание

Радиатор подключается к трубопроводам с помощью специальных гаек-переходников (либо $\frac{1}{2}$ дюйма, либо $\frac{3}{4}$ дюйма).

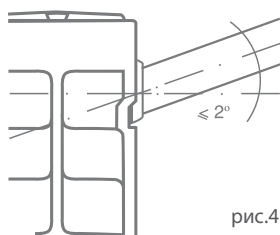


рис.4

Во избежание аварии допустимо отклонение оси коллектора радиатора от подводящих труб не более 2° (рис. 4).

Для возможности демонтажа радиатора на подающий и обратный трубопровод устанавливайте запорную или запорно-регулирующую арматуру.

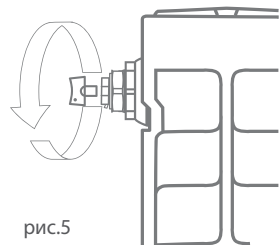


рис.5

Для удаления воздуха из радиатора в верхний коллектор обязательна установка крана Маевского* или автоматического воздухоотводчика. Для удаления воздуха через кран Маевского необходимо периодически (несколько раз в год) вручную стравливать его с помощью специального ключа* (рис. 5).

Рекомендуем использовать монтажные наборы Royal Thermo, при необходимости воспользуйтесь монтажным ключом.

5. Испытание внутренних санитарно-технических систем

По завершению монтажных работ должны быть выполнены испытания систем отопления в соответствии с требованиями СП 73.13330.2012 (актуализированная редакция СНиП 3.05.01-85).

Гидростатическое испытание водяных систем и приборов отопления должно производиться под давлением, равным 1,5 рабочего давления (прим. рис.6). По факту проведения испытаний составляется акт ввода системы и приборов отопления в эксплуатацию в установленной форме.

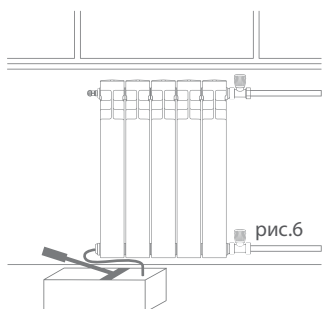


рис.6



ПРИСОЕДИНИТЕЛЬНЫЕ НАБОРЫ

Для монтажа и подключения секционных радиаторов Royal Thermo к системе отопления.

Артикул	Наименование
RTO 2.1	Присоединительный набор 1/2" (белый)
RTO 2.1-1	Присоединительный набор 1/2" (черный)
RTO 2.1-2	Набор присоединительный 1/2" (серебряный)
RTO 3.1	Присоединительный набор 3/4" (белый)
RTO 3.1-1	Присоединительный набор 3/4" (черный)
RTO 3.1-2	Присоединительный набор 3/4" (серебряный)



КОМПЛЕКТ НАСТЕННЫХ РЕГУЛИРУЕМЫХ КРОНШТЕЙНОВ

Для крепления на стену алюминиевых и биметаллических радиаторов Royal Thermo.

Гарантируют 100% быстрый и удобный монтаж:
 Возможность регулировки по высоте ± 30 мм.
 Возможность изменить расстояние от стены.
 Поставляется в блистере

Артикул	Наименование
RT04	Комплект настенных регулируемых кронштейнов



КОМПЛЕКТ АНКЕРНЫХ КРОНШТЕЙНОВ С ДЮБЕЛЯМИ

Для крепления на стену алюминиевых и биметаллических радиаторов Royal Thermo.

Артикул	Наименование
RT06	Комплект кронштейнов анкерных с дюбелями 7,2x170 мм (белый)
RT06-01	Комплект кронштейнов анкерных с дюбелями 7,2x170 мм (черный)
RT06-02	Комплект кронштейнов анкерных с дюбелями 7,2x170 мм (серебряный)
RT11	Комплект кронштейнов угловых (белый)

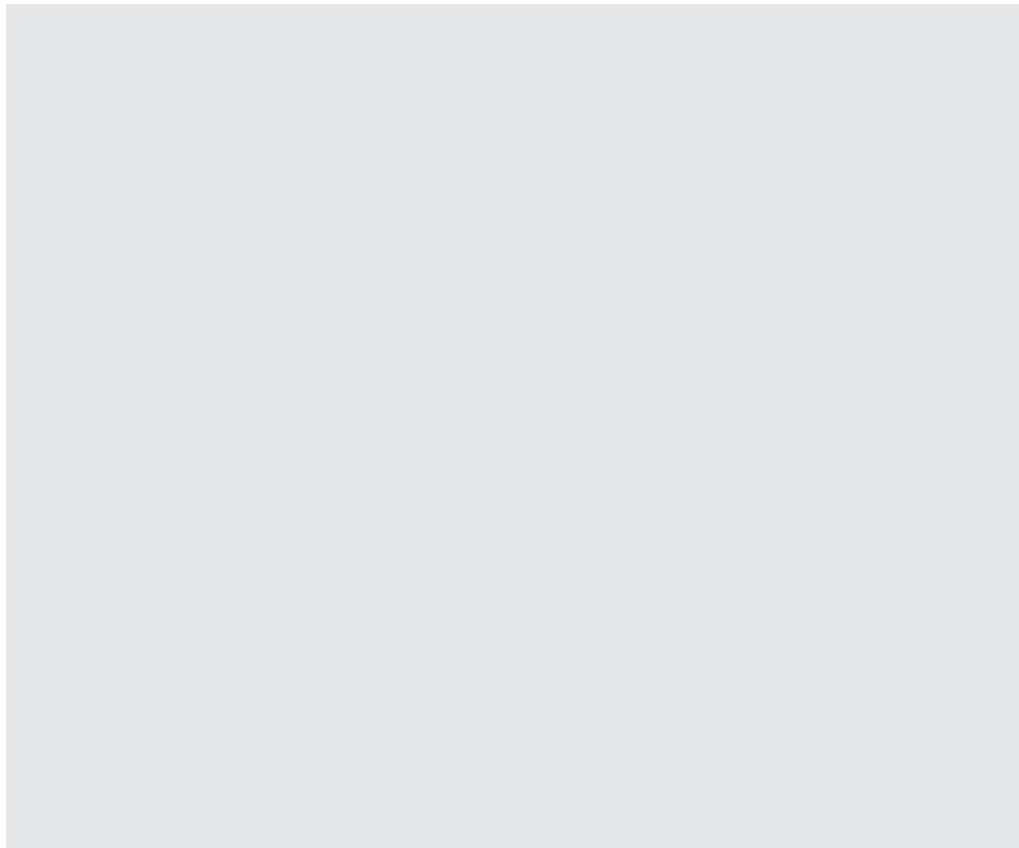
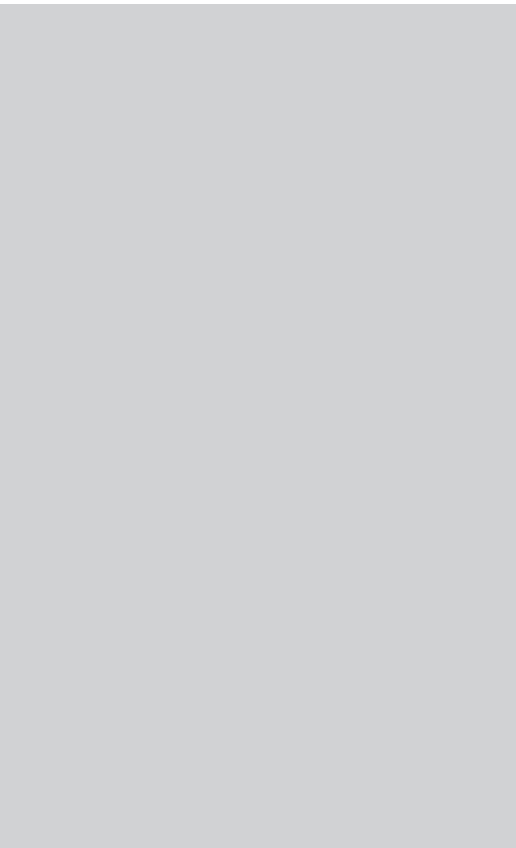


НАПОЛЬНЫЙ РЕГУЛИРУЕМЫЙ КРОНШТЕЙН

Для установки радиаторов отопления Royal Thermo в любом месте, независимо от стены.

100% быстрый и удобный монтаж:
 Возможность регулировки по высоте ± 55 мм.
 Поставляется в индивидуальной упаковке

Артикул	Наименование
RT05	Напольный регулируемый кронштейн





СТАЛЬНЫЕ
ПАНЕЛЬНЫЕ
ПРИБОРЫ
ОТОПЛЕНИЯ

КОЛЛЕКЦИЯ ПАНЕЛЬНЫХ

3000 ТИПОРАЗМЕРОВ

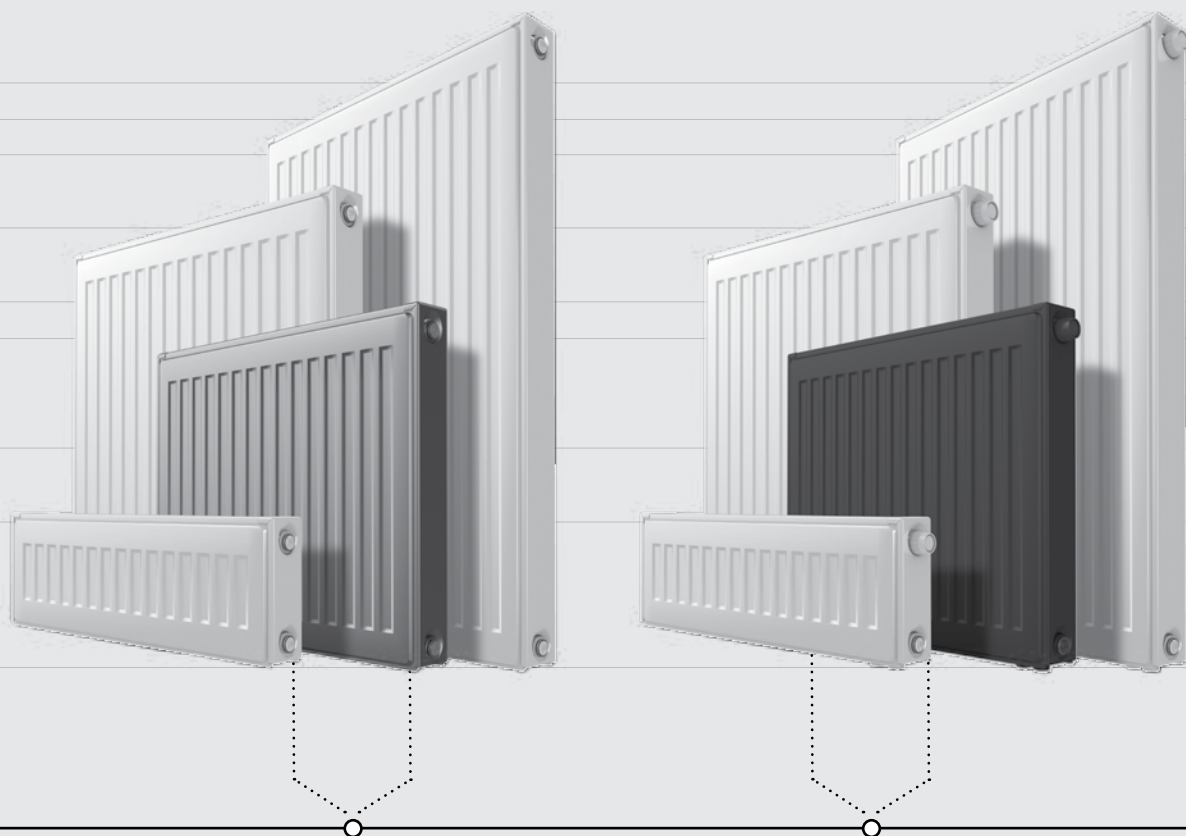


Гарантия

ТИПЫ РАДИАТОРОВ



СТАНДАРТНЫЕ МОДЕЛИ



COMPACT

Панельный радиатор
с боковым подключением

VENTIL COMPACT

Панельный радиатор
с нижним подключением



от 400 мм

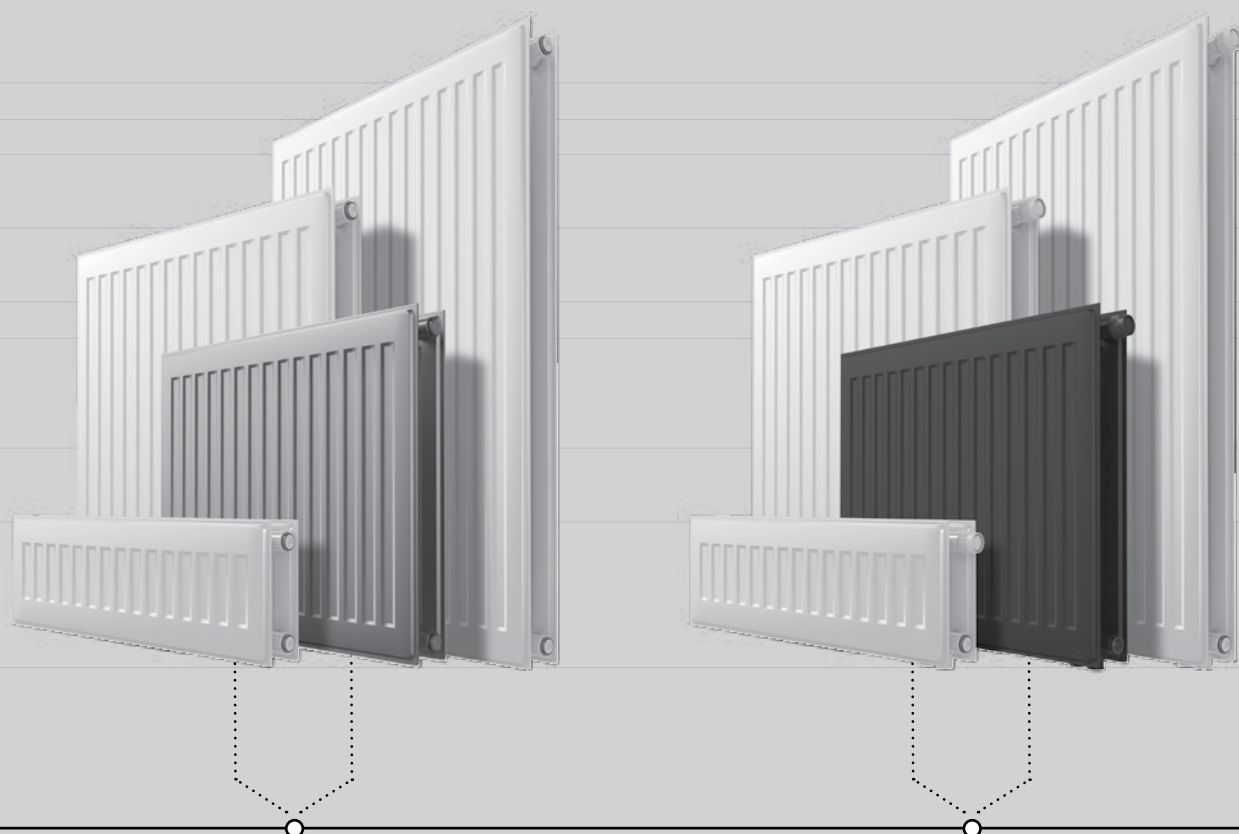
ПРИБОРОВ ОТОПЛЕНИЯ

ЛЮБОЙ ЦВЕТ ПО ПАЛИТРЕ RAL

ТИПЫ РАДИАТОРОВ



ГИГИЕНИЧЕСКИЕ МОДЕЛИ



HYGIENE

Панельный радиатор
с боковым подключением
в гигиеническом исполнении

VENTIL HYGIENE

Панельный радиатор
с нижним подключением
в гигиеническом исполнении

до 3000 мм



Гарантия



Эффективная защита от гидроударов



Толщина конвективного элемента 0,4 мм

COMPACT

Стандартная комплектация

СТАЛЬ 1,2 ММ

Толщина стали в панельных радиаторах Royal Thermo превышает требования нормативных документов, что обеспечивает дополнительную надежность отопительного прибора.

ЦВЕТОВЫЕ ВОЗМОЖНОСТИ COLORPLUS

Современная покрасочная камера позволяет осуществлять быструю смену цвета. По желанию клиента панельные радиаторы Royal Thermo могут быть окрашены не только в стандартный белый цвет RAL9016, но и в фирменные серый (Silver Satin) и чёрный (Noir Sable) цвета, а так же другие цвета палитры RAL.

ОБОРАЧИВАЕМЫЕ РАДИАТОРЫ

Благодаря специальным кронштейнам и отсутствию монтажных скоб на тыльной стороне, радиатор можно подключать к системе отопления как с правой, так и с левой стороны.



VENTIL COMPACT

Стандартная комплектация



Испытательное давление 13 бар



Цветовые возможности COLORPLUS

8,7
бар

Рабочее
давление

Используется
в медицинских учреждениях



Сверхстойкая
5-и этапная покраска



HYGIENE

Стандартная комплектация

ГИГИЕНИЧЕСКИЙ РАДИАТОР

Панельные радиаторы без боковых панелей, без декоративной решетки и конвективных элементов, подходят для установки в медицинские учреждения.

3000 ТИПОРАЗМЕРОВ

Широчайший выбор типоразмеров позволяет подобрать радиатор любого размера для любых помещений.

ВСТРОЕННЫЙ ТЕРМОСТАТИЧЕСКИЙ КЛАПАН DANFOSS

Клапан от ведущего производителя регулирующего оборудования компании Danfoss обеспечивает максимально комфортное и точное регулирование микроклимата в помещении. Данное решение позволяет минимизировать температурные колебания для обеспечения постоянной комфортной температуры в помещении.

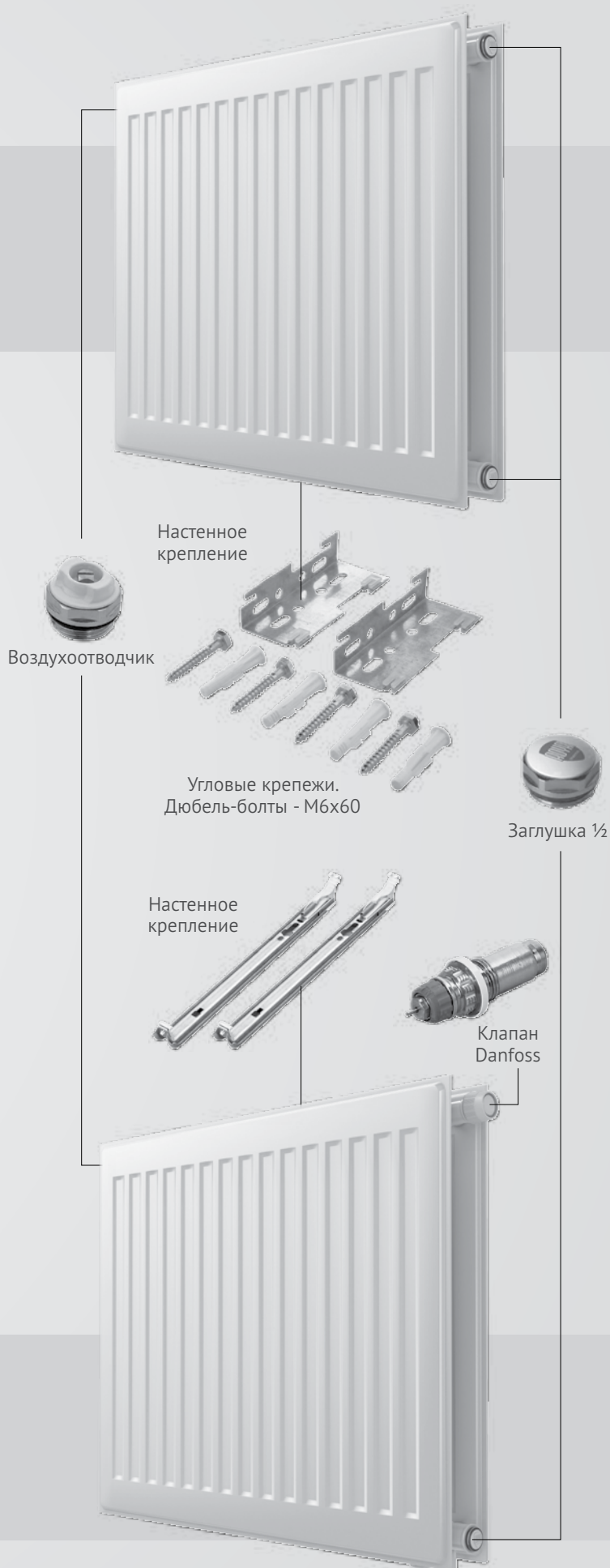
VENTIL HYGIENE

Стандартная комплектация

Максимальная рабочая
температура 120°C

120°C

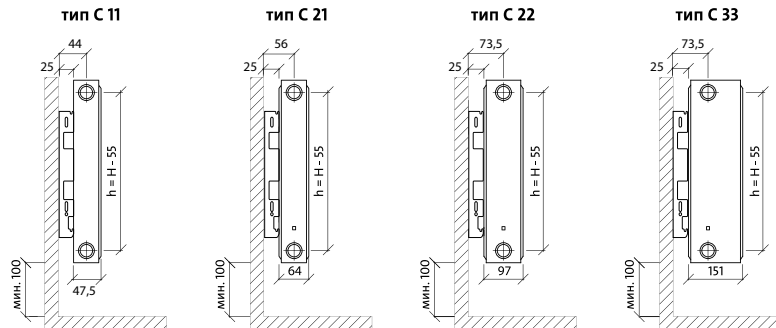
Возможность нижнего
подключения



COMPACT

ПАНЕЛЬНЫЕ РАДИАТОРЫ RT
Стандартная комплектация

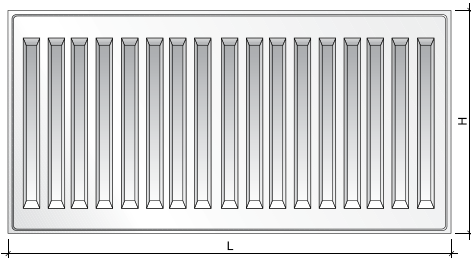
Виды сбоку



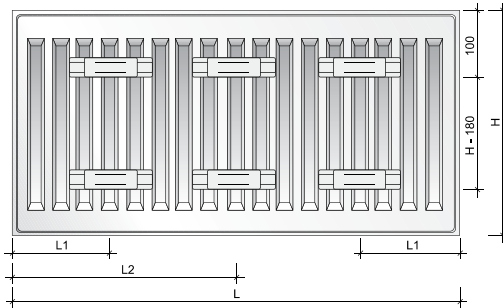
Монтажные размеры

Тип	10, 11, 20, 21, 22, 30, 33	
L	L1	L2
400-1700	133,3	-
1800-3000	133,3	L/2

Вид спереди



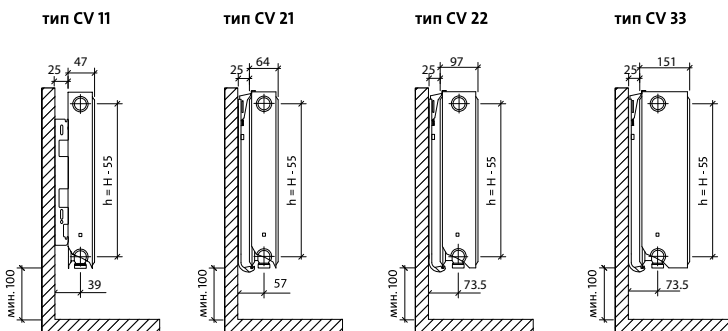
Вид сзади



VENTIL COMPACT

ПАНЕЛЬНЫЕ РАДИАТОРЫ RT
Стандартная комплектация

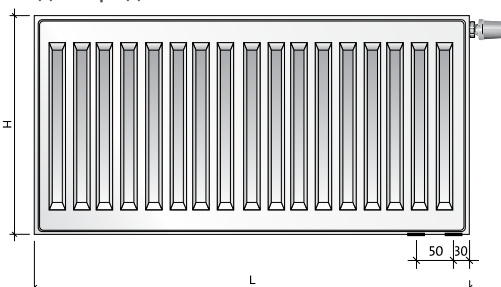
Виды сбоку



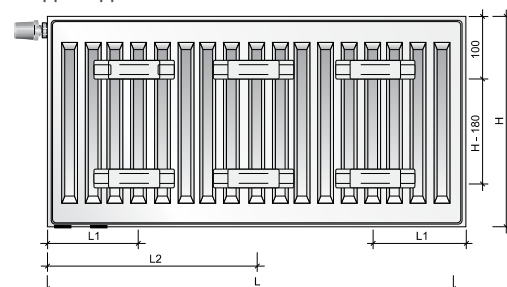
Монтажные размеры

Тип	10, 11, 20, 21, 22, 30, 33	
L	L1	L2
400-1700	133,3	-
1800-3000	133,3	L/2

Вид спереди



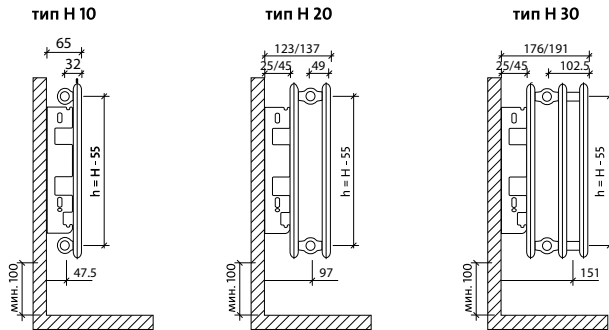
Вид сзади – только тип VC 10



HYGIENE

ПАНЕЛЬНЫЕ РАДИАТОРЫ RT
Стандартная комплектация

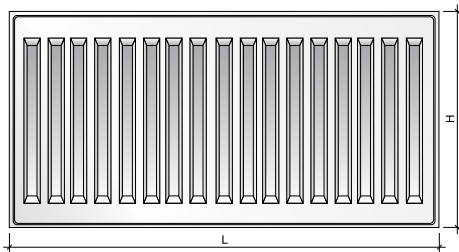
Виды сбоку



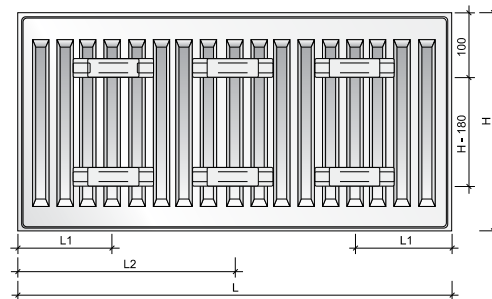
Монтажные размеры

Тип	10, 11, 20, 21, 22, 30, 33
L	L1 L2
400-1700	133,3 -
1800-3000	133,3 L/2

Вид спереди



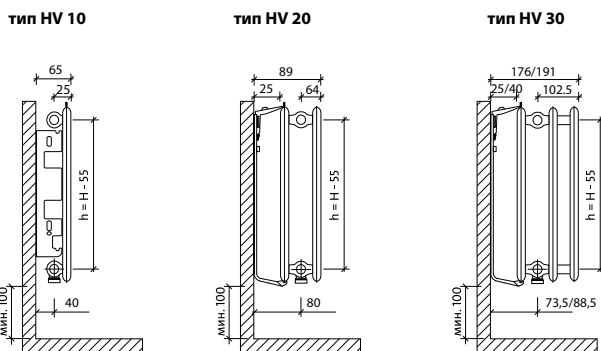
Вид сзади



VENTIL HYGIENE

ПАНЕЛЬНЫЕ РАДИАТОРЫ RT
Стандартная комплектация

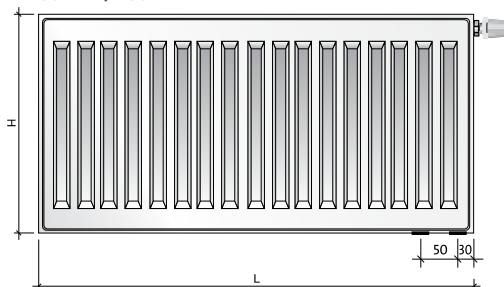
Виды сбоку



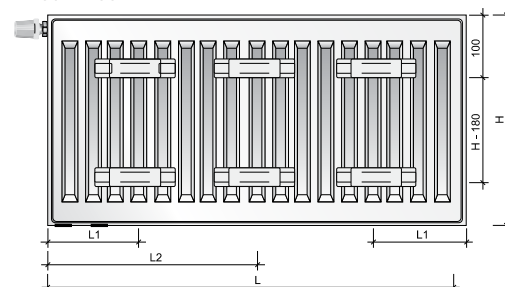
Монтажные размеры

Тип	10, 11, 20, 21, 22, 30, 33
L	L1 L2
400-1700	133,3 -
1800-3000	133,3 L/2

Вид спереди



Вид сзади – только тип VC 10



Теплоотдача панельных приборов отопления Royal Thermo Compact и Ventil Compact

длина	Δt=70 °C	11						21					
	Δt=60 °C	200	300	450	500	600	900	200	300	450	500	600	900
400	105/75/20 °C		308	426	478	554	610		446	610	670	784	1082
	90/70/20 °C		258	356	399	462	509		373	509	559	653	899
500	105/75/20 °C		386	533	598	693	762		557	762	837	980	1353
	90/70/20 °C		322	445	499	578	636		466	636	698	816	1124
600	105/75/20 °C		463	640	718	832	914		668	914	1004	1176	1624
	90/70/20 °C		386	534	599	693	764		560	764	838	979	1349
700	105/75/20 °C		540	746	837	970	1067		780	1067	1172	1372	1894
	90/70/20 °C		451	623	699	809	891		653	891	978	1143	1574
800	105/75/20 °C		617	853	957	1109	1219		891	1219	1339	1568	2165
	90/70/20 °C		515	712	798	925	1018		746	1018	1117	1306	1798
900	105/75/20 °C		694	959	1076	1247	1372		1003	1372	1507	1764	2435
	90/70/20 °C		580	801	898	1040	1145		840	1145	1257	1469	2023
1000	105/75/20 °C		771	1066	1196	1386	1524		1114	1524	1674	1960	2706
	90/70/20 °C		644	890	998	1156	1273		933	1273	1397	1632	2248
1100	105/75/20 °C		848	1173	1316	1525	1676		1225	1676	1841	2156	2977
	90/70/20 °C		709	979	1098	1271	1400		1026	1400	1536	1795	2473
1200	105/75/20 °C		925	1279	1435	1663	1829		1337	1829	2009	2352	3247
	90/70/20 °C		773	1068	1198	1387	1527		1120	1527	1676	1959	2697
1300	105/75/20 °C		1002	1386	1555	1802	1981		1448	1981	2176	2548	3518
	90/70/20 °C		837	1157	1297	1502	1655		1213	1655	1816	2122	2922
1400	105/75/20 °C		1079	1492	1674	1940	2134		1560	2134	2344	2744	3788
	90/70/20 °C		902	1246	1397	1618	1782		1306	1782	1955	2285	3147
1500	105/75/20 °C		1157	1599	1794	2079	2286		1671	2286	2511	2940	4059
	90/70/20 °C		966	1335	1497	1734	1909		1399	1909	2095	2448	3372
1600	105/75/20 °C		1234	1706	1914	2218	2438		1782	2438	2678	3136	4330
	90/70/20 °C		1031	1424	1597	1849	2036		1493	2036	2235	2611	3597
1700	105/75/20 °C		1311	1812	2033	2356	2591		1894	2591	2846	3332	4600
	90/70/20 °C		1095	1513	1696	1965	2164		1586	2164	2374	2775	3821
1800	105/75/20 °C		1388	1919	2153	2495	2743		2005	2743	3013	3528	4871
	90/70/20 °C		1159	1602	1796	2080	2291		1679	2291	2514	2938	4046
1900	105/75/20 °C		1465	2025	2272	2633	2896		2117	2896	3181	3724	5141
	90/70/20 °C		1224	1690	1896	2196	2418		1773	2418	2654	3101	4271
2000	105/75/20 °C		1542	2132	2392	2772	3048		2228	3048	3348	3920	5412
	90/70/20 °C		1288	1779	1996	2311	2545		1866	2545	2793	3264	4496
2100	105/75/20 °C		1619	2239	2512	2911	3200		2339	3200	3515	4116	5683
	90/70/20 °C		1353	1868	2096	2427	2673		1959	2673	2933	3428	4721
2200	105/75/20 °C		1696	2345	2631	3049	3353		2451	3353	3683	4312	5953
	90/70/20 °C		1417	1957	2195	2543	2800		2052	2800	3073	3591	4945
2300	105/75/20 °C		1773	2452	2751	3188	3505		2562	3505	3850	4508	6224
	90/70/20 °C		1481	2046	2295	2658	2927		2146	2927	3212	3754	5170
2400	105/75/20 °C		1850	2558	2870	3326	3658		2674	3658	4018	4704	6494
	90/70/20 °C		1546	2135	2395	2774	3054		2239	3054	3352	3917	5395
2500	105/75/20 °C		1928	2665	2990	3465	3810		2785	3810	4185	4900	6765
	90/70/20 °C		1610	2224	2495	2889	3182		2332	3182	3492	4080	5620
2600	105/75/20 °C		2005	2772	3110	3604	3962		2896	3962	4352	5096	7036
	90/70/20 °C		1675	2313	2595	3005	3309		2426	3309	3631	4244	5844
2700	105/75/20 °C		2082	2878	3229	3742	4115		3008	4115	4520	5292	7306
	90/70/20 °C		1739	2402	2694	3120	3436		2519	3436	3771	4407	6069
2800	105/75/20 °C		2159	2985	3349	3881	4267		3119	4267	4687	5488	7577
	90/70/20 °C		1803	2491	2794	3236	3564		2612	3564	3911	4570	6294
2900	105/75/20 °C		2236	3091	3468	4019	4420		3231	4420	4855	5684	7847
	90/70/20 °C		1868	2580	2894	3352	3691		2706	3691	4050	4733	6519
3000	105/75/20 °C		2313	3198	3588	4158	4572		3342	4572	5022	5880	8118
	90/70/20 °C		1932	2669	2994	3467	3818		2799	3818	4190	4896	6744

	22					33						
	200	300	450	500	600	900	200	300	450	500	600	900
		559	803	882	1012	1397		809	1147	1220	1389	1924
		466	668	734	841	1158		674	954	1014	1152	1594
		699	1004	1103	1266	1746		1011	1434	1525	1736	2406
		583	835	918	1052	1447		843	1192	1267	1440	1992
		838	1204	1324	1519	2095		1213	1721	1830	2083	2887
		699	1003	1101	1262	1736		1011	1431	1521	1728	2391
		978	1405	1544	1772	2444		1415	2008	2135	2430	3368
		816	1170	1285	1472	2026		1180	1669	1774	2016	2789
		1118	1606	1765	2025	2794		1618	2294	2440	2778	3849
		932	1337	1468	1683	2315		1348	1908	2027	2304	3188
		1257	1806	1985	2278	3143		1820	2581	2745	3125	4330
		1049	1504	1652	1893	2605		1517	2146	2281	2592	3586
		1397	2007	2206	2531	3492		2022	2868	3050	3472	4811
		1165	1671	1836	2103	2894		1685	2385	2534	2880	3985
		1537	2208	2427	2784	3841		2224	3155	3355	3819	5292
		1282	1838	2019	2314	3183		1854	2623	2788	3168	4383
		1676	2408	2647	3037	4190		2426	3442	3660	4166	5773
		1398	2005	2203	2524	3473		2023	2862	3041	3456	4782
		1816	2609	2868	3290	4540		2629	3728	3965	4514	6254
		1515	2172	2386	2734	3762		2191	3100	3295	3744	5180
		1956	2810	3088	3543	4889		2831	4015	4270	4861	6735
		1631	2339	2570	2945	4051		2360	3339	3548	4032	5579
		2096	3011	3309	3797	5238		3033	4302	4575	5208	7217
		1748	2506	2753	3155	4341		2528	3577	3801	4321	5977
		2235	3211	3530	4050	5587		3235	4589	4880	5555	7698
		1864	2674	2937	3365	4630		2697	3816	4055	4609	6376
		2375	3412	3750	4303	5936		3437	4876	5185	5902	8179
		1981	2841	3120	3576	4920		2865	4054	4308	4897	6774
		2515	3613	3971	4556	6286		3640	5162	5490	6250	8660
		2097	3008	3304	3786	5209		3034	4293	4562	5185	7173
		2654	3813	4191	4809	6635		3842	5449	5795	6597	9141
		2214	3175	3488	3996	5498		3202	4531	4815	5473	7571
		2794	4014	4412	5062	6984		4044	5736	6100	6944	9622
		2330	3342	3671	4207	5788		3371	4770	5069	5761	7970
		2934	4215	4633	5315	7333		4246	6023	6405	7291	10103
		2447	3509	3855	4417	6077		3540	5008	5322	6049	8368
		3073	4415	4853	5568	7682		4448	6310	6710	7638	10584
		2564	3676	4038	4628	6367		3708	5247	5575	6337	8767
		3213	4616	5074	5821	8032		4651	6596	7015	7986	11065
		2680	3843	4222	4838	6656		3877	5485	5829	6625	9165
		3353	4817	5294	6074	8381		4853	6883	7320	8333	11546
		2797	4010	4405	5048	6945		4045	5724	6082	6913	9564
		3493	5018	5515	6328	8730		5055	7170	7625	8680	12028
		2913	4177	4589	5259	7235		4214	5962	6336	7201	9962
		3632	5218	5736	6581	9079		5257	7457	7930	9027	12509
		3030	4345	4772	5469	7524		4382	6201	6589	7489	10361
		3772	5419	5956	6834	9428		5459	7744	8235	9374	12990
		3146	4512	4956	5679	7814		4551	6439	6843	7777	10759
		3912	5620	6177	7087	9778		5662	8030	8540	9722	13471
		3263	4679	5140	5890	8103		4719	6678	7096	8065	11158
		4051	5820	6397	7340	10127		5864	8317	8845	10069	13952
		3379	4846	5323	6100	8392		4888	6916	7349	8353	11556
		4191	6021	6618	7593	10476		6066	8604	9150	10416	14433
		3496	5013	5507	6310	8682		5056	7155	7603	8641	11955

Теплоотдача панельных приборов отопления Royal Thermo Hygiene и Ventil Hygiene

длина	$\Delta t=70\text{ }^{\circ}\text{C}$	10						
	$\Delta t=60\text{ }^{\circ}\text{C}$	200	300	450	500	600	900	
400	105/75/20 °C		208	300	328	398	566	
	90/70/20 °C		173	250	274	333	476	
500	105/75/20 °C		260	375	410	498	707	
	90/70/20 °C		216	312	342	416	595	
600	105/75/20 °C		312	450	492	598	848	
	90/70/20 °C		259	375	410	500	714	
700	105/75/20 °C		364	525	574	697	990	
	90/70/20 °C		302	437	479	583	834	
800	105/75/20 °C		416	600	656	797	1131	
	90/70/20 °C		345	499	547	666	953	
900	105/75/20 °C		468	675	738	896	1273	
	90/70/20 °C		389	562	616	750	1072	
1000	105/75/20 °C		520	750	820	996	1414	
	90/70/20 °C		432	624	684	833	1191	
1100	105/75/20 °C		572	825	902	1096	1555	
	90/70/20 °C		475	687	752	916	1310	
1200	105/75/20 °C		624	900	984	1195	1697	
	90/70/20 °C		518	749	821	999	1429	
1300	105/75/20 °C		676	975	1066	1295	1838	
	90/70/20 °C		561	811	889	1083	1548	
1400	105/75/20 °C		728	1050	1148	1394	1980	
	90/70/20 °C		604	874	958	1166	1667	
1500	105/75/20 °C		780	1125	1230	1494	2121	
	90/70/20 °C		648	936	1026	1249	1786	
1600	105/75/20 °C		832	1200	1312	1594	2262	
	90/70/20 °C		691	999	1094	1333	1905	
1700	105/75/20 °C		884	1275	1394	1693	2404	
	90/70/20 °C		734	1061	1163	1416	2024	
1800	105/75/20 °C		936	1350	1476	1793	2545	
	90/70/20 °C		777	1124	1231	1499	2143	
1900	105/75/20 °C		988	1425	1558	1892	2687	
	90/70/20 °C		820	1186	1300	1582	2262	
2000	105/75/20 °C		1040	1500	1640	1992	2828	
	90/70/20 °C		864	1248	1368	1666	2381	
2100	105/75/20 °C		1092	1575	1722	2092	2969	
	90/70/20 °C		907	1311	1436	1749	2501	
2200	105/75/20 °C		1144	1650	1804	2191	3111	
	90/70/20 °C		950	1373	1505	1832	2620	
2300	105/75/20 °C		1196	1725	1886	2291	3252	
	90/70/20 °C		993	1436	1573	1915	2739	
2400	105/75/20 °C		1248	1800	1968	2390	3394	
	90/70/20 °C		1036	1498	1642	1999	2858	
2500	105/75/20 °C		1300	1875	2050	2490	3535	
	90/70/20 °C		1079	1560	1710	2082	2977	
2600	105/75/20 °C		1352	1950	2132	2590	3676	
	90/70/20 °C		1123	1623	1779	2165	3096	
2700	105/75/20 °C		1404	2025	2214	2689	3818	
	90/70/20 °C		1166	1685	1847	2249	3215	
2800	105/75/20 °C		1456	2100	2296	2789	3959	
	90/70/20 °C		1209	1748	1915	2332	3334	
2900	105/75/20 °C		1508	2175	2378	2888	4101	
	90/70/20 °C		1252	1810	1984	2415	3453	
3000	105/75/20 °C		1560	2250	2460	2988	4242	
	90/70/20 °C		1295	1873	2052	2498	3572	

	20						30					
	200	300	450	500	600	900	200	300	450	500	600	900
		379	530	582	677	930		537	747	821	957	1349
		317	443	487	566	776		449	622	685	798	1120
		474	662	727	846	1163		671	934	1026	1196	1686
		396	554	608	708	970		561	778	856	998	1400
		568	794	872	1015	1395		805	1121	1231	1435	2023
		476	665	730	849	1164		673	933	1028	1197	1680
		663	927	1018	1184	1628		939	1308	1436	1674	2360
		555	776	852	991	1358		785	1089	1199	1397	1960
		758	1059	1163	1354	1860		1074	1494	1642	1914	2698
		634	887	973	1132	1553		897	1244	1370	1596	2240
		852	1192	1309	1523	2093		1208	1681	1847	2153	3035
		714	997	1095	1274	1747		1009	1400	1541	1796	2520
		947	1324	1454	1692	2325		1342	1868	2052	2392	3372
		793	1108	1217	1416	1941		1121	1555	1713	1995	2800
		1042	1456	1599	1861	2558		1476	2055	2257	2631	3709
		872	1219	1338	1557	2135		1234	1711	1884	2195	3080
		1136	1589	1745	2030	2790		1610	2242	2462	2870	4046
		952	1330	1460	1699	2329		1346	1866	2055	2394	3360
		1231	1721	1890	2200	3023		1745	2428	2668	3110	4384
		1031	1441	1582	1840	2523		1458	2022	2226	2594	3640
		1326	1854	2036	2369	3255		1879	2615	2873	3349	4721
		1110	1552	1704	1982	2717		1570	2177	2398	2793	3920
		1421	1986	2181	2538	3488		2013	2802	3078	3588	5058
		1189	1662	1825	2123	2911		1682	2333	2569	2993	4200
		1515	2118	2326	2707	3720		2147	2989	3283	3827	5395
		1269	1773	1947	2265	3105		1794	2488	2740	3192	4480
		1610	2251	2472	2876	3953		2281	3176	3488	4066	5732
		1348	1884	2069	2406	3299		1907	2644	2911	3392	4760
		1705	2383	2617	3046	4185		2416	3362	3694	4306	6070
		1427	1995	2190	2548	3493		2019	2799	3083	3591	5040
		1799	2516	2763	3215	4418		2550	3549	3899	4545	6407
		1507	2106	2312	2690	3687		2131	2955	3254	3791	5320
		1894	2648	2908	3384	4650		2684	3736	4104	4784	6744
		1586	2217	2434	2831	3881		2243	3111	3425	3990	5600
		1989	2780	3053	3553	4883		2818	3923	4309	5023	7081
		1665	2327	2555	2973	4075		2355	3266	3596	4190	5880
		2083	2913	3199	3722	5115		2952	4110	4514	5262	7418
		1745	2438	2677	3114	4270		2467	3422	3768	4389	6160
		2178	3045	3344	3892	5348		3087	4296	4720	5502	7756
		1824	2549	2799	3256	4464		2579	3577	3939	4589	6440
		2273	3178	3490	4061	5580		3221	4483	4925	5741	8093
		1903	2660	2920	3397	4658		2692	3733	4110	4788	6720
		2368	3310	3635	4230	5813		3355	4670	5130	5980	8430
		1982	2771	3042	3539	4852		2804	3888	4282	4988	7000
		2462	3442	3780	4399	6045		3489	4857	5335	6219	8767
		2062	2882	3164	3681	5046		2916	4044	4453	5187	7280
		2557	3575	3926	4568	6278		3623	5044	5540	6458	9104
		2141	2992	3285	3822	5240		3028	4199	4624	5387	7560
		2652	3707	4071	4738	6510		3758	5230	5746	6698	9442
		2220	3103	3407	3964	5434		3140	4355	4795	5586	7840
		2746	3840	4217	4907	6743		3892	5417	5951	6937	9779
		2300	3214	3529	4105	5628		3252	4510	4967	5786	8120
		2841	3972	4362	5076	6975		4026	5604	6156	7176	10116
		2379	3325	3650	4247	5822		3364	4666	5138	5985	8400

Теплоотдача панельных приборов отопления Royal Thermo Compact и Ventil Compact

длина	Δt=50°C	11						21					
		200	300	450	500	600	900	200	300	450	500	600	900
400	75/65/20 °C		203	281	315	364	506		295	402	295	402	704
500	75/65/20 °C		254	351	393	455	632		369	502	369	502	880
600	75/65/20 °C		305	421	472	546	759		443	602	443	602	1057
700	75/65/20 °C		356	491	550	637	885		517	703	517	703	1233
800	75/65/20 °C		407	561	629	728	1011		591	803	591	803	1409
900	75/65/20 °C		458	631	708	819	1138		665	904	665	904	1585
1000	75/65/20 °C		508	701	786	910	1264		739	1004	739	1004	1761
1100	75/65/20 °C		559	771	865	1001	1391		813	1104	813	1104	1937
1200	75/65/20 °C		610	842	944	1092	1517		886	1205	886	1205	2113
1300	75/65/20 °C		661	912	1022	1183	1643		960	1305	960	1305	2289
1400	75/65/20 °C		712	982	1101	1274	1770		1034	1406	1034	1406	2465
1500	75/65/20 °C		763	1052	1180	1365	1896		1108	1506	1108	1506	2641
1600	75/65/20 °C		813	1122	1258	1456	2023		1182	1606	1182	1606	2818
1700	75/65/20 °C		864	1192	1337	1547	2149		1256	1707	1256	1707	2994
1800	75/65/20 °C		915	1262	1415	1638	2276		1330	1807	1330	1807	3170
1900	75/65/20 °C		966	1333	1494	1729	2402		1404	1908	1404	1908	3346
2000	75/65/20 °C		1017	1403	1573	1820	2528		1477	2008	1477	2008	3522
2100	75/65/20 °C		1068	1473	1651	1911	2655		1551	2108	1551	2108	3698
2200	75/65/20 °C		1118	1543	1730	2002	2781		1625	2209	1625	2209	3874
2300	75/65/20 °C		1169	1613	1809	2093	2908		1699	2309	1699	2309	4050
2400	75/65/20 °C		1220	1683	1887	2184	3034		1773	2410	1773	2410	4226
2500	75/65/20 °C		1271	1753	1966	2275	3160		1847	2510	1847	2510	4402
2600	75/65/20 °C		1322	1824	2044	2366	3287		1921	2610	1921	2610	4578
2700	75/65/20 °C		1373	1894	2123	2457	3413		1995	2711	1995	2711	4755
2800	75/65/20 °C		1423	1964	2202	2548	3540		2068	2811	2068	2811	4931
2900	75/65/20 °C		1474	2034	2280	2639	3666		2142	2912	2142	2912	5107
3000	75/65/20 °C		1525	2104	2359	2730	3793		2216	3012	2216	3012	5283

Теплоотдача панельных приборов отопления Royal Thermo Hygiene и Ventil Hygiene

длина	Δt=50°C	10					
		200	300	450	500	600	900
400	80/60/20 °C		141	228	250	382	
500	80/60/20 °C		176	285	313	478	
600	80/60/20 °C		211	342	376	574	
700	80/60/20 °C		246	399	438	669	
800	80/60/20 °C		281	456	501	765	
900	80/60/20 °C		316	513	563	860	
1000	80/60/20 °C		352	570	626	956	
1100	80/60/20 °C		387	627	689	1 051	
1200	80/60/20 °C		422	684	751	1 147	
1300	80/60/20 °C		457	741	814	1 243	
1400	80/60/20 °C		492	798	876	1 338	
1500	80/60/20 °C		527	855	939	1 434	
1600	80/60/20 °C		562	912	1 002	1 529	
1700	80/60/20 °C		598	969	1 064	1 625	
1800	80/60/20 °C		633	1 026	1 127	1 721	
1900	80/60/20 °C		668	1 083	1 189	1 816	
2000	80/60/20 °C		703	1 140	1 252	1 912	
2100	80/60/20 °C		738	1 197	1 315	2 007	
2200	80/60/20 °C		773	1 254	1 377	2 103	
2300	80/60/20 °C		808	1 311	1 440	2 198	
2400	80/60/20 °C		844	1 368	1 502	2 294	
2500	80/60/20 °C		879	1 425	1 565	2 390	
2600	80/60/20 °C		914	1 482	1 628	2 485	
2700	80/60/20 °C		949	1 539	1 690	2 581	
2800	80/60/20 °C		984	1 596	1 753	2 676	
2900	80/60/20 °C		1 019	1 653	1 815	2 772	
3000	80/60/20 °C		1 055	1 710	1 878	2 868	

	22						33					
	200	300	450	500	600	900	200	300	450	500	600	900
		334	367	525	576	904		531	748	794	901	1244
		421	459	656	721	1130		663	935	993	1126	1555
		507	551	788	865	1356		796	1123	1192	1351	1866
		594	642	919	1009	1582		928	1310	1390	1577	2177
		680	734	1050	1153	1808		1061	1497	1589	1802	2488
		766	826	1182	1297	2034		1194	1684	1787	2027	2799
		853	918	1313	1441	2260		1326	1871	1986	2252	3110
		939	1010	1444	1585	2486		1459	2058	2185	2478	3421
		1 025	1101	1576	1729	2712		1592	2245	2383	2703	3732
		1 112	1193	1707	1873	2938		1724	2432	2582	2928	4043
		1 198	1285	1838	2018	3164		1857	2619	2780	3153	4354
		1 284	1377	1969	2162	3390		1990	2806	2979	3379	4665
		1 371	1468	2101	2306	3616		2122	2994	3178	3604	4976
		1 457	1560	2232	2450	3842		2255	3181	3376	3829	5287
		1 543	1652	2363	2594	4068		2388	3368	3575	4054	5598
		1 630	1744	2495	2738	4294		2520	3555	3773	4280	5909
		1 716	1836	2626	2882	4520		2653	3742	3972	4505	6220
		1 802	1927	2757	3026	4746		2785	3929	4171	4730	6530
		1 889	2019	2889	3170	4972		2918	4116	4369	4955	6841
		1 975	2111	3020	3315	5198		3051	4303	4568	5181	7152
		2 061	2203	3151	3459	5424		3183	4490	4766	5406	7463
		2 148	2294	3282	3603	5650		3316	4677	4965	5631	7774
		2 234	2386	3414	3747	5876		3449	4865	5164	5856	8085
		2 320	2478	3545	3891	6102		3581	5052	5362	6082	8396
		2 406	2570	3676	4035	6328		3714	5239	5561	6307	8707
		2 493	2662	3808	4179	6554		3847	5426	5759	6532	9018
		2 579	2753	3939	4323	6780		3979	5613	5958	6757	9329

	20						30					
	200	300	450	500	600	900	200	300	450	500	600	900
		256	358	393	458	664		363	505	555	647	912
		320	448	491	572	829		454	631	694	808	1 140
		384	537	590	686	995		544	758	832	970	1 368
		448	627	688	801	1 161		635	884	971	1 132	1 596
		512	716	786	915	1 327		726	1 010	1 110	1 294	1 824
		576	806	885	1 029	1 493		816	1 136	1 248	1 455	2 052
		640	895	983	1 144	1 659		907	1 263	1 387	1 617	2 279
		704	985	1 081	1 258	1 825		998	1 389	1 526	1 779	2 507
		768	1 074	1 179	1 373	1 991		1 089	1 515	1 665	1 940	2 735
		832	1 164	1 278	1 487	2 157		1 179	1 642	1 803	2 102	2 963
		896	1 253	1 376	1 601	2 322		1 270	1 768	1 942	2 264	3 191
		960	1 343	1 474	1 716	2 488		1 361	1 894	2 081	2 425	3 419
		1 024	1 432	1 573	1 830	2 654		1 452	2 020	2 219	2 587	3 647
		1 088	1 522	1 671	1 944	2 820		1 542	2 147	2 358	2 749	3 875
		1 152	1 611	1 769	2 059	2 986		1 633	2 273	2 497	2 911	4 103
		1 216	1 701	1 868	2 173	3 152		1 724	2 399	2 636	3 072	4 331
		1 280	1 790	1 966	2 288	3 318		1 814	2 526	2 774	3 234	4 559
		1 344	1 880	2 064	2 402	3 484		1 905	2 652	2 913	3 396	4 787
		1 408	1 969	2 162	2 516	3 650		1 996	2 778	3 052	3 557	5 015
		1 472	2 059	2 261	2 631	3 815		2 087	2 904	3 190	3 719	5 243
		1 536	2 148	2 359	2 745	3 981		2 177	3 031	3 329	3 881	5 471
		1 600	2 238	2 457	2 859	4 147		2 268	3 157	3 468	4 042	5 699
		1 664	2 327	2 556	2 974	4 313		2 359	3 283	3 607	4 204	5 927
		1 728	2 417	2 654	3 088	4 479		2 449	3 409	3 745	4 366	6 155
		1 792	2 506	2 752	3 203	4 645		2 540	3 536	3 884	4 528	6 383
		1 856	2 596	2 850	3 317	4 811		2 631	3 662	4 023	4 689	6 610
		1 921	2 685	2 949	3 431	4 977		2 722	3 788	4 161	4 851	6 838

Вес панельных приборов отопления Royal Thermo Compact и Ventil Compact

длина	тип	11								21							
		высота	200	300	450	500	600	700	850	900	200	300	450	500	600	700	850
400	кг	2,5	3,3	4,9	5,5	6,6	7,6	9,3	9,8	4,5	5,9	8,8	9,8	11,8	13,7	16,7	17,6
500	кг	3,1	4,1	6,1	6,8	8,2	9,6	11,6	12,3	5,6	7,4	11,0	12,3	14,7	17,2	20,8	22,1
600	кг	3,7	4,9	7,4	8,2	9,8	11,5	13,9	14,7	6,7	8,8	13,2	14,7	17,6	20,6	25,0	26,5
700	кг	4,4	5,7	8,6	9,6	11,5	13,4	16,2	17,2	7,8	10,3	15,4	17,2	20,6	24,0	29,2	30,9
800	кг	5,0	6,6	9,8	10,9	13,1	15,3	18,6	19,7	8,9	11,8	17,6	19,6	23,5	27,4	33,3	35,3
900	кг	5,6	7,4	11,1	12,3	14,7	17,2	20,9	22,1	10,1	13,2	19,8	22,1	26,5	30,9	37,5	39,7
1000	кг	6,2	8,2	12,3	13,7	16,4	19,1	23,2	24,6	11,2	14,7	22,1	24,5	29,4	34,3	41,7	44,1
1100	кг	6,8	9,0	13,5	15,0	18,0	21,0	25,5	27,0	12,3	16,2	24,3	27,0	32,3	37,7	45,8	48,5
1200	кг	7,5	9,8	14,7	16,4	19,7	22,9	27,8	29,5	13,4	17,6	26,5	29,4	35,3	41,2	50,0	52,9
1300	кг	8,1	10,6	16,0	17,7	21,3	24,8	30,2	31,9	14,5	19,1	28,7	31,9	38,2	44,6	54,1	57,3
1400	кг	8,7	11,5	17,2	19,1	22,9	26,8	32,5	34,4	15,6	20,6	30,9	34,3	41,2	48,0	58,3	61,7
1500	кг	9,3	12,3	18,4	20,5	24,6	28,7	34,8	36,9	16,8	22,1	33,1	36,8	44,1	51,5	62,5	66,2
1600	кг	10,0	13,1	19,7	21,8	26,2	30,6	37,1	39,3	17,9	23,5	35,3	39,2	47,0	54,9	66,6	70,6
1700	кг	10,6	13,9	20,9	23,2	27,8	32,5	39,4	41,8	19,0	25,0	37,5	41,7	50,0	58,3	70,8	75,0
1800	кг	11,2	14,7	22,1	24,6	29,5	34,4	41,8	44,2	20,1	26,5	39,7	44,1	52,9	61,7	75,0	79,4
1900	кг	11,8	15,6	23,3	25,9	31,1	36,3	44,1	46,7	21,2	27,9	41,9	46,6	55,9	65,2	79,1	83,8
2000	кг	12,4	16,4	24,6	27,3	32,8	38,2	46,4	49,1	22,3	29,4	44,1	49,0	58,8	68,6	83,3	88,2
2100	кг	13,1	17,2	25,8	28,7	34,4	40,1	48,7	51,6	23,5	30,9	46,3	51,5	61,7	72,0	87,5	92,6
2200	кг	13,7	18,0	27,0	30,0	36,0	42,0	51,1	54,1	24,6	32,3	48,5	53,9	64,7	75,5	91,6	97,0
2300	кг	14,3	18,8	28,3	31,4	37,7	44,0	53,4	56,5	25,7	33,8	50,7	56,4	67,6	78,9	95,8	101,4
2400	кг	14,9	19,7	29,5	32,8	39,3	45,9	55,7	59,0	26,8	35,3	52,9	58,8	70,6	82,3	100,0	105,8
2500	кг	15,6	20,5	30,7	34,1	41,0	47,8	58,0	61,4	27,9	36,8	55,1	61,3	73,5	85,8	104,1	110,3
2600	кг	16,2	21,3	31,9	35,5	42,6	49,7	60,3	63,9	29,0	38,2	57,3	63,7	76,4	89,2	108,3	114,7
2700	кг	16,8	22,1	33,2	36,9	44,2	51,6	62,7	66,3	30,2	39,7	59,5	66,2	79,4	92,6	112,5	119,1
2800	кг	17,4	22,9	34,4	38,2	45,9	53,5	65,0	68,8	31,3	41,2	61,7	68,6	82,3	96,0	116,6	123,5
2900	кг	18,1	23,8	35,6	39,6	47,5	55,4	67,3	71,3	32,4	42,6	63,9	71,1	85,3	99,5	120,8	127,9
3000	кг	18,7	24,6	36,9	41,0	49,1	57,3	69,6	73,7	33,5	44,1	66,2	73,5	88,2	102,9	125,0	132,3

Вес панельных приборов отопления Royal Thermo Hygiene и Ventil Hygiene

длина	тип	10							20		
		высота	300	450	500	600	700	850	900	300	450
400	кг	2,6	3,9	4,3	5,2	6,0	7,3	7,7	5,2	7,8	8,6
500	кг	3,2	4,8	5,4	6,5	7,5	9,1	9,7	6,5	9,7	10,8
600	кг	3,9	5,8	6,5	7,7	9,0	11,0	11,6	7,8	11,7	13,0
700	кг	4,5	6,8	7,5	9,0	10,5	12,8	13,5	9,1	13,6	15,1
800	кг	5,2	7,7	8,6	10,3	12,0	14,6	15,5	10,4	15,6	17,3
900	кг	5,8	8,7	9,7	11,6	13,5	16,4	17,4	11,7	17,5	19,4
1000	кг	6,5	9,7	10,8	12,9	15,1	18,3	19,4	13,0	19,4	21,6
1100	кг	7,1	10,6	11,8	14,2	16,6	20,1	21,3	14,3	21,4	23,8
1200	кг	7,7	11,6	12,9	15,5	18,1	21,9	23,2	15,6	23,3	25,9
1300	кг	8,4	12,6	14,0	16,8	19,6	23,8	25,2	16,8	25,3	28,1
1400	кг	9,0	13,5	15,1	18,1	21,1	25,6	27,1	18,1	27,2	30,2
1500	кг	9,7	14,5	16,1	19,4	22,6	27,4	29,0	19,4	29,2	32,4
1600	кг	10,3	15,5	17,2	20,6	24,1	29,2	31,0	20,7	31,1	34,6
1700	кг	11,0	16,4	18,3	21,9	25,6	31,1	32,9	22,0	33,0	36,7
1800	кг	11,6	17,4	19,4	23,2	27,1	32,9	34,8	23,3	35,0	38,9
1900	кг	12,3	18,4	20,4	24,5	28,6	34,7	36,8	24,6	36,9	41,0
2000	кг	12,9	19,4	21,5	25,8	30,1	36,6	38,7	25,9	38,9	43,2
2100	кг	13,5	20,3	22,6	27,1	31,6	38,4	40,6	27,2	40,8	45,4
2200	кг	14,2	21,3	23,7	28,4	33,1	40,2	42,6	28,5	42,8	47,5
2300	кг	14,8	22,3	24,7	29,7	34,6	42,0	44,5	29,8	44,7	49,7
2400	кг	15,5	23,2	25,8	31,0	36,1	43,9	46,4	31,1	46,7	51,8
2500	кг	16,1	24,2	26,9	32,3	37,6	45,7	48,4	32,4	48,6	54,0
2600	кг	16,8	25,2	28,0	33,5	39,1	47,5	50,3	33,7	50,5	56,2
2700	кг	17,4	26,1	29,0	34,8	40,6	49,3	52,2	35,0	52,5	58,3
2800	кг	18,1	27,1	30,1	36,1	42,1	51,2	54,2	36,3	54,4	60,5
2900	кг	18,7	28,1	31,2	37,4	43,6	53,0	56,1	37,6	56,4	62,6
3000	кг	19,4	29,0	32,3	38,7	45,2	54,8	58,1	38,9	58,3	64,8

	22								33							
	200	300	450	500	600	700	850	900	200	300	450	500	600	700	850	900
	5,0	6,6	9,9	11,0	13,2	15,3	18,6	19,7	7,5	9,9	14,8	16,4	19,7	23,0	27,9	29,6
	6,2	8,2	12,3	13,7	16,4	19,2	23,3	24,7	9,4	12,3	18,5	20,6	24,7	28,8	34,9	37,0
	7,5	9,9	14,8	16,4	19,7	23,0	27,9	29,6	11,2	14,8	22,2	24,7	29,6	34,5	41,9	44,4
	8,7	11,5	17,3	19,2	23,0	26,9	32,6	34,5	13,1	17,3	25,9	28,8	34,5	40,3	48,9	51,8
	10,0	13,2	19,7	21,9	26,3	30,7	37,3	39,5	15,0	19,7	29,6	32,9	39,5	46,0	55,9	59,2
	11,2	14,8	22,2	24,7	29,6	34,5	41,9	44,4	16,9	22,2	33,3	37,0	44,4	51,8	62,9	66,6
	12,5	16,4	24,7	27,4	32,9	38,4	46,6	49,3	18,7	24,7	37,0	41,1	49,3	57,5	69,9	74,0
	13,7	18,1	27,1	30,1	36,2	42,2	51,2	54,3	20,6	27,1	40,7	45,2	54,3	63,3	76,9	81,4
	15,0	19,7	29,6	32,9	39,5	46,0	55,9	59,2	22,5	29,6	44,4	49,3	59,2	69,0	83,8	88,8
	16,2	21,4	32,1	35,6	42,7	49,9	60,6	64,1	24,4	32,1	48,1	53,4	64,1	74,8	90,8	96,2
	17,5	23,0	34,5	38,4	46,0	53,7	65,2	69,0	26,2	34,5	51,8	57,5	69,0	80,6	97,8	103,6
	18,7	24,7	37,0	41,1	49,3	57,5	69,9	74,0	28,1	37,0	55,5	61,7	74,0	86,3	104,8	111,0
	20,0	26,3	39,5	43,8	52,6	61,4	74,5	78,9	30,0	39,5	59,2	65,8	78,9	92,1	111,8	118,4
	21,2	27,9	41,9	46,6	55,9	65,2	79,2	83,8	31,9	41,9	62,9	69,9	83,8	97,8	118,8	125,8
	22,5	29,6	44,4	49,3	59,2	69,0	83,8	88,8	33,7	44,4	66,6	74,0	88,8	103,6	125,8	133,2
	23,7	31,2	46,9	52,1	62,5	72,9	88,5	93,7	35,6	46,9	70,3	78,1	93,7	109,3	132,8	140,6
	25,0	32,9	49,3	54,8	65,8	76,7	93,2	98,6	37,5	49,3	74,0	82,2	98,6	115,1	139,7	148,0
	26,2	34,5	51,8	57,5	69,0	80,6	97,8	103,6	39,4	51,8	77,7	86,3	103,6	120,8	146,7	155,4
	27,5	36,2	54,3	60,3	72,3	84,4	102,5	108,5	41,2	54,3	81,4	90,4	108,5	126,6	153,7	162,8
	28,7	37,8	56,7	63,0	75,6	88,2	107,1	113,4	43,1	56,7	85,1	94,5	113,4	132,3	160,7	170,2
	30,0	39,5	59,2	65,8	78,9	92,1	111,8	118,4	45,0	59,2	88,8	98,6	118,4	138,1	167,7	177,6
	31,2	41,1	61,7	68,5	82,2	95,9	116,5	123,3	46,9	61,7	92,5	102,8	123,3	143,9	174,7	185,0
	32,5	42,7	64,1	71,2	85,5	99,7	121,1	128,2	48,7	64,1	96,2	106,9	128,2	149,6	181,7	192,3
	33,7	44,4	66,6	74,0	88,8	103,6	125,8	133,2	50,6	66,6	99,9	111,0	133,2	155,4	188,6	199,7
	35,0	46,0	69,0	76,7	92,1	107,4	130,4	138,1	52,5	69,0	103,6	115,1	138,1	161,1	195,6	207,1
	36,2	47,7	71,5	79,5	95,4	111,2	135,1	143,0	54,4	71,5	107,3	119,2	143,0	166,9	202,6	214,5
	37,5	49,3	74,0	82,2	98,6	115,1	139,7	148,0	56,2	74,0	111,0	123,3	148,0	172,6	209,6	221,9

	20				30							
	600	700	850	900	300	450	500	600	700	850	900	
	10,4	12,1	14,7	15,6	7,8	11,7	13,0	15,6	18,1	22,0	23,3	
	13,0	15,1	18,4	19,4	9,7	14,6	16,2	19,4	22,7	27,5	29,2	
	15,6	18,1	22,0	23,3	11,7	17,5	19,4	23,3	27,2	33,0	35,0	
	18,1	21,2	25,7	27,2	13,6	20,4	22,7	27,2	31,8	38,6	40,8	
	20,7	24,2	29,4	31,1	15,6	23,3	25,9	31,1	36,3	44,1	46,7	
	23,3	27,2	33,0	35,0	17,5	26,2	29,2	35,0	40,8	49,6	52,5	
	25,9	30,2	36,7	38,9	19,4	29,2	32,4	38,9	45,4	55,1	58,3	
	28,5	33,3	40,4	42,8	21,4	32,1	35,6	42,8	49,9	60,6	64,2	
	31,1	36,3	44,1	46,7	23,3	35,0	38,9	46,7	54,4	66,1	70,0	
	33,7	39,3	47,7	50,5	25,3	37,9	42,1	50,5	59,0	71,6	75,8	
	36,3	42,3	51,4	54,4	27,2	40,8	45,4	54,4	63,5	77,1	81,6	
	38,9	45,4	55,1	58,3	29,2	43,7	48,6	58,3	68,0	82,6	87,5	
	41,5	48,4	58,8	62,2	31,1	46,7	51,8	62,2	72,6	88,1	93,3	
	44,1	51,4	62,4	66,1	33,0	49,6	55,1	66,1	77,1	93,6	99,1	
	46,7	54,4	66,1	70,0	35,0	52,5	58,3	70,0	81,6	99,1	105,0	
	49,2	57,5	69,8	73,9	36,9	55,4	61,6	73,9	86,2	104,7	110,8	
	51,8	60,5	73,4	77,8	38,9	58,3	64,8	77,8	90,7	110,2	116,6	
	54,4	63,5	77,1	81,6	40,8	61,2	68,0	81,6	95,3	115,7	122,5	
	57,0	66,5	80,8	85,5	42,8	64,2	71,3	85,5	99,8	121,2	128,3	
	59,6	69,6	84,5	89,4	44,7	67,1	74,5	89,4	104,3	126,7	134,1	
	62,2	72,6	88,1	93,3	46,7	70,0	77,8	93,3	108,9	132,2	140,0	
	64,8	75,6	91,8	97,2	48,6	72,9	81,0	97,2	113,4	137,7	145,8	
	67,4	78,6	95,5	101,1	50,5	75,8	84,2	101,1	117,9	143,2	151,6	
	70,0	81,6	99,1	105,0	52,5	78,7	87,5	105,0	122,5	148,7	157,5	
	72,6	84,7	102,8	108,9	54,4	81,6	90,7	108,9	127,0	154,2	163,3	
	75,2	87,7	106,5	112,8	56,4	84,6	94,0	112,8	131,5	159,7	169,1	
	77,8	90,7	110,2	116,6	58,3	87,5	97,2	116,6	136,1	165,2	175,0	

Объем панельных приборов отопления Royal Thermo Compact и Ventil Compact

длина	тип	11								21							
	высота	200	300	450	500	600	700	850	900	200	300	450	500	600	700	850	900
400	л	0,49	0,65	0,97	1,08	1,30	1,51	1,84	1,94	0,97	1,27	1,91	2,12	2,54	2,97	3,60	3,82
500	л	0,62	0,81	1,22	1,35	1,62	1,89	2,30	2,43	1,21	1,59	2,39	2,65	3,18	3,71	4,51	4,77
600	л	0,74	0,97	1,46	1,62	1,94	2,27	2,75	2,92	1,45	1,91	2,86	3,18	3,82	4,45	5,41	5,72
700	л	0,86	1,13	1,70	1,89	2,27	2,65	3,21	3,40	1,69	2,23	3,34	3,71	4,45	5,19	6,31	6,68
800	л	0,98	1,30	1,94	2,16	2,59	3,02	3,67	3,89	1,93	2,54	3,82	4,24	5,09	5,94	7,21	7,63
900	л	1,11	1,46	2,19	2,43	2,92	3,40	4,13	4,37	2,18	2,86	4,29	4,77	5,72	6,68	8,11	8,59
1000	л	1,23	1,62	2,43	2,70	3,24	3,78	4,59	4,86	2,42	3,18	4,77	5,30	6,36	7,42	9,01	9,54
1100	л	1,35	1,78	2,67	2,97	3,56	4,16	5,05	5,35	2,66	3,50	5,25	5,83	7,00	8,16	9,91	10,49
1200	л	1,48	1,94	2,92	3,24	3,89	4,54	5,51	5,83	2,90	3,82	5,72	6,36	7,63	8,90	10,81	11,45
1300	л	1,60	2,11	3,16	3,51	4,21	4,91	5,97	6,32	3,14	4,13	6,20	6,89	8,27	9,65	11,71	12,40
1400	л	1,72	2,27	3,40	3,78	4,54	5,29	6,43	6,80	3,38	4,45	6,68	7,42	8,90	10,39	12,61	13,36
1500	л	1,85	2,43	3,65	4,05	4,86	5,67	6,89	7,29	3,63	4,77	7,16	7,95	9,54	11,13	13,52	14,31
1600	л	1,97	2,59	3,89	4,32	5,18	6,05	7,34	7,78	3,87	5,09	7,63	8,48	10,18	11,87	14,42	15,26
1700	л	2,09	2,75	4,13	4,59	5,51	6,43	7,80	8,26	4,11	5,41	8,11	9,01	10,81	12,61	15,32	16,22
1800	л	2,22	2,92	4,37	4,86	5,83	6,80	8,26	8,75	4,35	5,72	8,59	9,54	11,45	13,36	16,22	17,17
1900	л	2,34	3,08	4,62	5,13	6,16	7,18	8,72	9,23	4,59	6,04	9,06	10,07	12,08	14,10	17,12	18,13
2000	л	2,46	3,24	4,86	5,40	6,48	7,56	9,18	9,72	4,83	6,36	9,54	10,60	12,72	14,84	18,02	19,08
2100	л	2,59	3,40	5,10	5,67	6,80	7,94	9,64	10,21	5,08	6,68	10,02	11,13	13,36	15,58	18,92	20,03
2200	л	2,71	3,56	5,35	5,94	7,13	8,32	10,10	10,69	5,32	7,00	10,49	11,66	13,99	16,32	19,82	20,99
2300	л	2,83	3,73	5,59	6,21	7,45	8,69	10,56	11,18	5,56	7,31	10,97	12,19	14,63	17,07	20,72	21,94
2400	л	2,95	3,89	5,83	6,48	7,78	9,07	11,02	11,66	5,80	7,63	11,45	12,72	15,26	17,81	21,62	22,90
2500	л	3,08	4,05	6,08	6,75	8,10	9,45	11,48	12,15	6,04	7,95	11,93	13,25	15,90	18,55	22,53	23,85
2600	л	3,20	4,21	6,32	7,02	8,42	9,83	11,93	12,64	6,28	8,27	12,40	13,78	16,54	19,29	23,43	24,80
2700	л	3,32	4,37	6,56	7,29	8,75	10,21	12,39	13,12	6,53	8,59	12,88	14,31	17,17	20,03	24,33	25,76
2800	л	3,45	4,54	6,80	7,56	9,07	10,58	12,85	13,61	6,77	8,90	13,36	14,84	17,81	20,78	25,23	26,71
2900	л	3,57	4,70	7,05	7,83	9,40	10,96	13,31	14,09	7,01	9,22	13,83	15,37	18,44	21,52	26,13	27,67
3000	л	3,69	4,86	7,29	8,10	9,72	11,34	13,77	14,58	7,25	9,54	14,31	15,90	19,08	22,26	27,03	28,62

Объем панельных приборов отопления Royal Thermo Hygiene и Ventil Hygiene

длина	тип	10							20		
	высота	300	450	500	600	700	850	900	300	450	500
400	л	0,65	0,97	1,08	1,30	1,51	1,84	1,94	1,27	1,91	2,12
500	л	0,81	1,22	1,35	1,62	1,89	2,30	2,43	1,59	2,39	2,65
600	л	0,97	1,46	1,62	1,94	2,27	2,75	2,92	1,91	2,86	3,18
700	л	1,13	1,70	1,89	2,27	2,65	3,21	3,40	2,23	3,34	3,71
800	л	1,30	1,94	2,16	2,59	3,02	3,67	3,89	2,54	3,82	4,24
900	л	1,46	2,19	2,43	2,92	3,40	4,13	4,37	2,86	4,29	4,77
1000	л	1,62	2,43	2,70	3,24	3,78	4,59	4,86	3,18	4,77	5,30
1100	л	1,78	2,67	2,97	3,56	4,16	5,05	5,35	3,50	5,25	5,83
1200	л	1,94	2,92	3,24	3,89	4,54	5,51	5,83	3,82	5,72	6,36
1300	л	2,11	3,16	3,51	4,21	4,91	5,97	6,32	4,13	6,20	6,89
1400	л	2,27	3,40	3,78	4,54	5,29	6,43	6,80	4,45	6,68	7,42
1500	л	2,43	3,65	4,05	4,86	5,67	6,89	7,29	4,77	7,16	7,95
1600	л	2,59	3,89	4,32	5,18	6,05	7,34	7,78	5,09	7,63	8,48
1700	л	2,75	4,13	4,59	5,51	6,43	7,80	8,26	5,41	8,11	9,01
1800	л	2,92	4,37	4,86	5,83	6,80	8,26	8,75	5,72	8,59	9,54
1900	л	3,08	4,62	5,13	6,16	7,18	8,72	9,23	6,04	9,06	10,07
2000	л	3,24	4,86	5,40	6,48	7,56	9,18	9,72	6,36	9,54	10,60
2100	л	3,40	5,10	5,67	6,80	7,94	9,64	10,21	6,68	10,02	11,13
2200	л	3,56	5,35	5,94	7,13	8,32	10,10	10,69	7,00	10,49	11,66
2300	л	3,73	5,59	6,21	7,45	8,69	10,56	11,18	7,31	10,97	12,19
2400	л	3,89	5,83	6,48	7,78	9,07	11,02	11,66	7,63	11,45	12,72
2500	л	4,05	6,08	6,75	8,10	9,45	11,48	12,15	7,95	11,93	13,25
2600	л	4,21	6,32	7,02	8,42	9,83	11,93	12,64	8,27	12,40	13,78
2700	л	4,37	6,56	7,29	8,75	10,21	12,39	13,12	8,59	12,88	14,31
2800	л	4,54	6,80	7,56	9,07	10,58	12,85	13,61	8,90	13,36	14,84
2900	л	4,70	7,05	7,83	9,40	10,96	13,31	14,09	9,22	13,83	15,37
3000	л	4,86	7,29	8,10	9,72	11,34	13,77	14,58	9,54	14,31	15,90

	22								33							
	200	300	450	500	600	700	850	900	200	300	450	500	600	700	850	900
	0,97	1,27	1,91	2,12	2,54	2,97	3,60	3,82	1,56	2,05	3,08	3,42	4,10	4,79	5,81	6,16
	1,21	1,59	2,39	2,65	3,18	3,71	4,51	4,77	1,95	2,57	3,85	4,28	5,13	5,99	7,27	7,70
	1,45	1,91	2,86	3,18	3,82	4,45	5,41	5,72	2,34	3,08	4,62	5,13	6,16	7,18	8,72	9,23
	1,69	2,23	3,34	3,71	4,45	5,19	6,31	6,68	2,73	3,59	5,39	5,99	7,18	8,38	10,17	10,77
	1,93	2,54	3,82	4,24	5,09	5,94	7,21	7,63	3,12	4,10	6,16	6,84	8,21	9,58	11,63	12,31
	2,18	2,86	4,29	4,77	5,72	6,68	8,11	8,59	3,51	4,62	6,93	7,70	9,23	10,77	13,08	13,85
	2,42	3,18	4,77	5,30	6,36	7,42	9,01	9,54	3,90	5,13	7,70	8,55	10,26	11,97	14,54	15,39
	2,66	3,50	5,25	5,83	7,00	8,16	9,91	10,49	4,29	5,64	8,46	9,41	11,29	13,17	15,99	16,93
	2,90	3,82	5,72	6,36	7,63	8,90	10,81	11,45	4,68	6,16	9,23	10,26	12,31	14,36	17,44	18,47
	3,14	4,13	6,20	6,89	8,27	9,65	11,71	12,40	5,07	6,67	10,00	11,12	13,34	15,56	18,90	20,01
	3,38	4,45	6,68	7,42	8,90	10,39	12,61	13,36	5,46	7,18	10,77	11,97	14,36	16,76	20,35	21,55
	3,63	4,77	7,16	7,95	9,54	11,13	13,52	14,31	5,85	7,70	11,54	12,83	15,39	17,96	21,80	23,09
	3,87	5,09	7,63	8,48	10,18	11,87	14,42	15,26	6,24	8,21	12,31	13,68	16,42	19,15	23,26	24,62
	4,11	5,41	8,11	9,01	10,81	12,61	15,32	16,22	6,63	8,72	13,08	14,54	17,44	20,35	24,71	26,16
	4,35	5,72	8,59	9,54	11,45	13,36	16,22	17,17	7,02	9,23	13,85	15,39	18,47	21,55	26,16	27,70
	4,59	6,04	9,06	10,07	12,08	14,10	17,12	18,13	7,41	9,75	14,62	16,25	19,49	22,74	27,62	29,24
	4,83	6,36	9,54	10,60	12,72	14,84	18,02	19,08	7,80	10,26	15,39	17,10	20,52	23,94	29,07	30,78
	5,08	6,68	10,02	11,13	13,36	15,58	18,92	20,03	8,19	10,77	16,16	17,96	21,55	25,14	30,52	32,32
	5,32	7,00	10,49	11,66	13,99	16,32	19,82	20,99	8,58	11,29	16,93	18,81	22,57	26,33	31,98	33,86
	5,56	7,31	10,97	12,19	14,63	17,07	20,72	21,94	8,97	11,80	17,70	19,67	23,60	27,53	33,43	35,40
	5,80	7,63	11,45	12,72	15,26	17,81	21,62	22,90	9,36	12,31	18,47	20,52	24,62	28,73	34,88	36,94
	6,04	7,95	11,93	13,25	15,90	18,55	22,53	23,85	9,75	12,83	19,24	21,38	25,65	29,93	36,34	38,48
	6,28	8,27	12,40	13,78	16,54	19,29	23,43	24,80	10,14	13,34	20,01	22,23	26,68	31,12	37,79	40,01
	6,53	8,59	12,88	14,31	17,17	20,03	24,33	25,76	10,53	13,85	20,78	23,09	27,70	32,32	39,24	41,55
	6,77	8,90	13,36	14,84	17,81	20,78	25,23	26,71	10,92	14,36	21,55	23,94	28,73	33,52	40,70	43,09
	7,01	9,22	13,83	15,37	18,44	21,52	26,13	27,67	11,31	14,88	22,32	24,80	29,75	34,71	42,15	44,63
	7,25	9,54	14,31	15,90	19,08	22,26	27,03	28,62	11,70	15,39	23,09	25,65	30,78	35,91	43,61	46,17

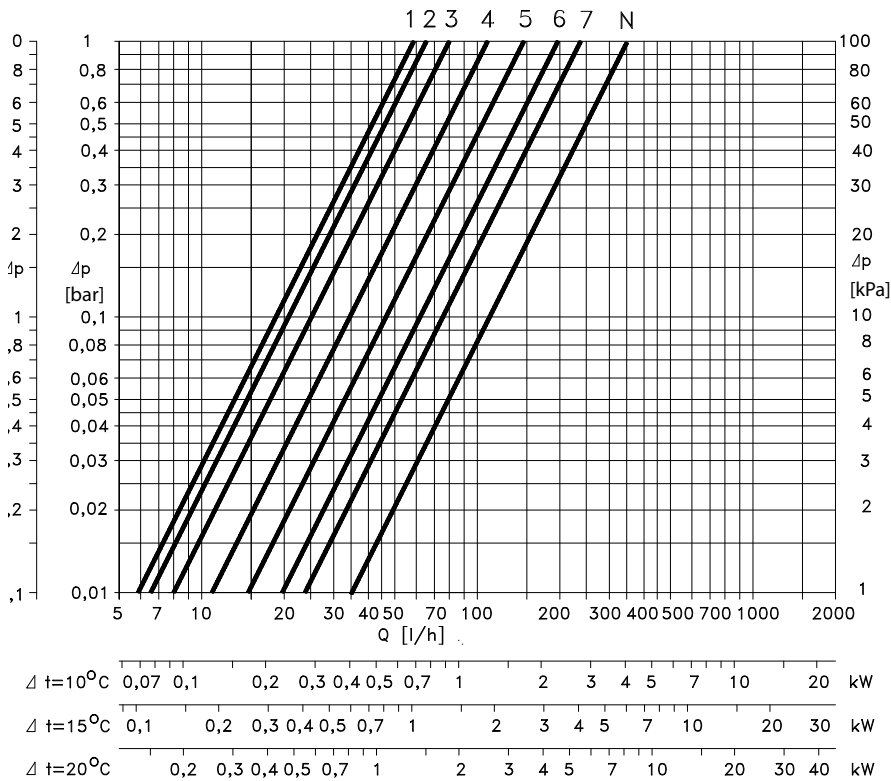
	20				30							
	600	700	850	900	300	450	500	600	700	850	900	
	2,54	2,97	3,60	3,82	2,05	3,08	3,42	4,10	4,79	5,81	6,16	
	3,18	3,71	4,51	4,77	2,57	3,85	4,28	5,13	5,99	7,27	7,70	
	3,82	4,45	5,41	5,72	3,08	4,62	5,13	6,16	7,18	8,72	9,23	
	4,45	5,19	6,31	6,68	3,59	5,39	5,99	7,18	8,38	10,17	10,77	
	5,09	5,94	7,21	7,63	4,10	6,16	6,84	8,21	9,58	11,63	12,31	
	5,72	6,68	8,11	8,59	4,62	6,93	7,70	9,23	10,77	13,08	13,85	
	6,36	7,42	9,01	9,54	5,13	7,70	8,55	10,26	11,97	14,54	15,39	
	7,00	8,16	9,91	10,49	5,64	8,46	9,41	11,29	13,17	15,99	16,93	
	7,63	8,90	10,81	11,45	6,16	9,23	10,26	12,31	14,36	17,44	18,47	
	8,27	9,65	11,71	12,40	6,67	10,00	11,12	13,34	15,56	18,90	20,01	
	8,90	10,39	12,61	13,36	7,18	10,77	11,97	14,36	16,76	20,35	21,55	
	9,54	11,13	13,52	14,31	7,70	11,54	12,83	15,39	17,96	21,80	23,09	
	10,18	11,87	14,42	15,26	8,21	12,31	13,68	16,42	19,15	23,26	24,62	
	10,81	12,61	15,32	16,22	8,72	13,08	14,54	17,44	20,35	24,71	26,16	
	11,45	13,36	16,22	17,17	9,23	13,85	15,39	18,47	21,55	26,16	27,70	
	12,08	14,10	17,12	18,13	9,75	14,62	16,25	19,49	22,74	27,62	29,24	
	12,72	14,84	18,02	19,08	10,26	15,39	17,10	20,52	23,94	29,07	30,78	
	13,36	15,58	18,92	20,03	10,77	16,16	17,96	21,55	25,14	30,52	32,32	
	13,99	16,32	19,82	20,99	11,29	16,93	18,81	22,57	26,33	31,98	33,86	
	14,63	17,07	20,72	21,94	11,80	17,70	19,67	23,60	27,53	33,43	35,40	
	15,26	17,81	21,62	22,90	12,31	18,47	20,52	24,62	28,73	34,88	36,94	
	15,90	18,55	22,53	23,85	12,83	19,24	21,38	25,65	29,93	36,34	38,48	
	16,54	19,29	23,43	24,80	13,34	20,01	22,23	26,68	31,12	37,79	40,01	
	17,17	20,03	24,33	25,76	13,85	20,78	23,09	27,70	32,32	39,24	41,55	
	17,81	20,78	25,23	26,71	14,36	21,55	23,94	28,73	33,52	40,70	43,09	
	18,44	21,52	26,13	27,67	14,88	22,32	24,80	29,75	34,71	42,15	44,63	
	19,08	22,26	27,03	28,62	15,39	23,09	25,65	30,78	35,91	43,61	46,17	

Поправочные коэффициенты теплоотдачи панельных приборов отопления

t воды на подаче [°C]	t обратной воды [°C]	Значение коэффициента пересчета kп тепловой мощности прибора при температурных напорах, отличных от 70°C							
		температура воздуха tв в обогреваемом помещении [°C]							
tn	to	5	8	12	16	18	20	22	24
105	100	1,54	1,48	1,4	1,32	1,28	1,24	1,2	1,16
	90	1,44	1,38	1,3	1,22	1,18	1,14	1,1	1,07
	80	1,34	1,28	1,2	1,12	1,08	1,05	1,01	0,97
100	90	1,39	1,33	1,25	1,17	1,13	1,09	1,06	1,02
	80	1,29	1,23	1,15	1,07	1,04	1	0,96	0,93
	70	1,19	1,13	1,06	0,98	0,94	0,91	0,87	0,84
95	90	1,34	1,28	1,2	1,12	1,08	1,05	1,01	0,97
	80	1,24	1,18	1,1	1,03	0,99	0,95	0,92	0,88
	70	1,14	1,08	1,01	0,94	0,9	0,86	0,83	0,79
90	80	1,19	1,13	1,06	0,98	0,94	0,91	0,87	0,84
	70	1,09	1,04	0,96	0,89	0,85	0,82	0,78	0,75
85	80	1,14	1,08	1,01	0,94	0,9	0,86	0,83	0,79
	70	1,05	0,99	0,92	0,85	0,81	0,77	0,74	0,71
	60	0,95	0,9	0,83	0,76	0,72	0,69	0,65	0,62
80	70	1	0,94	0,87	0,8	0,77	0,73	0,7	0,66
	60	0,91	0,85	0,78	0,71	0,68	0,65	0,61	0,58
75	70	0,95	0,9	0,83	0,76	0,72	0,69	0,65	0,62
	60	0,86	0,81	0,74	0,67	0,64	0,6	0,57	0,54
	50	0,77	0,72	0,65	0,59	0,55	0,52	0,49	0,46
70	60	0,82	0,77	0,7	0,63	0,6	0,56	0,53	0,5
	50	0,73	0,68	0,61	0,55	0,51	0,48	0,45	0,42
65	60	0,77	0,72	0,65	0,59	0,55	0,52	0,49	0,46
	50	0,69	0,64	0,57	0,51	0,48	0,44	0,41	0,38
60	50	0,65	0,6	0,53	0,47	0,44	0,41	0,38	0,35
55	50	0,6	0,55	0,49	0,43	0,4	0,37	0,34	0,31
	40	0,52	0,48	0,41	0,35	0,33	0,3	0,27	0,24
50	40	0,48	0,44	0,38	0,32	0,29	0,26	0,24	0,21
45	40	0,44	0,4	0,34	0,28	0,26	0,23	0,2	0,18
40	30	0,33	0,29	0,24	0,18	0,16	0,13	0,11	0,09

Гидравлические характеристики панельных приборов отопления, оснащенных термостатическим клапаном DANFOSS RA-U013G1383:

Предварительная настройка	Значение характеристик для моделей радиаторов							
	С термозлементом							
	1	2	3	4	5	6	7	N
Kv м ³ /ч	0,04	0,05	0,07	0,09	0,13	0,18	0,24	0,34



Пример определения предварительной настройки

Данные:

потребность в тепле $Q_c = 1160$ Вт

разность температур $\Delta t = 20$ К

(напр.: 80/60 °С)

потеря давления $\Delta p = 6$

кПа = 6000 Па

постоянная пересчета $C = 1,163$

Расчеты:

Массовый расход воды

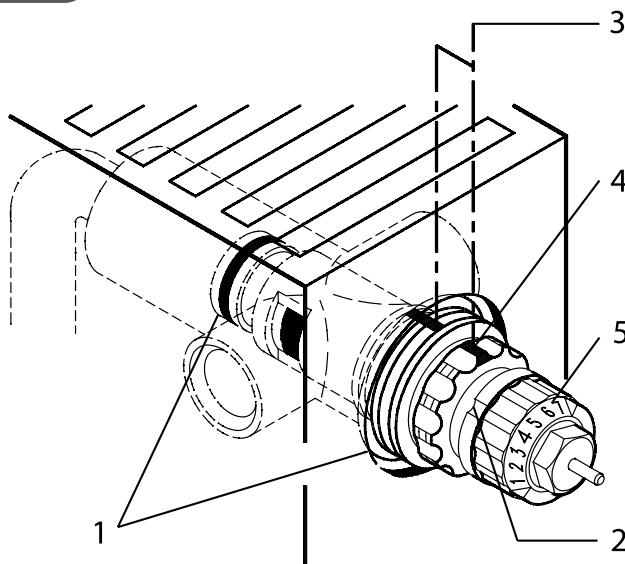
$$q = \frac{Q_c}{C \times \Delta t} = \frac{1160}{1,163 \times 20} = 50 \text{ кг/ч}$$

Для потока $q = 50$ кг/ч и потери давления 6000 Па считываем с номограммы значение предварительной регулировки 3.

Диаграмма для определения предварительной настройки клапана RA-U 013G1383 с установленным термозлементом серии RA 2000 при $\Delta t = 2^\circ\text{C}$



Демонтаж и установка клапанной вставки на готовом отопительном приборе:



1. Два кольцевых уплотнения;

2. Настраечная метка;

- Перед демонтажом: Запишите значение преднастройки;

- Отметьте положение клапана относительно радиатора (3), например, сверху (4);

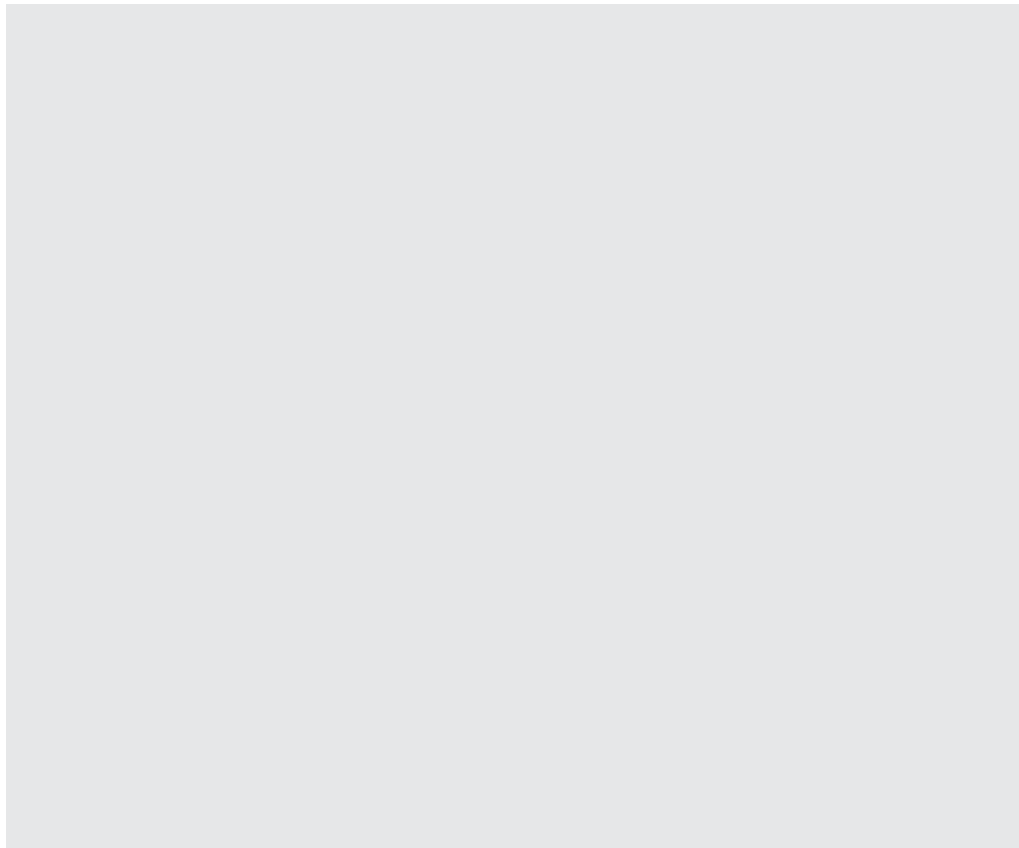
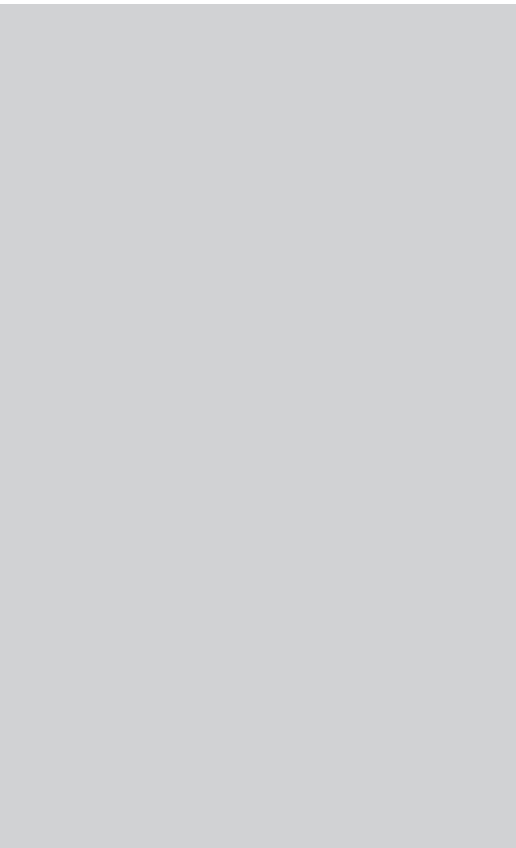
- Демонтируйте клапан;

- Установка: затяните клапанную вставку до совпадения установленных ранее меток;

Кольцо преднастройки с цифровым обозначением (5):

- Красный: Клапан типа RA-N для радиаторов с теплоотдачей свыше 2000 кВт;

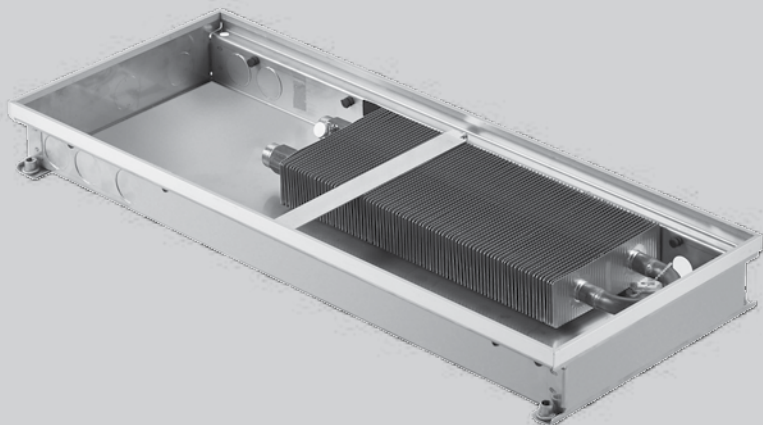
- Желтый: Клапан типа RA-N для радиаторов с теплоотдачей до 2000 кВт.





ВНУТРИПОЛЬНЫЕ КОНВЕКТОРЫ

Внутрипольные конвекторы Minib-Royal Thermo с естественной циркуляцией



Гарантия

12
бар

Максимальное рабочее давление 12 бар

110°C

Максимальная рабочая температура 110°C

Лазерная раскройка стали

Сталь для корпуса режется на специальном станке лазером с крайне высокой точностью. Благодаря этому шов получается идеально ровный и гладкий

Точечная сварка

Благодаря использованию точечной сварки, корпус конвектора отличается особой долговечностью, отсутствием посторонних звуков и люфтов в процессе эксплуатации.

Высокая теплоотдача

Инновационный медно-алюминиевый теплообменник, с ламелями из гофрированного алюминия обеспечивает высокую теплоотдачу.

Резиновые виброопоры

Все подвижные элементы конвектора держатся на резиновых виброопорах, полностью предотвращают звуки при работе вентилятора

Съемные рамки

Благодаря наличию съемных рамок, внешний вид конвектора всегда можно изменить под дизайн помещения.

Удобство при заливке пола

Швы обработаны герметиком, отверстия для подключения пред нарезаны лазером (отверстия меньше миллиметра)

Универсальное подключение

Пред нарезанные отверстия со всех сторон конвектора.

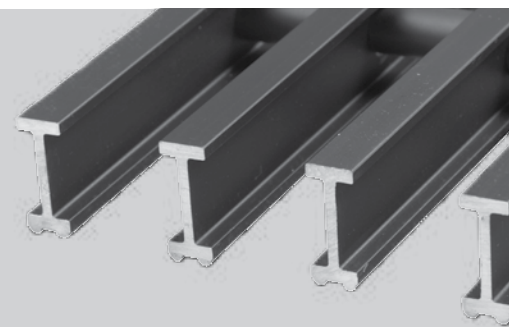
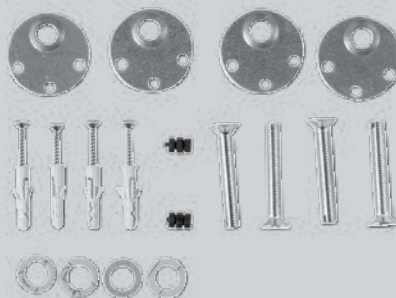
Накладка над узлами подключения

Скрывает элементы подключения.

Корпус из нержавеющей стали

Корпус, выполненный из нержавеющей стали, обеспечивает максимальную надежность и долговечность.

Алюминиевая решетка в комплекте



Комплектация

Внутрипольные конвекторы Minib-Royal Thermo с принудительной циркуляцией



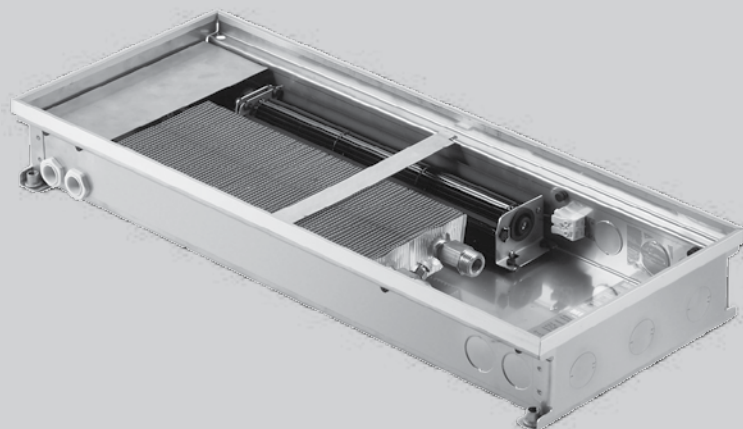
Гарантия

12
бар

Максимальное рабочее давление 12 бар

110°C

Максимальная рабочая температура 110°C



Лазерная раскройка стали

Сталь для корпуса режется на специальном станке лазером с крайне высокой точностью. Благодаря этому шов получается идеально ровный и гладкий

Точечная сварка

Благодаря использованию точечной сварки, корпус конвектора отличается особой долговечностью, отсутствием посторонних звуков и люфтов в процессе эксплуатации.

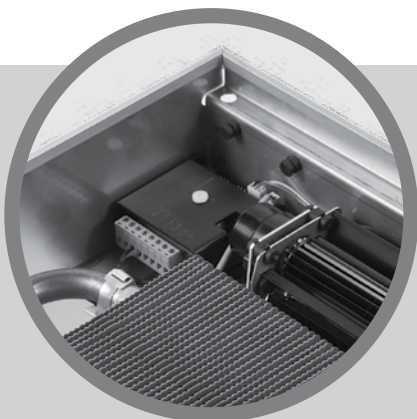
Высокая теплоотдача

Инновационный медно-алюминиевый теплообменник, с ламелями из гофрированного алюминия обеспечивает высокую теплоотдачу.

Резиновые виброопоры

Все подвижные элементы конвектора держатся на резиновых виброопорах, полностью предотвращают звуки при работе вентилятора

Безопасное напряжение 12В



Встроенный блок управления микропроцессором

Съемные рамки

Благодаря наличию съемных рамок, внешний вид конвектора всегда можно изменить под дизайн помещения.

Удобство при заливке пола

Швы обработаны герметиком, отверстия для подключения пред нарезаны лазером (отверстия меньше миллиметра)

Универсальное подключение

Пред нарезанные отверстия со всех сторон конвектора.

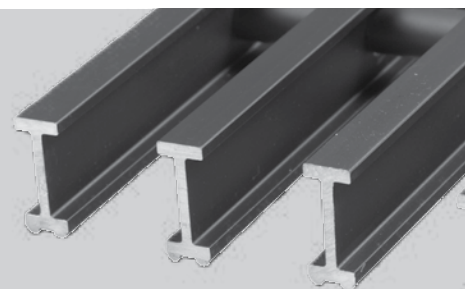
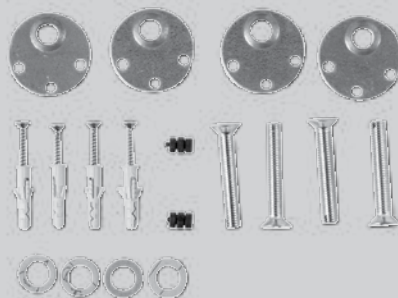
Накладка над узлами подключения

Скрывает элементы подключения.

Корпус из нержавеющей стали

Корпус, выполненный из нержавеющей стали, обеспечивает максимальную надежность и долговечность.

Алюминиевая решетка в комплекте



Комплектация

Теплоотдача внутриспольных конвекторов Minib-Royal Thermo с принудительной циркуляцией

Длина L [mm]	MRT-F 50-161					MRT-F 65-243				
	Ширина	161				243				
	Высота	50				65				
	Дельта Т	Скорость 0	Скорость 1	Скорость 2	Скорость 3	Скорость 0	Скорость 1	Скорость 2	Скорость 3	
900	80	96	524	666	948	183	1132	1276	1517	
	70	82	452	574	818	158	980	1105	1314	
	60	70	381	484	690	134	830	936	1113	
	50	57	311	395	563	110	682	769	914	
1000	80	112	612	777	1106	213	1320	1489	1770	
	70	96	528	670	954	184	1143	1289	1533	
	60	81	445	565	805	156	968	1092	1298	
	50	66	363	461	657	128	795	897	1066	
1250	80	151	830	1054	1502	289	1792	2021	2403	
	70	131	716	909	1295	250	1551	1750	2080	
	60	110	604	766	1092	212	1314	1482	1762	
	50	90	493	626	892	174	1079	1217	1447	
1500	80	191	1049	1331	1897	365	2263	2552	3035	
	70	165	904	1148	1636	316	1960	2210	2628	
	60	139	762	968	1379	268	1660	1871	2225	
	50	114	623	791	1127	220	1363	1537	1828	
1750	80	231	1267	1609	2292	441	2735	3084	3667	
	70	199	1093	1387	1977	382	2368	2670	3175	
	60	168	921	1170	1667	324	2005	2261	2689	
	50	137	753	956	1362	266	1647	1858	2209	
2000	80	271	1485	1886	2687	517	3206	3616	4299	
	70	234	1281	1627	2318	448	2776	3131	3723	
	60	197	1080	1371	1954	379	2351	2651	3152	
	50	161	883	1121	1597	312	1931	2178	2590	
2250	80	311	1704	2163	3082	593	3678	4147	4931	
	70	268	1470	1866	2659	514	3184	3591	4270	
	60	226	1239	1573	2241	435	2697	3041	3616	
	50	185	1012	1285	1831	358	2215	2498	2971	
2500	80	351	1922	2441	3478	670	4149	4679	5564	
	70	302	1658	2105	2999	580	3593	4052	4817	
	60	255	1398	1775	2529	491	3042	3431	4080	
	50	208	1142	1450	2066	403	2499	2819	3351	
2750	80	390	2141	2718	3873	746	4621	5211	6196	
	70	337	1846	2344	3340	646	4001	4512	5365	
	60	284	1557	1976	2816	547	3388	3821	4543	
	50	232	1272	1615	2301	449	2783	3139	3732	
3000	80	430	2359	2995	4268	822	5092	5743	6828	
	70	371	2035	2584	3681	712	4409	4972	5912	
	60	313	1715	2178	3103	603	3734	4211	5007	
	50	256	1402	1780	2536	495	3067	3459	4113	

	MRT-F 80-243				MRT-F 105-243				MRT-F 110-303			
	243				243				303			
	80				105				110			
	Скорость 0	Скорость 1	Скорость 2	Скорость 3	Скорость 0	Скорость 1	Скорость 2	Скорость 3	Скорость 0	Скорость 1	Скорость 2	Скорость 3
	202	1078	1288	1663	177	1268	1441	1702	282	1472	1618	2167
	176	937	1119	1445	154	1102	1251	1479	244	1275	1402	1877
	149	797	952	1228	131	936	1064	1257	207	1080	1188	1590
	123	657	785	1014	108	773	878	1037	170	888	976	1307
	236	1258	1503	1940	207	1479	1681	1986	329	1717	1888	2528
	205	1093	1306	1686	180	1285	1460	1725	285	1487	1635	2190
	174	929	1110	1433	153	1092	1241	1467	241	1260	1385	1855
	144	767	916	1183	126	901	1024	1210	198	1036	1139	1525
	320	1707	2039	2633	281	2008	2281	2696	446	2330	2562	3431
	278	1483	1772	2288	244	1744	1982	2342	386	2019	2219	2972
	236	1261	1507	1945	207	1482	1684	1990	327	1710	1880	2518
	195	1041	1244	1605	171	1223	1390	1642	269	1406	1545	2069
	404	2156	2576	3325	355	2536	2881	3405	564	2944	3236	4334
	351	1874	2238	2890	308	2203	2503	2958	488	2550	2803	3754
	299	1593	1903	2457	262	1873	2128	2514	414	2160	2375	3180
	247	1315	1571	2028	216	1545	1756	2075	340	1776	1952	2614
	488	2605	3113	4018	428	3064	3482	4114	681	3557	3911	5236
	424	2264	2705	3491	372	2662	3024	3574	590	3081	3387	4536
	361	1925	2300	2969	316	2263	2571	3038	500	2610	2870	3843
	298	1589	1898	2450	261	1867	2121	2507	411	2146	2359	3159
	573	3055	3649	4711	502	3593	4082	4824	798	4170	4585	6139
	498	2654	3171	4093	436	3121	3546	4190	692	3612	3971	5318
	423	2257	2696	3481	371	2653	3014	3562	586	3060	3365	4505
	349	1863	2226	2873	306	2189	2487	2939	482	2515	2765	3703
	657	3504	4186	5404	576	4121	4682	5533	916	4784	5259	7042
	571	3045	3637	4695	500	3580	4067	4807	793	4144	4555	6100
	485	2589	3093	3992	425	3043	3457	4086	672	3511	3859	5168
	401	2137	2553	3295	351	2511	2853	3371	552	2885	3172	4248
	741	3953	4723	6097	650	4649	5282	6242	1033	5397	5933	7945
	644	3435	4104	5297	565	4039	4589	5423	895	4675	5139	6882
	547	2921	3489	4504	480	3433	3901	4609	758	3961	4354	5831
	452	2411	2880	3718	396	2833	3218	3803	623	3255	3579	4792
	825	4402	5259	6789	724	5178	5883	6952	1151	6010	6607	8848
	717	3825	4570	5899	629	4498	5110	6039	997	5206	5723	7664
	610	3253	3886	5016	534	3823	4344	5133	844	4411	4849	6493
	503	2685	3207	4140	441	3155	3584	4236	694	3625	3986	5337
	909	4852	5796	7482	798	5706	6483	7661	1268	6623	7282	9751
	790	4216	5036	6501	693	4957	5632	6655	1098	5737	6307	8446
	672	3584	4282	5528	589	4213	4787	5657	931	4861	5344	7156
	555	2959	3535	4563	486	3477	3950	4668	765	3995	4392	5881

Теплоотдача внутритольных конвекторов Minib-Royal Thermo с естественной циркуляцией

Длина L [mm]		MRT 80-243	MRT 80-303	MRT 90-180	MRT 90-260	MRT 90-340	MRT 90-420	MRT 110-180	MRT 110-260	MRT 110-340	MRT 110-420
	Ширина	243	303	180	260	340	420	180	260	340	420
	Высота	80	80	90	90	90	90	110	110	110	110
	Дельта T	Скорость 0	Скорость 0	Скорость 0	Скорость 0	Скорость 0	Скорость 0	Скорость 0	Скорость 0	Скорость 0	Скорость 0
900	80	363	380	319	396	519	563	321	470	616	749
	70	302	314	265	329	434	464	267	391	515	622
	60	244	252	214	267	353	372	215	316	419	503
	50	190	195	166	207	276	286	167	245	328	390
1000	80	423	443	373	462	605	656	375	549	719	874
	70	352	366	309	384	506	542	311	456	601	726
	60	284	294	250	311	411	434	251	368	489	586
	50	221	227	194	242	322	334	195	286	383	455
1250	80	574	601	506	627	821	891	508	745	976	1186
	70	478	497	420	522	687	735	423	619	816	985
	60	386	399	339	422	558	589	341	500	663	796
	50	300	308	263	328	437	453	265	388	519	618
1500	80	725	759	639	792	1037	1125	642	941	1232	1498
	70	603	628	530	659	867	929	534	782	1030	1245
	60	488	504	428	533	705	744	431	631	838	1005
	50	379	389	332	415	552	572	335	490	656	781
1750	80	876	917	772	957	1254	1360	776	1137	1489	1810
	70	729	759	641	796	1048	1122	645	945	1245	1504
	60	589	609	517	644	852	899	521	763	1012	1214
	50	458	470	401	501	667	691	404	592	792	943
2000	80	1027	1075	905	1122	1470	1594	910	1333	1746	2122
	70	855	889	751	934	1228	1316	756	1108	1459	1763
	60	691	714	606	755	999	1054	611	894	1187	1424
	50	537	551	470	588	782	811	474	695	929	1106
2250	80	1178	1234	1038	1287	1686	1829	1044	1529	2003	2434
	70	980	1020	862	1071	1409	1509	867	1270	1674	2023
	60	792	819	695	866	1146	1209	700	1026	1361	1633
	50	616	632	539	674	897	930	544	797	1066	1268
2500	80	1330	1392	1171	1452	1902	2063	1177	1725	2259	2746
	70	1106	1151	972	1208	1590	1703	978	1433	1889	2282
	60	894	924	784	977	1293	1364	790	1157	1536	1843
	50	695	713	609	761	1012	1049	614	899	1202	1431
2750	80	1481	1550	1304	1616	2118	2298	1311	1921	2516	3058
	70	1231	1282	1083	1345	1770	1896	1090	1596	2103	2541
	60	996	1030	873	1088	1440	1519	880	1289	1710	2052
	50	774	794	678	847	1127	1168	683	1001	1339	1594
3000	80	1632	1708	1437	1781	2334	2532	1445	2117	2773	3370
	70	1357	1413	1193	1483	1951	2089	1201	1759	2318	2800
	60	1097	1135	963	1200	1586	1674	970	1421	1885	2261
	50	853	875	747	934	1242	1288	753	1103	1475	1756

Электрическая мощность

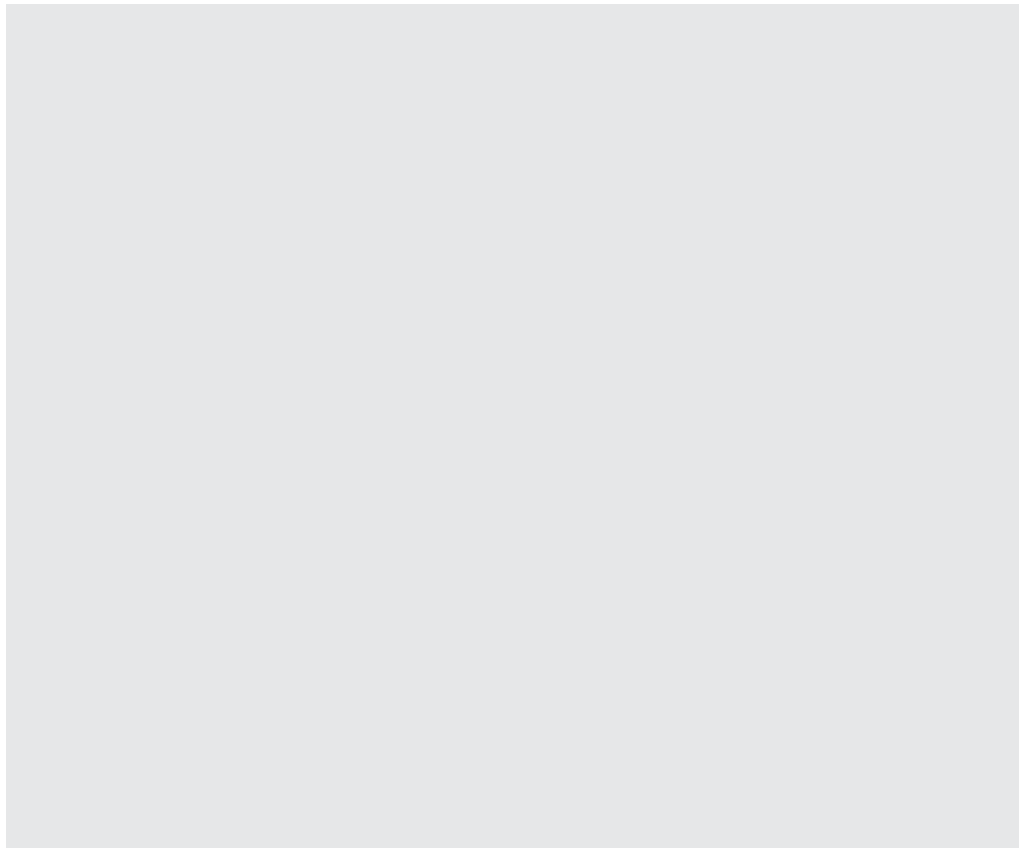
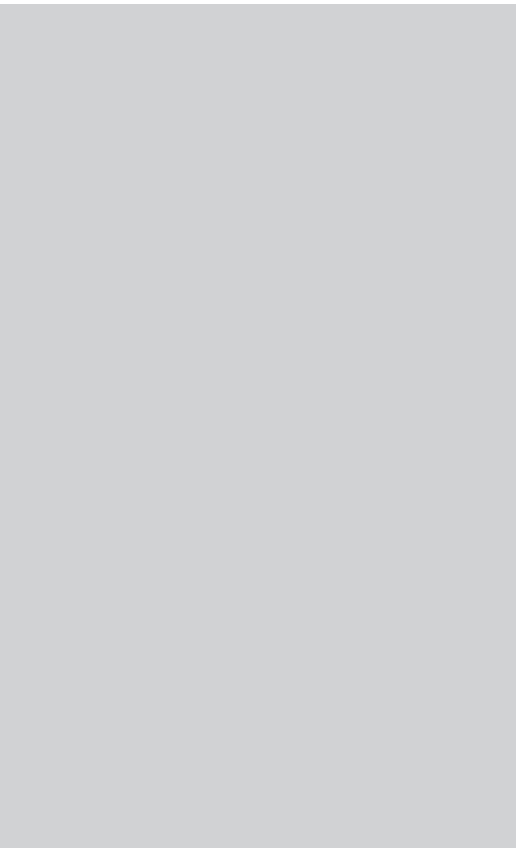
длина L [мм]	MRT-F 105-243	MRT-F 110-303	MRT-F 50-161	MRT-F 65-243	MRT-F 80-243
900	7	7	4	5	5
1000	9	9	5	5	5
1250	12	12	8	9	9
1500	17	17	10	10	10
1750	18	18	10	10	10
2000	21	21	15	15	15
2250	24	24	15	15	15
2500	29	29	15	15	15
2750	34	34	18	20	20
3000	35	35	19	20	20

Акустическое давление

Обороты вентилятора	MRT-F 105-243			MRT-F 110-303		
	Скорость 1	Скорость 2	Скорость 3	Скорость 1	Скорость 2	Скорость 3
длина L [мм]	Эквивалентный уровень акустического давление LAeq, 2м [дБ]					
900	<20	22,1	35,1	<20	22,4	34
1000	<20	22,2	35,2	<20	22,6	34,2
1250	<20	22,5	35,5	<20	23,1	34,7
1500	<20	22,8	35,7	<20	23,6	35,2
1750	<20	23	36	20,1	23,8	35,4
2000	<20	23,2	36,2	20,2	23,9	35,6
2250	21,4	24,8	37,7	20,9	24,7	36,9
2500	22,9	26,3	39,2	21,5	25,5	38,1
2750	23,2	26,6	39,5	22,2	26,3	39,4
3000	23,4	26,8	39,7	22,8	27,1	40,6

Обороты вентилятора	MRT-F 50-161			MRT-F 65-243		
	Скорость 1	Скорость 2	Скорость 3	Скорость 1	Скорость 2	Скорость 3
длина L [мм]	Эквивалентный уровень акустического давление LAeq, 2м [дБ]					
900	<20	23,7	36,4	21,1	25,9	38,3
1000	<20	23,8	36,5	21,2	26	38,3
1250	<20	24,1	36,8	21,4	26,2	38,4
1500	<20	24,3	37,1	21,5	26,3	38,5
1750	20,1	24,6	37,3	21,9	26,7	38,9
2000	20,3	24,8	37,5	22,2	27	39,3
2250	20,6	25	38,1	22,3	27,1	39,4
2500	20,8	25,1	38,6	22,4	27,2	39,5
2750	21,8	26,1	39,6	23,4	28,2	40,5
3000	22,8	27,1	40,6	24,4	29,2	41,5

Обороты вентилятора	MRT-F 80-243		
	Скорость 1	Скорость 2	Скорость 3
длина L [мм]	Эквивалентный уровень акустического давление LAeq, 2м [дБ]		
900	20,3	25,4	36,6
1000	20,7	25,8	37
1250	21,7	26,8	38
1500	22,6	27,9	38,9
1750	23,8	28,7	40,1
2000	24,7	29,8	41
2250	25,7	30,8	42
2500	26,6	31,9	42,9
2750	27,8	32,7	44,1
3000	28,7	33,8	45





АРМАТУРА
ДЛЯ ПРИБОРОВ
ОТОПЛЕНИЯ

Шаровые краны Royal Thermo серии Expert

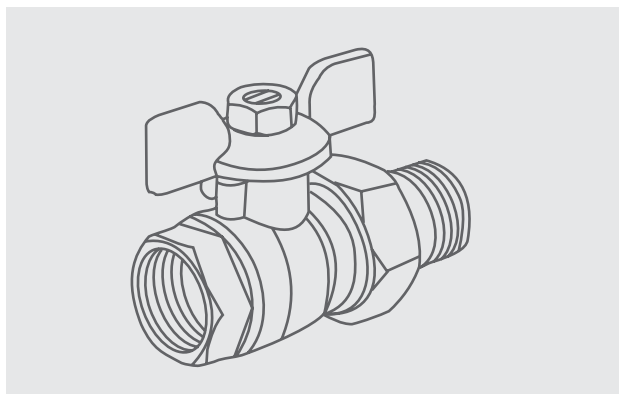
Применяются в качестве запорной арматуры в системах отопления и водоснабжения. Активной частью крана является шар, который имеет сквозное отверстие, через которое при открытии крана проходит жидкость. С помощью шаровых кранов можно только перекрыть подачу теплоносителя, использование шаровых кранов в качестве регулирующей арматуры не допускается. Краны серии Expert сделаны в Италии. Благодаря усиленной конструкции корпуса краны

этой серии устойчивы к высокому давлению и механическим повреждениям, поэтому пригодны к эксплуатации там, где требования к надежности высоки. А двойное покрытие никелем и хромом дает дополнительную защиту от коррозии.

В номенклатуре Royal Thermo представлены шаровые краны серии Expert с накидной гайкой на 1/2" (RTE 02.013) и на 3/4" (RTE 02.014).

Технические характеристики

Характеристика	Ед. изм.	Значение
Класс герметичности затвора		«А»
Гарантия	лет	7
Средний полный ресурс	циклы	55000
Средняя наработка на отказ	циклы	25000
Номинальные диаметры	дюймы	1/2", 3/4"
Ремонтопригодность		ремонтопригоден
Номинальное давление, PN	бар	40
Температура рабочей среды	°C	От -20 до +150
Класс по эффективному диаметру		полнопроходной
Управление		ручное



Артикул	RTE 02.013	RTE 02.014
Резьба	1/2"	3/4"
Вес, гр.	233	343
Размеры А-В-С, мм	70-56-53	81-56-62

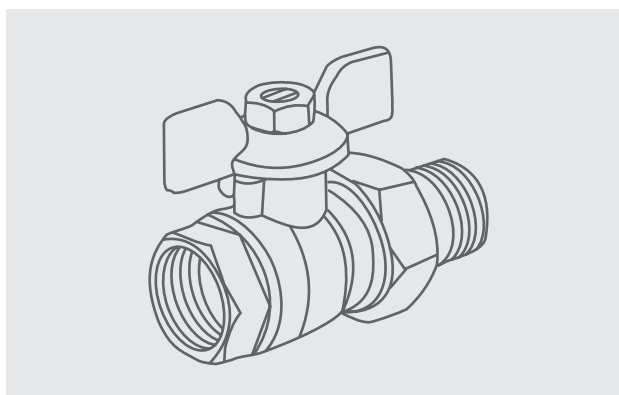
Шаровые краны Royal Thermo серии OPTIMAL

Широкий ассортимент кранов этой серии позволяет применять эту линейку для решения множества монтажных задач. А оптимальное соотношение цены и качества делает ее наиболее популярной.

В номенклатуре Royal Thermo представлены шаровые краны серии Optimal с накидной гайкой на 1/2" (RTE 07.013) и на 3/4" (RTE 07.014).

Технические характеристики

Характеристика	Ед. изм.	Значение
Класс герметичности затвора		«А»
Гарантия	лет	5
Средний полный ресурс	циклы	55000
Средняя наработка на отказ	циклы	25000
Номинальные диаметры	дюймы	1/2", 3/4"
Ремонтопригодность		ремонтопригоден
Номинальное давление, PN	бар	40
Температура рабочей среды	°C	От -20 до +150
Класс по эффективному диаметру		полнопроходной
Управление		ручное



Артикул	RTE 07.013	RTE 07.014
Резьба	1/2"	3/4"
Вес, гр.	211	329
Размеры А-В-С, мм	68-56-39	82-56-42

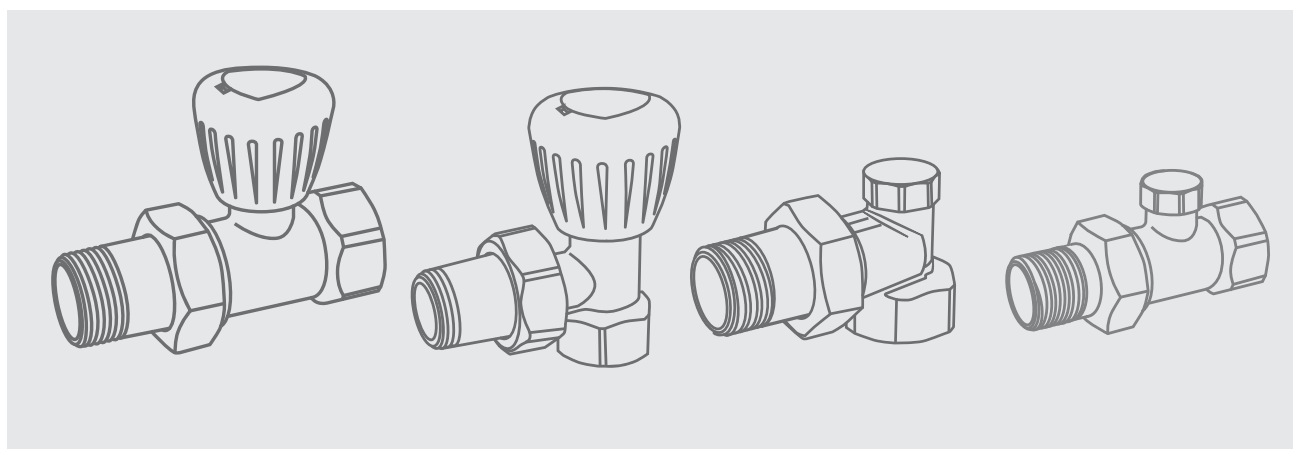
Вентили ручной регулировки

Вентили Royal Thermo применяются для ручной регулировки расхода теплоносителя, проходящего через отопительный прибор, где автоматическое управление не предусмотрено проектом. Вентили также позволяют полностью отключать радиатор и демонтировать его на стадии отделочных работ.

В номенклатуре Royal Thermo представлены прямые и угловые вентили ручной регулировки на 1/2" и 3/4" (RTO 50.001 - 004) и вентили на обратную подводу с возможностью балансировки расхода теплоносителя на 1/2" и 3/4" (RTO 50.005 - 008).

Технические характеристики

Характеристика	Ед. изм.	На подачу/ На обратку
Гарантия	лет	5
Максимальная рабочая температура теплоносителя	°С	120
Краткосрочная температура теплоносителя	°С	130
Максимальное рабочее давление	бар (Мпа)	10 (1,0)
Пределы температуры окружающей среды	°С	+5 .. +55
Допустимая влажность окружающей среды	%	80
Расход через закрытый клапан при разности давлений 0,01 Кпа	см³/мин	0 - 5
Допустимый крутящий момент на стандартный шестигранный ключ	Нм	не более 2,0
Количество оборотов настроечной бухты	шт.	4
Монтажное положение	любое	
Ремонтопригодность	ремонтопригоден	



Гидравлические характеристики

	На подачу				На обратку			
	RTO 50.001	RTO 50.002	RTO 50.003	RTO 50.004	RTO 50.005	RTO 50.006	RTO 50.007	RTO 50.008
	угловой	угловой	прямой	прямой	угловой	угловой	прямой	прямой
	1/2"	3/4"	1/2"	3/4"	1/2"	3/4"	1/2"	3/4"
Вес, гр.	212	320	224	363	177	280	190	328
Размеры А-В-С, мм	60-35-70	70-40-70	75-38-68	92-35-70	52-33-46	65-41-49	72-33-30	93-36-30

Условная пропускная способность Kv, м³/час

1	0,71	1,85	0,58	1,55	0,21	0,65	0,19	0,45
2	1,03	2,7	0,84	2,26	0,35	1,2	0,43	1
3	1,55	4	1,26	3,4	0,89	2,05	1,24	2,75
4	2,15	5,6	1,75	4,7	1,25	3,12	2,19	4,3

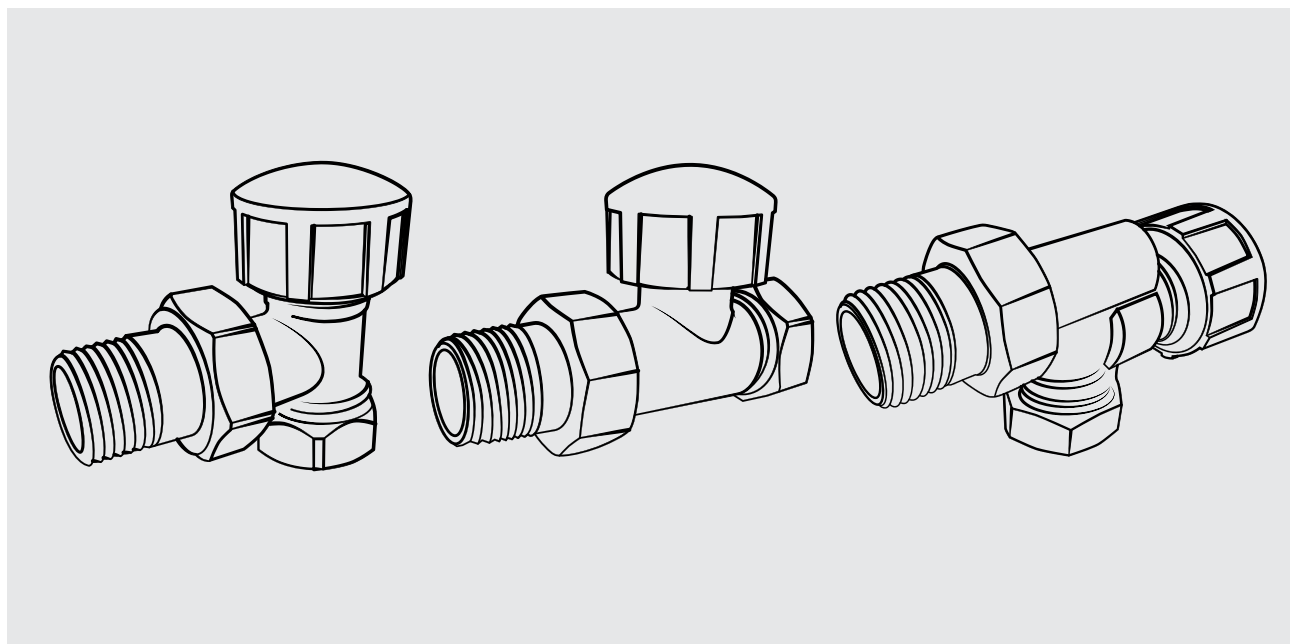
Термостатическое регулирование

Радиаторные термостатические вентили применяются для плавного механического или автоматического регулирования расхода теплоносителя в водяных системах отопле-

ния. В номенклатуре Royal Thermo представлены прямые, угловые и осевые термостатические вентили на 1/2" и 3/4" (RTO 50.011 – 015)

Технические характеристики

Характеристика	Ед. изм.	Значение
Гарантия	лет	5
Максимальное рабочее давление	бар (Мпа)	10 (1,0)
Максимальный перепад давления на вентиле	бар (Мпа)	1,0 (0,1)
Максимальная рабочая температура теплоносителя	°С	110
Пределы температуры окружающей среды	°С	+5 .. +55
Допустимая влажность окружающей среды	%	80
Рабочая длина штока	мм	2,9
Максимальное содержание гликоля	%	50
Максимальный расход (при перепаде давления 1 бар)	л/час	1250
Резьба под термоголовку		M30x1,5
Крутящий момент на ручку при ручном регулировании	Нм	не более 2,0
Допустимый изгибающий момент на корпус вентиля согласно ГОСТ 30815 (п. 8.4.3)	Нм	1/2 " - не более 120 3/4 " - не более 180



Вес и габаритные размеры:

	RTO 50.011	RTO 50.012	RTO 50.013	RTO 50.014	RTO 50.015	RTO 50.006	RTO 50.007	RTO 50.008
	угловой	угловой	прямой	прямой	осевой	угловой	прямой	прямой
	1/2"	3/4"	1/2"	3/4"	1/2"	3/4"	1/2"	3/4"
Вес, гр.	215	315	237	321	248	280	190	328
Размеры А-В-С, мм	60-35-63	70-35-66	82-35-52	94-35-55	97-35-40	65-41-49	72-33-30	93-36-30

Узлы нижнего подключения

Узлы нижнего подключения применяются для подключения отопительных приборов с нижним расположением присоединительных штуцеров с межосевым расстоянием 50 мм к разводящим трубопроводам горизонтальных двухтрубных систем отопления. С помощью шаровых затворов, встроенных в узел, можно отключить отопительный прибор для его технического обслуживания или демонтажа без опорожнения всей системы отопления. Узлы изготавливаются в прямом и угловом исполнениях

Технические характеристики

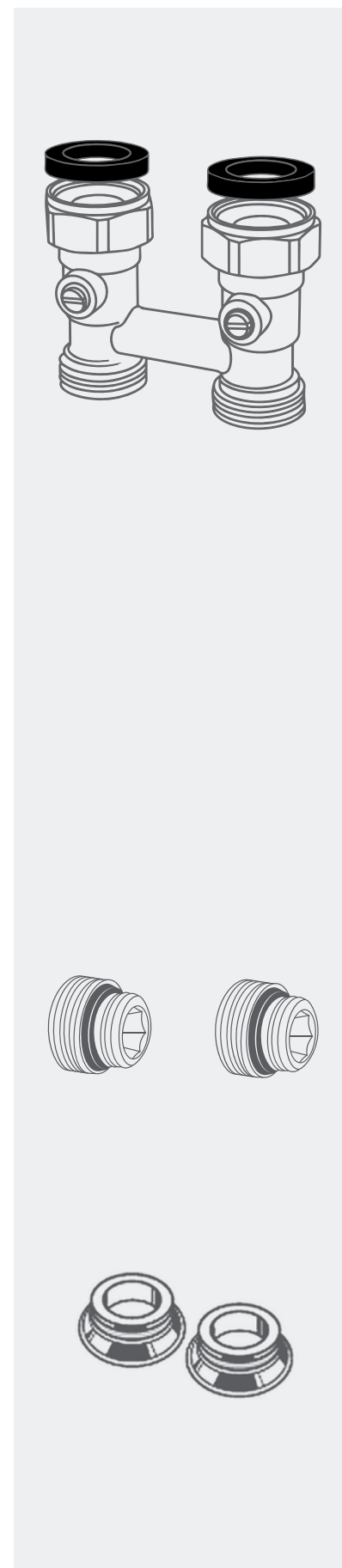
Характеристика	Ед. изм.	На подачу/На обратку
Гарантия	лет	5
Средний полный ресурс	циклы	5000
Средняя наработка на отказ	циклы	5000
Максимальное рабочее давление	бар (Мпа)	10 (1,0)
Испытательное давление	бар (Мпа)	16 (1,6)
Максимальная рабочая температура теплоносителя	°С	120
Максимальная температура окружающей среды	°С	70
Допустимая влажность окружающей среды	%	80
Максимальное содержание гликоля	%	50
Условная пропускная способность, Kv	м3/час	2,48
Расход через закрытый узел при разности давлений 1 Кпа	см3/мин	0
Монтажное положение		любое

Вес и габаритные размеры:

Артикул	RTO 53.001	RTO 53.002
	прямой	угловой
	3/4" НГ - 3/4" НР	3/4" НГ - 3/4" НР
Вес, гр.	318	391
Размеры А-В-С, мм	65-30-70	75-30-60

Адаптеры для узлов нижнего подключения:

Адаптер для узлов нижнего подключения	3/4 НР 1/2 НР	RTO 55.001	36
Адаптер для узлов нижнего подключения конический	3/4	RTO 55.002	36



Термоголовки

Термостатические головки (термоголовки) применяются для автоматического поддержания заданной температуры в жилых, производственных и хозяйственных помещениях путем управления термостатическими вентилями, регулирующими подачу теплоносителя в приборы отопления. Термоголовка фиксируется на корпусе термостатического вентиля с помощью накидной гайки с резьбой M30x1,5 непосредственно над его штоком. Использование терморегулирующей арматуры позволяет автоматически поддерживать температуру воздуха в помещениях на заданном уровне с точностью до 1°C

Применение термостатической головки с выносным датчиком температуры необходимо в том случае, когда термостатические головки со встроенными датчиками могут быть закрыты занавесками, помещены под экран отопительных приборов, или иным способом загорожены; установлены вертикально или размещены в узких нишах, потому что подобное расположение делает невозможным точное регулирование.



Для вентильной вставки M30x1,5

Для вентильной вставки Danfoss

Технические характеристики

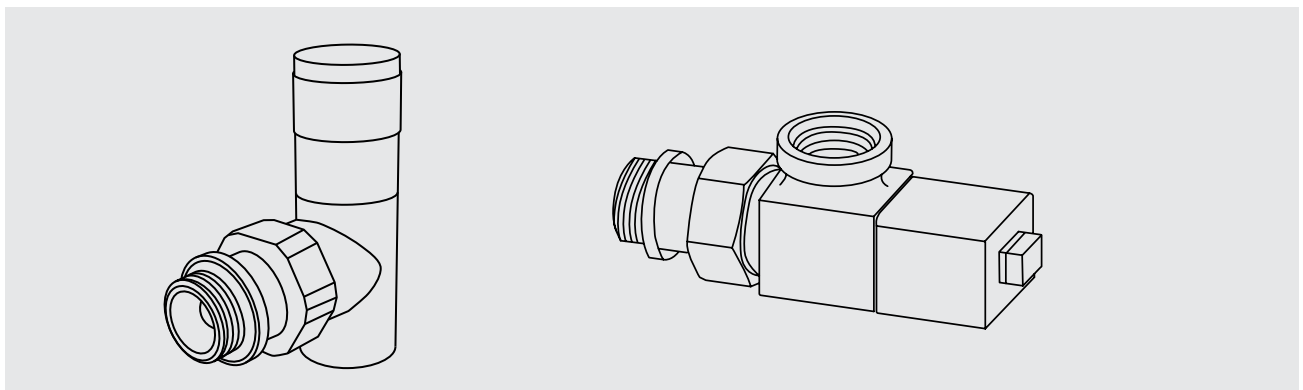
Характеристика	Ед. изм.	Значение	
Гарантия	лет	5	
Наполнитель сильфона		этилацетат	
Диапазон регулирования температуры	°C	От +6 (*) до +28 (5)	
Максимальное рабочее давление	бар (мПа)	10 (1,0)	
Максимальный перепад давления на вентиле	бар (мПа)	1,0 (0,1)	
Гистерезис	°C	0,49	0,4
Максимальная рабочая температура теплоносителя	°C	100	
Допустимая температура окружающей среды	°C	от -15 до +55	от -15 до +50
Допустимая предельная влажность окружающей среды	%	до 85	
Присоединительный размер		M30 x 1,5/CLICK	
Цвет корпуса		RAL 9016	

Коллекция дизайн-вентилей

Вентили Royal Thermo дизайн-серии разработаны специально для подключения дизайн-радиаторов и полотенцесушителей. Вентили применяются для ручной регулировки расхода теплоносителя, проходящего через отопительный прибор в системах отопления и хозяйственно-питьевого водоснабжения. Вентили также позволяют полностью отключать прибор и демонтировать его на стадии отделочных работ.

Технические характеристики

Характеристика	Ед. изм.	Значение
Гарантия	лет	5
Минимальный ресурс	циклы	10 (1,0)
Наработка на отказ	циклы	1,0 (0,1)
Условный диаметр	мм	110
Максимальная рабочая температура теплоносителя	°С	+5 .. +55
Максимальное рабочее давление	бар (Мпа)	80
Испытательное давление	бар (Мпа)	2,9
Пределы температуры окружающей среды	°С	50
Монтажное положение	любое	
Ремонтопригодность	Ремонтопригоден	
Допустимая влажность окружающей среды	%	80
Крутящий момент на ручку вентиля	Нм	Не более 2,0
Пропускная способность угловой / прямой, Kv		2,83 / 1,54
Пропускная способность угловой / прямой, Kv	1/4 оборота	0,46 / 0,5
	1/2 оборота	1,13 / 0,92
	1 оборот	2,21 / 1,41

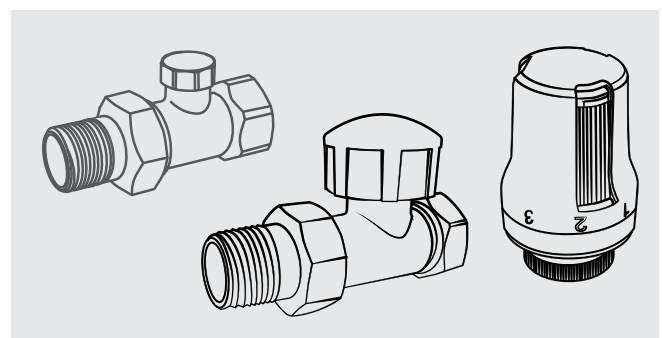


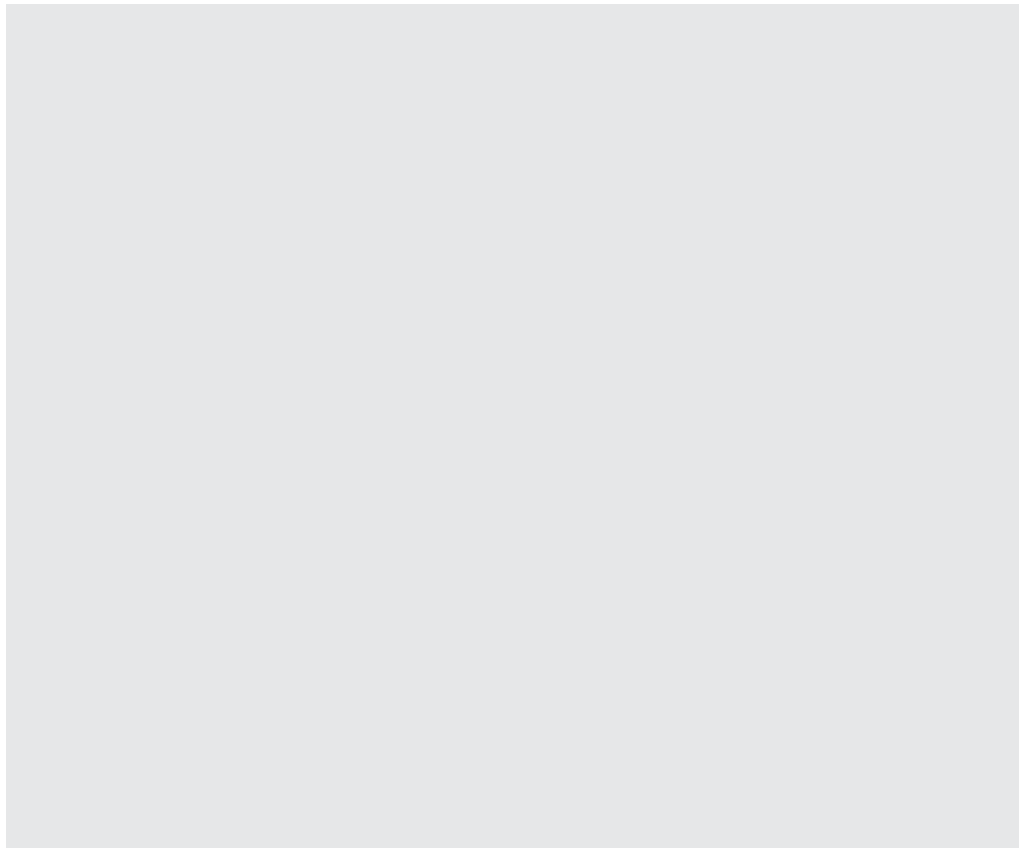
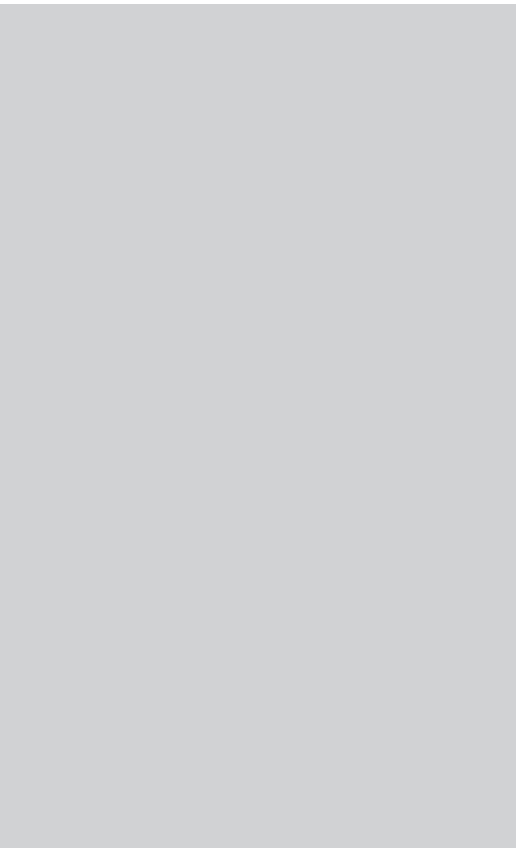
Вес и габаритные размеры:

Артикул	RTE 50.022	RTE 50.021	RTE 50.026	RTE 50.027	RTE 50.028
	PIANO	PIANO	CUBE	CUBE	CUBE
	прямой	угловой	осевой	прямой	угловой
	1/2"	1/2"	1/2"	1/2"	1/2"
Вес, гр.	345	325	445	445	415
Размеры А-В-С, мм	84-27-71	81-27-81	84-40-71	84-40-71	72-40-84

Также в номенклатуре Royal Thermo доступны комплекты для подключения радиаторов в дизайн-исполнении: термостатический вентиль, вентиль на обратную подводку и термоголовка:

Набор термостатический прямой DE LUXE (хром)	1/2	RTE 50.025	541
Набор термостатический прямой DE LUXE (хром)	3/4	RTE 50.025	510







МОНТАЖ И ПОДКЛЮЧЕНИЕ ПРИБОРОВ ОТОПЛЕНИЯ

Указания по монтажу радиаторов

Монтаж радиаторов Royal Thermo должен осуществляться по технологии, обеспечивающей их сохранность и герметичность соединений согласно требованиям технических условий и действующих нормативных документов: СП 73.13330.2012 (актуализированная редакция СНиП 3.05.01 «Внутренние санитарно-технические системы»), а также требованиям, указанным в данном руководстве.

К монтажу радиаторов Royal Thermo разрешается приступать только при соблюдении следующих условий:

- При наличии теплотехнического проекта, разработанного проектной организацией и утвержденного эксплуатирующей организацией, ответственной за системы отопления зданий и сооружений, в которых будет осуществляться монтаж.
- Монтаж должен производиться специализированными монтажными организациями.
- После достижения радиатором комнатной температуры естественным образом, без применения посторонних нагревательных приборов.
- При наличии возможности обязательного перекрытия входа и выход прибора.

Монтаж радиаторов рекомендуется производить, не снимая защитной упаковки. Перед подключением обязательно произвести зачистку торцов секционного прибора отопления. Упаковку рекомендуется снимать после окончания всех отделочных и монтажных работ в помещении.

Монтаж радиаторов необходимо производить в местах, обозначенных требованиями проектной документации, при соблюдении следующих условий (рис. 1):

- расстояние от поверхности стен необходимо применять в пределах 20-100 мм;
- расстояние от низа радиатора до верха подоконника должно быть в пределах 100–120 мм;
- расстояние от пола до низа прибора должно быть в пределах 100–120 мм.

В однотрубных системах отопления обязательно наличие замыкающего участка (байпаса) перед радиатором. Диаметр данного участка должен быть меньше чем диаметр основного трубопровода.

На входе и выходе радиатора рекомендуется устанавливать арматуру, позволяющую полностью перекрывать поток теплоносителя через радиатор для его замены, ремонта и технического обслуживания.

В однотрубных системах отопления допускается устанавливать терморегулирующую арматуру с пропускной способностью (Kvs) не менее 1,8 м³/ч для одностороннего подключения, и 1,5 м³/ч при двухстороннем подключении. Несоблюдение этого правила не позволит достичь требуемого коэффициента затекания теплоносителя в радиатор.

На каждом радиаторе должен быть установлен ручной или автоматический воздухоотводчик.

Радиатор следует устанавливать строго горизонтально. Отклонение от горизонтали радиаторной сборки не должно превышать 0,5 мм на каждые 800 мм.

В двухтрубных системах отопления обязательна установка регулирующего вентиля на подводке к прибору и обратной линии для гидравлической балансировки системы при её наладке.

При длине прибора, в три и более раз превышающей его высоту, рекомендуется использовать диагональное подключение.

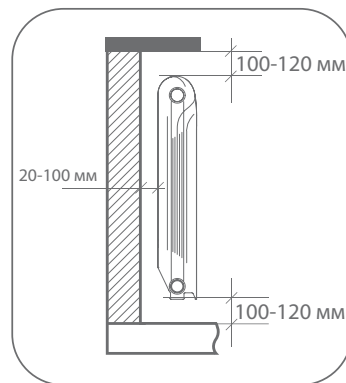


Рисунок 1.
Расстояния при монтаже радиаторов

Крепление радиаторов

Монтаж радиаторов ведётся только на подготовленных (оштукатуренных и окрашенных) поверхностях стен с помощью оригинальных настенных кронштейнов или на чистом полу с использованием фирменных напольных креплений. Количество кронштейнов и их расположение должны обеспечить надежное крепление радиаторов.

При напольной установке радиатора напольные кронштейны предварительно жёстко крепят к полу, а затем на них уста-

навливают радиатор и подключают его к подводящим трубопроводам с установкой запорно-регулирующей арматуры. Для радиаторов до 12 секций используйте два кронштейна (напольных или настенных). Для радиаторов 12 секций используйте либо 3 кронштейна (при использовании настенных кронштейнов один из трех должен быть расположен внизу в середине прибора, оставшиеся два - вверху по краям прибора).

Для стальных панельных радиаторов длиной до 1400 мм используйте 2 кронштейна, при длине 1400 мм и выше - 3 кронштейна.

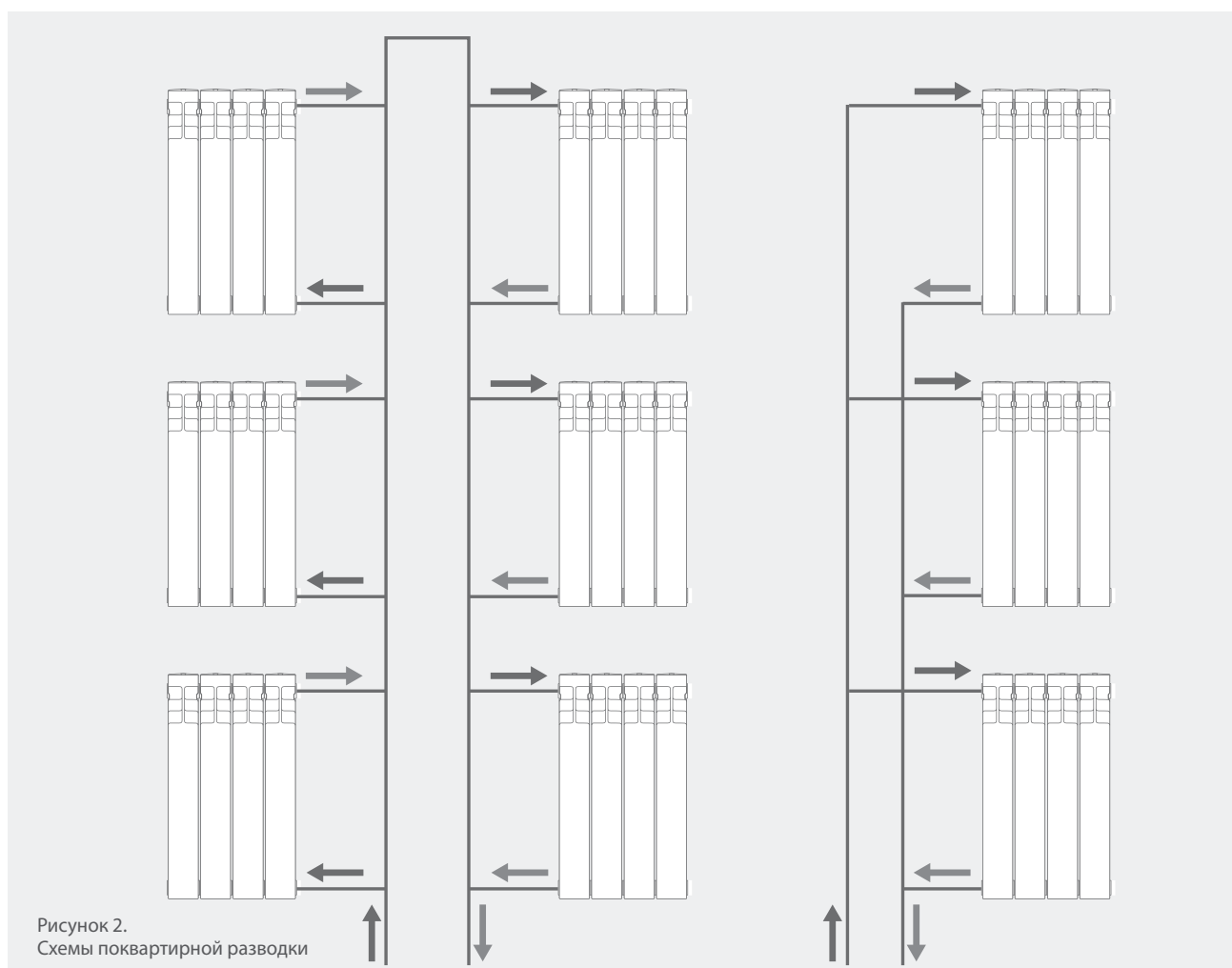
При настенном и напольном монтаже радиаторов следует избегать случаев их неправильной установки:

- слишком низкого размещения, т. к. при зазоре между полом и низом радиатора менее 100 мм, уменьшается эффективность теплообмена и затрудняется уборка под радиатором;
- установки радиатора вплотную к стене или с зазором менее 25 мм, ухудшающей теплоотдачу прибора и вызывающей скопление пыли над прибором;
- слишком высокой установки, т. к. при зазоре между полом и низом радиатора более 150 мм, увеличивается градиент температур воздуха по высоте помещения, особенно в нижней его части;
- слишком малого зазора между верхом радиатора и низом подоконника (менее 90 мм), т. к. при этом уменьшается тепловой поток радиатора;
- невертикального положения секций, т. к. это ухудшает тепловые характеристики и внешний вид радиатора;

Испытание внутренних санитарно-технических систем

По завершению монтажных работ должны быть выполнены испытания систем отопления. Гидростатическое испытание водяных систем и приборов отопления должно производиться под давлением, равным 1,5 рабочего давления прибора. По факту проведения испытаний составляется акт ввода системы и приборов отопления в эксплуатацию в установленной форме.

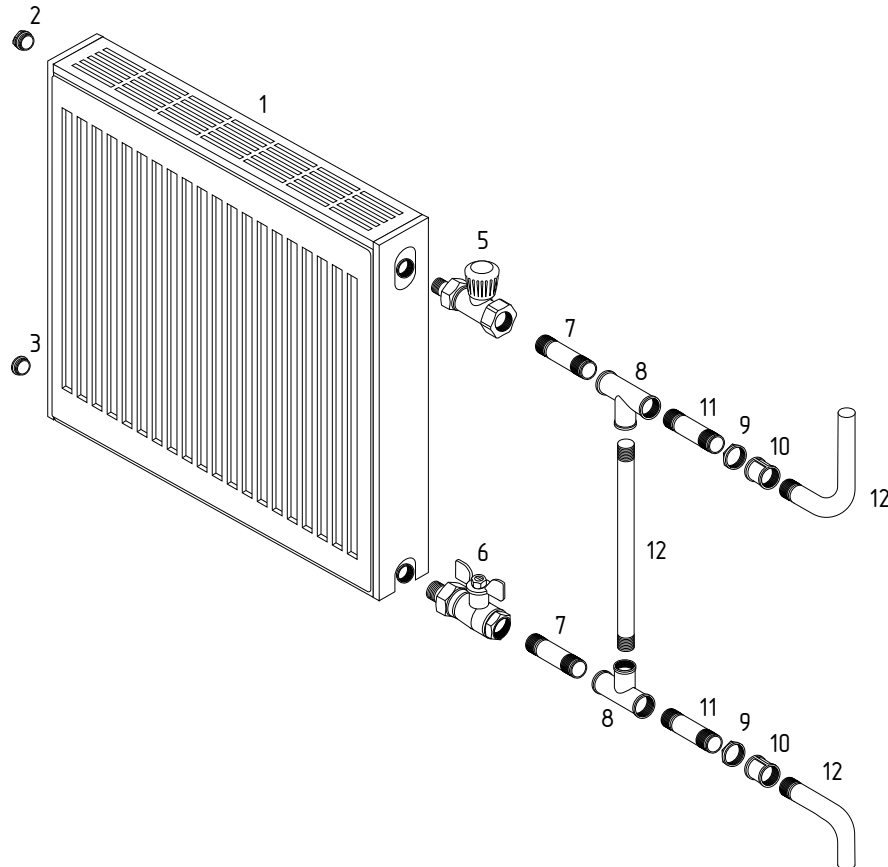
В квартирах обычно существуют два вида систем отопления: однотрубная система отопления и двухтрубная. Схемы поквартирной разводки представлены на рисунке 2.



Перв. прим.	ROYAL THERMO		<p>Схема №1. Однотрубная вертикальная система со смещенной байпасной линией (бокковое подключение прибора отопления). Трубы стальные водогазопроводные. Без регулировки температуры теплоносителя.</p>																																																																																																																																			
	Справ. №																																																																																																																																					
Подл. и дата	<table border="1"> <thead> <tr> <th>1</th> <th>2</th> <th>3</th> <th>4</th> <th>5</th> <th>6</th> <th>7</th> <th>8</th> <th>9</th> </tr> <tr> <th>Наименование и техническая характеристика</th> <th>Тип, марка, обозначение документа и опросного листа</th> <th>Код оборудования, изделия, материала</th> <th>Завод-изготовитель</th> <th>Единица измерения</th> <th>Кол-во</th> <th>Масса единицы, кг</th> <th>Примечание</th> <th></th> </tr> </thead> <tbody> <tr> <td>1</td> <td>Прибор отопления секционный</td> <td>по расчету</td> <td>по расчету</td> <td>Royal Thermo</td> <td>шт.</td> <td>1,00</td> <td></td> <td>по расчету</td> </tr> <tr> <td>2</td> <td>Пробки (левые-правые)</td> <td></td> <td>RT02</td> <td>Royal Thermo</td> <td>шт.</td> <td>4,00</td> <td></td> <td>Поставляется комплектом в блистере</td> </tr> <tr> <td>3</td> <td>Кран Маевского $\varnothing 15$</td> <td></td> <td>RT02</td> <td>Royal Thermo</td> <td>шт.</td> <td>1,00</td> <td></td> <td>Поставляется комплектом в блистере</td> </tr> <tr> <td>4</td> <td>Заглушка с уплотнительным кольцом $\varnothing 15$</td> <td></td> <td>RT02</td> <td>Royal Thermo</td> <td>шт.</td> <td>1,00</td> <td></td> <td>Поставляется комплектом в блистере</td> </tr> <tr> <td>5</td> <td>Кронштейны анкерные с дюбелем 7,2x170 мм</td> <td></td> <td>RT06</td> <td>Royal Thermo</td> <td>шт.</td> <td>2,00</td> <td></td> <td></td> </tr> <tr> <td>6</td> <td>Кран шаровый вн-нар накидная гайка $\varnothing 15$</td> <td>Optimal</td> <td>RT0 07.013</td> <td>Royal Thermo</td> <td>шт.</td> <td>2,00</td> <td>0,211</td> <td></td> </tr> <tr> <td>7</td> <td>Бочонок резьба нар. 1/2"x60 мм</td> <td></td> <td>RT0 23.001</td> <td>Royal Thermo</td> <td>шт.</td> <td>2,00</td> <td>0,071</td> <td></td> </tr> <tr> <td>8</td> <td>Тройник резьба вн-вн-вн 1/2"</td> <td></td> <td>RT0 12.001</td> <td>Royal Thermo</td> <td>шт.</td> <td>2,00</td> <td>0,097</td> <td></td> </tr> <tr> <td>9</td> <td>Контргайка 1/2"</td> <td></td> <td>RT0 24.001</td> <td>Royal Thermo</td> <td>шт.</td> <td>2,00</td> <td>0,011</td> <td></td> </tr> <tr> <td>10</td> <td>Муфта резьба вн-вн 1/2"</td> <td></td> <td>RT0 15.001</td> <td>Royal Thermo</td> <td>шт.</td> <td>2,00</td> <td>0,042</td> <td></td> </tr> <tr> <td>11</td> <td>Бочонок (сгон по ГОСТ 6357-81) 1/2"</td> <td></td> <td></td> <td></td> <td>шт.</td> <td>2,00</td> <td>0,087</td> <td></td> </tr> <tr> <td>12</td> <td>Труба стальная ВГП по ГОСТ 3262 1/2"</td> <td></td> <td></td> <td></td> <td>м.</td> <td></td> <td></td> <td>по расчету</td> </tr> </tbody> </table>								1	2	3	4	5	6	7	8	9	Наименование и техническая характеристика	Тип, марка, обозначение документа и опросного листа	Код оборудования, изделия, материала	Завод-изготовитель	Единица измерения	Кол-во	Масса единицы, кг	Примечание		1	Прибор отопления секционный	по расчету	по расчету	Royal Thermo	шт.	1,00		по расчету	2	Пробки (левые-правые)		RT02	Royal Thermo	шт.	4,00		Поставляется комплектом в блистере	3	Кран Маевского $\varnothing 15$		RT02	Royal Thermo	шт.	1,00		Поставляется комплектом в блистере	4	Заглушка с уплотнительным кольцом $\varnothing 15$		RT02	Royal Thermo	шт.	1,00		Поставляется комплектом в блистере	5	Кронштейны анкерные с дюбелем 7,2x170 мм		RT06	Royal Thermo	шт.	2,00			6	Кран шаровый вн-нар накидная гайка $\varnothing 15$	Optimal	RT0 07.013	Royal Thermo	шт.	2,00	0,211		7	Бочонок резьба нар. 1/2"x60 мм		RT0 23.001	Royal Thermo	шт.	2,00	0,071		8	Тройник резьба вн-вн-вн 1/2"		RT0 12.001	Royal Thermo	шт.	2,00	0,097		9	Контргайка 1/2"		RT0 24.001	Royal Thermo	шт.	2,00	0,011		10	Муфта резьба вн-вн 1/2"		RT0 15.001	Royal Thermo	шт.	2,00	0,042		11	Бочонок (сгон по ГОСТ 6357-81) 1/2"				шт.	2,00	0,087		12	Труба стальная ВГП по ГОСТ 3262 1/2"				м.			по расчету
1	2	3	4	5	6	7	8	9																																																																																																																														
Наименование и техническая характеристика	Тип, марка, обозначение документа и опросного листа	Код оборудования, изделия, материала	Завод-изготовитель	Единица измерения	Кол-во	Масса единицы, кг	Примечание																																																																																																																															
1	Прибор отопления секционный	по расчету	по расчету	Royal Thermo	шт.	1,00		по расчету																																																																																																																														
2	Пробки (левые-правые)		RT02	Royal Thermo	шт.	4,00		Поставляется комплектом в блистере																																																																																																																														
3	Кран Маевского $\varnothing 15$		RT02	Royal Thermo	шт.	1,00		Поставляется комплектом в блистере																																																																																																																														
4	Заглушка с уплотнительным кольцом $\varnothing 15$		RT02	Royal Thermo	шт.	1,00		Поставляется комплектом в блистере																																																																																																																														
5	Кронштейны анкерные с дюбелем 7,2x170 мм		RT06	Royal Thermo	шт.	2,00																																																																																																																																
6	Кран шаровый вн-нар накидная гайка $\varnothing 15$	Optimal	RT0 07.013	Royal Thermo	шт.	2,00	0,211																																																																																																																															
7	Бочонок резьба нар. 1/2"x60 мм		RT0 23.001	Royal Thermo	шт.	2,00	0,071																																																																																																																															
8	Тройник резьба вн-вн-вн 1/2"		RT0 12.001	Royal Thermo	шт.	2,00	0,097																																																																																																																															
9	Контргайка 1/2"		RT0 24.001	Royal Thermo	шт.	2,00	0,011																																																																																																																															
10	Муфта резьба вн-вн 1/2"		RT0 15.001	Royal Thermo	шт.	2,00	0,042																																																																																																																															
11	Бочонок (сгон по ГОСТ 6357-81) 1/2"				шт.	2,00	0,087																																																																																																																															
12	Труба стальная ВГП по ГОСТ 3262 1/2"				м.			по расчету																																																																																																																														
Изн. № подл.	<table border="1"> <tr> <td>Изм.</td> <td>Лист</td> <td>№докум.</td> <td>Подпись</td> <td>Дата</td> </tr> <tr> <td></td> <td></td> <td></td> <td></td> <td></td> </tr> </table>						Изм.	Лист	№докум.	Подпись	Дата						<p>Типовые схемы обвязки приборов отопления</p>		<p>Лист</p> <p>1</p>																																																																																																																			
Изм.	Лист	№докум.	Подпись	Дата																																																																																																																																		

ROYAL THERMO

Схема №2. Однотрубная вертикальная система со смещенной байпасной линией (боксовое подключение прибора отопления). Трубы стальные водогазопроводные. Механическое регулирование температуры теплоносителя.



Наименование и техническая характеристика	Тип, марка, обозначение документа и опросного листа	Код оборудования, изделия, материала	Завод-изготовитель	Единица измерения	Кол-во	Масса единицы, кг	Примечание	
1	2	3	4	5	6	7	8	9
1 Прибор отопления стальной панельный	по расчету	по расчету	Royal Thermo	шт.	1,00		по расчету	
2 Кран Маевского $\varnothing 15$			Royal Thermo	шт.	1,00		Поставляется в комплекте с прибором	
3 Заглушка с уплотнительным кольцом $\varnothing 15$			Royal Thermo	шт.	1,00		Поставляется в комплекте с прибором	
4 Настенный кронштейн дюбель/саморезы М6х60			Royal Thermo	шт.	2,00		Поставляется в комплекте с прибором	
5 Вентиль ручной регулировки прямой $\varnothing 15$		RTO 50.003	Royal Thermo	шт.	1,00	0,224		
6 Кран шаровый вн-нар накидная гайка $\varnothing 15$	Optimal	RTO 07.013	Royal Thermo	шт.	1,00	0,211		
7 Бочонок резьба нар. 1/2"х60 мм		RTO 23.001	Royal Thermo	шт.	2,00	0,071		
8 Тройник резьба вн-вн-вн 1/2"		RTO 12.001	Royal Thermo	шт.	2,00	0,097		
9 Контргайка 1/2"		RTO 24.001	Royal Thermo	шт.	2,00	0,011		
10 Муфта резьба вн-вн 1/2"		RTO 15.001	Royal Thermo	шт.	2,00	0,042		
11 Бочонок (сгон по ГОСТ 6357-81) 1/2"				шт.	2,00	0,087		
12 Труба стальная ВГП по ГОСТ 3262 1/2"				м.			по расчету	

Типовые схемы обвязки
приборов отопления

Лист

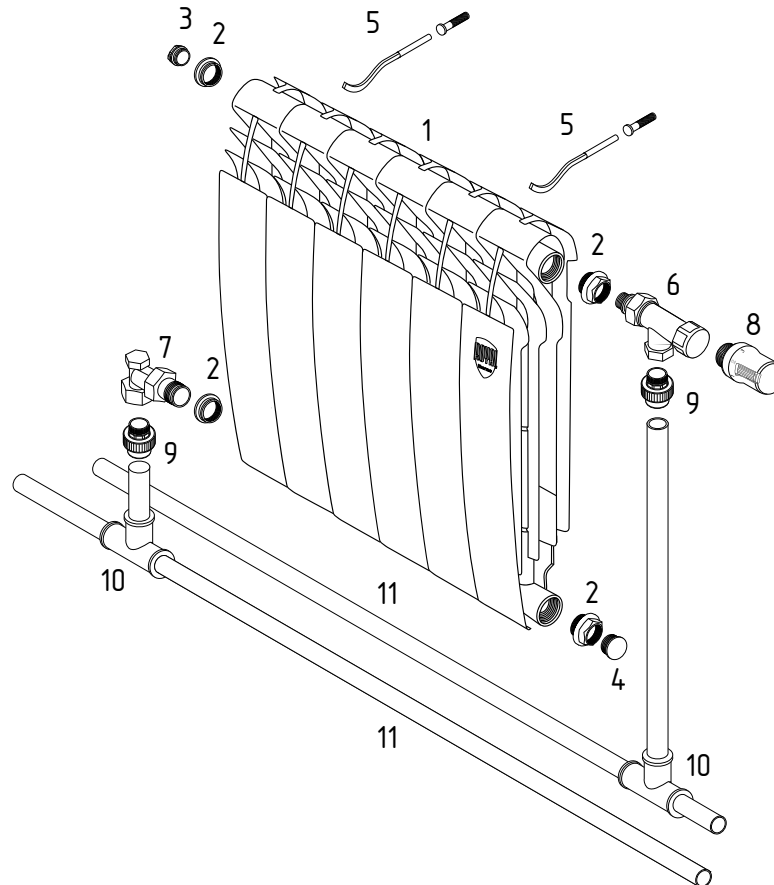
2

Изм. Лист № докум. Подпись Дата

Перв. прим.	ROYAL THERMO		<p>Схема №3. Двухтрубная вертикальная система (боксовое подключение прибора отопления). Трубы стальные водогазопроводные. Автоматическое регулирование температуры теплоносителя.</p>										
	Справ. №												
Изм. №	Лист	№ докум.	Подпись	Дата	Типовые схемы обвязки приборов отопления				Лист				
									3				
Изм. №	Лист	№ докум.	Подпись	Дата	Наименование и техническая характеристика	Тип, марка, обозначение документа и опросного листа	Код оборудования, изделия, материала	Завод-изготовитель	Единица измерения	Кол-во	Масса единицы, кг	Примечание	
					1	2	3	4	5	6	7	8	9
					1	Прибор отопления секционный	по расчету	по расчету	Royal Thermo	шт.	1,00		по расчету
					2	Пробки (левые-правые)		RT02	Royal Thermo	шт.	4,00		Поставляется комплектом в блистере
					3	Кран Маевского Ø15		RT02	Royal Thermo	шт.	1,00		Поставляется комплектом в блистере
					4	Заглушка с уплотнительным кольцом Ø15		RT02	Royal Thermo	шт.	1,00		Поставляется комплектом в блистере
					5	Кронштейны анкерные с дюбелем 7,2x170 мм		RT06	Royal Thermo	шт.	2,00		
					6	Вентиль термостатический прямой Ø15		RTE 50.013	Royal Thermo	шт.	1,00	0,237	
					7	Вентиль на обратную подводку прямой Ø15		RTD 50.007	Royal Thermo	шт.	1,00	0,191	
					8	Термоголовка жидкостная М30х1,5		RTE 50.030	Royal Thermo	шт.	1,00	0,114	
					9	Труба стальная ВГП по ГОСТ 3262 1/2"				м.			по расчету

ROYAL THERMO

Схема №4. Двухтрубная горизонтальная система (диагональное подключение прибора отопления). Трубы полипропиленовые. Автоматическое регулирование температуры теплоносителя.



Наименование и техническая характеристика	Тип, марка, обозначение документа и опросного листа	Код оборудования, изделия, материала	Завод-изготовитель	Единица измерения	Кол-во	Масса единицы, кг	Примечание	
1	2	3	4	5	6	7	8	9
1 Прибор отопления секционный		по расчету	по расчету	Royal Thermo	шт.	1,00		по расчету
2 Прорбки (левые-правые)			RT02	Royal Thermo	шт.	4,00		Поставляется комплектом в блистере
3 Кран Маевского $\varnothing 15$			RT02	Royal Thermo	шт.	1,00		Поставляется комплектом в блистере
4 Заглушка с уплотнительным кольцом $\varnothing 15$			RT02	Royal Thermo	шт.	1,00		Поставляется комплектом в блистере
5 Кронштейны анкерные с дюбелем 7,2x170 мм			RT06	Royal Thermo	шт.	2,00		
6 Вентиль термостатический осевой $\varnothing 15$			RTE 50.015	Royal Thermo	шт.	1,00	0,237	
7 Вентиль на обратную подводку угловой $\varnothing 15$			RTO 50.005	Royal Thermo	шт.	1,00	0,191	
8 Термоголовка жидкостная M30x1,5			RTE 50.030	Royal Thermo	шт.	1,00	0,114	
9 Муфта комб. разъемная НР 20x1/2"	PP-R				шт.	2,00		по расчету
10 Тройник полипропиленовый $\varnothing 20$	PP-R				шт.	2,00		по расчету
11 Труба полипропиленовая $\varnothing 20$	PP-R				м.			по расчету

Типовые схемы обвязки
приборов отопления

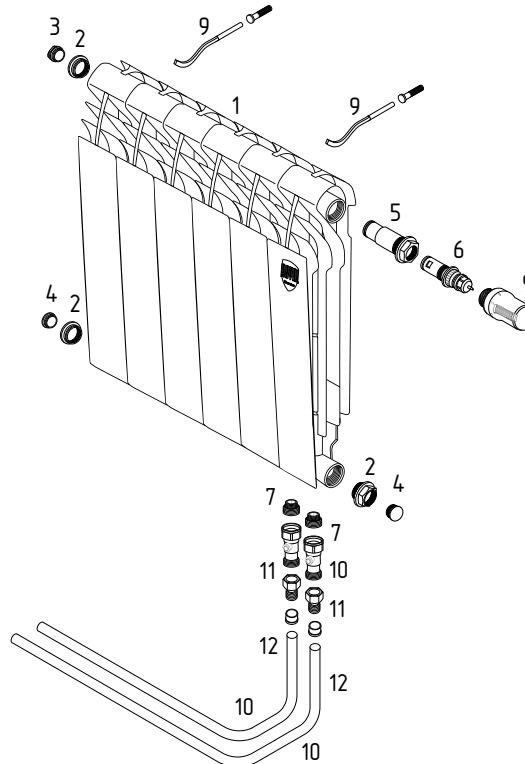
Лист
4

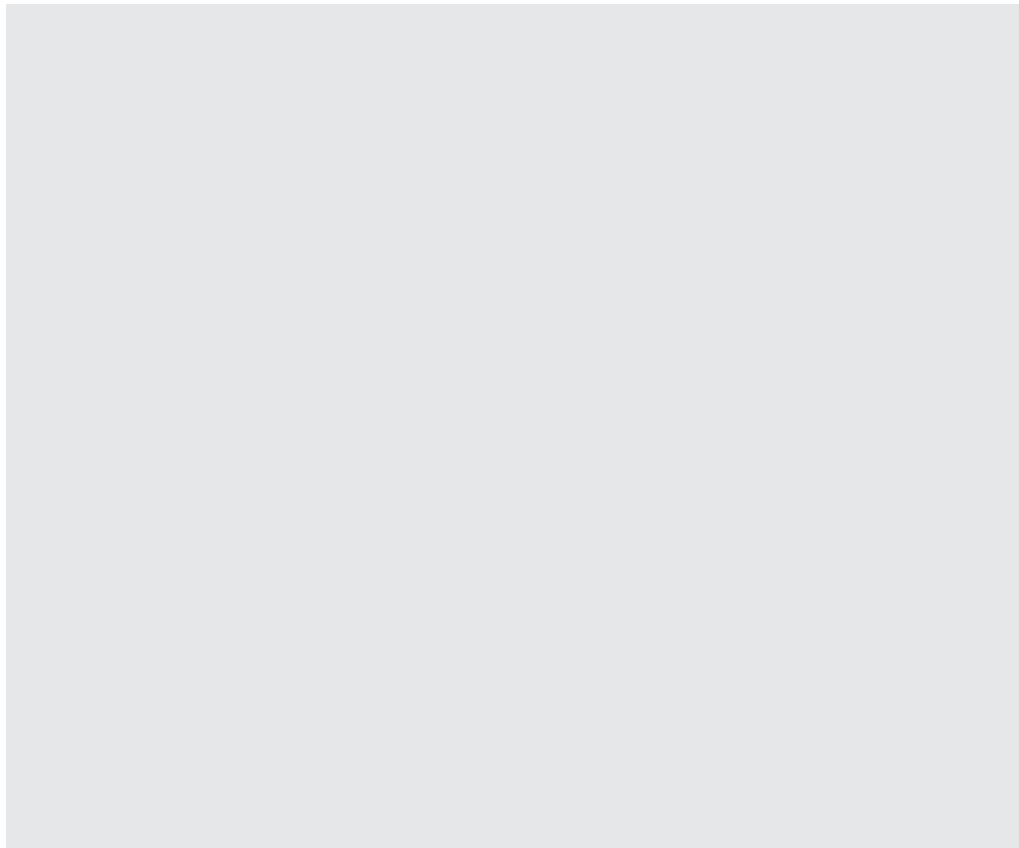
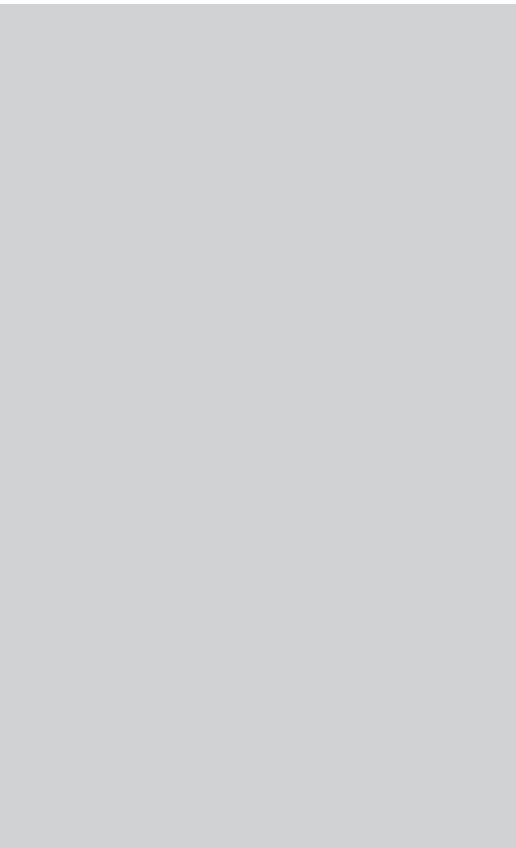
Изм. Лист № докум. Подпись Дата

Перв.прим.	ROYAL THERMO		<p>Схема №5. Двухтрубная горизонтальная система (доковое подключение прибора отопления). Трубы из сшитого полиэтилена PE-X EVOH. Скрытый монтаж трубопроводов. Автоматическое регулирование температуры теплоносителя.</p>														
	Справ.№																
Изм. № подл.	Подл.и дата	Изм. № подл.	Изм. № дубл.	Изм. № дубл.	Изм. № дубл.	Изм. № дубл.	Изм. № дубл.	Изм. № дубл.	Наименование и техническая характеристика	Тип, марка, обозначение документа и опросного листа	Код оборудования, изделия, материала	Завод-изготовитель	Единица измерения	Кол-во	Масса единицы, кг	Примечание	
									1	2	3	4	5	6	7	8	9
									1	Прибор отопления секционный	по расчету	по расчету	Royal Thermo	шт.	1,00		по расчету
									2	Пробки (левые-правые)		RT02	Royal Thermo	шт.	4,00		Поставляется комплектом в блистере
									3	Кран Маевского Ø15		RT02	Royal Thermo	шт.	1,00		Поставляется комплектом в блистере
									4	Заглушка с уплотнительным кольцом Ø15		RT02	Royal Thermo	шт.	1,00		Поставляется комплектом в блистере
									5	Кронштейны анкерные с дюбелем 7,2x170 мм		RT06	Royal Thermo	шт.	2,00		
									6	Вентиль термостатический осевой Ø15		RTE 50.015	Royal Thermo	шт.	1,00	0,237	
									7	Вентиль на обратную подводку угловой Ø15		RTD 50.005	Royal Thermo	шт.	1,00	0,191	
									8	Термоголовка жидкостная М30х1,5		RTE 50.030	Royal Thermo	шт.	1,00	0,114	
									9	Концовка для монтажной трубки 1/2"	AXIOpress	RTE 12.030	Royal Thermo	шт.	2,00	0,03	
									10	Монтажная трубка конечная 16, 330мм	AXIOpress	RTE 16.030	Royal Thermo	шт.	2,00	0,171	
									11	Пресс-втулка для трубы из сшитого полиэтилена Ø16	AXIOpress	RTE 16.010	Royal Thermo	шт.	8,00	0,014	
12	Тройник 90° 16x16x16	AXIOpress	RTE 16.007	Royal Thermo	шт.	2,00	0,08										
13	Труба из сшитого полиэтилена PE-X EVOH Ø16x2,2	AXIOpress	RTE 80.016	Royal Thermo	м.			по расчету									
<p>Типовые схемы обвязки приборов отопления</p>																	
Лист																	
5																	

Перф. прим.		ROYAL THERMO								
Справ. №		<p>Схема №6. Двухтрубная горизонтальная система. Подключение прибора отопления PIANOFORTE TOWER. Трубы из сшитого полиэтилена PE-X EVOH. Скрытый монтаж трубопроводов. Механическое регулирование температуры теплоносителя.</p>								
Подп. и дата	Взам. инв. №/Инв. № дубл.	1	Наименование и техническая характеристика	Тип, марка, обозначение документа и опросного листа	Код оборудования, изделия, материала	Завод-изготовитель	Единица измерения	Кол-во	Масса единицы, кг	Примечание
		2	Прибор отопления секционный	PIANOFORTE TOWER	по расчету	Royal Thermo	шт.	1,00	39,60-48,40	По расчету 18-22 секции
		3	Пробки (левые-правые)		RT02	Royal Thermo	шт.	4,00		Поставляется комплектом в листере
		4	Кран Маевского Ø15		RT02	Royal Thermo	шт.	1,00		Поставляется комплектом в листере
		5	Заглушка с уплотнительным кольцом Ø15		RT02	Royal Thermo	шт.	1,00		Поставляется комплектом в листере
		6	Настенный кронштейн дюбель/саморезы М8х70мм		по расчету	Royal Thermo	шт.	4,00		Поставляется в комплекте с прибором
		7	Дизайн-вентиль угловой 1/2" хром	PIANO	RTE 50.022	Royal Thermo	шт.	2,00	0,325	
		8	Отражатель хром круглый 1/2"		RT0 23.007	Royal Thermo	шт.	2,00	0,01	
		9	Бочонок хром для дизайн-вентилей 1/2"		по расчету	Royal Thermo	шт.	2,00	по расчету	По расчету 50-60-80мм
		10	Уголок с настенным креплением 20Ч1/2" ВР	AXIOpress	RTE 20.009	Royal Thermo	шт.	2,00	0,108	
		11	Пресс-втулка для трубы из сшитого полиэтилена Ø20	AXIOpress	RTE 20.020	Royal Thermo	шт.	8,00	0,026	
		12	Тройник 90° 20х20х20	AXIOpress	RTE 20.006	Royal Thermo	шт.	2,00	0,014	
12	Труба из сшитого полиэтилена PE-X EVOH Ø20х2,8	AXIOpress	RTE 80.020	Royal Thermo	м.			По расчету		
Инв. № подл.	<p style="text-align: center;">Типовые схемы обвязки приборов отопления</p>								Лист	
Изм.	Лист	№докум.	Подпись	Дата					6	

Перв.прим.	ROYAL THERMO																																																																																																								
	<p>Схема №7. Двухтрубная горизонтальная система (нижнее подключение прибора отопления). Трубы из сшитого полиэтилена PE-X EVOH. Скрытый монтаж трубопроводов. Автоматическое регулирование температуры теплоносителя.</p>																																																																																																								
Справ.№																																																																																																									
	<table border="1"> <thead> <tr> <th>Наименование и техническая характеристика</th> <th>Тип, марка, обозначение документа и опросного листа</th> <th>Код оборудования, изделия, материала</th> <th>Завод-изготовитель</th> <th>Единица измерения</th> <th>Кол-во</th> <th>Масса единицы, кг</th> <th>Примечание</th> </tr> <tr> <th>1</th> <th>2</th> <th>3</th> <th>4</th> <th>5</th> <th>6</th> <th>7</th> <th>8</th> </tr> </thead> <tbody> <tr> <td>1 Прибор отопления стальной панельный</td> <td>по расчету</td> <td>по расчету</td> <td>Royal Thermo</td> <td>шт.</td> <td>1,00</td> <td></td> <td>по расчету</td> </tr> <tr> <td>2 Кран Маевского $\varnothing 15$</td> <td></td> <td></td> <td>Royal Thermo</td> <td>шт.</td> <td>1,00</td> <td></td> <td>Поставляется в комплекте с прибором</td> </tr> <tr> <td>3 Заглушка с уплотнительным кольцом $\varnothing 15$</td> <td></td> <td></td> <td>Royal Thermo</td> <td>шт.</td> <td>1,00</td> <td></td> <td>Поставляется в комплекте с прибором</td> </tr> <tr> <td>4 Настенный кронштейн дюбель/саморезы М6х60</td> <td></td> <td></td> <td>Royal Thermo</td> <td>шт.</td> <td>2,00</td> <td></td> <td>Поставляется в комплекте с прибором</td> </tr> <tr> <td>5 Термоголовка жидкостная тип крепления CLICK</td> <td></td> <td>013G707</td> <td>Royal Thermo-Danfoss</td> <td>шт.</td> <td>1,00</td> <td>0,117</td> <td></td> </tr> <tr> <td>6 Адаптер для узлов нижнего подключения 3/4"НРх1/2"НР с уплотнительным кольцом</td> <td></td> <td>RTO 55.001</td> <td>Royal Thermo</td> <td>шт.</td> <td>2,00</td> <td>0,36</td> <td></td> </tr> <tr> <td>7 Запорный угловой клапан нижнего подключения 3/4"НГ х 3/4"НР</td> <td></td> <td>RTO 53.001</td> <td>Royal Thermo</td> <td>шт.</td> <td>1,00</td> <td>0,318</td> <td></td> </tr> <tr> <td>8 Концевка для монтажной трубки 3/4"</td> <td>AXIOpress</td> <td>RTE 34.030</td> <td>Royal Thermo</td> <td>шт.</td> <td>2,00</td> <td>0,097</td> <td></td> </tr> <tr> <td>9 Монтажная трубка конечная 16, 330мм</td> <td>AXIOpress</td> <td>RTE 16.030</td> <td>Royal Thermo</td> <td>шт.</td> <td>2,00</td> <td>0,171</td> <td></td> </tr> <tr> <td>10 Пресс-втулка для трубы из сшитого полиэтилена Ш16</td> <td>AXIOpress</td> <td>RTE 16.010</td> <td>Royal Thermo</td> <td>шт.</td> <td>2,00</td> <td>0,014</td> <td></td> </tr> <tr> <td>11 Труба из сшитого полиэтилена PE-X EVOH $\varnothing 16 \times 2,2$</td> <td>AXIOpress</td> <td>RTE 80.016</td> <td>Royal Thermo</td> <td>м.</td> <td></td> <td></td> <td>по расчету</td> </tr> </tbody> </table>		Наименование и техническая характеристика	Тип, марка, обозначение документа и опросного листа	Код оборудования, изделия, материала	Завод-изготовитель	Единица измерения	Кол-во	Масса единицы, кг	Примечание	1	2	3	4	5	6	7	8	1 Прибор отопления стальной панельный	по расчету	по расчету	Royal Thermo	шт.	1,00		по расчету	2 Кран Маевского $\varnothing 15$			Royal Thermo	шт.	1,00		Поставляется в комплекте с прибором	3 Заглушка с уплотнительным кольцом $\varnothing 15$			Royal Thermo	шт.	1,00		Поставляется в комплекте с прибором	4 Настенный кронштейн дюбель/саморезы М6х60			Royal Thermo	шт.	2,00		Поставляется в комплекте с прибором	5 Термоголовка жидкостная тип крепления CLICK		013G707	Royal Thermo-Danfoss	шт.	1,00	0,117		6 Адаптер для узлов нижнего подключения 3/4"НРх1/2"НР с уплотнительным кольцом		RTO 55.001	Royal Thermo	шт.	2,00	0,36		7 Запорный угловой клапан нижнего подключения 3/4"НГ х 3/4"НР		RTO 53.001	Royal Thermo	шт.	1,00	0,318		8 Концевка для монтажной трубки 3/4"	AXIOpress	RTE 34.030	Royal Thermo	шт.	2,00	0,097		9 Монтажная трубка конечная 16, 330мм	AXIOpress	RTE 16.030	Royal Thermo	шт.	2,00	0,171		10 Пресс-втулка для трубы из сшитого полиэтилена Ш16	AXIOpress	RTE 16.010	Royal Thermo	шт.	2,00	0,014		11 Труба из сшитого полиэтилена PE-X EVOH $\varnothing 16 \times 2,2$	AXIOpress	RTE 80.016	Royal Thermo	м.		
Наименование и техническая характеристика	Тип, марка, обозначение документа и опросного листа	Код оборудования, изделия, материала	Завод-изготовитель	Единица измерения	Кол-во	Масса единицы, кг	Примечание																																																																																																		
1	2	3	4	5	6	7	8																																																																																																		
1 Прибор отопления стальной панельный	по расчету	по расчету	Royal Thermo	шт.	1,00		по расчету																																																																																																		
2 Кран Маевского $\varnothing 15$			Royal Thermo	шт.	1,00		Поставляется в комплекте с прибором																																																																																																		
3 Заглушка с уплотнительным кольцом $\varnothing 15$			Royal Thermo	шт.	1,00		Поставляется в комплекте с прибором																																																																																																		
4 Настенный кронштейн дюбель/саморезы М6х60			Royal Thermo	шт.	2,00		Поставляется в комплекте с прибором																																																																																																		
5 Термоголовка жидкостная тип крепления CLICK		013G707	Royal Thermo-Danfoss	шт.	1,00	0,117																																																																																																			
6 Адаптер для узлов нижнего подключения 3/4"НРх1/2"НР с уплотнительным кольцом		RTO 55.001	Royal Thermo	шт.	2,00	0,36																																																																																																			
7 Запорный угловой клапан нижнего подключения 3/4"НГ х 3/4"НР		RTO 53.001	Royal Thermo	шт.	1,00	0,318																																																																																																			
8 Концевка для монтажной трубки 3/4"	AXIOpress	RTE 34.030	Royal Thermo	шт.	2,00	0,097																																																																																																			
9 Монтажная трубка конечная 16, 330мм	AXIOpress	RTE 16.030	Royal Thermo	шт.	2,00	0,171																																																																																																			
10 Пресс-втулка для трубы из сшитого полиэтилена Ш16	AXIOpress	RTE 16.010	Royal Thermo	шт.	2,00	0,014																																																																																																			
11 Труба из сшитого полиэтилена PE-X EVOH $\varnothing 16 \times 2,2$	AXIOpress	RTE 80.016	Royal Thermo	м.			по расчету																																																																																																		
Изн. № подл.	Типовые схемы обвязки приборов отопления						Лист																																																																																																		
	Изм.	Лист	№ докум.	Подпись	Дата	7																																																																																																			

Перв. прим.	ROYAL THERMO								
	<p>Схема №8. Двухтрубная горизонтальная система (нижнее подключение прибора отопления). Трубы универсальные металлополимерные Pex-b/Al/Pex-b. Скрытый монтаж трубопроводов. Автоматическое регулирование температуры теплоносителя.</p> 								
Справ. №									
	Наименование и техническая характеристика	Тип, марка, обозначение документа и опросного листа	Код оборудования, изделия, материала	Завод-изготовитель	Единица измерения	Кол-во	Масса единицы, кг	Примечание	
	1	2	3	4	5	6	7	8	9
	1	Прибор отопления секционный нижнее подключение	VITTORIA VD	по расчету	Royal Thermo	шт.	1,00		по расчету
Подп. и дата	2	Пробки (левые-правые)			Royal Thermo	шт.	3,00		Поставляется в комплекте с прибором
	3	Кран Маевского $\varnothing 15$			Royal Thermo	шт.	1,00		Поставляется в комплекте с прибором
	4	Заглушка с уплотнительным кольцом $\varnothing 15$			Royal Thermo	шт.	2,00		Поставляется в комплекте с прибором
	5	Направляющая потока			Royal Thermo	шт.	1,00		Поставляется в комплекте с прибором
	6	Вентильная вставка с преднастройкой			Royal Thermo-Danfoss	шт.	1,00		Поставляется в комплекте с прибором
	7	Адаптер для узлов нижнего подключения $3/4''\text{НР} \times 1/2''\text{НР}$ с уплотнительным кольцом			Royal Thermo	шт.	2,00		Поставляется в комплекте с прибором
Взам. инв. № Инв. № дубл.	8	Термоголовка жидкостная тип крепления CLICK		013G707	Royal Thermo-Danfoss	шт.	1,00	0,117	
	9	Кронштейны анкерные с дюбелем 7,2x170 мм		RT06	Royal Thermo	шт.	2,00		
	10	Запорный угловой клапан нижнего подключения $3/4''\text{НР} \times 3/4''\text{НР}$		RTO 53.001	Royal Thermo	шт.	1,00	0,318	
Подп. и дата	11	Соединение прямое с внутренней резьбой 16 (накидная гайка, евроконус)	AXIDpress	RTE 16.002	Royal Thermo	шт.	2,00	0,098	
	12	Пресс-втулка для универсальной металлополимерной трубы 16	AXIDpress	RTE 16.001	Royal Thermo	шт.	2,00	0,017	
Инв. № подл.	13	Труба универсальная металлополимерная Pex-b/Al/Pex-b $\varnothing 16 \times 2,7$	AXIDpress	RTE 70.016	Royal Thermo	м.			по расчету
	Типовые схемы обвязки приборов отопления								Лист
								8	
	Изм.	Лист	№ докум.	Подпись	Дата				





СИСТЕМА
ТРУБОПРОВОДОВ
АХІОПРЕСС

ВВЕДЕНИЕ

Данное издание предназначено для всех организаций и частных лиц, которые участвуют в создании современных технических решений при проектировании и монтаже инженерных систем.

В данном руководстве приведены гидравлические и технические показатели, которые необходимо учитывать при проектировании системы трубопроводов AXIOpress, а также даны рекомендации по монтажу данной системы. Данное руководство учитывает действующие европейские и российские стандарты и санитарно-технические нормы в строительстве.

Систему AXIOpress можно проектировать, устанавливать и эксплуатировать только согласно настоящего Технического руководства.

1. ОПИСАНИЕ СИСТЕМЫ

Современный мир технологий требует новые технические решения, позволяющие обеспечить долговечность, надежность и удобство любым применяемым системам.

AXIOpress – комплексная система многослойных и однослойных труб из сшитого полиэтилена, сочетающая в себе отличные потребительские свойства, качество и надежность. Система трубопроводов AXIOpress включает:

- универсальную металлополимерную трубу PE-Xb/Al/PE-Xb;
- трубу из сшитого полиэтилена с кислородным барьером PE-Xb EVOH;
- трубу из сшитого полиэтилена PE-Xb;
- соединительные детали (фитинги) из латуни, предназначенные для соединения труб между собой, а также с металлическими трубами и запорной арматурой.

Трубопроводы AXIOpress соответствуют требованиям ТУ 2248-00-66831808-2013, ГОСТ Р 52134-2003 (с изменениями) «Трубы напорные из термопластов и соединительные детали к ним для систем водоснабжения и отопления. Общие технические условия», а также действующим нормам РФ.

Область применения

Система трубопроводов AXIOpress предназначена для применения в следующих областях в соответствии с классом эксплуатации согласно ГОСТ Р 52134-2003 (табл. 26):

1. Системы центрального и индивидуального отопления

2. Системы внутреннего водоснабжения

3. Системы поверхностного отопления:

- жилые и промышленные здания;
- складские помещения;
- самолетные ангары;
- гаражи;
- торговые, спортивные, культурно-развлекательные и выставочные комплексы;
- соборы (храмы);
- музеи;
- теплицы и оранжереи.

4. Системы холодоснабжения

5. Системы пневмопроводов

6. Системы снеготаяния:

- взлетно-посадочные полосы и вертолетные площадки;
- подъездные дорожки и пешеходные зоны, тротуары;
- пандусы, ступеньки лестниц метрополитена;
- автомобильные парковки, автостоянки;
- футбольные поля, стадионы и спортивные площадки;
- кровля зданий;
- мосты.

Система трубопроводов AXIOpress рекомендована к применению в системах отопления и водоснабжения при высотном и серийном строительстве.

Преимущества системы AXIOpress

- Разработано совместно с «НИИ Сантехники»;
- 100% производство в Италии;
- Доступный инструмент для монтажа;
- Рекомендовано для высотного строительства;
- Техника соединения без уплотнителей с почти полным сохранением внутреннего сечения;
- Гальваническое покрытие никелем;
- Устойчивость к высокому давлению и температуре;
- Низкий коэффициент шероховатости, что обеспечивает стойкость к «зарастанию» труб котловым камнем;
- Возможность замоноличивания соединений в строительные конструкции;
- Высокая антикоррозионная устойчивость и защита от диффузии кислорода в систему;
- Безопасность с гигиенической точки зрения;
- Эксплуатационная долговечность более 50 лет.

Надежность системы AXIOpress

- Гарантия производителя 10 лет и погашение возможных убытков до 1 000 000\$
- Безопасность и надежность системы подтверждаются наличием сертификатов соответствия ГОСТ Р, протоколов испытаний и заключением ОАО «НИИ Сантехники».

1.1. Технология производства труб AXIOpress

Основой всех труб системы AXIOpress является молекулярно-сшитый полиэтилен РЕХ-b. Материал РЕ-Х (сшитый полиэтилен) получают в процессе «сшивки» высокомолекулярного полиэтилена (-CH₂-CH₂-), при котором отдельные молекулярные цепочки полиэтилена соединяются в единую трехмерную структуру.

Благодаря сшиванию полиэтилена улучшаются:

- термогидравлические свойства труб
- увеличивается ударпрочность при низкой температуре и прочность на разрыв
- повышается устойчивость к химическим и механическим воздействиям.

В производстве труб AXIOpress используется силанольный метод сшивки (пространственный). Сшивание молекул полиэтилена происходит путем прививки к полиэтилену групп силанольных соединений и последующей обработки водой с образованием силансановых связей. Для производства труб используются стандартные трубные линии на базе одношнековых экструдеров. После экструзии, при которой степень сшивки составляет не более 20%, необходимо производить дополнительную обработку водой при повышенной температуре для достижения степени сшивки, предписанной стандартом. Трубы AXIOpress после экструзии подвергаются гидратации при температуре 95°C более 5 часов, поэтому поступают к потребителю со 100% готовностью.



Полимерное сырьё для изготовления слоёв РЕ-Х труб, контактирующих с водой питьевого качества и с системой отопления, состоит из полиэтилена высокой плотности, сшитого химическим методом с помощью силана – РЕ-Хb.

Барьерный слой с низкой кислородопроницаемостью (в соответствии нормами DIN 4726) выполняет антидиффузионную функцию и изготавливается из этиленвинилалкоголя (этиленвинилового спирта) – EVOH (с водой непосредственного контакта не имеет).

Для клеевого (адгезионного) слоя используются композиции на основе термопластичных полимерных материалов, обладающие адгезией к соединяемым слоям трубы с температурой плавления $\geq 120^{\circ}\text{C}$.

Таким образом, трубопроводы из молекулярно-сшитого полиэтилена обладают следующими свойствами:

1. Молекулярная память – способность к восстановлению формы после размораживания или чрезмерного изгиба.
2. Высокая устойчивость к температуре и давлению при длительном сроке эксплуатации.
3. Эластичность – возможность изгиба трубы без установки дополнительных фитингов.
4. Низкий коэффициент шероховатости, что обеспечивает стойкость к «зарастанию» труб котловым камнем.

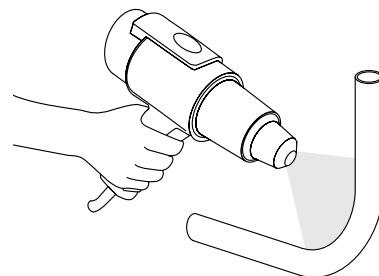
1.1.1. Технология сварки алюминиевого слоя

Металлополимерные трубы AXIOpress армируют алюминиевой фольгой с применением технологии TIG (Tungsten Inert Gas). Это самая передовая технология сварки алюминия, разработанная компанией Dreisten (Германия). По данной технологии алюминиевую фольгу оборачивают вокруг трубы и сваривают встык вольфрамовым электродом в среде инертного газа. Это позволяет обеспечить равномерное распределение нагрузки на стенки трубы и защитить трубу от деформации и разрыва при резких изменениях температуры или давления внутри системы. Применение технологии TIG обеспечивает точную, однородную и высококачественную сварку, а также равномерное распределение нагрузки на внутренний слой. В отличие от труб, в которых алюминий сварен «внахлест», в трубе AXIOpress нет мест, подверженных деформации и разрыву при изменениях температуры или давления.

1.1.2. Молекулярная память

Все типы сшитых полиэтиленов обладают молекулярной памятью – способностью возвращаться в исходное состояние после прекращения воздействия, вызывающего деформацию. Другими словами, если трубу сильно перегнуть или заморозить в ней воду, то, когда лед растает или труба перестанет подвергаться изгибанию, она вновь примет форму, которую имела до деформации. Для ускорения процесса восстановления формы трубу нужно нагреть строительным феном до прозрачного состояния.

Для труб AXIOpress температура нагревания должна составлять около 100°C. Если трубу не нагревать, то в процессе нормальной эксплуатации с рабочими параметрами теплоносителя или просто при хранении восстановление займет больше времени, но окончательный результат будет идентичен: визуально Вы не сможете обнаружить место сильного перегиба. Нагревание до прозрачного состояния не приводит к каким-либо разрушительным последствиям, и после остывания труба может эксплуатироваться с рабочими параметрами.



От заморозания воды внутри системы трубы молекулярносшитого полиэтилена не страдают совсем: на эксплуатационные характеристики деформация и возврат в прежнюю форму (благодаря молекулярной памяти) не влияют. Однако это обстоятельство не распространяется на стальные части системы. Тем не менее, необходимо понимать, что трубы AXIOpress предназначены для длительного использования в системах отопления/водоснабжения/холодоснабжения при вполне определенных температурах от -50 до 95°C и давлении, соответствующем выбранному классу прочности. Другими словами, нормальная эксплуатация трубы не предполагает ее нагрева до прозрачного состояния с последующим многократным изгибанием или разрывом путем приложения линейных усилий.

1.2. Контроль качества

Надежность работы трубопровода в значительной мере определяется принятой конструкцией соединения, включающих трубу и фитинг. Естественно, что используемый способ соединения должен подвергаться контролю, гарантирующему работоспособность трубопровода. Технические требования и методы испытаний соединений труб, предназначенных для горячего водоснабжения и теплоснабжения, предписаны рядом стандартов, одним из которых является стандарт EN ISO 15875 – «Трубопроводы для горячего и холодного водоснабжения – сшитый полиэтилен».

Система AXIOpress подвергается детальному контролю качества на всех этапах производства. В комплекс испытаний входят следующие пункты:

1. Габаритные размеры

Это основное тестирование многослойной трубы с помощью программы контроля качества. Данная проверка включает измерения диаметра и толщины отдельных слоев трубы и выполняется в лаборатории с помощью самых современных оптических измерительных приборов в комплексе с программным обеспечением, способным автоматически выполнять измерительные тесты (размеры трубы испытываются с использованием лазерных детекторов). Сложный оптический проектор позволяет проводить проверку поперечного сечения сварки для того, чтобы убедиться, правильно ли она выполнена.

2. Стойкость к расслоению

Не менее важным является испытание на стойкость металлополимерных труб к расслоению, которое выполняется с использованием компьютеризированного силомера, способного оценить силу, необходимую для отделения алюминиевого слоя от внутреннего слоя трубы (слои склеены между собой). Определение прочности клеевого соединения алюминий-PEX проходит на кольцевых образцах трубы шириной 10мм. Результаты теста после компьютерной обработки выдаются в виде графика, показывающего прочность соединения в каждой точке сечения трубы. Для не нагруженных труб AXIOpress PE-Xb/AL/PE-Xb этот показатель находится в пределах от 70 до 120 Н/10 мм при норме 50 Н/мм.

3. Испытание на изгиб

Испытание на изгиб при 90° является одним из механических испытаний. Этот тест проводится с использованием силомера, который фиксирует усилие, необходимое для гнутья. Тест считается пройденным, если внешний слой испытываемого образца остается цельным без вдавливания и сморщивания.

4. Определение степени сшивки

Готовые трубы, сшивка которых завершена, подвергаются испытанию, которое измеряет степень сшивки полимерных материалов. Для определения степени сшивки полиэтилена на химическом участке лаборатории с торцевой поверхности образца трубы снимается стружка толщиной 0,2 мм и длиной, равной периметру трубы. После определения массы стружки она помещается в специальном контейнере в кипящий растворитель (ксилол с агидолом), где содержится в течение 8 часов при температуре кипения. Затем в вентилируемом термо-шкафу образец высушивается в течение 3 часов и снова взвешивается. Процентное отношение массы стружки до кипячения к массе после кипячения и является искомым показателем сшивки. Для рабочего (внутреннего) слоя трубы AXIOpress PE-Xb/AL/PE-Xb этот показатель составляет 65%, что соответствует норме для PEХ-b.

5. Гидравлические испытания

Постоянно, в течение производства труб, отбираются образцы (в заранее установленных интервалах) и испытываются при температуре 95°C и давлении в соответствии с классом эксплуатации продукции. Данные тесты предоставляют полную гарантию на продукцию, а также оценивают гидравлические, механические и структурные характеристики труб. Испытания проводятся в специальных емкостях или печах при электронном контроле температуры. Давление устанавливается на вводе каждого образца. Условия испытаний контролируются и пошагово записываются с помощью компьютеризированной системы.

6. Длительные циклические испытания

Образцы из каждой партии труб AXIOpress PE-Xb/AL/PE-Xb проходят обязательные тесты на стенде циклических испытаний по специальной программе. Данные испытания проводятся для того, чтобы подтвердить надежность продукта в течение длительного времени. Циклические испытания соединений труб AXIOpress, при переменном давлении, производятся при постоянной температуре, равной 23°C. Испытание заключается в создании резких перепадов давления (частота = 30 циклов в минуту) внутри образца, начиная от самого низкого значения (0,5 бар) до самого высокого значения (25 бар) 10 000 раз и проводится с целью проверки механической стабильности продукта и, следовательно, полного отсутствия утечек.

7. Анализ показателя текучести расплава

Все полимерные исходные материалы, используемые при изготовлении многослойных труб, контролируются по прибытии с целью проверки их основных характеристик, что позволяет Valsir с уверенностью использовать материал для производства. Для проведения контроля используются самые технологичные и автоматизированные приборы.

8. Испытание на термостойкость

Контроль полимерных материалов для производства труб AXIOpress, проводимый в лабораториях контроля качества Valsir, не заканчивается на этапе контроле сырья, а продолжается на всей стадии производства. Проходят тесты по усадке и расслоению отдельных слоев готового изделия. Образцы подвергаются тестам искусственного старения, а также тепловым стрессовым тестам.

9. Проверка шероховатости внутреннего слоя труб (мраморный тест)

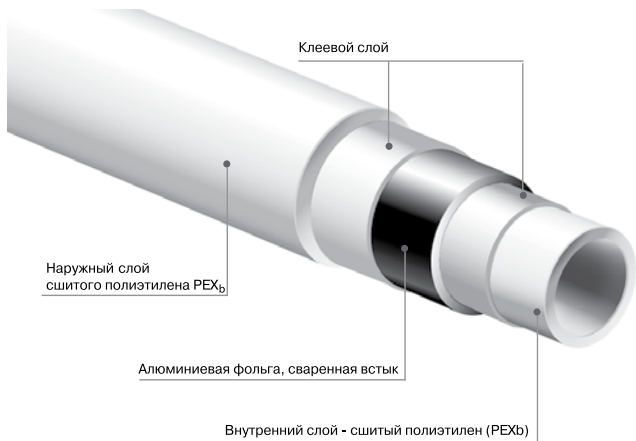
Производственная линия каждой бухты многослойной трубы тестируется вводом стального шарика в трубу с помощью сжатого воздуха. Эта процедура показывает отсутствие наростов на внутренних стенках трубы, подтверждая низкий показатель шероховатости труб (Ra).

10. Испытание на виброустойчивость

На этапе каждого производственного выпуска труб AXIOpress выполняются испытания на вибрацию. Тест заключается в воздействии на образец длиной 2 м, полученный путем соединения двух отрезков трубы длиной по 1 м каждый, с помощью фитинга. Испытание проводится при статическом давлении 1,5 МПа и вертикальном механическом напряжении с целью проверки совместимости трубы и фитинга. Каждое соединение трубы и фитинга подвергается в общей сложности 330 циклам, каждый продолжительностью 80 секунд, которые состоят из 20 секунд колебаний и 60-секундной паузой. Тест считается положительным, если нет нарушения герметичности или разрывов.

1.3. Технические параметры универсальной металлополимерной трубы AXIOpress

Труба универсальная металлополимерная применяется в решении различных инженерных задач по устройству стояков, этажных и квартирных сетей отопления и водоснабжения, подключений радиаторов отопления, теплого пола и систем холодоснабжения. Конструкция трубы обеспечивает устойчивость ее формы и повышенную устойчивость к излому в местах изгибов и состоит из:



1. Внутреннего слоя из сшитого полиэтилена PE-Xb, который пригоден для контакта с питьевой водой и отвечает требованиям, предусмотренным действующими и нормативными документами в области водопроводов для нужд человека;
2. Алюминиевого слоя, который наматывается на внутренний слой трубы из PE-Xb и сваривается «встык» лазерной сваркой. Сварка алюминиевой трубки гарантирует очень надёжное и герметичное соединение;
3. Наружного слоя, выполненного из сшитого полиэтилена PE-Xb;
4. Адгезионного (клеевого) слоя, используемого для соединения слоев.

Рисунок 1. Структура трубы PE-Xb/Al/PE-Xb

Таблица 1. Геометрические характеристики труб PE-Xb/Al/PE-Xb

Параметры	RTE 70.016	RTE 70.020	RTE 70.025	RTE 70.032	RTE 70.040	RTE 70.050
Номинальный внешний диаметр и толщина стенки, мм	16x2,7	20x3,3	25x4,0	32x4,0	40x4,0	50x4,5
Наружный Ø, мм	17	21	26	32	40	50
Внутренний Ø, мм	11,6	14,4	18	24	32	41
Толщина стенки, мм	2,7	3,3	4,0	4,0	4,0	4,5
Толщина алюминиевого слоя, мм	0,53	0,30	0,35	0,4	0,5	0,6
Внутренний объем, дм ³ /м	0,11	0,16	0,25	0,45	0,82	1,30
Вес пустой трубы, кг/м	0,13	0,19	0,29	0,40	0,43	0,60

Таблица 2. Физические характеристики труб PE-Xb/Al/PE-Xb

Параметры	Величина параметра					
	16	20	25	32	40	50
Номинальный наружный диаметр, мм	16	20	25	32	40	50
Теплопроводность, Вт/м*К	0,35	0,35	0,35	0,35	0,35	0,35
Коэффициент удлинения, мм/м*К	0,025	0,025	0,025	0,025	0,025	0,025
Шероховатость поверхности, мм	0,007	0,007	0,007	0,007	0,007	0,007
Мак.рабочая температура, °С	95	95	95	95	95	95
Мак. краткосрочная температура, °С	110	110	110	110	110	110
Мак.рабочее давление, МПа	1,0	1,0	1,0	1,0	1,0	1,0
Мин.радиус изгиба, мм	80	100	125	160	200	250

Применение труб PE-Xb/Al/PE-Xb системы трубопроводов AXIOpress благодаря своей совершенной конструкции гарантирует: долговечную работу при высоких температурах (Траб=95°C);

- абсолютное отсутствие коррозии;
- высокую гибкость и механическую прочность трубопроводов;
- повышенную стабильность труб и стойкость к перегибам;
- низкую теплопроводность, предохраняющую от появления конденсата;
- минимальное линейное расширение благодаря алюминиевому слою;
- стойкость к гидравлическим ударам;
- возможность выполнения экономичных систем разводок.

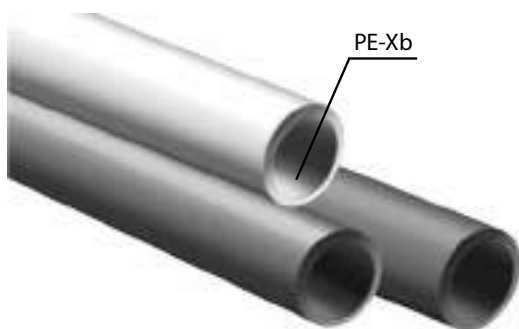
Металлополимерные трубы AXIOpress не допускаются в применении:

- в помещениях категории «Г» по пожарной опасности (п. 1.3. СП 41-102-98);
- в помещениях с источниками теплового излучения, температура поверхности которых превышает 150°C (п. 1.3. СП 41-102-98);
- в системах центрального отопления с элеваторными узлами (п. 3.4. СП 41-102-98), так как в таких системах теоретически возможно повышение температуры теплоносителя выше 110°C;
- для расширительного, предохранительного, переливного и сигнального трубопроводов (п. 3.4. СП 41-102-98).

Нормативные документы, регламентирующие правила применения металлополимерных трубопроводов. Выдержки.

Информация	Пункт	Нормативный документ
Монтаж		
Монтаж трубопроводов должен осуществляться при температуре окружающей среды не менее 5 °С.	3.3.	СП 40-103-98
Монтаж металлополимерных труб должен осуществляться по монтажному проекту при температуре окружающей среды не ниже 10 °С.	5.1.	СП 41-102-98
Бухты труб, хранившиеся или транспортировавшиеся на монтаж (заготовительный участок) при температуре ниже 0 °С, должны быть перед раскаткой выдержаны в течение 24 часов при температуре не ниже 10 °С.	3.4.	СП 40-103-98
Трубопроводы (кроме подводок к санитарно-техническим приборам) из полимерных материалов рекомендуется прокладывать в плинтусах, штробах, шахтах или каналах, чтобы предотвратить возможность их механических повреждений в процессе эксплуатации.	4.4.2.	СП 31-106-2002
Прокладка труб систем отопления должна предусматриваться скрытой в плинтусах, за экранами, в штробах, шахтах и каналах. Допускается открытая прокладка в местах, где исключается их механическое и термическое повреждение и прямое воздействие ультрафиолетового излучения. Замоноличивание труб (без кожуха) в строительные конструкции допускается в зданиях со сроком службы менее 20 лет при расчетном сроке службы труб 40 лет и более.	3.3.	СП 41-102-98
В местах прохода через строительные конструкции трубы из полимерных материалов необходимо прокладывать в гильзах. Длина гильзы должна превышать толщину строительной конструкции на толщину строительных отделочных материалов, а над поверхностью пола возвышаться на 20 мм. Расположение стыков труб в гильзах не допускается.	3.6.1.	СП 40-102-2000
Отопление		
Применение напольных систем отопления из металлополимерных труб разрешается только от автономного источника теплоснабжения (на объект) или от центрального источника теплоснабжения по независимой схеме.	3.7.	СП 41-102-98
В системах с распределительными коллекторами присоединение отопительных приборов может быть осуществлено путем укладки металлополимерных труб в форме «петель» в полу или вдоль стен под плинтусами. К одному коллектору может присоединяться от 2 до 8 «петель», к каждой из которых могут присоединяться один или два отопительных прибора.	2.9.	ВСН 69-97

1.4. Технические параметры полимерной трубы AXIOpress (PE-Xb)



Полимерная труба PE-Xb – высококачественная труба из сшитого полиэтилена, сшитого силанольным методом, предназначена для использования в системах радиаторного отопления и напорного горячего и холодного водоснабжения, а также в системах центрального кондиционирования. Класс эксплуатации согласно ГОСТ Р 52134-2003 (с изменениями) – 2, 5/10 бар.

Рисунок 2. Структура трубы PE-Xb

Таблица 3. Геометрические характеристики труб PE-Xb

Артикул	RTE 90.016	RTE 90.020	RTE 90.025
Номинальный наружный диаметр, мм	16	20	25
Наружный Ø, мм	16	20	25
Внутренний Ø, мм	11,6	14,4	18
Толщина стенки, мм	2,2	2,8	3,5
Внутренний объем, дм ³ /м	0,11	0,16	0,25
Вес пустой трубы, кг/м	0,09	0,14	0,22

Трубы PE-Xb системы AXIOpress соответствуют стандартам UNE-EN ISO 15875-2:2004, ГОСТ Р 52134-2003 и абсолютно устойчивы к коррозии, абразивному износу и образованию отложений на внутренней поверхности труб. Достаточно высокая ударная вязкость труб позволяет осуществлять монтаж системы при температуре до -10°C.

Таблица 4. Физические характеристики труб PE-Xb

Параметр	Величина параметра		
Номинальный наружный диаметр, мм	16	20	25
Теплопроводность, Вт/м*К	0,41	0,41	0,41
Коэффициент удлинения, К ⁻¹	0,14(при 20°C) 0,20(при 100°C)	0,14(при 20°C) 0,20(при 100°C)	0,14(при 20°C) 0,20(при 100°C)
Шероховатость поверхности (внутренняя труба),мм	0,014	0,014	0,014
Максимальная рабочая температура, °C	95	95	95
Максимальная краткосрочная температура, °C	110	110	110
Максимальное рабочее давление при температуре теплоносителя 80 °C, мПа	1,0	1,0	1,0
Мин.радиус изгиба, мм	80	100	125

1.5. Технические параметры полимерной трубы AXIOpress (PE-Xb EVON)

Полимерная труба из сшитого полиэтилена с антидиффузионным слоем EVON (или EVAL – этиленвинилалкоголь), расположенным посередине трубы и являющимся барьером для проникновения кислорода в систему, специально разработана для систем обогрева поверхностей.

Данная труба полностью отвечает требованиям европейских стандартов по защите систем отопления от проникновения кислорода. Класс эксплуатации – 5/10 Бар.

Трубы AXIOpress соответствуют требованиям ГОСТ Р 53630-2009 «Трубы напорные многослойные для систем водоснабжения и отопления», согласно которых кислородопроницаемость труб классов 4 и 5 должна быть при температуре 40°C не более 0,32 мг (м2/сутки) и при температуре 80°C не более 0,36 мг (м2/сутки). В отношении абразивного износа водонерастворимый слой EVON обладает большим запасом прочности и способен выдерживать влияние самых суровых условий.

Трубы PE-Xb EVON системы трубопроводов AXIOpress обладают следующими преимуществами:

высокая гибкость;

эффективная защита антидиффузионного слоя благодаря конструкции трубы согласно ГОСТ 52134-2003;

разработана для использования в трубопроводных сетях отопления и водоснабжения согласно норм ISO 15875-2, ГОСТ Р 52134-2003 и ГОСТ Р 53630-2009, а также подтверждается сертификатом соответствия для использования в российских системах отопления и водоснабжения.

Таблица 5. Геометрические характеристики труб PE-Xb EVOH

Артикул	RTE 80.016	RTE 80.020	RTE 80.025	RTE 80.032
Номинальный наружный диаметр, мм	16	20	25	32
Наружный Ø, мм	16	20	25	32,8
Внутренний Ø, мм	11,6	14,4	18	24
Толщина стенки, мм	2,2	2,8	3,5	4,4
Внутренний объем, дм ³ /м	0,11	0,16	0,25	0,255
Вес пустой трубы, кг/м	0,9	0,14	0,22	0,242

Таблица 6. Физические характеристики труб PE-Xb EVOH

Параметр	Величина параметра			
Номинальный наружный диаметр, мм	16	20	25	32
Теплопроводность, Вт/(м ² К)	0,35	0,35	0,35	0,35
Коэффициент удлинения, мм/мК	0,14 (при 20 °С)	0,14 (при 20 °С)	0,14 (при 20 °С)	0,14 (при 20 °С)
	0,20 (при 100 °С)	0,20 (при 100 °С)	0,20 (при 100 °С)	0,20 (при 100 °С)

1.6. Классы применения и классификация условий эксплуатации согласно ISO 10508 и ГОСТ Р 52134-2003

Таблица 7. Классы эксплуатации трубопроводов

Класс прим.	Расчетная температура, T _p , °С	Срок службы при T _p , лет	T _{макс} , °С	Срок службы при T _{макс} , лет	T _{авар} , °С	Срок службы при T _{авар} , часов	Стандартная область применения
1	60	49	80	1	95	100	Горячее водоснабжение (60°С)
2	70	49	80	1	95	100	Горячее водоснабжение (70°С)
4	20	2,5	70	2,5	100	100	Высокотемпературное напольное отопление. Низкотемпературное отопление отопительными приборами
	40	20					
	60	25					
5	20	14	90	1	100	100	Высокотемпературное отопление отопительными приборами
	60	25					
	80	10					
XB	20	50	-	-	-	-	Холодное водоснабжение

*Класс 3 исключен с 1 июня 2010 года. Изменение №1, утв. Приказом Ростехрегулирования от 17.11.2099 №506-ст.

T_p – температура, для которой предназначена система трубопроводов

T_{макс} – максимальная температура, которая может быть достигнута при работе системы

T_{авар} – максимально допустимая температура, которая может быть достигнута в случае аварии (не более 100 часов за 50 лет); выбирается в стране в соответствии с национальными нормативами или классами 1 или 2.

если для определенного класса применения создается температура выше расчетной температуры срока службы и соответствующей температуры, необходимо сложить соответствующие периоды срока службы. «Совокупная температура» в таблице включает в себя совокупность названных температур для определенного срока службы. Например, совокупность температур для срока службы в 50 лет для класса применения 5 складывается следующим образом: 20°С – в течение 14 лет, затем 60°С – в течение 25 лет, затем 80°С – в течение 10 лет, затем 90°С – в течение 1 года, затем 100°С – в течение 100 часов.

Хранение труб

Трубы PE-Xb, PE-Xb EVOH и PE-Xb/Al/PE-Xb системы трубопроводов AXIOpress могут складироваться при температуре, не превышающей 30°С, а также храниться при температуре не ниже 0°С. Следует не подвергать трубы динамическим нагрузкам и учитывать восприимчивость труб к воздействию ультрафиолетовых лучей.

1.7. Химическая устойчивость труб AXIOpress

Таблица 8. Химической устойчивости труб AXIOpress

У – удовлетворительно, О – ограниченная устойчивость, М – может возникнуть напряженность, Н – неудовлетворительно.

Вещество	Конц. %	20°C	60°C	Вещество	Конц. %	20°C	60°C	Вещество	Конц. %	20°C	60°C
Адипиновая кислота		у	у	Бромистоводородная к-та	50	у	у	Изооктан	100	у	о
Азотная к-та	50		н	Бромистый метил		о	н	Изопропиловый спирт	100	у	--
Азотная к-та	96	н	н	Бромная вода	Sat.	н	н	Изопропиловый спирт	100	у	у
Акриловая эмульсия		у/м	у/м	Бромноватая к-та	10	у	у	Изопропиловый эфир	100	о	н
Акрилонитрил	100	у	у	Бромохлорометан	100	н	н	Калий азотнокислый		у	у
Акрилсульфокислота	100	у	у	Бутадиен	100	н	н	Калий борнокислый		у	у
Алифатический спирт	100	у	у	Бутан (газообразный)	100	у	у	Калий бромистый		у	у
Аллиловый спирт	96	у	у	Бутан (жидкий)	100	о	--	Калий бромноватокислый		у	у
Алюминий азотнокислый		у	у	Бутанол	100	у	у	Калий двуххромовокислый		у	у
Алюминий уксуснокислый		у	у	Бутилен гликоль	100	у	у	Калий двуххромовокислый		у	у
Алюминия гидроокись		у	у	Бутиловый спирт	100	у/м	у/м	Калий железосинеродистый/ железистосинеродистый		у	у
Алюминия карбонат		у	у	Бутиловый эфир уксусной к-ты	100	о	н	Калий йодистый		у	у
Алюминия оксалат		у	у	Винная к-та	100	у	у	Калий кислый сернокислый		у	у
Алюминия сульфат		у	у	Винная к-та (водный р-р)		у	у	Калий кислый углекислый		у	у
Алюминия фторид		у	у	Висмута карбонат		у	у	Калий медь (1) - цианистovo- дородный		у	у
Алюминия хлорид		у	у	Водород	100	у	у	Калий надсернокислый		у	у
Алюминия хлорокись		у	у	Водород бромистый	10	у	у	Калий сернокислый		у	у
Амил хлористый	все	о	о	Водорода перекись	30	у	у	Калий углекислый		у	у
Амилацетат		о	о	Водорода перекись	90	у	н	Калий фтористый		у	у
Амиловый спирт	10	о	о	Газ природный		у	у	Калий хлористый		у	у
Аминоксусная к-та		у	у	Гексаметилентетралин	100	у/м	у/м	Калий хлорноватистокислый		у	у
Аммоний		у	у	Гексан	100	н	н	Калий хромовокислый		у	у
Аммоний роданистый		у	у	Гексахлорбензол	100	у	у	Калий цианистый		у	у
Аммоний уксуснокислый		у	у	Гептан	100	у	н	Калий хлористый		у	у
Аммония бикарбонат		у	у	Гидразин	100	у/м	у	Калий хлорноватистокислый		у	у
Аммония гидроокись		у	у	Гидразин гидрат	100	у/м	у	Калий хромовокислый		у	у
Аммония карбонат		у	у	Гидрохинон		у	у	Калий цианистый		у	у
Аммония метафосфат		у	у	Гликолевая к-та	30	у/м	у/м	Калия гидроокись	50	у	у
Аммония нитрат		у	у	Декагидронафталин	100	о	н	Калия гидроокись	10	у	у
Аммония оксалат		у	у	Дибутиловый эфир простой	100	о	у	Калия гидроокись		у	у
Аммония персульфат		у	у	Дибутилфталат	100	о	у	Калия перманганат		у	у
Аммония сульфат		у	у	Дигексил фталат	100	у	у	Квасцы		у	у
Аммония сульфид		у	у	Дигликолевая к-та	100	у/м	у	Кислород	100	у	у
Аммония фосфат		у	у	Динатрийфосфат	100	у	у	Крезол	100	у	у
Аммония фторид		у	у	Диоксан 1,4	100	у	у	Крезол технический	50	у	у
Аммония хлорид		у	у	Диоктилфталат	100	у	м	Кремневая к-та		у	у
Анилин	100	о	о	Дифениловый эфир	100	о	о	Ксилол	100	о	н
Атетофенетидин		у	у	Дихлорбензол - О		о	н	Лимонная к-та		у/м	у/м
Ацетилен		у	у	Дихлорбензол - Р		о	н	Магний азотнокислый		у	у
Ацетон	100	у	у	Дихлоруксусная к-та	100	у	о	Магний углекислый		у	у
Ацетофенон	100	у	у	Дихлоруксусная к-та	50	у	у	Магний хлористый		у	у
Бензальдегид	100	у	о	Дихлорэтан	100	о	о	Магния гидроокись		у	у
Бензоил хлористый	100	о	о	Дихлорэтан	100	о	н	Магния сульфат		у	у
Бензойная к-та		у	у	Дихлорэтилен	100	н	н	Малеиновая к-та	50	у	у
Бензол	100	о	н	Диэтилен гликоль	100	у/м	у/м	Масляная к-та	100	у	м
Бензолсульфокислота	100	у/м	у/м	Дубильная к-та		у/м	у/м	Меди соли (водные)	Sat.	у	у
Бензофенон	100	у	у	Железа (2) сульфат		у	у	Метил акрилат		н	н
Бор трехфтористый	100	у	у	Железа (3) сульфат		у	у	Метил хлористый	100	о	--
Борния к-та		у	у	Железа нитрат		у	у	Метилгликоль		у	у
Борофтористоводородная к-та	100	у	у	Железа соли		у	у	Метилен хлористый		н	н
Бром (жидкость)	100	н	н	Железа хлорид		у	у	Метиловый спирт		у/м	у/м
Бром (пар)	высокая	н	н	Жировые кислоты		у/м	у/м	Метилсерная к-та		у/м	у/м
				Изобутиловый спирт	100	у		Метилциклогексан		о	н

Вещество	Конц. %	20°C	60°C	Вещество	Конц. %	20°C	60°C	Вещество	Конц. %	20°C	60°C
Метилэтилкетон	100	у	о	Ртуть		у	у	Фурфурол	100	о	н
Монохлорбензол		у	у	Салициловая к-та		у	у	Хинин		у	
Монохлоруксусная к-та		у	у	Свинца ацетат	Sat.	у	у	Хлор (газ влажный)		о	н
Муравьиная к-та		у/м	у/м	Селеновая к-та	100	у	у	Хлор (жидкий)		н	н
Мышьяк	100	у	у	Сера		у	у	Хлоральгидрат	100	у	у
Мышьяковая к-та		у	у	Серебро азотнокислое		у	у	Хлорбензол	100	о	н
Натрий азотистокислый		у	у	Серная к-та	50	у	у	Хлористый сульфид		н	
Натрий азотнокислый		у	у	Серная к-та	95	у	о	Хлорная вода		о	н
Натрий бензойнокислый		у	у	Сернистая к-та	30	у	у	Хлорная кислота	20	у	у
Натрий борнокислый		у	у	Сероводород	Низ- кая	у	у	Хлорная кислота	50	у	у
Натрий бромистый		у	у	Сероуглерод	100	о	--	Хлорная кислота	70	у	н
Натрий Двууглекислый		у	у	Серы двуокись		у	у	Хлороформ	100	н	н
Натрий двухромовокислый		у	у	Серы трехокись		н	н	Хлорсульфоновая к-та	100	н	н
Натрий детиновокислый		у	--	Соляная к-та	Конц.	у	у	Хлоруксусная к-та	100	у	у
Натрий железосинеродистый/ железистосинеродистый		у	у	Стеариновая к-та	100	у/м	у/м	Хрома соли	Sat.	у	у
Натрий кремнекислый (силикат)		у	у	Сулема		у	у	Хромовая к-та	Sat.	у/о	н
Натрий ортофосфорнокислый		у	у	Сурьма	100	у	у	Хромовые квасцы		у	у
Натрий серноватистокислый (тиосульфат)		у	у	Сурьма хлористая	100	у	у	Царская водка	100	н	н
Натрий углекислый		у	у	Тетрабромметан	100	н	н	Циклогексан	100	о	о
Натрий фтористый		у	у	Тетрамин	100	у	о	Циклогексанол	100	у/м	у/м
Натрий хлористый		у	у	Тетрахлорэтан	100	н	н	Циклогексанон	100	у	о
Натрий хлорноватокислый		у	у	Тиогликолевая к-та	100	у	у	Цинк углекислый		у	у
Натрий цианистый		у	у	Тионил хлористый		н		Цинка окись		у	у
Натрия бисульфат		у	у	Тиофен	100	о	о	Цинка сульфат		у	у
Натрия гидроокись		у	у	Толуол	100	о	н	Цинка хлорид		у	у
Натрия перборат		у	у	Трикрезилфосфат	100	о	н	Щавелевая к-та		у/м	у/м
Натрия перекись	10	у	--	Трихлорэтилен	100	о	н	Этил хлористый	100	о	н
Натрия сульфид		у	у	Трихлорэтилена фосфат	100	у	у	Этилакрилат	100	о	о
Натрия сульфит		у	у	Триэтаноламин		о	о	Этилацетат	100	у	о
Нафталин	100	у		Углекислый газ (сухой)	100	у	у	Этилбензол	100	о	н
Никеля соли		у	у	Углерод черытехлористый	100	н	н	Этилен хлоргидрин	100	у	у
Никотин		у/м	у/м	Углерода двуокись (влажная)	100	у	у	Этилен хлористый	100	о	н
Никотиновая к-та		у/м	у/м	Трихлоруксусная к-та	100	о	н	Этиленгликоль	100	у/м	у/м
Нитробензол	100	н	н	Трихлорэтилен	100	о	н	Этилендиаминтетрауксусная к-та	100	у	у
Нитроглицерин	100	н	н	Трихлорэтилена фосфат	100	у	у	Этиловый спирт	100	у/м	у/м
Нитрозные газы	100	у	у	Триэтаноламин		о	о	Эфир	100	у/м	о
Нитротолуол - О	100	у	о	Углекислый газ (сухой)	100	у	у	Янтарная к-та	Sat.	у	у
Озон		н	н	Углерода черытехлористый	100	н	н	МАСЛА			
Олеиновая к-та	100	у/м	у/м	Углерода двуокись (влажная)	100	у	у	Анисовое масло	100	о	н
Олеум		н	н	Углерода двуокись (сухой)	100	у	у	Бензин		у/о	у/о
Олово двуххлористое		у	у	Углерода окись	100	у	у	Гвоздичное масло		у	у
Олово четыреххлористое		у	у	Уксусная кислота	10	у/м	у/м	Дизельное топливо		у	у
Пальминовая к-та		у/м	у/м	Уксусная кислота	100	у/м	о/м	Карнаубский воск		у	у
Пентал		н	--	Уксусной кислоты ангидрид	100	у	о	Касторовое масло	100	у/м	у/м
Петролейный эфир	100	у	о	Уксусный альдегид	100	у	о	Керосин		о	о
Пикриновая к-та		у	у	Фенол		у	у	Кокосовое масло		у	н
Пиридин	100	у	н	Фенол (твердая фаза)	100	у	у	Коричное масло		н	н
Пропан газообразный	100	у	у	Формалин		у	у	Кукурузное масло		у	о
Пропан сжиженный	100	у	--	Формальдегид	40	у/м	у/м	Ланолин	100	у	у
Пропаргиловый спирт		у/о	у/о	Фосген		у	--	Льняное масло	100	у	у
Пропилен хлористый	100	н	н	Фосфор трехвалентный содержащий		у	у	Мазут	100	у	о
Пропиловый спирт	100	у/о	у/о	Фосфорная к-та	25	у	у	Ментол	100	у	у
Пропионовая к-та	100	у	о	Фосфорная к-та	50	у	у	Моторное масло	100	у	о
Простой диэтиловый эфир	100	о	о	Фосфорная к-та	Конц.	у/о	н	Мятное масло		о	н
Псевдокумол		о	о	Фосфорный ангидрид		у	у	Нефтепродукты		о	о
Резорцин	100	у	у	Фталевая к-та	50	у	у	Оливковое масло	100	у	у
Ртуту цианид		у	у	Фталевый ангидрид		у	у	Пальмовое масло	100	у	
				Фтор F	100	н	н	Парафиновое масло	100	у	о
				Фтористая к-та	40	у	у	Парафиновый воск	100	у	у

Вещество	Конц. %	20°C	60°C	Вещество	Конц. %	20°C	60°C	Вещество	Конц. %	20°C	60°C
Пчелиный воск	100	у	у	Желатин		у	у	Томатный кетчуп		у	у
Рыбий жир	100	у		Желе	100	у	у	Томатный сок		у	у
Соевое масло	100	у	у	Животное масло		у		Уксус	Все	у	у
Сосновое масло	100	о	н	Какао		у	у	Фруктоза		у	у
Твердый жир	100	у		Кока кола		у		Чай		у	у
Терпентинное масло	100	о	н	Корица		у		ПРОМЫШЛЕННЫЕ ЖИДКОСТИ			
Трансформаторное масло	100	у	о	Кофе		у		Антифриз		у	у
Уайт-спирит		у/о	о	Крахмал		у	у	Бура		у	у
Хвойное масло	100	у	у	Лимонный сок		у	у	Вазелин	100	у	у
Хлопковое масло		у/м	у/м	Маргарин	100	у	у	Жидкость для гидравлики	100	у	о
Цитронелловое масло		н	н	Мед		у	у	Крезол (водный)		у	у
ПИЩЕВЫЕ ПРОДУКТЫ				Молоко		у	у	Крем для обуви	100	у	о
Ананасовый сок		у	у	Паприка	100	у	у	Креозот	100	у	у
Бренди		у		Патока		у	у	Лак для ногтей и жидкость для его снятия	100	у	о
Ванилин		у	у	Пахта		у		Мебельный лак	100	у/м	о
Винный спирт	100	у	у	Пектин		у	у	Морская вода		у	у
Вино	100	у	у	Перец		у	у	Моющие средства		у/м	у/м
Виски	40	у/м		Пиво		у	у	Отбеливатель		о	о
Гвоздика		у		Ром		у	у	Половой воск	100	у	о
Глицерин	100	у/м	у/м	Сало		у		Смола	100	у	о
Глицерин (водный)	Высокая	у	у/м	Сахарный сироп	100	у	у	Тальк		у	у
Глицерин (водный)	низкая	у	у	Сахароза	100	у	у	Тормозная жидкость	100	у/м	у/м
Глюкоза		у	у	Сидр		у/м	у/м	Чернила	100	у	у
Горчица		у	у	Сливки		у		Шампунь		у	у
Джем	100	у	у	Содовая вода		у		Эмульсии (фотографические)	100	у/м	у/м
Джин	40	у	о	Сок апельсиновый		у	у	Этиловый спирт, денатурированный метиловым спиртом		у/м	у/м
Дрожжи	100	у	у	Сок грейпфрутовый		у	у				
				Соки фруктовые		у	у				
				Творог		у					

1.8. Фитинги AXIOpress

Трубы AXIOpress соединяются при помощи латунных соединительных деталей (фитингов), которые представляют собой широкий сортамент изделий и делятся на 2 основные категории:

- фитинги для соединения труб между собой;
- фитинги для соединения с другими частями системы (через стандартную трубную резьбу).

Существуют следующие типы соединений непосредственно трубы и фитинга:

- компрессионное (цанговое) – разборное соединение со штуцером и разрезным кольцом;
- обжимное – неразборное соединение посредством свойства молекулярной памяти;
- пресс – неразборное соединение с подвижной гильзой (пресс-втулкой).

В ассортименте AXIOpress присутствует полная ассортиментная линейка, что позволит решить любые технические задачи.

Серия фитингов системы трубопроводов AXIOpress изготавливается методом горячей штамповки из коррозионностойкой, стойкой к обесцинкованию латуни марки CW617N согласно требований стандартов EN 12165 в Европе и ГОСТ 15527-2004, соответствуют классу А и отвечают самым высоким требованиям. Покрытие никель + хром защитит от окисления латуни. Возможность использования фитингов AXIOpress в российских системах отопления и хозяйственно-питьевого водоснабжения подтверждается наличием сертификатов соответствия ГОСТ Р, требованиям ТР ТС и гигиенической оценкой качества.

Опасность коррозии

Вне зависимости от применяемого материала для производства фитинги и устройства для питьевого водоснабжения могут быть подвержены коррозии.

В некоторых случаях коррозия может появиться и при качестве воды, соответствующем требованиям действующих норм и стандартов.

Существенное влияние на коррозионную агрессивность воды оказывает содержание в ней гидрокарбонатов и хлоридов, высокое содержание которых негативно влияет на коррозионностойкость материалов.

Факторы, взаимодействие которых влияет на стойкость материалов к коррозии:

- химический состав и структура материала
- физические и химические свойства воды, примеси
- схемы проектирования и монтажа
- тип соединений
- ввод в эксплуатацию (методы опрессовки, промывки, дезинфекции)
- температурные условия эксплуатации

Применение дополнительных средств обработки воды для снижения жесткости, например, существенно меняет ее коррозионное воздействие на материалы. Для получения точной информации и предотвращения коррозии необходимо уточнять все подробности у монтирующей или эксплуатационной организации.



В соответствии с требованиями СП 51.13330.2011 (актуализированная редакция СНиП 23-03-2003) ни в коем случае не следует допускать прямого контакта фитингов со строительными элементами. Фитинги системы AXIOpress необходимо защищать от контакта с бетонным покрытием со стенами, гипсом, цементом и другими быстросхватывающимися материалами с помощью соответствующего защитного покрытия (теплоизоляция, пластик).

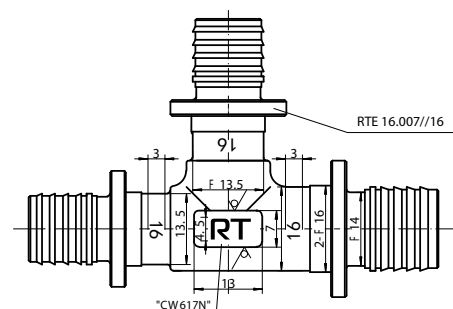


Рисунок 4. Фитинги AXIOpress

1.8.1. Маркировка фитингов

На все фитинги Royal Thermo нанесена маркировка с указанием следующих параметров:

- Логотип фирмы-изготовителя
- Артикул детали
- Размер
- Марка латуни



2. ТЕХНОЛОГИЯ СОЕДИНЕНИЯ

В системе трубопроводов AXIOpress используется аксиальная техника соединения труб – самая надежная на сегодняшний день за счет отсутствия резиновых уплотнителей.

Аксиальная техника соединения труб из сшитого полиэтилена впервые была разработана в 1984г. Суть технологии заключается в аксиальной запрессовке предварительно расширенной трубы на фитинг с использованием пресс-штулки.

В основе этой техники лежит свойство молекулярной памяти сшитого полиэтилена. Сшитые трубы обладают «эффектом памяти»: после изменения формы материал стремится восстановить свою первоначальную форму. Благодаря эффекту памяти можно, например, восстанавливать места перегибов с использованием промышленного фена. Несшитые трубы при этом начали бы плавиться. Эффект памяти предотвращает плавление материала под давлением. Это является огромным плюсом для технологии соединения. Сшитый полиэтилен (PE-Xb), из которого изготовлены трубы AXIOpress, не меняет форму и при растяжении.

Эффект памяти делает возможным использование технологии соединения без уплотнительных колец. Соединение трубы и фитинга надежно фиксируется при помощи осевой пресс-штулки (надвижной гильзы).



Рисунок 5. Аксиальное соединение трубопроводов

2.1. Преимущества аксиальной технологии соединения

- соответствие требованиям ГОСТ 15763-2005 «Соединения трубопроводов резьбовые на Ру до 63 МПа (до ~630 кгс/см²). Общие технические условия»
- возможность закрытой разводки согласно СНиП 41-01-2003, СП 30.13330.2012.
- универсальность фитингов для всех систем труб, благодаря чему уменьшается риск перепутать фитинги и уменьшается требуемый ассортимент на складе;
- возможность визуального контроля;
- отпадает необходимость калибровать трубу и снимать фаску;
- минимальное сужение проходного сечения за счет развальцовки трубы на фитинге;
- самоуплотнение (уплотнителем служит сама стенка трубы, надвинутая на поверхность фитинга);
- исключаются ненадёжные резиновые уплотнители;
- снижение сопротивления и обеспечение абсолютно бесшумной эксплуатации системы.

3. ТРЕБОВАНИЯ К МОНТАЖУ СИСТЕМЫ

Для выполнения соединений в системе трубопроводов AXIOpress необходимо использовать только оригинальные инструменты Royal Thermo.

*Перед началом работы следует внимательно ознакомиться с инструкциями по работе инструмента.

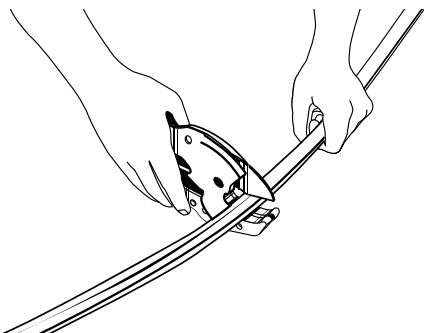


Рисунок 6. Комплект ручного инструмента Royal Thermo (арт. RTT 16.032)

Монтаж и эксплуатация систем инженерного оборудования с трубопроводами AXIOpress осуществляется согласно техническим требованиям производителя с помощью специального инструмента при соблюдении требований СП 41-102-98 и СП 40-103-98. Ручной инструмент для монтажа системы (рис.6) позволяет работать с трубопроводами диаметром до 32 мм.

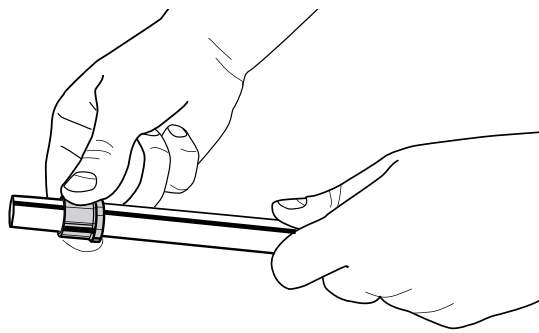
3.1. Монтаж системы трубопроводов AXIOpress с помощью ручного инструмента

Шаг 1



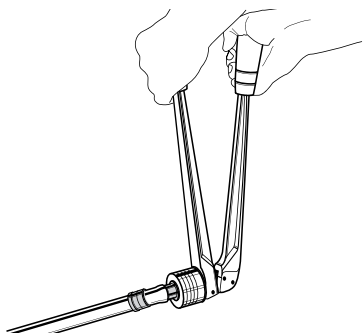
Трубу обрезать труборезными ножницами под прямым углом.

Шаг 2



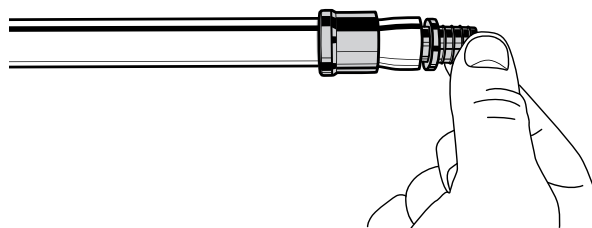
Пресс-штулку надвинуть на трубу. Гладкая сторона (без наружного кольцевого выступа) должна быть направлена в сторону фитинга.

Шаг 3



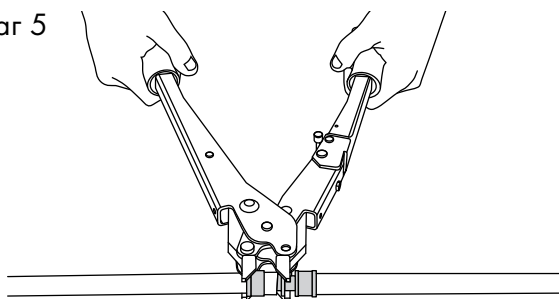
Установить в ручной инструмент расширительную головку соответствующего размера, надвинуть конец трубы до упора на расширительную головку, после чего расширить её. Затем трубу повернуть на четверть оборота и расширить ещё раз.

Шаг 4



Трубу надвинуть на фитинг до последнего зубца. Надвигать до упора нет необходимости.

Шаг 5



В зависимости от диаметра соединения следует выбрать соответствующие маркированные насадки. Зафиксировать насадки в гнездах ручного инструмента для запрессовки. Развести насадки, вложить фитинг и пресс-втулку в головку и запрессовать пресс-втулку до фитинга. Не допускать перекоса инструмента относительно соединения. Инструмент должен устанавливаться ровно и под прямым углом без перекосов относительно оси трубы.



Инструмент должен устанавливаться ровно и под прямым углом без перекосов относительно оси трубы. Остающийся зазор – около 0,5 мм между фитингом и пресс-втулкой – это специфика метода и на качество соединения не влияет.

3.2. Монтаж с помощью насадок и стандартного пресс-инструмента

С помощью насадок 14-40 и 40-63 можно монтировать системы трубопроводов диаметром от 14 до 40 мм и от 40 до 63 мм, соответственно. Для работы с насадками требуется стандартный электропрессовый инструмент с усилием 32 кН.

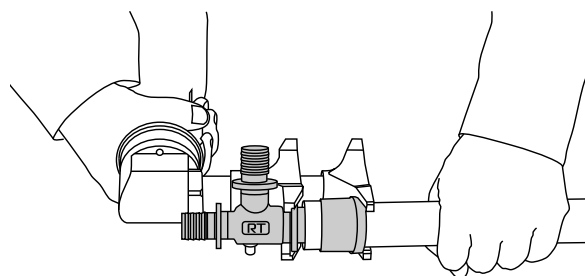


Рисунок 7. Пресс-инструмент

Таблица 8. Список производителей стандартного электропрессового инструмента.

№ п/п	Наименование инструмента, производитель	Модель
1	NOVOPRESS (Mapress, Geberit)	ECO1 ASO1 EFP2
2	ROTHENBERGER	Romax Pressliner (Eco)
3	REMS/ROLLER	Power-Press ACC Power-Press E Power-Press 2000 Akkupress

3.3. Демонтаж системы

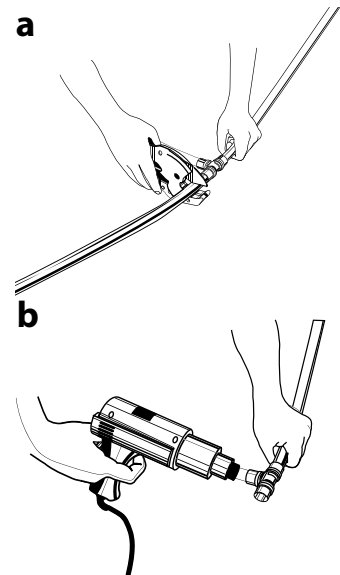
В случае необходимости демонтажа соединения при некачественном выполнении, модернизации либо повторном использовании фитинга необходимо:

- обрезать ту часть трубы, на которой находится фитинг;
- нагреть место соединения до 130оС с помощью строительного фена, отсоединить пресс-штулку с отрезком трубы от фитинга.

Фитинг, который подлежит демонтажу, необходимо полностью отсоединить от трубопровода, чтобы действующий трубопровод не подвергался воздействию температуры выше 110°С.

На фитингах с несколькими отводами необходимо удалить все соединения:

- Запрещается производить нагрев с использованием открытого пламени;
- Запрещается отсоединять нагретый конец трубы незащищенной рукой, для этого необходимо использовать клещи;
- Дать фитингу достаточно остыть и очистить его от загрязнений. После проверки его технического состояния возможно использовать его повторно.



3.4. Общие указания по монтажу системы

При выполнении монтажа систем отопления и водоснабжения, а также сжатого воздуха следует соблюдать действующие технические правила, нормы и требования. Монтаж должен выполняться только специализированными компаниями, с учетом ниже перечисленных рекомендаций.

Резьбовые соединения

Согласно требований свода правил СП 73.13330.2012 «Внутренние санитарно-технические системы зданий», введенный в действие с 01.01.2013, резьбовые соединения труб при температуре до 105°С уплотняются лентой ФУМ или льняной прядью, пропитанной замешанными на олифе свинцовым суриком/белилами или специальными уплотняющими пастами-герметиками. При температуре выше 105°С для уплотнения следует использовать асбестовую прядь вместе с льняной прядью, пропитанные замешанным на олифе графитом.

Уплотнение резьбовых соединений льном – самое старое и широко распространенное. Для уплотнения понадобится лен, который должен быть эластичным, с тонкими прядями, без запаха и без мусора в прядях. Самая простая паста для уплотнения – это густотертый свинцовый сурик или белила на натуральной олифе. Для ее приготовления в нужное количество сурика или белил наливают немного олифы и хорошо размешивают. Оптимальная густота пасты – как у очень жирной сметаны. Паста не должна течь, но обязана хорошо размазываться тонким слоем. Согласно требований СП 73.13330.2012, для осуществления уплотнения от пучка льняного волокна необходимо отделить прядь с таким количеством нитей, чтобы в скрученном состоянии её диаметр был равен или немного больше глубины резьбы на монтируемом элементе. Для резьб 1/2" и 3/4" диаметр пряди примерно равен 0,8 мм; для резьб 1" и выше диаметр пряди примерно равен 1,2 мм. Длина пряди подбирается таким образом, чтобы обеспечить количество витков подмотки, в 1,5–2 раза превосходящее число витков резьбы. Прядь плотно наматывается на резьбу по часовой стрелке (для правой резьбы), начиная с дальнего края резьбы и заканчивая на торце трубы. Резьба должна быть полностью закрыта, слой льна должен немного увеличиваться от края трубы к концу резьбы.

Лента ФУМ может применяться для уплотнения резьбовых соединений в системах водоснабжения горячей и холодной воды, газоснабжения, отопления. Наматывается лента ФУМ так же, как и лен – с натягом по ходу резьбы, с небольшим увеличением слоя от торца трубы. Количество витков сильно зависит от зазора в соединении и подбирается опытным путем. Для начала нужно плотно обмотать резьбу так, чтобы ее рельеф стал почти незаметен. При сборке соединения должно ощущаться существенное усилие, но лента не должна выдавливаться по резьбе. Если соединение закручивается руками, то ленты мало, и нужно все перемотать заново с большим количеством витков.

Прокладка трубопроводов в грунте

Прокладка трубопроводов AXIOpress в грунте разрешается только при соблюдении следующих условий:

- трубопроводы необходимо прокладывать в песчаном слое, покрывать мелкозернистым песком, чтобы исключить опасность повреждения поверхности труб при последующей укладке заполняющего материала;
- на проложенные в грунте трубопроводы не допускается воздействие транспортной нагрузки;
- фитинги и пресс-штулки должны быть защищены.

Прокладка под асфальтовым покрытием

Высокие температуры, возникающие при прокладке литого асфальтового покрытия (около 250°C), приводят к разрушению труб. Данное условие касается также и способа укладки «труба в трубе». Поэтому следует принимать соответствующие меры защиты трубопроводов. Для защиты проложенной по необработанному бетону системы «труба в трубе» необходимо до нанесения слоя литого асфальта на трубы уложить используемые при работах с асфальтом теплоизоляционные плиты. Особенно критичными местами являются места, в которых трубы переходят с бетонного основания в стену. На данных участках необходимо закрепить ленту изоляции краев перед трубопроводом таким образом, чтобы образовался некоторый зазор для засыпки песка. Чтобы избежать возможных повреждений трубопроводов, перед нанесением слоя литого асфальта все меры защиты подлежат обязательному повторному контролю. Во время нанесения асфальта следует обеспечить циркуляцию холодной воды в трубопроводах.

Предупреждение воздушных пробок

При монтаже трубопроводов в самой нижней точке системы необходимо предусмотреть возможность слива (дренажа).

Защита от ультрафиолетового излучения

Длительное постоянное воздействие УФ-излучения на трубы AXIOpress может привести к их повреждению. В связи с этим, не рекомендуется прокладывать трубы под открытым небом. Трубы, проложенные под открытым небом, необходимо защищать от воздействия солнечных лучей с помощью гофрированной трубы. На строительном объекте трубы не следует подвергать длительному воздействию солнечных лучей. В случае необходимости следует обеспечить защиту труб от солнечного света.

Маркировка трубопроводов

Согласно требований безопасности, рекомендуется маркировать трубопроводы в зависимости от транспортируемого теплоносителя. Маркировка рекомендуется на малозаметных участках или в случае прокладки нескольких сетей с различным теплоносителями.

Деформации и перегибы труб

Если вследствие неудачного расположения или неправильного монтажа при прокладке на поверхности труб AXIOpress образовался излом или деформация, то данный участок трубопровода необходимо отремонтировать. В случае прокладки труб в узком месте – использовать угловой фитинг.

Расположение трубопроводов

При совместной прокладке трубопроводов горячего и холодного водоснабжения трубопроводы горячего водоснабжения необходимо прокладывать над трубопроводами холодного водоснабжения.

Выравнивание потенциалов

Трубы AXIOpress запрещается использовать в качестве проводника заземления для электрических установок. По этой причине при частичной замене металлических трубопроводов на трубы из ассортимента AXIOpress необходимо проверить наличие соответствующего заземления.

Защита от замерзания

Заполненные трубы AXIOpress необходимо защищать от замерзания. Для защиты систем AXIOpress могут применяться следующие антифризы:

Этиленгликоль (антифриз N): разрешается применение с максимально допустимой концентрацией в 50%. Мы рекомендуем не превышать концентрацию 35%. Концентрация антифриза N 50 % соответствует защите от замерзания при температуре до -38°C. Концентрация антифриза N 35% соответствует защите от замерзания при температуре до -22°C. Если концентрация антифриза превышает 50%, возникает обратный эффект. При температурах ниже -25°C образуется ледяная каша. Пропиленгликоль: разрешается применение с максимально допустимой концентрацией 25%. Пропиленгликоль применяется главным образом в пищевой промышленности. Концентрация 25% соответствует защите от замерзания при температуре до -10°C. Превышение максимальной концентрации может привести к образованию разрывов от напряжения.

Радиус изгиба

Допускается изгибание труб AXIOpress с радиусом изгиба не менее 5 диаметров трубы.



В области изгиба запрещается выполнять запрессовку. Кроме того, если изгиб должен располагаться непосредственно перед фитингом, его необходимо выполнять перед запрессовкой. Трубы AXIOpress диаметром до 20 мм можно изгибать вручную, применение специальных пружин не обязательно. Для труб диаметром более 25 мм могут использоваться стандартные трубогибочные инструменты.

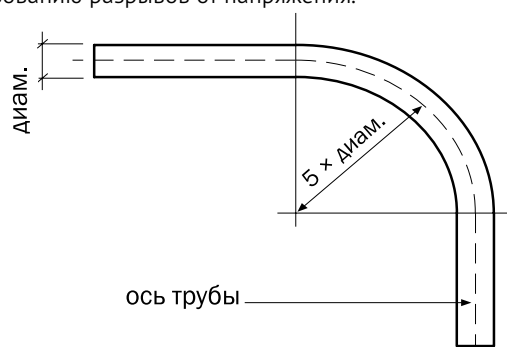


Рисунок 8. Минимальный радиус изгиба труб AXIOpress

3.5. Исследовательские испытания системы трубопроводов AXIOpress в ОАО «НИИ Сантехники»

В разработке системы трубопроводов AXIOpress приняли участие главные специалисты ОАО «НИИ Сантехники». В России на сегодняшний день среди научных учреждений подобного профиля научно-исследовательский институт санитарной техники является единственным, где имеется испытательный центр и лабораторный комплекс для испытания и тестирования санитарно-технического оборудования различного назначения.

Для подтверждения надежности системы проводился ряд гидравлических и циклических испытаний соединений труб с фитингами AXIOpress.

Таблица 10. Программа испытания соединений труб с латунными фитингами AXIOpress по ГОСТ Р 52134-2003

Контролируемый параметр	Номер подраздела, пункта настоящего стандарта		Требования стандарта
	Технических требований	Методов контроля	
Стойкость к действию постоянного внутреннего давления	5.1.25	8.8	при температуре 95°C не менее 1000 часов)
Стойкость при циклическом изменении температуры	5.1.26		в течение 5000 циклов при попеременном воздействии холодной (23°C) и горячей (95°C) воды
Стойкость при циклическом изменении давления	5.1.27	8.22	10000 циклов при давлении от 0,5 до 10 бар
Стойкость к действию растягивающей нагрузки	5.1.28	8.24	при температуре 20°C и 95°C
Стойкость к действию постоянного внутреннего давления при изгибе	5.1.29	8.25	R=20D при температуре 20°C и 95°C не менее 1 часа
ГОСТ Р 53630-2009 «Трубы напорные многослойные для систем водоснабжения и отопления»			
Стойкость к расслоению	5.1.4	8.8	при растяжении передней кромки на 10 %
Стойкость к расслоению клевого соединения ненагруженной трубы	5.1.6	8.10	не менее на 10 Н/см
Термическая стабильность	5.1.10	8.14	термическая стабильность

В результате проведенных испытаний установлено, что соединения труб с фитингами системы AXIOpress полностью выдержали все испытания по Программе. Данные испытания свидетельствуют о том, что ряд прочностных и эксплуатационных показателей значительно превышает показатели ГОСТ, и о высоком запасе прочности системы трубопроводов AXIOpress на основе напорных труб PE-Xb EVOH, PE-Xb/Al/PE-Xb и PE-Xb с универсальными фитингами.

Соединения с уверенностью можно размещать в конструкции полов и стен (скрытая разводка) в соответствии с требованиями СП 41-102-98 и СП 40-103-98.

4. УКАЗАНИЯ ПО ПРОЕКТИРОВАНИЮ

Проектирование системы трубопроводов AXIOpress должно выполняться в соответствии с действующими нормами и стандартами:

- СП 40-103-98 «Проектирование и монтаж трубопроводов систем холодного и горячего внутреннего водоснабжения с использованием металлополимерных труб»;
- СНиП 23-03-2003 «Защита от шума»;
- СП 30.13330.2012 (актуализированная версия СНиП 41 - 01-2003);
- СанПиН 2.1.4.559-96 «Питьевая вода. Гигиенические требования к качеству воды централизованных систем питьевого водоснабжения. Контроль качества»;
- Санпин 2.1.2.1002-00 «Санитарно-эпидемиологические требования к жилым зданиям и помещениям»;
- Гидравлические расчеты и проектирование трубопроводов хозяйственно-питьевого водоснабжения с использованием системы AXIOpress выполняются на основе СНиП 2.04.01-85 и ТР-139-03. Необходимые данные можно получить из нижеприведенных расчетов, графиков и таблиц.



Не допускается применять трубы из сшитого полиэтилена для расширительного, предохранительного, переливного и сигнального трубопроводов.

4.1. Выполнение гидравлических расчетов компенсаторов. Линейное удлинение трубопроводов.

Все материалы на протяжении времени испытывают на себе воздействие различных температур и реагируют путем более или менее явного изменения своих размеров. Такое явление получило название теплового удлинения трубопроводов. На практике оно может проявляться как в увеличении размеров в случае повышения температуры, так и уменьшении при снижении температуры.

Для полимерных труб, в отличие от металлических, значение линейного удлинения является существенным. Показателем расширения трубы в условиях колебания температуры служит коэффициент линейного расширения.

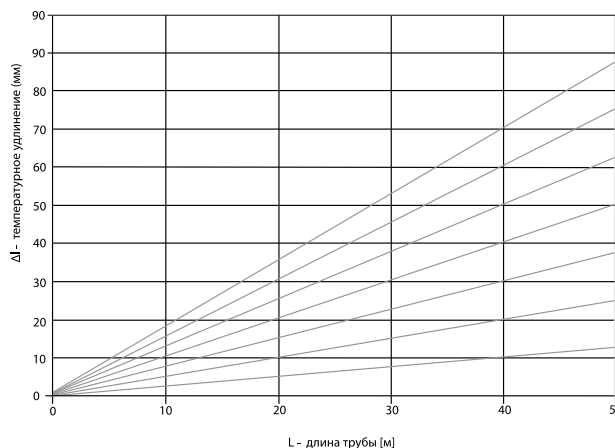


Рисунок 9.

Температурное удлинение трубопроводов L (в мм) определяется из выражения: $\Delta L = \alpha \times L \times \Delta T$, мм

α – коэффициент линейного расширения (указывается в технических параметрах труб);

L – длина прямолинейного участка трубы, которая претерпит изменения при нагреве, м;

ΔT – разница между температурой окружающей среды при монтаже трубопровода и максимальной температурой теплоносителя при эксплуатации системы, °C

Коэффициент удлинения труб AXIOpress: для металлополимерных труб $\alpha = 0,025$ мм/(мК);

для труб PE-Xb $\alpha_{\max} = 0,2$ мм/(мК).

Температурные удлинения трубопроводов системы AXIOpress при проектировании и монтаже необходимо компенсировать установкой компенсаторов.

Компенсатор – это участок трубы, подсоединенный свободно, как правило, в местах изменения направления трубопровода (см. рис 11).

Где:

- L_k – длина плеча компенсатора
- x – минимальное расстояние от стены
- L – температурное удлинение
- F_p – неподвижная опора
- L – длина трубы
- G_s – скользящий хомут

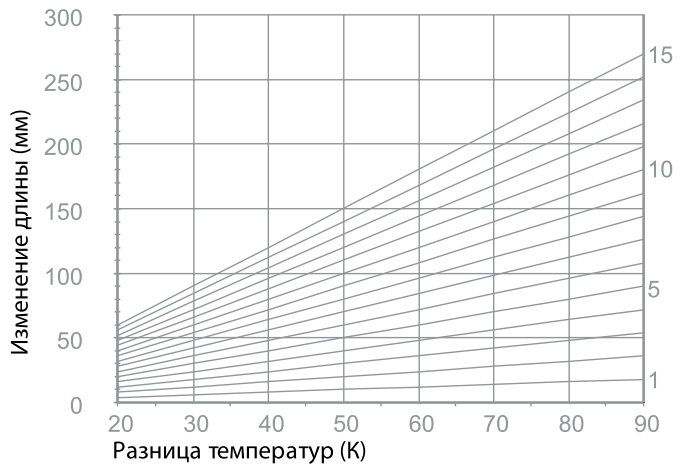


Рисунок 10. Линейное удлинение длины труб AXIOpress: PE-Xb, PE-Xb EVON

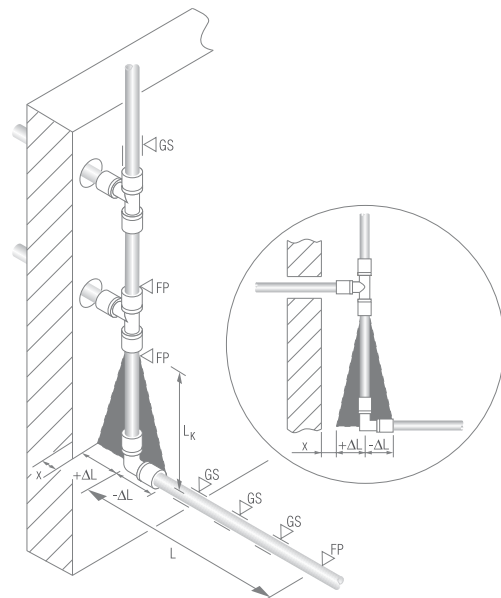
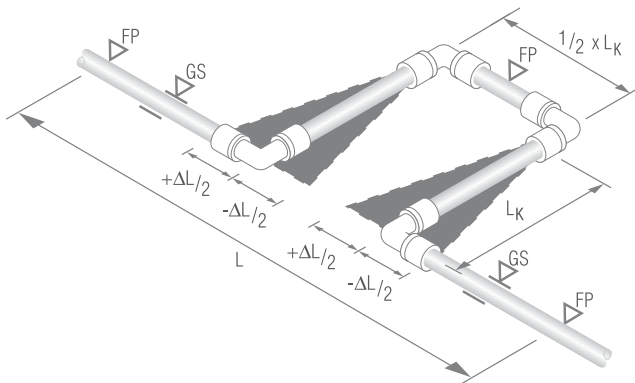
Длина плеча компенсатора зависит от материала (const материала C).

Минимальная длина плеча компенсатора L_k рассчитывается по формуле: $L_k = C \sqrt{d \times \Delta l}$

Где:

- L_k – длина компенсационного участка (мм);
- C – константа материала (для PE-Xb/Al/PE-Xb $C = 35$ мм, для PE-Xb $C = 12$ мм);

- Δl – (мм);
- d – наружный диаметр трубы (мм);
- L_k – длина плеча компенсатора;
- ΔL – температурное удлинение;
- l – длина трубы;
- F – неподвижная опора;
- G – скользящий хомут.



▲ Рисунок 11. Пример компенсатора

◀ Рисунок 12. Компенсатор температурного удлинения (П-образный)

Примеры расчетов

Длина трубы, температурное удлинение которой необходимо скомпенсировать, составляет 10 м. Разница температур между температурой монтажа и максимальной температурой эксплуатации составляет 60К. Наружный диаметр трубы – 20 мм. Определяем длину плеча компенсатора в зависимости от типа трубы.

Расчет длины плеча компенсатора для полимерной трубы AXIOpress (PE-Xb):

$\Delta L = \alpha \times L \times \Delta T$	$L_k = C \sqrt{d \times \Delta L}$
$\Delta L = 0,14 \text{ мм/м} \times K \times 10 \text{ м} \times 60 \text{ К}$	$L_k = 12 \sqrt{20 \times 84}$
$\Delta L = 84 \text{ мм}$	$L_k = 492 \text{ мм}$



Хомуты на компенсаторы не устанавливают, чтобы не нарушить изгиб трубы. Отрезок между петлями компенсатора составляет 1/2 от значения L_k . Длина плеча компенсатора не должна быть больше максимального расстояния между креплениями для данного диаметра трубопровода.



Рисунок 13.
Компенсационная петля

Если спроектированной схемой систем трубопроводов горячего водоснабжения или отопления не предусмотрено наличие дополнительного пространства для компенсации температурного удлинения, то необходимо включить в проект компенсационные петли.

Где:

l – длина труб

F – неподвижная опора

G – скользящая опора

Указания:

При монтаже трубопроводов системы AXIOpress методом скрытой разводки (в полах и стенах) внимательно следить за тем, чтобы при радиаторном подключении оставалось достаточное пространство для компенсации удлинения труб.

Для монтажа разводки из плинтуса использовать только универсальные металлополимерные трубы AXIOpress (PE-Xb/Al/PE-Xb).

- Разводка от коллектора до радиаторов должна быть дугообразной.
- Арматура на трубопроводе не должна монтироваться на отрезках, которые являются компенсационным плечом, а также в местах, где ее установка может блокировать перемещение трубопровода (вплотную к подвижным опорам).
- Монтировать арматуру необходимо как точку неподвижной опоры, что защитит трубопровод от влияния силы тяжести арматуры и воздействия сил при открытии/закрытии арматуры.
- При осевом пересечении трубопроводов из полимерных и стальных труб, для определения длины компенсационного плеча, удлинение данного отрезка следует учитывать как сумму удлинений обоих трубопроводов.

4.2. Крепление трубопроводов

Для крепления трубопроводов разрешается использовать хомуты, соответствующие следующим требованиям:

- пригодность для применения с трубами из полимеров;
- шумопоглощающий материал;
- правильный размер (при монтаже хомут должен свободно скользить по трубе, не давать ей выпасть).

Правильная расстановка опор при проектировании и монтаже позволит трубопроводу свободно скользить в пределах величин температурных удлинений.

Скользящей называется опора, фиксирующая трубопровод, но не препятствующая его осевому перемещению. Неподвижной называется опора, не позволяющая трубопроводу перемещаться в точке крепления.

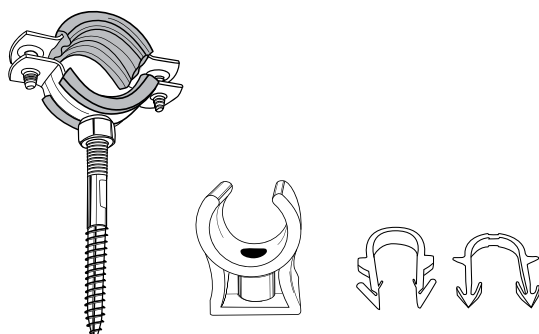


Рисунок 14. Пример крепежей для монтажа ▲
трубопроводов AXIOpress

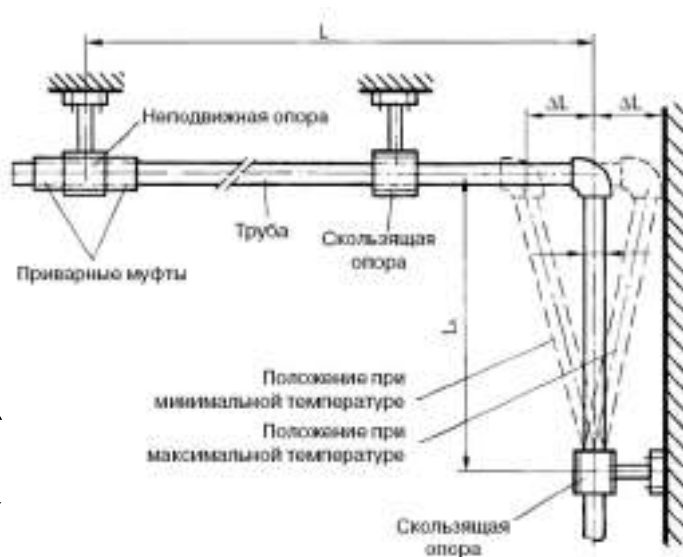


Рисунок 15. Монтаж опор ►

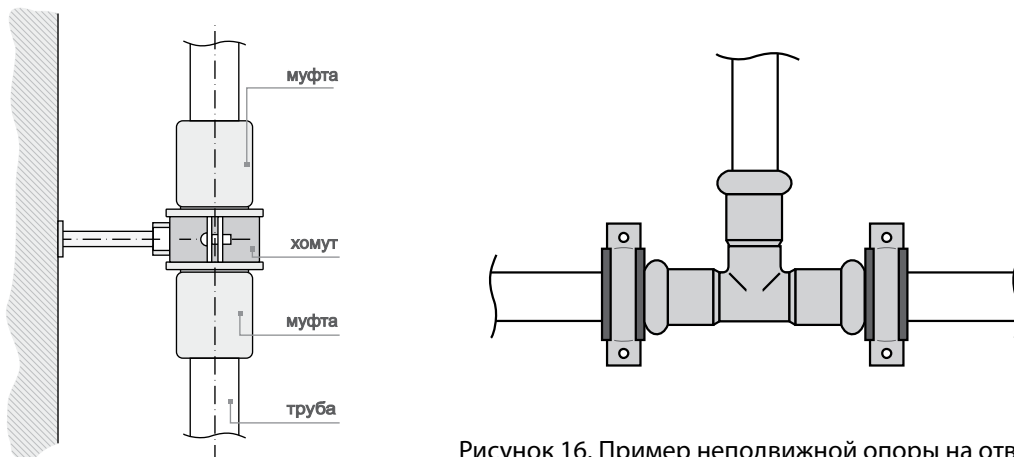


Рисунок 16. Пример неподвижной опоры на ответвлении

4.3. Теплогидравлические параметры трубопроводов AXIOpress.

4.3.1. Расчет потерь тепла

Тепловые потери труб в системе AXIOpress определяются основным термическим сопротивлением, которым в данном случае является сопротивление наружной теплоотдачи. Для практических расчетов следует принимать теплотери полимерных и металлополимерных труб по значениям, указанным в нижеследующих таблицах 11 и 12.

Таблица 11. Тепловые потери на горизонтально проложенных труб AXIOpress (открытая разводка)

Номинальный наружный диаметр, мм	Разность температур теплоносителя и окружающей среды	Теплопотери на 1 п/м трубы, Вт	Номинальный наружный диаметр, мм	Разность температур теплоносителя и окружающей среды	Теплопотери на 1 п/м трубы, Вт
16	30	18,35	16	60	41,80
20		22,32	20		51,60
25		26,40	25		60,02
16	40	26,15	16	70	51,15
20		31,60	20		61,65
25		37,45	25		72,15
16	50	33,50	16	80	60,10
20		41,25	20		72,35
25		48,5	25		85,80



Данные значения приведены для систем, проложенных вблизи пола. При прокладке под потолком тепловые потери снижаются в среднем на 27%.

Таблица 12. Тепловые потери на вертикально проложенных труб AXIOpress (открытая разводка)

Номинальный наружный диаметр, мм	Разность температур теплоносителя и окружающей среды	Теплопотери на 1 п/м трубы, Вт	Номинальный наружный диаметр, мм	Разность температур теплоносителя и окружающей среды	Теплопотери на 1 п/м трубы, Вт
16	30	16,50	16	60	37,90
20		19,45	20		45,35
25		22,2	25		52,40
16	40	23,20	16	70	46,00
20		28,00	20		54,18
25		32,50	25		62,80
16	50	31,00	16	80	54,10
20		36,20	20		63,80
25		41,90	25		74,96

При необходимости выполнения особо точных расчетов следует применять известные формулы для расчетов теплопередачи для многослойной цилиндрической стенки с геометрическими и физическими характеристиками, указанными в описаниях труб системы AXIOpress.

Уменьшение теплотерь для труб, изолированных материалами с коэффициентом теплопроводности в пределах 0,05–0,1 Вт/м*К, учитывают умножением на 0,5-0,7, причем меньшая величина принимается для меньшей теплопроводности. Для систем, которые закрыты экраном, тепловые потери ниже на 25%.

4.3.2. Гидравлический расчет

Определение диаметров и проектирование трубопроводов хозяйственно-питьевого водоснабжения с использованием систем AXIOpress выполняется в соответствии с требованиями СП 30.13330.2012 и TP-139-03. Необходимые данные для расчетов можно получить из предоставленных ниже графиков и таблиц, в которых представлены значения потерь давления для фитингов и труб AXIOpress, а также показаны минимальный и расчетный протоки часто используемых точек водозабора. Потери давления в трубопроводе состоят из линейных потерь давления и местных потерь на элементах трубопроводных систем. К линейным потерям давления относятся потери давления на трение в трубе, они зависят от режима течения, температуры и расхода воды, а также от шероховатости стенки и диаметра трубы.

Зависимость между расходом воды и линейными потерями давления в трубопроводе – квадратичная, это означает, что трёхкратный прирост расхода приведёт к увеличению потерь давления на участке в $3^2=9$ раз, а снижение расхода в два раза приведёт к уменьшению потерь давления в трубопроводе в $2^2=4$ раза.

К местным потерям давления относятся потери на запорной и регулирующей арматуре, а также потери на отводах, тройниках, переходах и т.д. Потери давления на запорной и регулирующей арматуре определяются на основании её пропускной способности (Kvs), приведенной в характеристиках арматуры. Потери давления на отводах и переходах определяются на основании данных о коэффициентах местных сопротивлений этих элементов полученных в результате гидравлических испытаний. Зависимость между расходом воды и местными потерями давления в трубопроводе – квадратичная.

Благодаря низкой шероховатости внутренней поверхности трубы системы AXIOpress обладают низкими потерями давления при транспортировке теплоносителя (табл. 13).

Таблица 13. Коэффициенты потерь давления фитингов AXIOpress

Фитинг	Размер, мм	Коэф-нт потери давления	Эквивал. длина трубы, м
Соединение	16x1/2"	1	0,3
Муфта	16	0,5	0,2
Уголок	16	3,2	1,3
Тройник с внутренней резьбой	16	0,8	0,3
Тройник с наружной резьбой	16	3,6	1,5
Соединение	20x3/4"	0,8	0,4
Муфта	20	0,3	0,2
Уголок	20	2,3	1,7
Тройник с внутренней резьбой	20	0,6	0,4
Тройник с наружной резьбой	20	2,6	1,9
Соединение	25x3/4"	0,8	0,4
Муфта	25	0,3	0,2
Уголок	25	2,3	1,7
Тройник с внутренней резьбой	25	0,6	0,4
Тройник с наружной резьбой	25	2,6	1,9
Соединение	32x1"	0,5	0,3
Муфта	32	0,2	0,2
Уголок	32	2,4	2,5
Тройник с внутренней резьбой	32	0,3	0,3
Тройник с наружной резьбой	32	2,5	2,6

Таблица 14. Коэффициенты потерь давления арматуры

Точка водозабора	Dn	Миним. поток PminFL, бар	Смешанный водоразбор воды		Разбор холодной или горячей воды VR, л/с
			холодная VRFL, л/с	горячая VR FL, л/с	
АРМАТУРА ДЛЯ КУХНИ:					
Посудомоечная машина	10	1	-	-	0,15
Смеситель для раковины	15	1	0,7	0,7	
Стиральная машина	15	1	-	-	0,25
Выпускной клапан с аэратором	10	1	-	-	0,15
Выпускной клапан с аэратором	15	1	-	-	0,15
АРМАТУРА ДЛЯ ВАННОЙ:					
Смеситель для ванной	15	1	0,15	0,15	
Душевая лейка	15	1	0,1	0,1	0,2
Смеситель для умывальника	15	1	0,7	0,7	
Смеситель для биде	15	1	0,7	0,7	
АРМАТУРА ДЛЯ ТУАЛЕТА:					
Унитаз	15	1	-	-	0,3
Сливной бачок	15	0,5	-	-	0,13
Напорный клапан	15	1,2	-	-	0,7
Напорный клапан	20	1,2	-	-	1
Напорный клапан	25	0,4	-	-	1
ВОДОНАГРЕВАТЕЛИ:					
Электрический водонагреватель	15	1	-	-	0,1
Муфта	32	0,2	0,2		
Уголок	32	2,4	2,5		
Тройник с внутренней резьбой	32	0,3	0,3		
Тройник с наружной резьбой	32	2,5	2,6		
СПЕЦИАЛЬНАЯ АРМАТУРА:					
Смеситель	20	1	0,3	0,3	
Спускной клапан без аэрации	15	0,5	-	-	0,3
Спускной клапан без аэрации	20	0,5	-	-	0,5
Спускной клапан без аэрации	25	0,5	-	-	1

Для арматур, которые не указаны в таблице, следует соблюдать указания производителя.

Рисунок 17. График области рабочих характеристик для расчета максимального значения расхода (VS) суммарного расхода (ΣVR) для жилого дома, административного здания до суммарного расхода (ΣVR) в 20 л/с.

1. При расчетном значении расхода $\geq 0,5$ л/с применим для напорных клапанов
2. При расчетном значении расхода < 5 л/с применим для сливных бачков

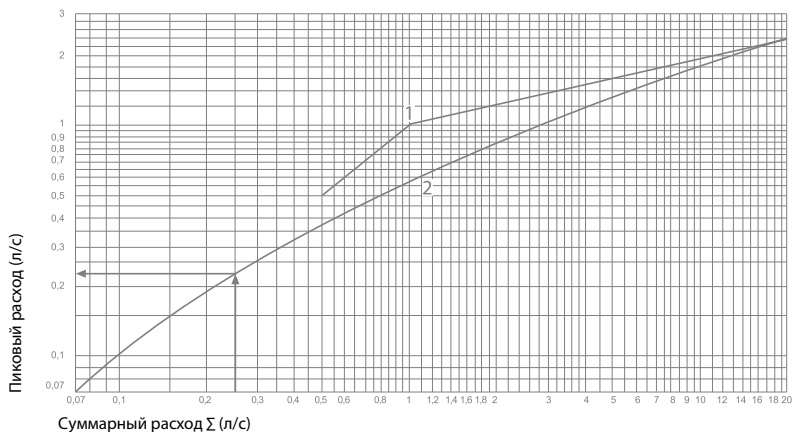


Рисунок 18. Номограмма потерь давления для труб PE-Xb/Al/PE-Xb в системе отопления

Объем воды на 1 п/м трубы:

16x2,7 мм $\geq 0,11$ dm³,

20x3,3 мм $\geq 0,16$ dm³,

25x4,0 мм $\geq 0,25$ dm³,

32x4,0 мм $\geq 0,45$ dm³

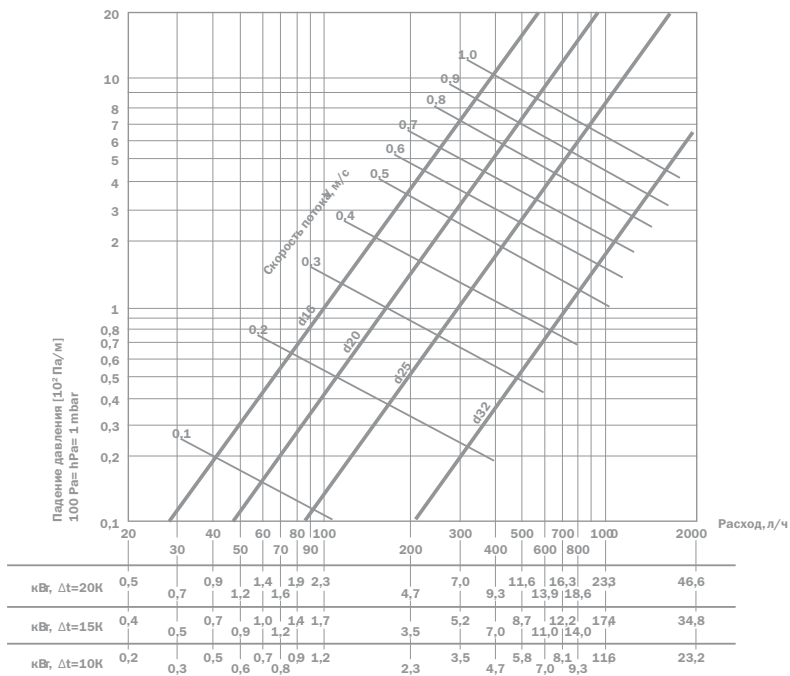


Рисунок 19. Номограмма потерь давления для труб PE-Xb/Al/PE-Xb в системе ГВС и ХВС.

Объем воды на 1 п/м трубы:

16x2,7 мм $\geq 0,11$ dm³,

20x3,3 мм $\geq 0,16$ dm³,

25x4,0 мм $\geq 0,25$ dm³,

32x4,0 мм $\geq 0,45$ dm³

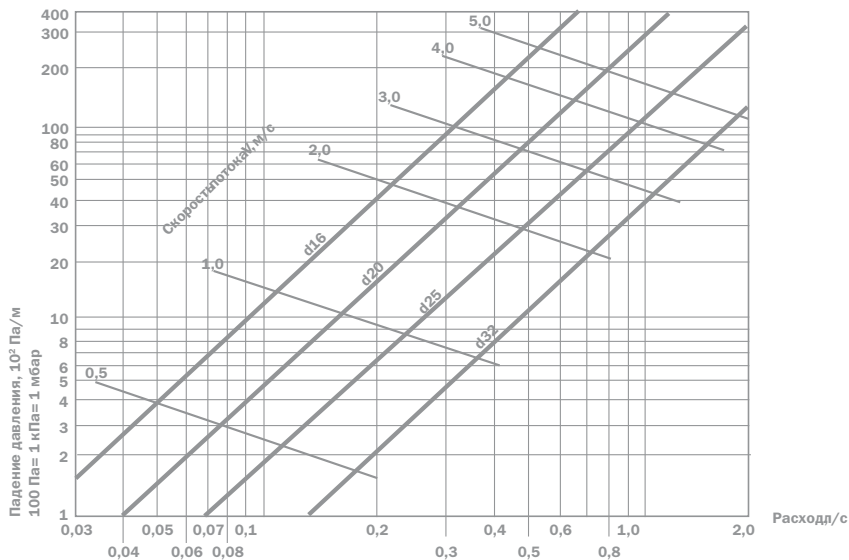


Рисунок 20. Номограмма потерь давления для труб PE-Xb в системе отопления

Объем воды на 1 п/м трубы:
 16x2,2 мм ≥ 0,11 dm³,
 20x2,8 мм ≥ 0,16 dm³

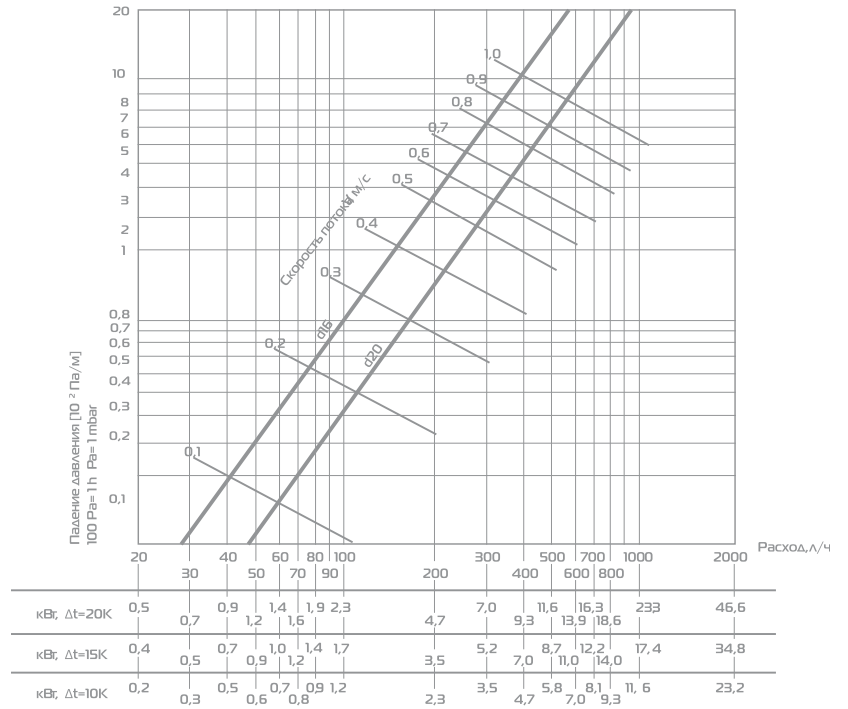


Рисунок 21. Номограмма потерь давления для труб PE-Xb водоснабжения

Объем воды на 1 п/м трубы:
 16x2,2 мм ≥ 0,11 dm³,
 20x2,8 мм ≥ 0,16 dm³

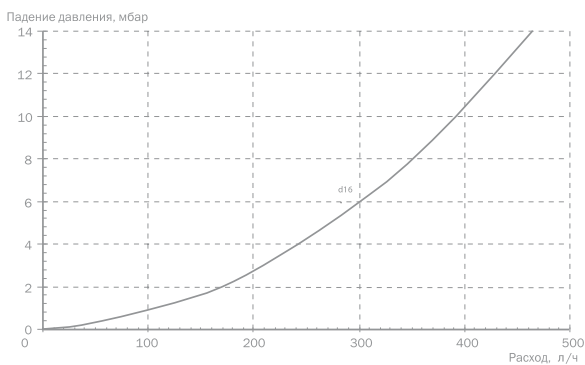
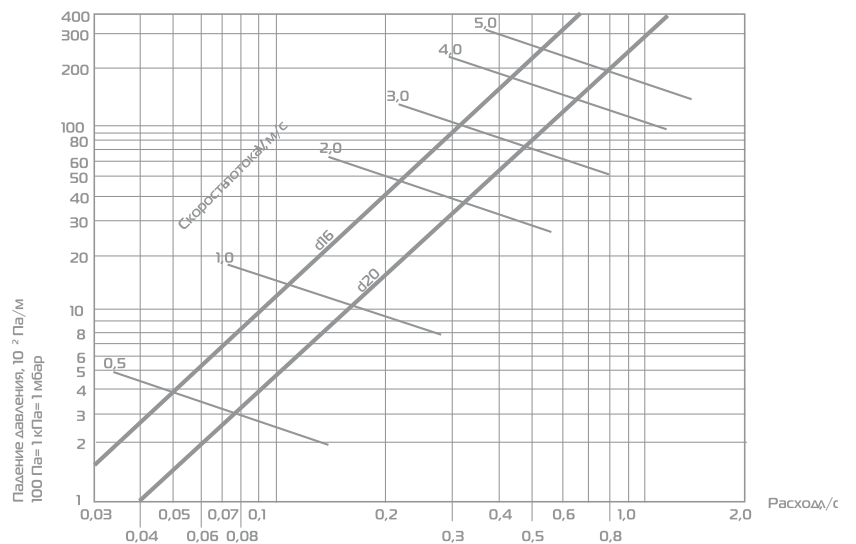


Рисунок 22. График падения давления ▲ в трубах PE-Xb EVON системы AXIOpress

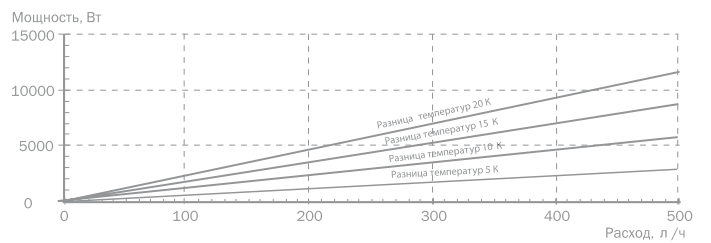


Рисунок 23. График пропускной способности ► труб PE-Xb EVON системы AXIOpress

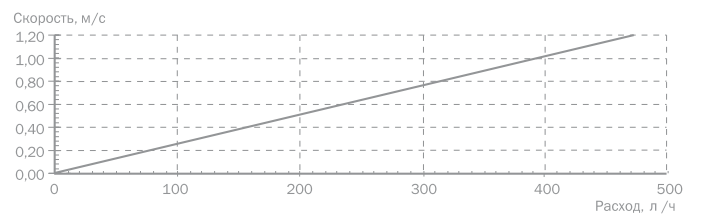


Таблица 15. Потери давления вследствие трения в универсальных трубах AXOpress для трубопроводов водоснабжения диаметрами 16/20/25 мм.

Скорость потока, м/с	Диаметр трубы								
	16 мм			20 мм			25 мм		
	V, л/с	m, кг/ч	R, гПа/м, мбар/м	V, л/с	m, кг/ч	R, гПа/м, мбар/м	V, л/с	m, кг/ч	R, гПа/м, мбар/м
0,1	0,011	38,0	0,3	0,016	58,6	0,2	0,025	91,6	0,1
0,2	0,016	57,1	0,5	0,024	87,9	0,3	0,038	137,4	0,2
0,2	0,021	76,1	0,6	0,033	117,3	0,4	0,051	183,2	0,5
0,3	0,026	95,1	0,8	0,041	146,6	1,0	0,064	229,0	0,7
0,3	0,032	114,1	1,8	0,049	175,9	1,3	0,076	274,8	1,0
0,4	0,037	133,2	2,3	0,057	205,2	1,7	0,089	320,6	1,3
0,4	0,042	152,2	2,9	0,065	234,5	2,2	0,102	366,4	1,6
0,5	0,048	171,2	3,5	0,073	263,8	2,7	0,115	412,2	2,0
0,5	0,053	190,2	4,2	0,081	293,1	3,2	0,127	458,0	2,4
0,6	0,058	209,3	5,0	0,090	322,5	3,8	0,140	503,8	2,8
0,6	0,063	228,3	5,8	0,098	351,8	4,4	0,153	549,7	3,3
0,7	0,069	247,3	6,7	0,106	381,1	5,1	0,165	595,5	3,8
0,7	0,074	266,3	7,6	0,114	410,4	5,7	0,178	641,3	4,3
0,8	0,079	285,3	8,5	0,122	439,7	6,5	0,191	687,1	4,9
0,8	0,085	304,4	9,6	0,130	469,0	7,3	0,204	732,9	5,5
0,9	0,090	323,4	10,6	0,138	498,4	8,1	0,216	778,7	6,1
0,9	0,095	432,4	11,7	0,147	527,7	8,9	0,229	824,5	6,7
1,0	0,100	361,4	12,9	0,155	557,0	9,8	0,242	870,3	7,4
1,0	0,106	380,5	14,1	0,163	586,3	10,7	0,254	916,1	8,1
1,1	0,111	399,5	15,4	0,171	615,6	11,7	0,267	961,9	8,8
1,2	0,127	456,6	19,4	0,195	703,6	14,8	0,305	1099,3	11,2
1,3	0,137	494,6	22,4	0,212	762,2	17,0	0,331	1190,9	12,9
1,4	0,151	545,3	26,6	0,233	840,4	20,2	0,365	1313,1	15,3
1,5	0,159	570,7	28,8	0,244	879,4	21,9	0,382	1374,1	16,6
1,6	0,169	608,7	32,3	0,261	938,1	24,6	0,407	1465,7	18,6
1,7	0,180	646,8	36,0	0,277	996,7	27,4	0,433	1557,4	20,7
1,8	0,190	684,8	39,8	0,293	1055,3	30,3	0,458	1649,0	23,0
1,9	0,201	722,9	43,8	0,309	1114,0	33,4	0,483	1740,6	25,3
2,0	0,211	760,9	48,0	0,326	1172,6	36,6	0,509	1832,2	27,7
2,1	0,222	799,0	52,4	0,342	1231,2	40,4	0,534	1923,8	30,3
2,2	0,233	837,0	56,9	0,358	1289,9	43,4	0,560	2015,4	32,9
2,3	0,243	875,1	61,7	0,375	1348,5	47,0	0,585	2107,0	35,6
2,4	0,254	913,1	66,5	0,391	1407,1	50,8	0,611	2198,6	38,5
2,5	0,264	951,1	71,6	0,407	1465,7	54,6	0,636	2290,2	41,4
2,6	0,275	989,2		0,423	1524,4		0,662	2381,8	44,4
2,7	0,285	1027,2		0,440	1583,0		0,687	2473,4	47,5
2,8	0,296	1065,3		0,456	1641,6		0,713	2565,0	50,8
2,9	0,306	1103,3		0,472	1700,3		0,738	2656,7	54,1
3,0	0,317	1141,4		0,489	1758,9		0,763	2748,3	57,5
3,6	0,380	1369,7		0,586	2110,7		0,916	3297,9	80,1
4,0	0,423	1521,8		0,651	2345,2		1,018	3664,4	97,1
4,6	0,486	1750,1		0,749	2697,0		1,171	4214,0	125,3
5,0	0,528	1902,3		0,814	2931,5		1,272	4580,4	146,0

Таблица 16. Потери давления вследствие трения в универсальных трубах AXOpress для трубопроводов водоснабжения диаметрами 32/40/50/63 мм.

Скорость потока, м/с	Диаметр трубы								
	32 мм			40 мм			50 мм		
	V, л/с	m, кг/ч	R, гПа/м, мбар/м	V, л/с	m, кг/ч	R, гПа/м, мбар/м	V, л/с	m, кг/ч	R, гПа/м, мбар/м
0,1	0,045	160,9	0,1	0,08	289,5	0,1	0,132	475,3	0,1
0,2	0,068	244,3	0,2	0,121	434,3	0,1	0,198	712,9	0,1
0,2	0,090	325,7	0,3	0,161	579,1	0,2	0,264	950,6	0,2
0,3	0,113	407,2	0,5	0,201	723,8	0,3	0,330	1188,2	0,3
0,3	0,136	488,6	0,7	0,241	868,6	0,5	0,396	1425,9	0,3
0,4	0,158	570,0	0,9	0,281	1013,4	0,6	0,462	1663,5	0,5
0,4	0,181	651,4	1,1	0,322	1158,1	0,8	0,528	1901,2	0,6
0,5	0,204	732,9	1,4	0,362	1302,9	1,0	0,594	2138,8	0,7
0,5	0,226	814,3	1,7	0,402	1447,6	1,2	0,660	2376,5	0,8
0,6	0,249	895,7	2,1	0,442	1592,4	1,4	0,726	2614,1	1,0
0,6	0,271	977,2	2,3	0,483	1737,2	1,6	0,792	2851,7	1,2
0,7	0,294	1058,6	2,6	0,523	1881,9	1,8	0,858	3089,4	1,3
0,7	0,317	1140,0	3,0	0,563	2026,7	2,1	0,924	3327,0	1,5
0,8	0,339	1221,5	3,4	0,603	2171,5	2,4	0,990	3564,7	1,7
0,8	0,362	1302,9	3,8	0,643	2316,2	2,6	1,056	3802,3	1,9
0,9	0,385	1384,3	4,2	0,684	2461,0	2,9	1,122	4040,0	2,2
0,9	0,407	1465,7	4,7	0,724	2605,8	3,3	1,188	4277,6	2,4
1,0	0,430	1547,2	5,1	0,764	2750,5	3,6	1,254	4515,3	2,6
1,0	0,452	1628,6	5,6	0,804	2895,3	3,9	1,320	4752,9	2,9
1,1	0,475	1710,0	6,1	0,844	3040,1	4,3	1,386	4990,6	3,2
1,2	0,543	1954,3	7,8	0,965	3474,4	5,4	1,584	5703,5	4,1
1,3	0,588	2117,2	9,1	1,046	3763,9	6,3	1,716	6178,8	4,6
1-4	0,648	2334,3	10,7	1,153	4149,9	7,5	1,892	6812,5	5,5
1,5	0,679	2442,9	11,6	1,206	4342,9	3,1	1,980	7129,4	6,1
1,6	0,724	2605,8	13,0	1,287	4632,5	9,1	2,112	7604,7	6,7
1,7	0,769	2768,6	14,5	1,367	4922,0	10,1	2,244	8080,0	7,5
1,8	0,814	2931,5	16,0	1,448	5211,5	11,2	2,376	8555,2	8,3
1,9	0,860	3094,3	17,7	1,528	5501,1	12,4	2,508	9030,5	9,1
2,0	0,905	3257,2	19,4	1,608	5790,6	13,6	2,641	9505,8	10,0
2,1	0,950	3420,1	21,2	1,689	6080,1	14,8	2,773	9981,1	11,0
2,2	0,995	3582,9	23,0	1,769	6369,6	16,1	2,905	10456,4	11,9
2,3	1,040	3745,8	24,9	1,850	6659,2	17,5	3,037	10931,7	12,9
2,4	1,086	3908,6	26,9	1,930	6948,7	18,9	3,169	11407	13,9
2,5	1,131	4071,5	29,0	2,011	7238,2	20,3	3,301	11882,3	13
2,6	1,176	4234,4	31,1	2,091	7527,8	21,8	3,433	12357,6	16,1
2,7	1,221	4397,2	33,3	2,171	7817,3	23,4	3,565	12832,9	17,3
2,8	1,267	4560,1	33,6	2,252	8106,8	25,0	3,697	13308,2	13,5
2,9	1,312	4722,9	37,9	2,332	8396,3	26,6	3,829	13783,5	19,7
3,0	1,357	4885,8	40,3	2,413	8685,9	28,3	3,961	14258,7	20,9
3,6	1,629	5863,0	36,2	2,895	10423,1	39,5	4,753	17110,5	29,2
4	1,810	6514,4	68,1	3,217	11581,2	47,9	5,281	19011,7	33,4
4,6	2,081	7491,6	88,0	3,700	13318,3	61,9	6,073	21863,4	45,8
5,0	2,262	8143,0	102,6	4,021	14476,5	72,2	6,601	23764,6	53,4

Таблица 17. Потери давления вследствие трения в трубах AXOpress для трубопроводов отопления 16/20/25 мм.

Подводимая мощность, Вт				Расход	Ø16		Ø20		Ø25	
					V	R	V	R	V	R
Разница температур, К					кг/ч	л/с	мбар/м	л/с	мбар/м	л/с
20К	15К	10К	5К			гПа/м		гПа/м		гПа/м
						мбар/м		мбар/м		мбар/м
200	150	100	50	0,13	0,02	0,07				
300	225	150	75	0,19	0,03	0,11				
400	300	200	100	0,25	0,05	0,14				
600	450	300	150	0,38	0,07	0,21				
800	600	400	200	0,51	0,09	0,28				
1000	750	500	250	0,64	0,11	0,35				
1200	900	600	300	0,76	0,14	0,42				
1400	1050	700	350	0,89	0,16	0,49				
1600	1200	800	400	1,02	0,18	0,56				
1800	1350	900	450	1,15	0,20	0,63				
2000	1500	1000	500	2,21	0,23	0,70	0,15	0,30		
2300	1725	1150	575	2,80	0,26	0,81	0,17	0,34		
2800	2100	1400	700	3,91	0,32	1,94	0,21	0,42		
3000	2250	1500	750	4,40	0,34	2,18	0,22	0,79		
3500	2625	1750	875	5,73	0,40	2,84	0,26	1,02		
4000	3000	2000	1000	7,21	0,45	3,57	0,29	1,29	0,19	0,45
4500	3375	2250	1125	8,83	0,51	4,37	0,33	1,57	0,21	0,55
5000	3750	2500	1250	10,60	0,57	5,24	0,37	1,88	0,23	0,66
5500	4125	2750	1375	12,50	0,62	6,17	0,40	2,22	0,26	0,77
6000	4500	3000	1500	14,55	0,68	7,18	0,44	2,57	0,28	0,90
6500	4875	3250	1625	16,73	0,73	8,25	0,48	2,95	0,31	1,03
7000	5250	3500	1750	19,04	0,79	9,38	0,51	3,36	0,33	1,17
7500	5625	3750	1875		0,85	10,58	0,55	3,78	0,35	1,31
8000	6000	4000	2000		0,90	11,84	0,59	4,23	0,38	1,47
8500	6375	4250	2125		0,96	13,16	0,62	4,70	0,40	1,63
9000	6750	4500	2250		1,02	14,55	0,66	5,19	0,42	1,80
9500	7125	4750	2375		1,07	16,00	0,70	5,70	0,45	1,98
10000	7500	5000	2500				0,73	6,23	0,47	2,16
10500	7875	5250	2625				0,77	6,79	0,49	2,35
11000	8250	5500	2750				0,81	7,36	0,52	2,55
11500	8625	5750	2875				0,84	7,96	0,54	2,75
12500	9375	6250	3125				0,92	9,21	0,59	3,18
13000	9750	6500	3250				0,95	9,86	0,61	3,40
14000	10500	7000	3500				1,03	11,23	0,66	3,87
15000	11250	7500	3750						0,70	4,37
16000	12000	8000	4000						0,75	4,89
17000	12750	8500	4250						0,80	5,44
18000	13500	9000	4500						0,85	6,01
19000	14250	9500	4750						0,89	6,61
20000	15000	10000	5000						0,94	7,24
22000	16500	11000	5500						1,03	8,56

Таблица 18.

Потери давления вследствие трения в универсальных трубах AXOpress для трубопроводов водоснабжения 32/40/50/63 мм.

Подводимая мощность, Вт				Расход	Ø32		Ø40		Ø50	
					V	R	V	R	V	R
Разница температур, К					л/с	гПа/м	л/с	гПа/м	л/с	гПа/м
20К	15К	10К	5К	кг/ч	л/с	мбар/м	л/с	мбар/м	л/с	мбар/м
7000	5250	3500	1750	300,95	0,18	0,30				
7500	5625	3750	1875	322,44	0,20	0,34				
8000	6000	4000	2000	343,94	0,21	0,38				
8500	6375	4250	2125	365,43	0,22	0,42				
9000	6750	4500	2250	386,93	0,24	0,46				
9500	7125	4750	2375	408,43	0,25	0,51				
10000	7500	5000	2500	429,92	0,26	0,55				
10500	7875	5250	2625	451,42	0,28	0,60				
11000	8250	5500	2750	472,91	0,29	0,65	0,16	0,17		
11500	8625	5750	2875	494,41	0,30	0,70	0,17	0,18		
12500	9375	6250	3125	537,40	0,33	0,81	0,19	0,21		
13000	9750	6500	3250	558,90	0,34	0,87	0,19	0,22		
14000	10500	7000	3500	601,89	0,37	0,99	0,21	0,25		
15000	11250	7500	3750	644,88	0,40	1,11	0,22	0,28		
16000	12000	8000	4000	687,88	0,42	1,24	0,24	0,32		
17000	12750	8500	4250	730,87	0,45	1,38	0,25	0,35		
18000	13500	9000	4500	773,86	0,48	1,53	0,27	0,39		
19000	14250	9500	4750	816,85	0,50	1,68	0,28	0,43		
20000	15000	10000	5000	859,85	0,53	1,84	0,30	0,47		
22000	16500	11000	5500	945,83	0,58	2,17	0,33	0,55		
24000	18000	12000	6000	1031,81	0,63	2,52	0,36	0,64		
26000	19500	13000	6500	1117,80	0,69	2,90	0,39	0,74		
28000	21000	14000	7000	1203,78	0,74	3,31	0,42	0,84		
30000	22500	15000	7500	1289,77	0,79	3,73	0,45	0,95	0,27	0,29
32000	24000	16000	8000	1375,75	0,85	4,19	0,48	1,06	0,29	0,33
34000	25500	17000	8500	1461,74	0,90	4,66	0,51	1,18	0,31	0,36
36000	27000	18000	9000	1547,72	0,95	5,15	0,53	1,30	0,33	0,40
38000	28500	19000	9500	1633,71	1,00	5,67	0,56	1,43	0,34	0,44
40000	30000	20000	10000	1719,69			0,59	1,57	0,36	0,48
42000	31500	21000	10500	1805,67			0,62	1,71	0,38	0,52
44000	33000	22000	11000	1891,66			0,65	1,85	0,40	0,57
46000	34500	23000	11500	1977,64			0,68	2,01	0,42	0,62
48000	36000	24000	12000	2063,63			0,71	2,16	0,43	0,66
50000	37500	25000	12500	2149,61			0,74	2,32	0,45	0,71
52000	39000	26000	13000	2235,60			0,77	2,49	0,47	0,76
54000	40500	27000	13500	2321,58			0,80	2,66	0,49	0,81
56000	42000	28000	14000	2407,57			0,83	2,84	0,51	0,87
58000	43500	29000	14500	2493,55			0,86	3,02	0,52	0,92
60000	45000	30000	15000	2579,54			0,89	3,21	0,54	0,98
62000	46500	31000	15500	2665,52			0,92	3,40	0,56	1,04
64000	48000	32000	16000	2751,50			0,95	3,60	0,58	1,10
66000	49500	33000	16500	2837,49			0,98	3,80	0,60	1,16
68000	51000	34000	17000	2923,47			1,01	4,00	0,62	1,22
70000	52500	35000	17500	3009,46			1,04	4,22	0,63	1,29
76000	57000	38000	19000	3267,41					0,69	1,9
80000	60000	40000	20000	3439,38					0,72	1,63
84000	63000	42000	21000	3611,35					0,76	1,78
88000	66000	44000	22000	3783,32					0,80	1,93
92000	69000	46000	23000	3955,29					0,83	2,09
96000	72000	48000	24000	4127,26					0,87	2,25
100000	75000	50000	25000	4299,23					0,90	2,42
104000	78000	52000	26000	4471,20					0,94	2,59
108000	81000	54000	27000	4643,16					0,98	2,77

Продолжение таблицы 18. Потери давления вследствие трения в универсальных трубах AXIOpress для трубопроводов водоснабжения 32/40/50/63 мм.

Подводимая мощность, Вт				Расход	Ø32		Ø40		Ø50	
					V	R	V	R	V	R
Разница температур, К					л/с	гПа/м	л/с	гПа/м	л/с	гПа/м
20К	15К	10К	5К	кг/ч	л/с	мбар/м	л/с	мбар/м	л/с	мбар/м
156000	117000	78000	39000	6706,79						
160000	120000	80000	40000	6878,76						
164000	123000	82000	41000	7050,73						
168000	126000	84000	42000	7222,70						
172000	129000	86000	43000	7394,67						
176000	132000	88000	44000	7566,64						
180000	135000	90000	45000	7738,61						
184000	138000	92000	46000	7910,58						
188000	141000	94000	47000	8082,55						
192000	144000	96000	48000	8254,51						
196000	147000	98000	49000	8426,48						
200000	150000	100000	50000	8598,45						

4.4. Технологии прокладки

При проектировании и монтаже инженерных систем на основе системы трубопроводов AXIOpress необходимо учитывать минимальное расстояние между соединениями. Минимальное расстояние между соединениями зависит от длины штуцеров на фитингах и от минимальной длины трубы, требуемой для выполнения соединения.

Расчет минимальной длины трубы: $L_{min, T_i} = 3 \times L_{п-в, i} + X_i$

где:

L_{min, T_i} – минимальная длина трубы в зависимости от ее типа, мм;

$L_{п-в, i}$ – длина пресс-втулки в зависимости от ее типа, мм;

X_i – пространство, необходимое под насадки инструмента, мм.

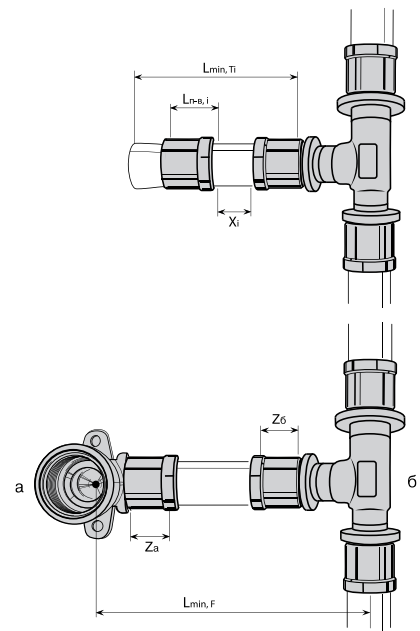
Расчет минимального расстояния между соединениями: $L_{min, F} = L_{min, T_i} + Z_a + Z_b$

где:

$L_{min, F}$ – минимальное расстояние между соединениями;

Z_a – длина штуцера фитинга (а), мм;

Z_b – длина штуцера фитинга (б), мм.



4.4.1. Скрытый монтаж трубопроводов системы AXIOpress

В соответствии с нормами современного строительства трубопроводы системы AXIOpress можно прокладывать в штробе (борозды в стене), заполненной раствором или штукатуркой, а также в конструкциях пола путем замоноличивания.

При скрытом монтаже трубопроводов AXIOpress необходимо применять систему «труба в трубе» (в защитной гофрированной трубе) или прокладку в изоляции из вспененного полиэтилена. В случае непосредственного бетонирования трубопроводов необходимо обеспечить толщину заливки над трубой (min 3 см). В случае скрытого монтажа трубопроводов в полу по системе «труба-труба» запрещается натягивать трубы по прямой линии. Трубы необходимо укладывать небольшими «волнами», принимая во внимание их начальную усадку.

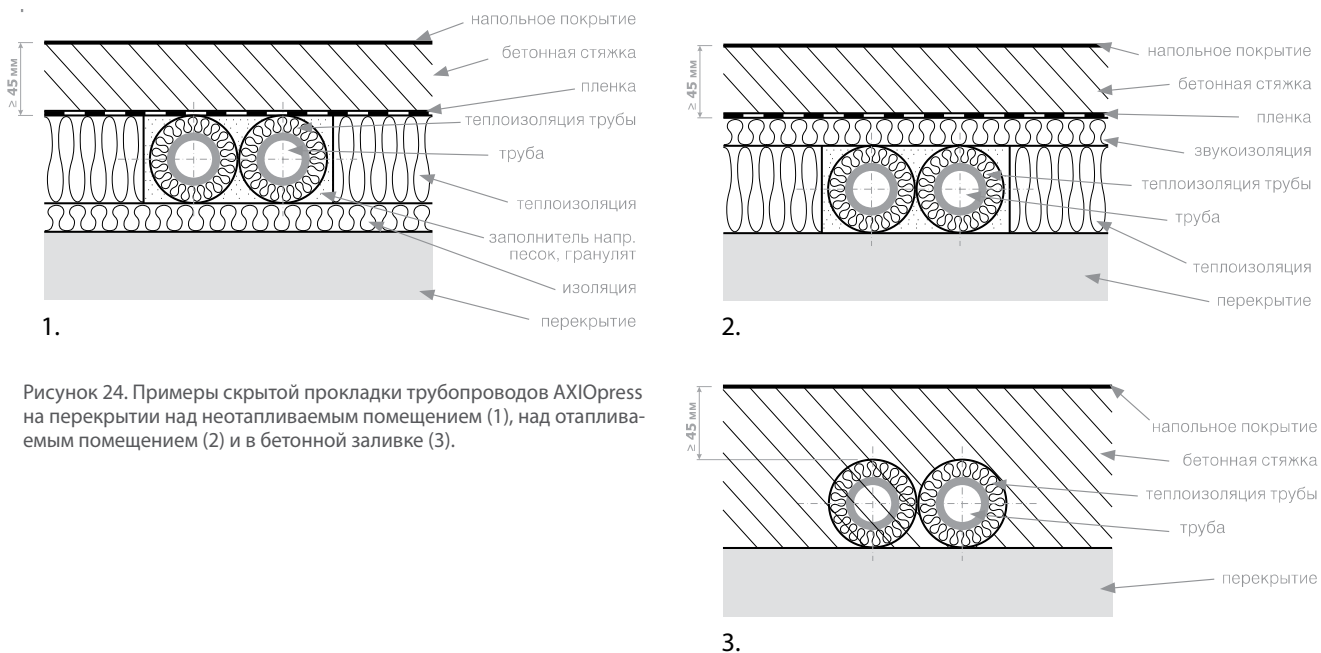


Рисунок 24. Примеры скрытой прокладки трубопроводов AXIOpress на перекрытии над неотапливаемым помещением (1), над отапливаемым помещением (2) и в бетонной заливке (3).

4.4.2. Открытый монтаж трубопроводов AXIOpress

Открытая прокладка трубопроводов системы AXIOpress применяется при монтаже систем магистральных трубопроводов в нежилых помещениях, а также стояков на производственных объектах. Данный способ прокладки также подходит при ремонте либо реконструкции старого оборудования и систем отопления.

При открытой прокладке необходимо учитывать не только технические требования, но и эстетический вид.

Необходимо:

- подобрать соответствующий тип труб и соединений;
- разработать способы компенсации теплового удлинения труб;
- выбрать метод крепления труб;
- подобрать соответствующий тип изоляции, в зависимости от типа оборудования и внешней среды.

Прокладку труб необходимо производить таким образом, чтобы влага и конденсат с других сооружений не оказывали воздействие на трубы.

4.4.3. Укладка трубопроводов AXIOpress на битумное и лакокрасочное покрытие

Перед укладкой труб системы AXIOpress на поверхности покрытые битумом или лакокрасочными материалами, содержащими растворитель, поверхности должны полностью высохнуть. При этом следует принимать во внимание время высыхания материала в соответствии с инструкцией производителя.

Необходимо ограничить места контактов труб и соединений с вышеуказанными материалами, например, с помощью полиэтиленовой пленки.

4.5. Теплоизоляция трубопроводов AXIOpress

Теплоизоляция – это конструкция, состоящая из одного или нескольких слоев теплоизоляционного материала (изделия), защитно-покровного слоя и элементов крепления. В состав теплоизоляционной конструкции могут входить пароизоляционный, предохранительный и выравнивающий слои.

Изоляция трубопроводов и фитингов должна, помимо прочего, соответствовать требованиям по теплоотдаче, теплопоглощению, акустической изоляции, защите от коррозии, выпадения конденсата между слоями, противопожарной безопасности и в случае необходимости компенсировать термическое удлинение. Выбор изоляции зависит от целей использования.

Не разрешается использовать изоляционные материалы, которые могут вызвать химическую или контактную коррозию на элементах арматуры, фитингах или трубопроводах.

Для эффективного подбора теплоизоляций необходимо провести проектные расчеты в соответствии с действующими строительными сводами правил и нормативными документами: СП 41-103-2000; СНиП 41-03-2003.

Теплоизоляция применяется:

- при монтаже трубопроводов над неотапливаемым помещением или над помещением с температурой воздуха значительно ниже, чем в оборудуемом помещении;
- при монтаже трасс с большой протяженностью, на трассах с большим количеством соединений и ответвлений;
- на участках, где возможны теплопотери;
- в системах трубопроводов, проложенных в помещениях, температура которых может составлять минусовые значения;
- при температуре точки росы помещения выше температуры теплоносителя для предотвращения конденсации влаги на стенках труб.

Таблица 19. Минимальные толщины теплоизоляционного слоя для систем холодного водоснабжения.

Вид монтажа трубопровода	Толщина изоляционного слоя при $\lambda = 0,040 \text{ Вт/(мК)}^*$
Свободная прокладка в неотапливаемых помещениях	4 мм
Свободная прокладка в отапливаемых помещениях	9 мм
В канале без теплых трубопроводов	4 мм
В канале рядом с теплыми трубопроводами	13 мм
В штрабе без теплых трубопроводов	4 мм
В штрабе рядом с теплыми трубопроводами	13 мм
На бетоне	4 мм

Толщина изоляционного слоя, приведенная в таблице 19, обеспечивает дополнительную защиту от образования конденсата при температуре питьевой воды 10°C.

Изоляция трубопроводов, арматуры и оборудования должна соответствовать требованиям по теплоотдаче, теплопоглощению, звукоизоляции, защите от коррозии, противопожарной безопасности и в случае необходимости компенсировать термическое удлинение.

Выбор изоляции зависит от целей использования. Не разрешается использовать изоляционные материалы, которые могут вызвать химическую или контактную коррозию на элементах трубопроводной арматуры, фитингах или трубопроводе.

Изоляция от замерзания

При прокладке трубопроводов через места, подверженные замерзанию, необходимо дополнительно их изолировать. При существовании вероятности замерзания трубопроводов в случае длительного отсутствия эксплуатации, требуется оснастить трубопровод системой сопровождающего обогрева.

Изоляция от нагревания

Трубопроводы холодной питьевой воды должны быть защищены от перегрева. Температура питьевой воды в местах водоразбора не должна превышать 25°C. Значения толщины изоляционного слоя, представленные в таблице 19 и 20, являются минимальными требованиями. Необходимо учитывать особенности соответствующего участка монтажа и, в случае необходимости, увеличить толщину изоляционного слоя.

Шахты или конструкции у стен могут сильно перегреваться в результате соседства с трубопроводами отопления. В таких случаях защита питьевой воды от перегрева особенно важна. В зависимости от конструктивных особенностей необходимо поделить шахту, чтобы отделить трубопровод питьевой воды от горячих трубопроводов.

Трубопроводы необходимо защищать от образования конденсата, применяя антидиффузионные материалы. При прокладке трубопроводов питьевой воды необходимо учитывать достаточные расстояния до горячих трубопроводов. Не допускается монтаж трубопровода у нагреваемых строительных элементов: каминов или стен с проложенным в них отоплением.

Таблица 20. Минимальные толщины теплоизоляционного слоя для систем отопления и ГВС согласно постановления об энергосбережении.

№	Вид трубопроводов/арматуры	Минимальная толщина изоляционного слоя, применительно к теплопроводности 0,035 Вт/(м·К)
1	Внутренний диаметр до 22 мм	20 мм
2	Внутренний диаметр свыше 22 мм и до 35 мм	30 мм
3	Внутренний диаметр свыше 35 мм и до 100 мм	Равна внутреннему диаметру
4	Внутренний диаметр свыше 100 мм	100 мм
5	Трубы и арматура в соответствии со строками 1–4 в отверстиях стен и потолка, в области пересечений труб, в местах соединений труб при центральных распределителях водопроводных сетей	1/2 требований в соответствии со строками 1–4
6	Трубы и арматура в соответствии со строками 1–4, проложенные в строительных конструкциях между обогреваемыми помещениями разных пользователей	1/2 требований в соответствии со строками 1–4
7	Трубопроводы в соответствии со строкой 6, проложенные в полу	6 мм
8	Трубопроводы распределения холода и трубопроводы холодной воды, а также арматура центральной системы кондиционирования и системы охлаждения воздуха	6 мм

Изоляция трубопроводов горячей воды и трубопроводов отопления.

Для трубопроводов горячей воды необходима защита от теплоотдачи. Требования к изоляции определены в приложении 5 ЕпЕV.

Таблица 21. Пример теплоизоляции для ограничения потерь тепловой энергии трубопроводами систем отопления и ГВС.

Вид труб	Многоквартирный дом	Помещения одного пользователя, включая дом на одну семью	Нежилое здание с несколькими пользователями
ТРУБЫ ДЛЯ ВОДОСНАБЖЕНИЯ			
Горячая вода в циркуляционном контуре или с сопровождающим обогревом; трубопроводы любого номинального диаметра, скрытая или наружная прокладка	100%, строки 1–4	100%, строки 1–4	100%, строки 1–4
Циркуляционные трубопроводы, проложенные методом скрытой или наружной проводки	100%, строки 1–4	100%, строки 1–4	100%, строки 1–4
Трубопроводы горячей воды без циркуляции и сопровождающего обогрева; трубопроводы диаметром до 22 мм, скрытая или наружная прокладка (в соответствии с Рабочим стандартом W 551 DVGW максимальный объем содержимого трубопровода 3 литра)	В соответствии с ЕпЕV требования к изоляции отсутствуют, изоляционный слой может потребоваться по другим причинам	В соответствии с ЕпЕV требования к изоляции отсутствуют, изоляционный слой может потребоваться по другим причинам	100%, строки 1–4
	Рекомендуется получить рекомендации, разъяснение застройщика, заключить договорное соглашение		
Трубы и арматура в отверстиях стен и потолка, в области пересечений труб, в местах соединений труб при центральных распределителях водопроводных сетей	50%, строка 5	50%, строка 5	50%, строка 5
ТРУБОПРОВОДЫ ОТОПЛЕНИЯ			
Скрытая/наружная прокладка трубопровода в отапливаемых помещениях	100%, строки 1–4	Без требования к изоляции	100%, строки 1–4
Прокладка в шахте/скрытая прокладка между отапливаемыми помещениями различных пользователей	50%, строка 6		50%, строка 6
Открытая/наружная прокладка в неотапливаемых помещениях и строительных элементах, ограничиваясь неотапливаемым помещением	100%, строки 1–4	100%, строки 1–4	100%, строки 1–4
Трубопроводы, проложенные в полу, включая соединительные трубопроводы с подключением радиаторов между отапливаемыми помещениями	6 мм, строка 7		
Трубопроводы, проложенные в полу, включая соединительные трубопроводы с подключением радиаторов, под землей/ в неотапливаемых помещениях	Указание: для обычного изоляционного материала с λ 0,04 • 9 мм	Без требования к изоляции	6 мм, строка 7

Выдержка из Постановления об энергосбережении (ENEY, 2009)

Приложение 5:

1. Теплоотдачу трубопроводов распределения тепла и трубопроводов горячей воды, а также арматур необходимо ограничить с помощью теплоизоляции в соответствии с параметрами Таблицы 21.
2. Если трубопроводы центральной системы отопления согласно строкам с 1 по 4 проложены в отапливаемых помещениях или в строительных структурах между отапливаемыми помещениями одного пользователя и на их теплоотдачу могут оказывать воздействие открыто установленные запорные устройства, требования к минимальной толщине изоляционного слоя отсутствуют. Это распространяется также и на трубопроводы горячей воды диаметром до 25 мм, проложенные в квартирах, которые или являются частью циркуляционного контура, или оснащены сопутствующим электрическим обогревом.
3. Для материалов с теплопроводностью, отличной от 0,035 Вт/(м*К), необходим перерасчет минимальной толщины стенки изоляционного слоя.
4. Предварительно изолированные трубы AXIOpress с толщиной стенки 9 или 13 мм соответствуют требованиям к толщине изоляционного слоя в строке 7, трубы с толщиной стенки 26 мм соответствуют требованиям к толщине изоляционного слоя в строке 1.

Рекомендуется защищать систему AXIOpress соответствующей теплоизоляцией от слишком больших перепадов температур (максимальная разница между температурой воды в трубе и температурой окружающей среды составляет 70°C). Это позволит избежать теплопотерь с поверхности трубопроводов, а также предотвратить повреждения наружного слоя трубы (образование пузырей).

При выборе материалов и изделий, входящих в состав теплоизоляционных конструкций для поверхностей с положительными температурами теплоносителя (>20°C), следует учитывать следующие факторы:

- месторасположение изолируемого объекта;
- температуру изолируемой поверхности;
- температуру окружающей среды;
- требования пожарной безопасности;
- агрессивность окружающей среды или веществ, содержащихся в изолируемых объектах;
- коррозионное воздействие;
- материал поверхности изолируемого объекта;
- допустимые нагрузки на изолируемую поверхность;
- наличие вибрации и ударных воздействий;
- требуемую долговечность теплоизоляционной конструкции;
- санитарно-гигиенические требования;
- температуру применения теплоизоляционного материала;
- теплопроводность теплоизоляционного материала;
- температурные деформации изолируемых поверхностей;
- конфигурацию и размеры изолируемой поверхности;
- условия монтажа (стесненность, высотность, сезонность и др.).

Теплоизоляционная конструкция трубопроводов тепловых сетей подземной бесканальной прокладки должна выдерживать без разрушения:

- воздействие грунтовых вод;
- нагрузки от массы вышележащего грунта и проходящего транспорта.

4.6. Звукоизоляция трубопроводов системы AXIOpress

При проектировании и скрытом монтаже трубопроводов необходимо учесть их звукоизоляцию. Отсутствие заужения внутреннего сечения трубопровода в местах соединений и правильно подобранный диаметр труб для водоснабжения и отопления является основным способом снижения уровня шума внутри системы. Кроме этого, существуют специальные меры, позволяющие создать абсолютно бесшумную систему трубопроводов:

- применение бесшумной запорной арматуры
- изоляция трубопроводов

Для трубопроводов систем водоснабжения особое значение уделяют ударному шуму.

В связи с этим необходимо учитывать следующее:

- использование креплений труб, изолирующих ударный шум;
- для труб, прокладываемых в стяжке или в стенах, необходимо предусмотреть изоляцию толщиной не менее 9 мм;
- трубопроводные сети питьевой воды и газоснабжения разрешается монтировать только на стенах с соответствующей массой не менее 220 кг/м²;
- допустимую пропускную способность арматуры;
- статическое давление не должно превышать 5 бар.

Для трубопроводов систем водоснабжения особое значение уделяют ударному шуму.

В связи с этим необходимо учитывать следующее:

- использование креплений труб, изолирующих ударный шум;
- для труб, прокладываемых в стяжке или в стенах, необходимо предусмотреть изоляцию толщиной не менее 9 мм;
- трубопроводные сети питьевой воды и газоснабжения разрешается монтировать только на стенах с соответствующей массой не менее 220 кг/м²;
- допустимую пропускную способность арматуры;
- статическое давление не должно превышать 5 бар.

4.7. Противопожарная защита

В местах, где необходимо строго соблюдать требования противопожарной защиты, монтаж трубопроводов, проходящих через стены, потолки и перекрытия может производиться только в тех случаях, если нет опасности переноса огня и дыма или в случае если приняты соответствующие меры профилактики.

Для подобных конструкций и сооружений необходимо использовать только допущенные манжеты и изоляционные материалы. Разрешены к применению только невоспламеняемые изоляционные материалы из материалов классов А1 и А2, трудновоспламеняемые строительные материалы класса В1 и обычные воспламеняемые строительные материалы класса В2. Применение легковоспламеняемых строительных материалов класса В3 строго запрещено. Также необходимо удостовериться, что проходники не повреждают целостность огнестойчивых потолков и перекрытий.

4.8. Гигиенические требования к трубопроводам хозяйственно-питьевого водоснабжения

Для проектирования и сооружения трубопроводов питьевой воды действуют нормы СП 30.13330.2012, СП 73.13330.2012. Прокладку трубопроводов питьевой воды необходимо осуществлять с учётом соблюдения требований гигиены и гидравлических расчетов.

В трубопроводах питьевого водоснабжения необходимо обеспечить соответствие качества воды в пункте водозабора действующим нормам и требованиям.

Биологическая и химическая пригодность системы АХИОpress подтверждается Экспертными заключениями о соответствии единым санитарно-эпидемиологическим и гигиеническим требованиям к продукции на территории РФ.

Технические мероприятия по профилактике размножения легионелл, а также проектирование, эксплуатация и санитарно-технические мероприятия описаны в Санитарно-эпидемиологических правилах СП 3.1.2.2626-10, утвержденных постановлением Главного государственного санитарного врача Российской Федерации от 05.05.2010 г. № 53.

4.8.1 Дезинфекция

Система трубопроводов АХИОpress, а также соединения с помощью пресс-штуков обеспечивают монтаж систем водоснабжения, отвечающий требованиям гигиены. Трубы АХИОpress для питьевого водоснабжения и отопления не способствуют размножению микроорганизмов на внутренней поверхности системы, не вызывая, таким образом, заражение легионеллами и другими микробами.

Дезинфекция водопроводных систем проводится в исключительных случаях (при заражении), для проведения которой необходимо устранение всех конструктивных и эксплуатационных ошибок системы. Повышенное содержание микробов вызвано чаще всего конструктивными особенностями – тупиковыми участками, к примеру, или при непостоянном использовании водопроводом.

В данном случае необходимо провести термическую дезинфекцию. Согласно полученных научных данных, все микробы и бактерии погибают при температуре свыше 70°C. Во время проведения данной процедуры необходимо соблюдать меры безопасности для предотвращения ожогов.

4.9. Циркуляционные трубопроводы

Проектирование и монтаж циркуляционных трубопроводов выполняется согласно СП 30.13330.2012, СП 73.13330.2012.

Циркуляционные трубопроводы следует проектировать в тех случаях, когда объем воды в трубопроводе от бойлера до места водозабора составляет более трех литров.

Этажные или отдельные трубопроводы с объемом воды до 3 литров могут монтироваться без циркуляции. Данное правило следует понимать как верхнюю границу, необходимо стремиться к меньшим объемам.

Таблица 22. Объем воды в трубах AXIOpress

Диаметр труб AXIOpress, мм	Объем воды, л	Длина трубопровода с 3 литрами воды, м
16	0,11	27,27
20	0,16	18,75
25	0,25	12,00
32	0,45	6,67

Циркуляционные системы и саморегулирующиеся системы обогрева должны работать так, чтобы температура воды в них была на 5°C ниже температуры горячей воды в бойлере. Из соображений гигиены необходимо стремиться поддерживать температуру воды в бойлере на уровне 60°C. При идеальных условиях, с точки зрения гигиены, а также в целях экономии энергии циркуляционные системы могут эксплуатироваться в течение не более 8 часов в сутки при пониженной температуре. Циркуляция под действием гравитации не рекомендована.

Подключение к бойлерам и проточным водонагревателям.

Нерегулируемые (без электронного управления) и гидравлически регулируемые проточные водонагреватели из-за слишком высокого давления и избыточной температуры могут повредить трубы AXIOpress.

Трубы AXIOpress можно подключать только к приборам с электронным управлением. Для нерегулируемых приборов необходимо сначала монтировать металлическую трубу длиной не менее 1 метра, затем уже полимерные трубы. В обязательном порядке следует учитывать рекомендации производителя проточного водонагревателя, если бойлер нагревается с помощью гелиоустановки или отопительного котла на твердом топливе, температура может повышаться до 100°C и более.

5. ИСПЫТАНИЕ ВНУТРЕННИХ САНИТАРНО-ТЕХНИЧЕСКИХ СИСТЕМ

По завершении монтажных работ монтажными организациями должны быть выполнены испытания систем отопления, теплоснабжения, внутреннего холодного и горячего водоснабжения, теплогенераторов (котельного оборудования) гидростатическим или манометрическим методом с составлением акта установленного образца согласно требований СП 73.13330.2012 (актуализированная редакция СНиП 3.05.01-85).

Испытания должны производиться до начала отделочных работ.

5.1. Гидростатический метод испытания

5.1.1. Системы отопления

Испытания гидростатическим методом систем отопления, теплоснабжения, теплогенераторов и водонагревателей должны производиться при положительной температуре в помещениях здания, а систем холодного и горячего водоснабжения, канализации и водостоков – при температуре не ниже 278 К (5°C). Температура воды должна быть также не ниже 278 К (5°C).

Испытание водяных систем отопления, теплоснабжения и холодоснабжения должно производиться при отключенных теплогенераторах и расширительных сосудах гидростатическим методом давлением, равным 1,5 рабочего давления, но не менее 0,2 МПа (2 кгс/см²) в самой нижней точке системы.

Величина пробного давления при гидростатическом методе испытания для систем отопления и теплоснабжения, присоединенных к тепловым сетям централизованного теплоснабжения, не должна превышать предельного пробного давления для установленных в системе отопительных приборов.

5.1.2. Системы водоснабжения

Системы внутреннего холодного и горячего водоснабжения должны быть испытаны гидростатическим методом с соблюдением требований ГОСТ 24054, ГОСТ 25136. Величину пробного давления следует принимать равной 1,5 избыточного рабочего давления. Гидростатические испытания систем холодного и горячего водоснабжения должны производиться до установки водоразборной арматуры.

Выдержавшими испытания считаются системы, если в течение 10 минут нахождения под пробным давлением при гидростатическом методе испытаний не обнаружено падения давления более 0,05 МПа (0,5 кгс/см²) и капель в сварных швах, трубах, резьбовых соединениях, запорной арматуре и утечки воды через смывные устройства.



По окончании испытаний гидростатическим методом необходимо выпустить воду из систем внутреннего холодного и горячего водоснабжения.

5.2. Манометрический метод испытания

Системы отопления, теплоснабжения, внутреннего холодного и горячего водоснабжения следует испытывать в следующей последовательности:

- систему заполнить воздухом пробным избыточным давлением 0,15 МПа (1,5 кгс/см²);
- при обнаружении дефектов монтажа на слух следует снизить давление до атмосферного и устранить дефекты;
- затем систему заполнить воздухом давлением 0,1 МПа (1 кгс/см²), выдержать ее под пробным давлением в течение 5 мин. Система признается выдержавшей испытание, если при нахождении ее под пробным давлением падение давления не превысит 0,01 МПа (0,1 кгс/см²).



Манометрическое испытание допускается производить при отрицательной температуре наружного воздуха.

5.3. Пуско-наладочные работы

Пусконаладочные работы – работы, выполняемые после завершения строительно-монтажных работ, в период подготовки и передачи систем в эксплуатацию, и, как правило, состоят из индивидуальных испытаний и комплексного опробования. Регулировка автоматизированных сетей отопления, тепло- и холодоснабжения выполняется, если это условие указано в рабочей документации. При регулировке следует выполнить:

- расчет расходов в системе, по отдельным участкам сети и (или) по потребляющей установке;
- настройку регулирующих устройств;
- оформление таблиц с указанием положения регулирующих устройств и расходов;
- составление акта о готовности систем к эксплуатации

Трубопроводы при нагреве подвергаются воздействию внутреннего напряжения и теплового удлинения труб. При первичном и сезонных пусках систем отопления и горячего водоснабжения в эксплуатацию необходимо обращать внимание на постепенный прогрев трубопроводов.

Пуск систем следует проводить при температуре окружающего воздуха выше 0°С. Рекомендуется осуществлять ступенчатое повышение температуры в системы из полимерных труб (10 К/час), при этом тщательно отслеживать равномерность прогрева всех участков и постепенный выход на необходимую температуру, равную ½ от рабочей, но не более 40°С. В заданном режиме система должна проработать 7 часов, и только затем после этого возможна эксплуатация в соответствии с расчетной мощностью.

5.4. Техническая документация

В ходе монтажных работ по устройству систем отопления и водоснабжения необходимо вести техническую документацию на трубопровод, включая все резервуары, арматуру и места слива. По завершении монтажа данную документацию необходимо перенести в утвержденный формат и передать заказчику. По результатам испытаний составляются акты по форме согласно СП 73.13330.2012 «Внутренние санитарно-технические системы зданий» (приложение Г, Д, Е).

6. ПОДКЛЮЧЕНИЕ ПРИБОРОВ ОТОПЛЕНИЯ И ВОДОСНАБЖЕНИЯ

Полимерные и универсальные металлополимерные трубы AXIOpress могут постоянно эксплуатироваться в системах отопления и водоснабжения в соответствии с их техническими требованиями. Фитинги системы AXIOpress относятся к неразъемным соединениям и обеспечивают абсолютную герметичность даже во время аварийных перегревов внутри системы на весь срок эксплуатации, который составляет не менее 50 лет.

С помощью трубопроводов и соединений системы AXIOpress возможно реализовать любое техническое решение по разводке систем водоснабжения и отопления.

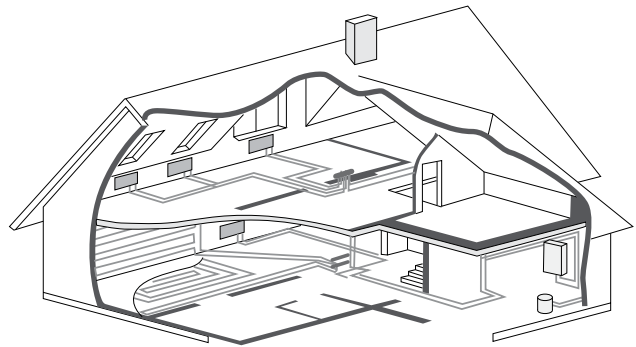


Рисунок 26. Типы разводки системы трубопроводов AXIOpress

Лучевая разводка.

От коллекторных узлов Royal Thermo отдельными трубопроводами, расположенными в конструкции полов, подключаются потребители (приборы отопления или водоснабжения). Узлы коллекторные должны монтироваться в наружных либо встроенных специальных шкафах либо шахтах.

Основное преимущество данной системы является то, что возможно отключение потока теплоносителя по каждому потребителю.

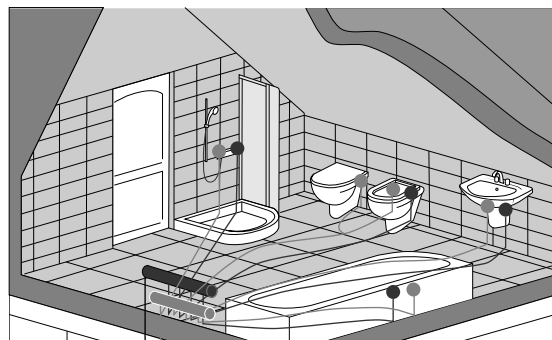
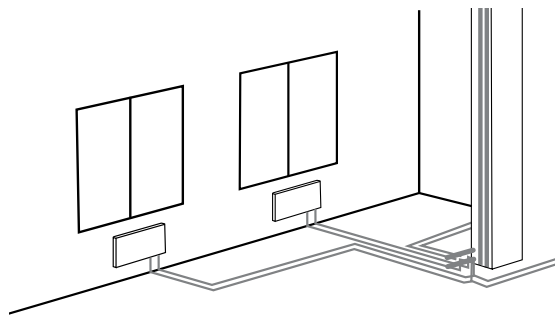


Рисунок 27. Пример лучевой разводки в системах отопления и водоснабжения

Применение: радиаторное отопление, системы ГВС и ХВС, а также в строительстве новых объектов (рис.27).

Разводка последовательная (тройниками)

Потребители подключаются от стояка через сеть трубопроводов, которые проложены в конструкции пола и соединенных при помощи тройников. Диаметры труб необходимо уменьшать постепенно, приближаясь к потребителям. Фитинги возможно размещать в конструкции пола либо под штукатуркой. Преимуществом в сравнении с лучевой разводкой является то, что уменьшается общее количество труб, но тем самым увеличиваются диаметры труб.

Применение: радиаторное отопление, системы ГВС и ХВС, а также в строительстве новых объектов (рис. 28).

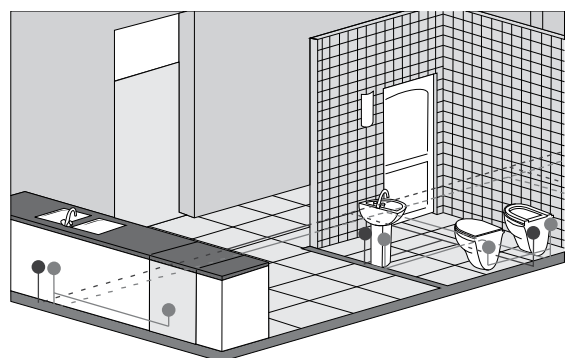
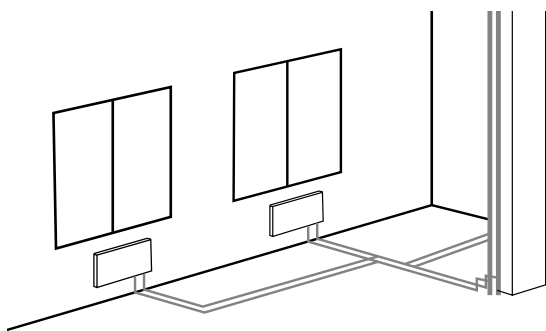


Рисунок 28. Пример разводки тройниками в системах отопления и водоснабжения

Смешанная разводка (лучевая с тройниками)

Разводка основывается на коллекторных узлах Royal Thermo, но часть системы разводится с помощью тройников. Главным преимуществом данной схемы является возможность ограничения количества отводов от коллекторных узлов и сокращение общей длины трубопроводов (рис. 29).

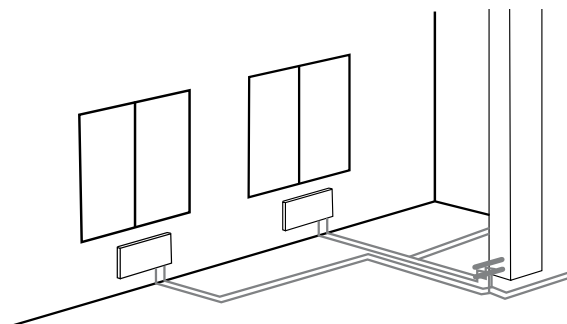


Рисунок 29. Пример смешанной разводки в системах отопления

6.1. Схемы разводки систем водоснабжения

Количество устанавливаемых санитарно-технических приборов и водоразборной арматуры определяется технологической частью проекта и техническим заданием заказчика.

При определении мест установки водоразборной арматуры следует придерживаться рекомендаций СП 73.13330.2012 «Внутренние санитарно-технические системы», приведенных в таблице (если иное не предусмотрено паспортом на устанавливаемый прибор).

Расстояния между осями умывальников при групповой установке следует принимать не менее 650 мм, писсуаров – не менее 700 мм.

В соответствии с п.3.1 а СНиП 2.08.01 на вводе в квартиру в качестве первичного средства пожаротушения следует устанавливать кран со штуцером для присоединения шланга.

Таблица 22. Установка приборов в системе водоснабжения

Прибор	Высота установки прибора а,м жилье дома и общественные здания	Пункт СНиП 3.05.01
Умывальники	800 до верха борта	3.15
Раковины и мойки	850 до верха борта	
Высокорасполагаемые смывные бачки к унитазам	1800 до низа бачка	
Писсуары настенные	650 до борта	
Смывные трубы к лотковым писсуарам	1500 от дна лотка до оси трубы	
Питьевые фонтанчики подвешенного типа	900 до борта	
Водоразборные краны в банях, смывные краны унитазов, смесители инвентарных моек в общественных и лечебных учреждениях, смесители для ванн	800 от чистого уровня пола	3.11
Смесители для душа	800 от чистого уровня пола	
Краны для мытья полов в общественных зданиях	600 от чистого уровня пола	

Для системы трубопроводов AXIOpress предусмотрены следующие типы разводок:

1. Скрытая разводка трубопроводов системы холодного и горячего водоснабжения под штукатуркой или в стене:

- Разводка труб осуществляется с помощью латунных фитингов AXIOpress.
- Трубы прокладываются в защитной гофрированной трубе или специальной изоляции

2. Разводка трубопроводов системы холодного и горячего водоснабжения в полу или в стене с применением распределительного коллектора:

- Разводка труб осуществляется с помощью латунных фитингов AXIOpress.
- Каждый водозаборный узел имеет индивидуальную подводку.
- Распределительный элемент (коллектор) скрыт в строительных конструкциях.

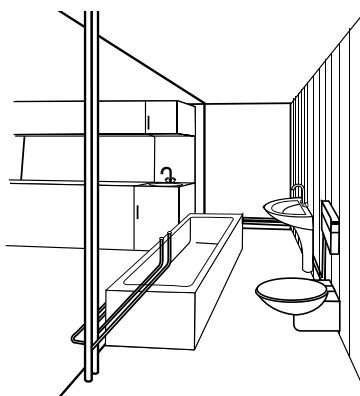


Рисунок 30. Пример разводки.

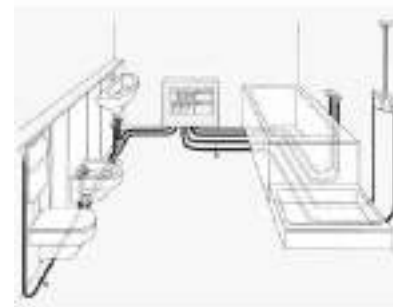


Рисунок 31. Пример разводки с применением коллекторов Royal Thermo.



Рекомендуется применять коллекторы с регулировочными вентилями (арт. RTO 62.002-004). Для несложных систем водоснабжения, таких, как распределительные коллекторы и врезки в магистрали, достаточно провести предварительное испытание.

6.1.1. Подключение сантехнических приборов с помощью Royal Thermo

Сантехнические приборы следует устанавливать после монтажа трубопроводов и полной готовности всех строительных и подготовительно-отделочных работ, т.е. перед финишной отделкой помещения. Перед установкой приборов должны быть выполнены водопроводные подводки, заканчивающиеся водорозетками (уголками с настенным креплением) с внутренней резьбой 1/2" для подключения к ним смесителей или других типов водоразборной арматуры.

Расстояние между осями розеток холодной и горячей воды под настенные смесители должно быть строго 150 мм. Канализационные отводы под унитазы должны быть сделаны из труб или фасонной арматуры диаметром 110 мм, отводы под раковины, мойки, ванны и душевые кабины следует делать диаметром 50 мм, отводы под стиральные и посудомоечные машины могут быть 40 или 32 мм в зависимости от типа агрегата. В этом случае лучше сделать однотипные отводы диаметром 40 или 50 мм, поскольку сегодня у вас одна стиральная машина, завтра может быть другая, а производители стиральных машин снабжают сливные шланги своих изделий переходниками на эти диаметры слива.



Рисунок 32. Пластины монтажные Royal Thermo

6.2. Схемы разводки и правила пуска систем отопления

В настоящее время большинство российских отопительных систем являются однотрубными с верхней или нижней разводкой. Однако, с ужесточением требований по установке на отопительные приборы регуляторов и поквартирному учёту тепла, однотрубные системы будут всё больше вытесняться другими видами разводок. Выбор наиболее эффективной системы радиаторного отопления упростится, если ознакомиться с достоинствами и недостатками той или иной схемы.

6.2.1. Однотрубная система

В однотрубной системе все радиаторы отопительного контура соединены одним замкнутым трубопроводом. Если речь об одном контуре, то он подключается к стояку отопления с помощью тройника. Если имеется несколько контуров, то они подключаются через распределительный коллектор.

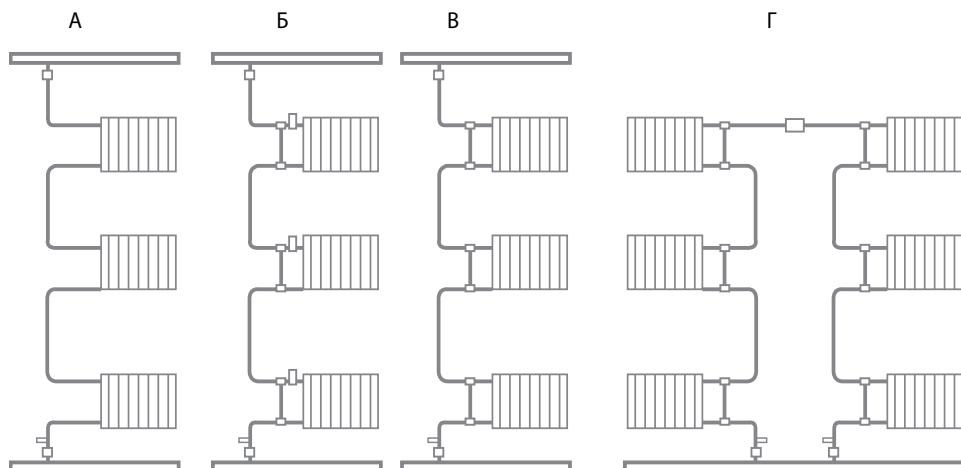


Рисунок 33. Схемы радиаторных подключений.

Однотрубная система с верхней разводкой без замыкающих участков (Схема А).

Самый экономичный вид системы, использующийся, в основном, только для отопления лестничных клеток жилых и общественных зданий. Возможность регулировки отопительных приборов полностью отсутствует. Расчетный перепад температур в радиаторе $\Delta T_p = \Delta T / N$, где ΔT – расчетная разница температур между прямой и обратной магистралью; N – количество этажей. По сравнению с двухтрубной системой расход теплоносителя в стояке больше в N раз. Температура теплоносителя в верхнем приборе выше, чем в нижнем, что требует использования на нижних этажах отопительных приборов с большей поверхностью нагрева.

Однотрубная система с верхней разводкой с замыкающими участками с радиаторными терморегуляторами (Схема Б).

Наиболее распространенный вид системы. В качестве терморегуляторов могут использоваться клапаны. Регулировка любого из радиаторов системы приводит к гидравлической и температурной разбалансировке всего стояка. Расчетный перепад температур в радиаторе $\Delta T_r = \Delta t / N$. По сравнению с двухтрубной системой расход теплоносителя в стояке больше в N раз. Температура теплоносителя в верхнем приборе выше, чем в нижнем, что требует использования на нижних этажах отопительных приборов с большей поверхностью нагрева.

Однотрубная система с верхней разводкой с терморегуляторами на замыкающих участках (Схема В).

В качестве терморегуляторов используются трехходовые клапаны. Регулировка каждого прибора сохраняет общие гидравлические характеристики стояка. В остальном, сохраняются недостатки однотрубных систем.

П-образные однотрубные стояки с нижней разводкой и терморегуляторами на замыкающих участках (Схема Г).

В качестве терморегуляторов используются трехходовые клапаны. Регулировка каждого прибора сохраняет общие гидравлические характеристики стояка. По сравнению с двухтрубной системой расход теплоносителя в стояке больше в $2N$ раз. Температура теплоносителя снижается от первого радиатора к последнему, что требует использования постепенного увеличения поверхности нагрева отопительных приборов.

Наладка однотрубной системы требует индивидуальный подход к каждому участку системы. Возникающее между радиаторами понижение подающей температуры теплоносителя должно быть компенсировано увеличением типоразмера радиатора. Преимущество однотрубной системы лишь в меньших затратах на материалы и монтаж трубной разводки.

6.2.2. Двухтрубная система

Двухтрубная система с распределительным коллектором отопительного контура.

Двухтрубная система в различных вариантах прежде всего подходит для низкотемпературных систем отопления в коттеджах или многоквартирном доме. В двухтрубной системе разводка трубопроводов осуществляется или непосредственно от стояка или от общего центрального подающего и обратного коллектора. При таком варианте к распределителю подключается каждый радиатор в отдельности с помощью соединительного трубопровода. Исходя из этого выбирается вариант присоединения трубопроводов AXIOpress (рис.34).

Преимущества:

- одинаковая подающая температура для всех радиаторов;
- отсутствие завышенного типоразмера радиатора;
- быстрая и легкая наладка системы отопления;
- малые потери давления, что позволяет выбрать более экономичный циркуляционный насос.

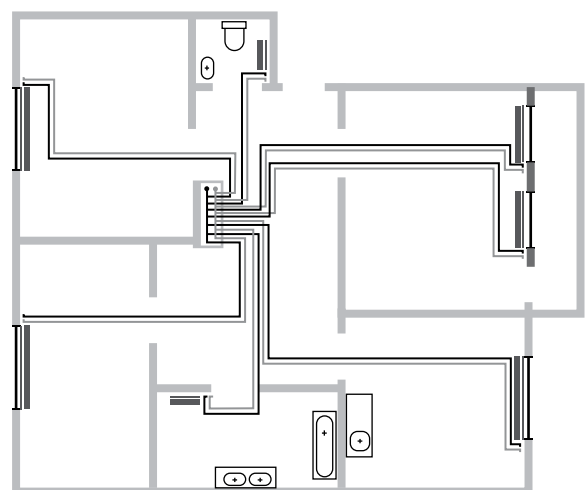


Рисунок 34. Схема подключения в двухтрубной системе с распределительным коллектором.

Двухтрубная система в качестве распределительной системы с присоединением радиатора через тройник.

Двухтрубная распределительная система позволяет выполнить практически любые известные варианты укладки труб, а также различные их комбинации. Горизонтальные трубопроводы могут быть подведены сразу к нескольким радиаторам, а разводка труб AXIOpress осуществляется с использованием тройников. Соответствующий распределительный трубопровод, ведущий к радиаторам, начинается и заканчивается присоединением к стояку. В качестве подводов для концевых радиаторов могут использоваться уголки (рис.35).

Кольцевая двухтрубная система.

Этот вариант оптимальным образом подходит для присоединения труб из пола. При этом вода подается для нескольких радиаторов друг за другом через распределительный трубопровод со стояком или нижним распределителем через замкнутый кольцевой трубопровод, укладываемый без пересечений (рис.36).

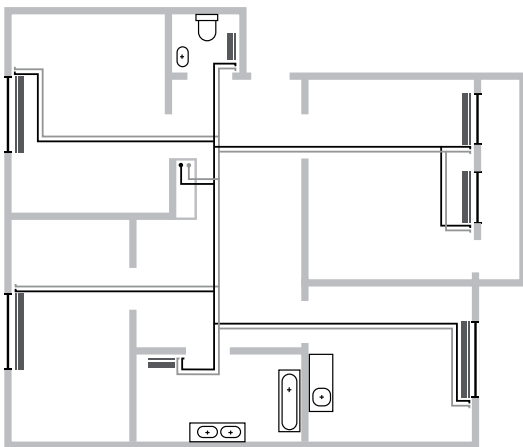


Рисунок 35. Схема подключения радиатора через тройник.

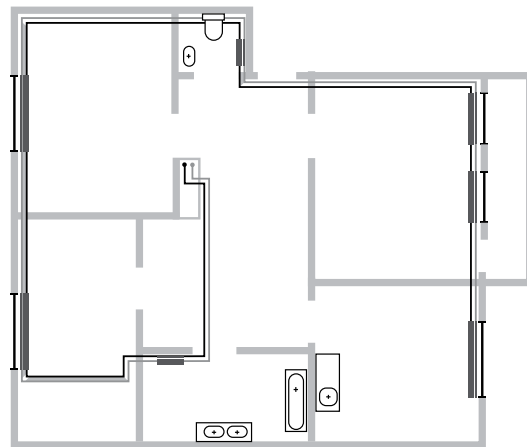


Рисунок 36. Схема кольцевой двухтрубной системы.

Система с двухтрубными стояками и горизонтальной разводкой.

Регулировка радиаторов может осуществляться клапанами (50%). Использование клапанов приводит к тому, что регулировка одного из радиаторов приводит к изменению температуры в последующих приборах. Схема позволяет оборудовать узел поквартирного учета тепловой энергии (рис 37).

Система с двухтрубными стояками и горизонтальной двухтрубной разводкой

Регулировка приборов может осуществляться термостатическими клапанами (100%). Регулировка отдельно взятого прибора не приводит к снижению температуры в остальных приборах. Горизонтальная магистраль рассчитывается на пропуск суммарного расхода теплоносителя для всех расположенных по ходу теплоносителя приборов. Схема позволяет оборудовать узел поквартирного учета тепловой энергии (рис 38).

Система с двухтрубными стояками и лучевой коллекторной разводкой

Регулировка приборов может осуществляться термостатическими клапанами (100%), как расположенными на отопительных приборах, так и клапанами, расположенными на патрубках коллектора. В этом случае клапана оборудуются сервоприводом и регулируются по команде комнатных термостатов. Система является самой удобной в отношении возможностей регулировки, а значит, и наиболее экономичной в эксплуатации. Каждая подводка к прибору рассчитывается на пропуск теплоносителя только для одного конкретного прибора. Схема является весьма удобной для организации поквартирного учета тепловой энергии (рис. 39).

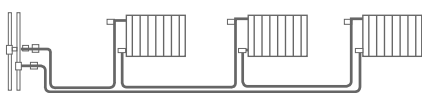


Рисунок 37. Схема горизонтальной разводки с двухтрубными стояками.

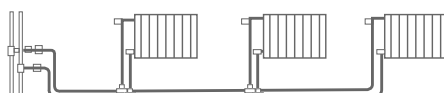


Рисунок 38. Схема двухтрубной разводки с двухтрубными стояками.

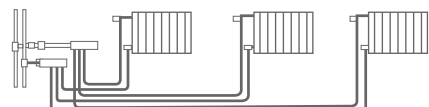


Рисунок 39. Схема коллекторной разводки с двухтрубными стояками.

Система AXIOpress предлагает полное техническое решение для подключения систем отопления как однотрубных, так и двухтрубных.

Подключение к прибору из пола

Подключение к узлу отопительного прибора с помощью монтажных трубок конечных (RTE 16.030-20.030) и проходных (RTE 16.040-20.040) и концевок для монтажных трубок 3/4" «евроконус» (RTE 34.030).

Подключение к вентилю отопительного прибора с помощью монтажных трубок (конечных и проходных) и концевок для монтажных трубок

Подключение к отопительному прибору с помощью узлов нижнего подключения и резьбового соединения «концовка разборная «евроконус»». Фиксация трубопроводов в зоне изгиба производится с помощью дюбельных крючков и монтажных скоб.

Подключение к отопительному прибору с помощью узла нижнего подключения

Присоединение труб к узлу нижнего подключения производится с помощью концевки разборной (RTK16.034) или соединения под «евроконус».

Подключение к прибору из стены

Подключение к отопительному прибору можно смонтировать с помощью монтажных трубок и специальных узлов подключения из стены или пола.

Арматура для подключения приборов отопления

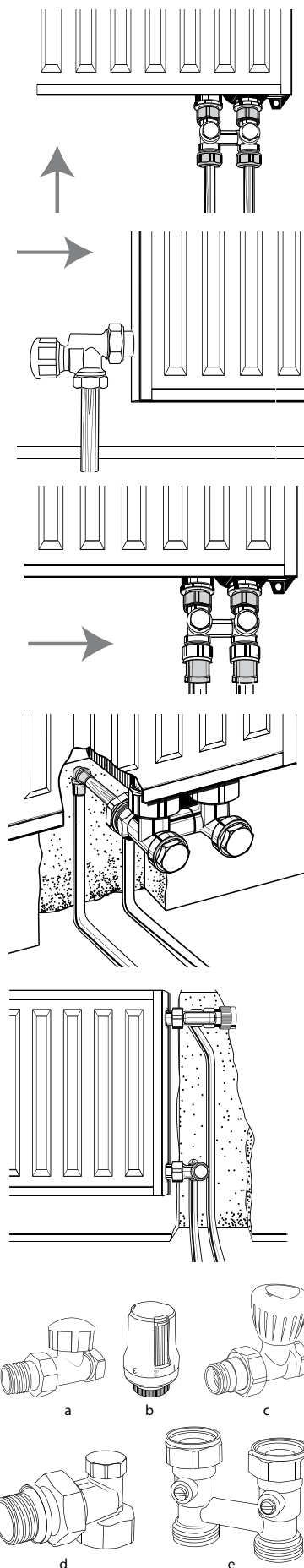
Современные отопительные приборы обладают повышенной теплоотдачей, и, соответственно, вопрос о качестве продукции становится еще более актуальным. Очень часто при установке радиаторов отопления применяют только шаровые краны. Это не совсем правильно. Шаровой кран является запорным устройством, имеющим два положения – открыто и закрыто. Таким образом, шаровой кран позволяет эксплуатировать радиатор отопления только в режиме включил/ выключил, что не всегда удобно.

Для регулирования потока теплоносителя и создания в помещении комфортного для потребителя климата применяется регулирующая арматура. В ассортименте Royal Thermo представлена следующая арматура для подключения радиаторов:

- Термостатические вентили (а) с возможностью последующего подключения термоголовки (b) для автоматического регулирования. Устанавливаются на подающую линию.
- Вентили ручной регулировки (с). Устанавливаются на подающую линию.
- Вентили запорные (d). Устанавливаются на обратную линию
- Узлы нижнего подключения (е) для подключения радиаторов с нижним расположением присоединительных штуцеров в двухтрубных системах отопления.

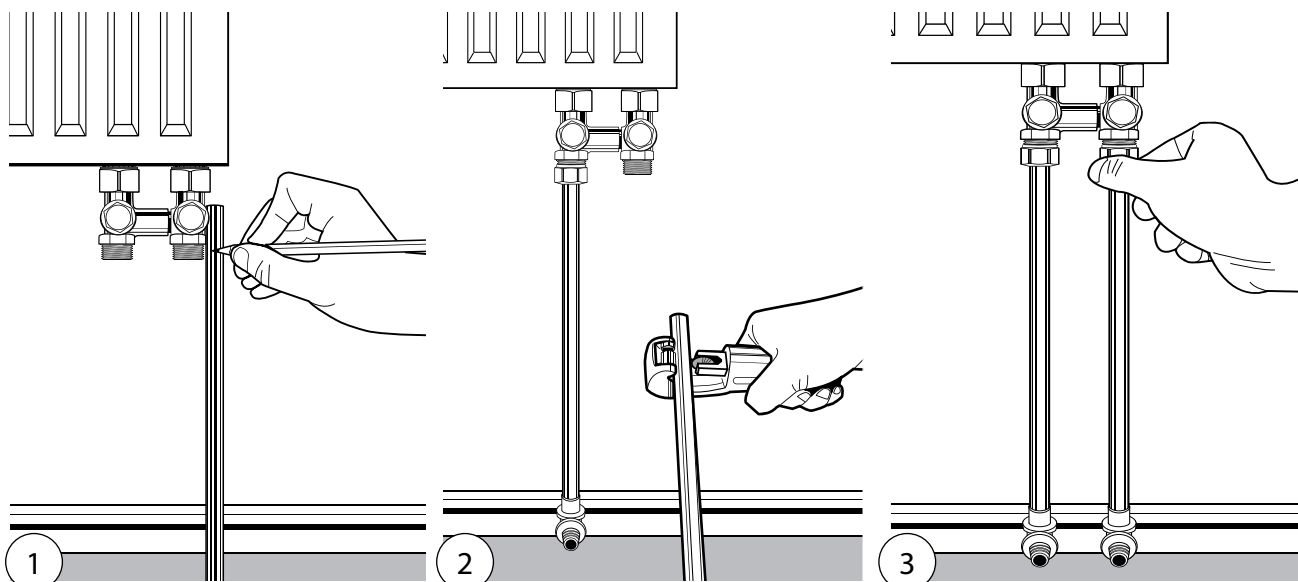
К радиаторным вентилям или к другой регулирующей арматуре отопительного прибора трубы AXIOpress можно подключить с помощью соединений под резьбу. Вся арматура Royal Thermo произведена из высококачественной никелированной латуни марки CW617N и соответствует действующим стандартам EN 215 и ГОСТ 30815-2002.

Для более эстетичного подключения радиаторов применяя никелированные монтажные трубки.

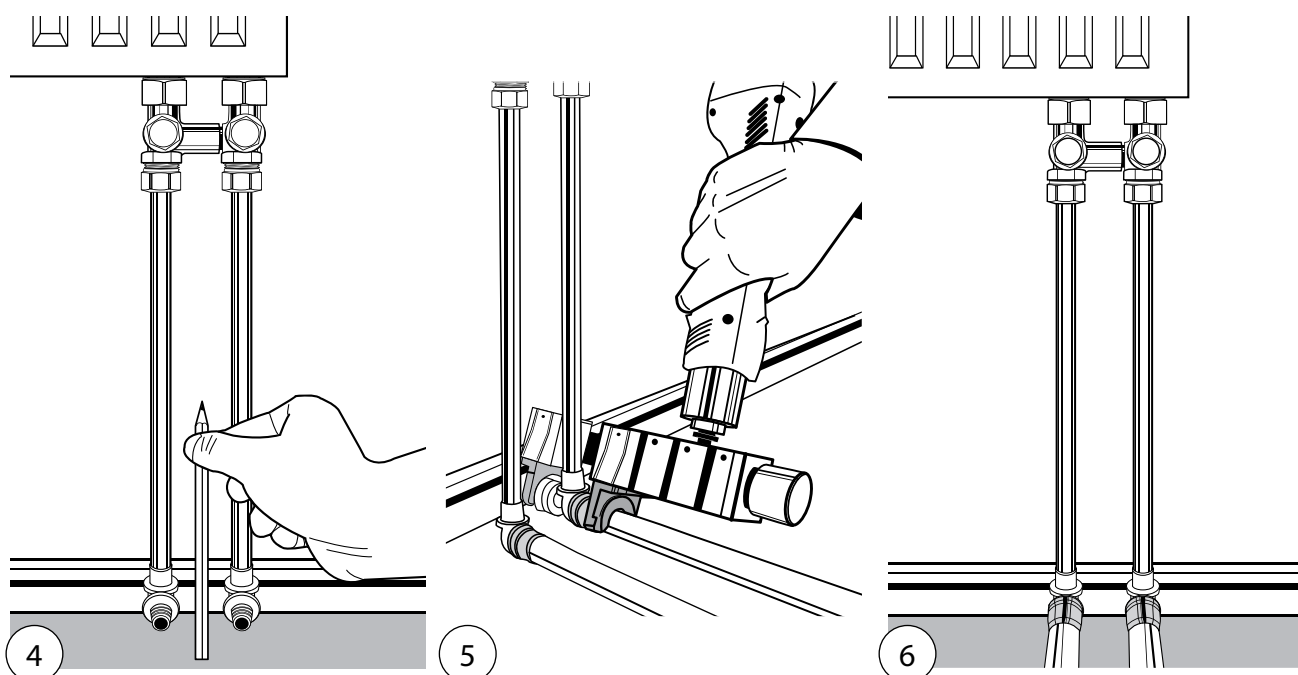


Пример подключения радиаторов с помощью монтажных трубок Royal Thermo:

1. Подставить монтажную трубку на перекрытии рядом с отопительным прибором вплотную к узлу подключения, отметить длину, на которую необходимо укоротить трубку. При этом необходимо учитывать, что при монтаже хромированная трубка должна быть вставлена в узел до упора.
2. Обрезать монтажную хромированную трубку на необходимую длину. Обработать обрезную часть трубки от заусенцев.
3. Одеть специальное резьбовое соединение на монтажную хромированную трубку. Вставить до упора монтажную трубку в узел подключения отопительного прибора. С помощью соединения от руки зафиксировать трубку в присоединительном узле.



4. Установить монтажную трубку перпендикулярно по отношению к перекрытию пола.
5. Подсоединить монтажную трубку к трубам AXIOpress.
6. Затянуть резьбовое соединение на узле подключения отопительного прибора с помощью гаечного ключа.



Монтаж никелированных трубок производится только после установки отопительного прибора.

Порядок выполнения испытаний и пуска смонтированной системы отопления

Перед проведением испытаний и запуском системы необходимо провести ее промывку водой для удаления загрязнений, образовавшихся в процессе монтажа. После этого проводится гидравлическое/манометрическое испытание системы отопления. Подтверждением качественного выполнения работ для заказчика является акт испытаний системы отопления. Это испытание обеспечивает проверку, как на герметичность, так и на прочность системы.

Последовательность проведения гидравлического испытания:

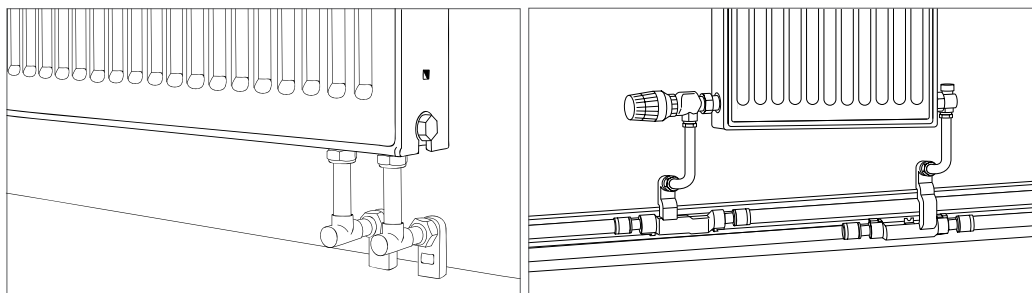
- Заполнить систему водой (гидравлическое испытание) или воздухом (манометрическое испытание).
- Создать в системе давление (как минимум в 1,5 раза превышающее рабочее давление в каждой точке системы, но не менее 1 бара).
- Через два часа снова довести давление до необходимой величины, т.к. возможно снижение давления за счет расширения трубопровода.
- Время испытания составляет не менее 3 часов.



Система считается прошедшей испытание, если ни в одном месте не наблюдается утечек воды, и испытательное давление понизилось не более, чем на 0,2 бара. По возможности, сразу после проведения гидравлического/манометрического испытания, необходимо провести испытания на герметичность при воздействии на систему теплоносителя с максимальной рабочей температурой.

6.3. Плинтусное подключение отопительных приборов

Система плинтусного подключения к отопительным приборам применяется чаще всего при ремонте жилых и производственных помещений, когда невозможно проложить трубу в стяжке или штробах. Дополнительно в плинтусном канале могут быть проложены как электропроводка, так и телекоммуникационные линии.



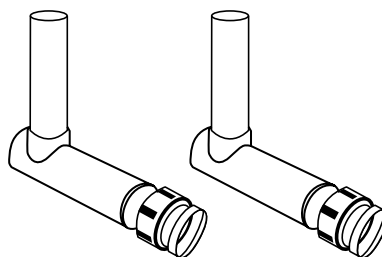
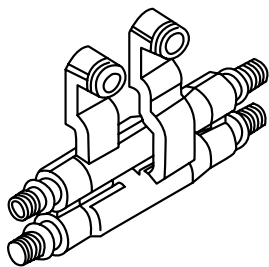
Примеры подключения приборов отопления «из плинтуса»

Во избежание повреждений плинтусного канала при разводке необходимо использовать:

- только универсальные металлополимерные трубы AXIOpress (PE-Xb/Al/PE-Xb) Ø16;
- только комплекты фитингов AXIOpress для подключения к отопительным приборам из плинтусного канала;

Комплект фитингов для плинтусного подключения приборов отопления включает в себя: крестовину размером 16 – ½" НР евроконус – 16, угловые монтажные трубки Ø15 (2шт) со встроенным вентилем для регулирования потока в комплекте с резьбозажимными соединениями (2шт).

Комплект фитингов AXIOpress для плинтусного подключения радиатора



Пресс-втулки для металлополимерных труб AXIOpress

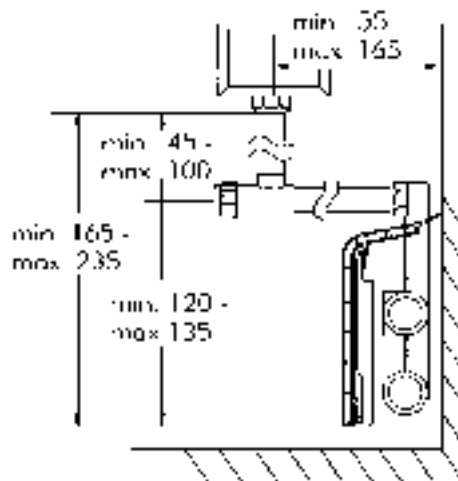


Для присоединения труб к крестовине необходимо дополнительно приобретать пресс-втулки для металлополимерной трубы. Для монтажа необходимо использовать фирменный инструмент Royal Thermo для монтажа трубопроводов (артикул RTT 16.032).

6.3.1. Технология монтажа плintусной разводки

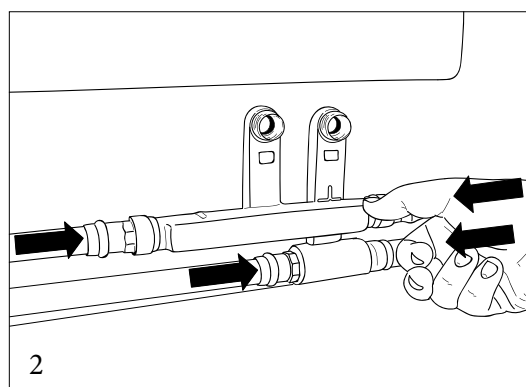
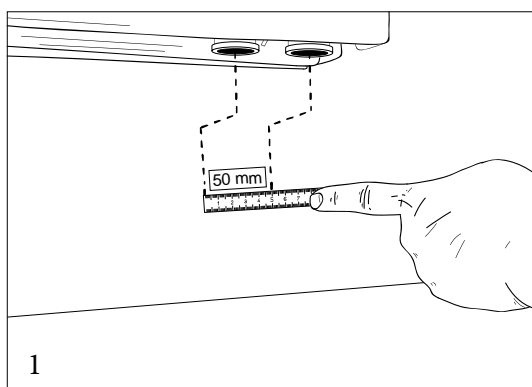
При монтаже плintусной разводки отопительных приборов следует соблюдать минимальные расстояния, указанные на рисунке справа.

- Верхний трубопровод – это всегда подающая линия, нижний трубопровод – это всегда обратная линия. Подключение плintусных фитингов к отопительному прибору может быть справа, слева и посередине прибора.
- В связи с высоким коэффициентом температурного удлинения полимерных труб, необходимо устанавливать компенсаторы (расчет компенсаторов на стр.24 настоящего руководства).
- Максимальные рабочие параметры фитингов для плintусной разводки AXIOpress – не более 6 бар при температуре не более 90°C.



Расстояния при монтаже плintусной разводки.

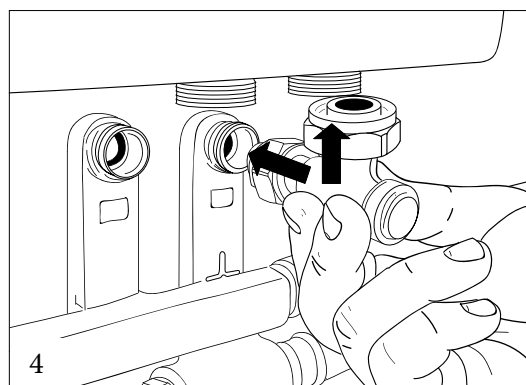
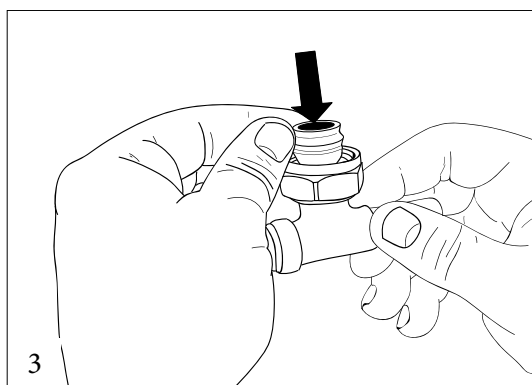
1. Межосевое расстояние между присоединительными штуцерами панельных радиаторов 50 мм. Чаще всего у приборов с нижним подключением присоединительный размер 1/2" внутренняя резьба.
2. Установить крестовину по оси отопительного прибора и присоединить трубы к ней с помощью пресс-втулок. Для монтажа необходимо использовать фирменный инструмент Royal Thermo. Технологию монтажа аксиальной системы трубопроводов смотрите в техническом руководстве AXIOpress (раздел 3.1).



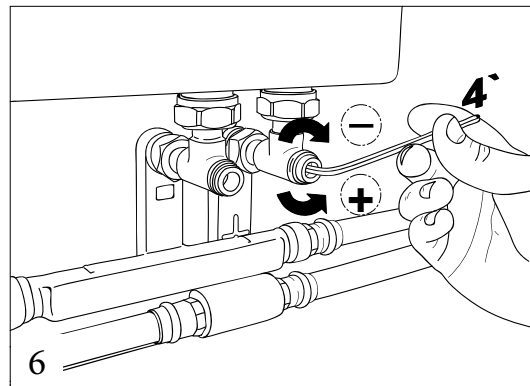
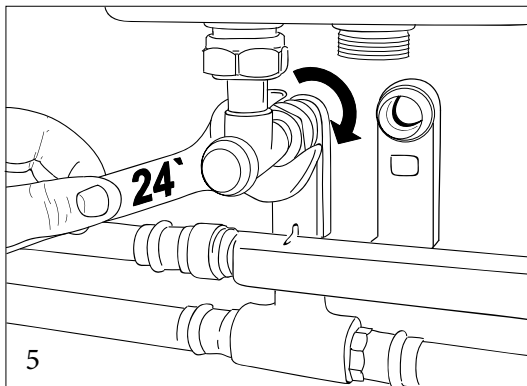
3. Определить необходимую длину присоединительных трубок и произвести их обрезку. Надвинуть соединения с обжимными кольцами на присоединительную трубку. Для подключения угловых трубок к крестовине, в комплект включены резьбозажимные соединения. Для присоединения трубки к прибору необходимо учитывать:

- В случае подключения угловых трубок непосредственно в радиатор нижними присоединительными штуцерами
- В случае разностороннего подключения угловых трубок к арматуре радиатора (вентили регулирующие или запорные) необходимо применять концевку с наружной резьбой 1/2" (артикул RTE 12.030).

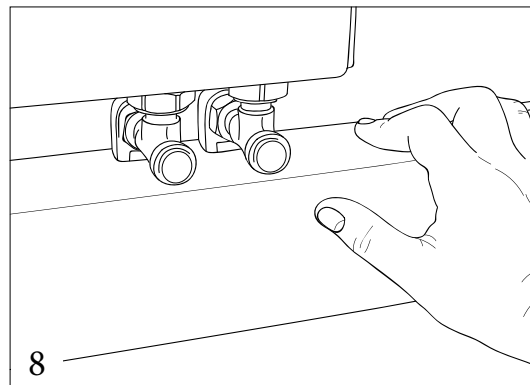
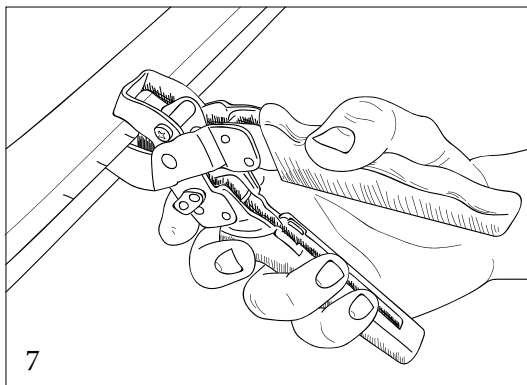
4. Вставить упорные втулки в присоединительную трубку.



5. Затянуть резьбозажимное соединение с обжимным кольцом с помощью рожкового гаечного ключа (максимальный момент затяжки 40 Нм).
6. Приступить к регулированию расхода теплоносителя, поступающего в прибор.



7. С помощью специальных ножниц вырезать прямоугольные отверстия в крышке плинтусного канала для выходов крестовины.
8. Установить крышку плинтусного канала, вставив выходы крестовины в соответствующие пазы.



6.3.2. Плинтусные каналы

Шум в плинтусных каналах

Системы плинтусных каналов во время отопительных периодов подвержены сильным температурным перепадам и в связи с этим определенным изменениям длины. В связи с этим могут появляться шумы, связанные с температурным удлинением из-за внутренних напряжений в трубопроводе при его проходе через стены или перекрытия. Чтобы предотвратить возникновение шума, следует принять соответствующие меры:

- обеспечить достаточную свободу движения для трубопроводов в плинтусных каналах;
- изолировать трубопровод в местах прохождения через стены и перекрытия.

Уход

Для чистки декоративной поверхности плинтусных каналов следует использовать стандартные бытовые чистящие средства (например, нейтральные чистящие средства). Не обрабатывать поверхность крышки каналов и фасонных деталей чистящими средствами, способными размягчить поверхность (например, растворителями) или чистящими средствами с добавлением твердых частиц, вызывающих износ поверхности.

7. ПОВЕРХНОСТНОЕ ОТОПЛЕНИЕ

7.1. Общее положение

В отличие от традиционных систем благодаря низкой температуре поверхности и оптимальному распределению температур по высоте помещения, системы напольного отопления обеспечивают повышенный тепловой комфорт.

Основным фактором, который обеспечивает надежность и эффективность системы теплого пола, является использование комплектной системы, поставляемой одним производителем, что гарантирует полную совместимость всех элементов и возможность точного расчета температурных режимов. Производитель Royal Thermo предлагает широкий ассортимент монтажной оснастки (трубы, фитинги, коллекторные узлы, монтажные шкафы, элементы автоматики) для решения любых технических задач в зависимости от типа объекта.

В помещении, отапливаемом традиционными системами (радиаторами, конвекторами), основной вид передачи тепла – это конвекция. Конвективные потоки циркулируют внутри помещения следующим образом: теплый воздух от радиатора поднимается вверх к потолку, остывая, воздух опускается вниз к полу, холодный воздух с пола затягивается в радиатор, нагретый в радиаторе воздух снова поднимается к потолку и т.д. Поэтому температура воздуха у потолка выше, чем на уровне пола. Данное распределение температуры не соответствует физиологическим требованиям человека.

В отличие от радиаторов, теплый пол не создает конвекции. Он прогревает воздух в помещении всей поверхностью пола. В районе пола воздух теплее, чем у потолка. Это идеальное, с точки зрения комфорта и самочувствия, распределение температуры воздуха внутри помещения: 22°C на уровне ног и 18°C на уровне головы.

Системы поверхностного отопления Royal Thermo имеют массу неоспоримых преимуществ перед другими видами отопления, главными из которых являются:

- Повышенный комфорт. Пол становится теплым, и по нему приятно ходить, т. к. теплоотдача происходит с обширной поверхности с относительно низкой температурой.
- Равномерное нагревание всей площади помещения, а значит, и равномерное отопление. Человек одинаково комфортно чувствует себя и возле окна, и посреди комнаты.
- Оптимальное распределение температуры по высоте помещения. Распределение температур именно при напольном отоплении ощущается человеком как наиболее благоприятное. Также необходимо отметить снижение потерь тепла через потолок, т.к. разность температур «внутренний воздух – наружный воздух» существенно снижается, и мы получаем комфортное тепло только там, где нужно, а не отапливаем окружающую среду через крышу, что позволяет эффективно использовать систему напольного отопления для зданий с высокими потолками – церковей, выставочных холлов, спортзалов.
- Гигиеничность. Отсутствует циркуляция воздуха, уменьшаются сквозняки, а значит, и нет циркуляции пыли, что является большим плюсом для самочувствия людей, особенно если они страдают заболеваниями дыхательных путей.
- Нет искусственного осушения воздуха вблизи нагревательных приборов.
- Эстетичность. Отсутствуют нагревательные приборы, нет необходимости в их дизайнерском оформлении или под-боре оптимальных размеров.
- Экономичность. Путем отключения отопительных контуров в полу или уменьшения расхода воды через них можно регулировать температуру в тех зонах или помещениях, где это необходимо.
- Для отопления применяется вода с температурой 40-50°C. Это позволяет широко использовать вторичные энергоресурсы, а также теплонасосные установки в роли источника теплоты.
- Система водяного напольного отопления, как и всякая другая технология, имеет свои недостатки:
- Удельные теплопотери помещения не должны быть более 100 Вт/кв.м. пола. В противном случае помещению требуется дополнительная теплоизоляция либо применение комбинированной системы: радиаторы и теплый пол.
- Данный вид отопления нельзя применять во многоэтажных жилых домах с однотрубными системами центрального отопления. Нередки случаи, когда жильцы самовольно устанавливают теплый пол в ванных и туалетных комнатах. При этом нагревательный контур подсоединяют

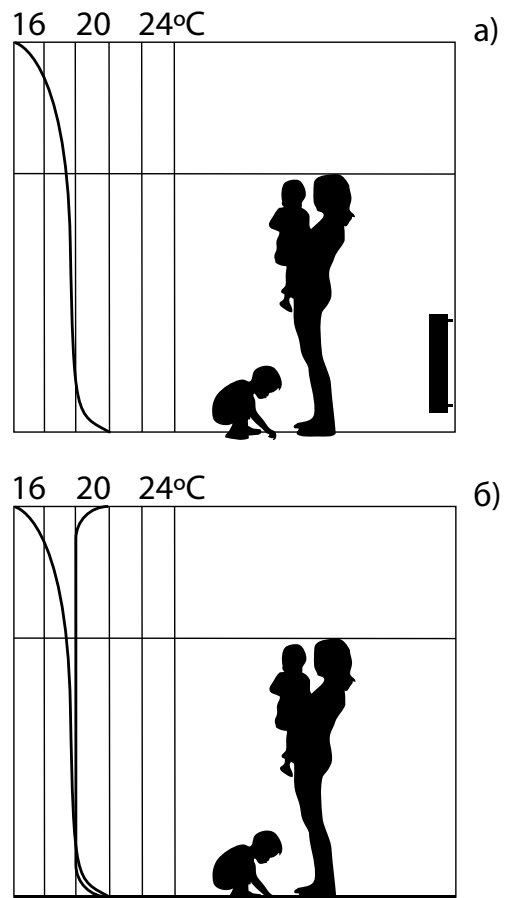


Рисунок 40. Распределение температуры в помещении при радиаторном (а) и напольном (б) отоплении.

к входу полотенцесушителя. Это приводит к тому, что температура пола в комнатах нередко достигает 45°C и выше. В результате человек физически не может ступить на такой пол без обуви, и все преимущества такого способа отопления теряются. К тому же вода, пройдя через нагревательный контур, охлаждается, и соседи по стояку получают горячую воду с температурой ниже, чем необходимо.

- Необходимость заливки пола цементным раствором, а также дополнительной изоляции приводит к поднятию уровня пола от 10 см (на втором этаже и выше) до 13-15 см на первом этаже и в случае холодного подвала. Эта в свою очередь требует дополнительных работ по установке дверей. Также большая толщина заливки ведет к возрастанию нагрузки на плиты перекрытия и несущие конструкции.

Область применения:

- жилые и общественные здания;
- спортивные залы и стадионы;
- храмы (церкви);
- торговые комплексы;
- санатории и дома отдыха;
- склады и другие промышленные объекты;
- многоярусные парковки;
- футбольные (волейбольные) поля и взлетные полосы.

Поверхностное отопление характеризуется следующими параметрами:

1. Максимальная средняя температура теплоносителя в системе 55°C;

2. Средняя температура поверхности строительных конструкций должна быть не выше:

для наружных стен – 70°C

- для полов в помещениях с постоянным пребыванием людей – 26°C
- для полов в помещениях с временным пребыванием людей – 31°C
- в пристенных зонах, граничащих с наружными стенами – 35°C (зона 500 мм от наружной стены)

3. Конвективное распределение тепла

4. При температуре воздуха внутри помещения 20°C, максимальной допустимой температуре поверхности пола 29°C теплоотдача с 1 м поверхности пола составит примерно 100 Вт.

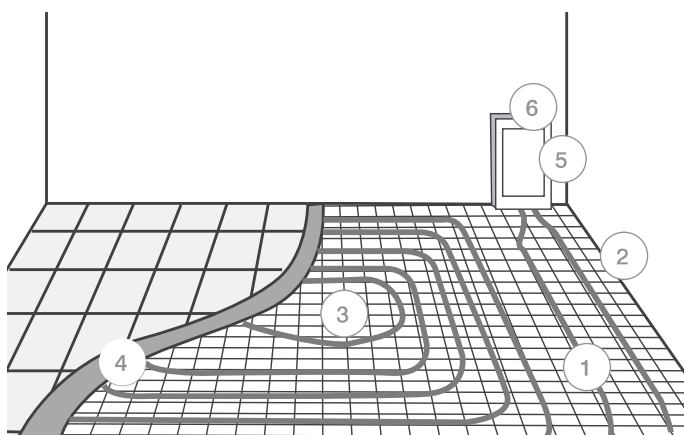


Рисунок 41. Схема системы напольного отопления:

- 1 - Трубы
- 2 - Изоляция стен
- 3 - Тепловая изоляция
- 4 - Монолитный пол
- 5 - Узел коллекторный

7.2. Принципы монтажа и эксплуатации поверхностного отопления

7.2.1 Схема греющего «пирога»

Система теплых полов предполагает наличие нескольких основных слоистых структур. Во-первых, на выровненную чистую основу (бетонное перекрытие или деревянный пол) укладывается нижний слой – паро- или гидроизолирующая. Затем, по периметру помещений прокладывается демпферная лента.

Следующий этап – теплоизоляция. Это один из самых важных моментов. Необходимо правильно подобрать материал теплоизоляции и ее толщину, чтобы теплотери под теплым полом были минимальны. Теплоизоляционный слой необходим по всей площади отапливаемого помещения, независимо, проложены в этом участке помещения трубы или нет. Сверху теплоизоляционный слой также необходимо накрыть гидроизоляцией. Поверх теплоизоляции укладываются и крепятся трубы.

Способов крепления труб множество. Это и якорные скобы, и дюбель-крюк, и пластиковые хомуты, и специальные крепежные планки.

Далее укладывается несущий слой. Лучшее решение – бетонная стяжка с пластификатором, но иногда, например, на деревянных перекрытиях, используется ГВЛ и его аналоги.

Последний слой – чистовое напольное покрытие. Рекомендуется использовать керамическое, каменное покрытие или специальный ламинированный паркет.

Общая толщина «пирога» обычно от 50 до 150 мм. Причем она, как правило, определяется не желанием пользователя, а требованиями к толщине теплоизоляции, диаметру трубы, толщине стяжки, которые, в свою очередь, зависят от теплоизоляционных свойств перекрытия, мощности теплых полов, материала облицовки.

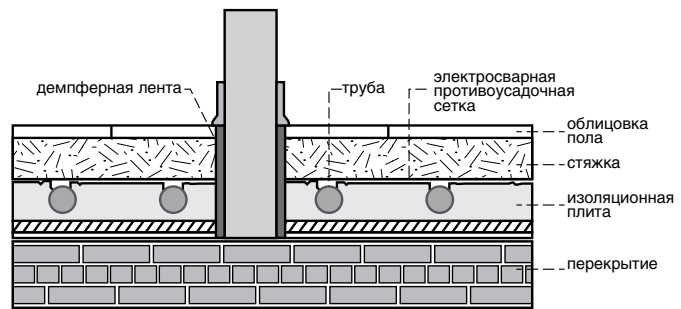


Рисунок 42. Схема греющего "пирога".

7.2.2. Трубы для систем поверхностного отопления

Для монтажа поверхностного отопления мы рекомендуем применять трубы AXIOpress из сшитого полиэтилена с антидиффузионным слоем PE-Xb EVON (арт. RTE 80.016, RTE 80.020).

Трубы AXIOpress обладают уникальными преимуществами для быстрого и легкого монтажа:

- Не подвержены коррозии или эрозии
- Не подвержены влиянию добавок в бетоне
- Силы теплового расширения невелики и не способствуют возникновению трещин в PE-Xb материале или в бетоне, где они находятся
- Устойчивость к царапинам, глубина которых может достигать до 20% толщины стенки трубы
- Очень низкий коэффициент трения
- Легкий вес
- Достаточная эластичность, позволяющая использовать малые радиусы изгиба
- Эластичность, которая уменьшает гидравлические удары до 70%
- Эластичность, которая уменьшает возникающий в трубах шум



В процессе эксплуатации трубы могут иметь усадку до 1,5% по длине вследствие понижения температуры и давления. Это не является проблемой при применении оригинальных фитингов системы AXIOpress, а также правильного монтажа согласно данного руководства. Надежность системы гарантирована, так как соединение фитинга с трубой сильнее, чем усилия от усадки.

7.2.3. Полы

Бетонные монолитные полы

В монолитных бетонных полах («мокрый монтаж») наливной слой распределяет тепло по поверхности, обеспечивая равномерную температуру поверхности пола. Необходимо проследить, чтобы в бетоне и в особенности вокруг труб не было воздушных карманов, т.к. воздух – слабый проводник тепла. На рынке имеются специальные добавки для бетона, которые помогут решить эту проблему. Эти добавки не влияют на свойства труб Royal Thermo PE-Xb EVON.

Деревянные полы на балках

Деревянные полы на балках не проводят тепло так эффективно, как бетон. При данной конструкции необходимо использовать пластины распределения тепла, чтобы достичь равномерной температуры пола. Необходимо проследить, чтобы дерево было как следует высушено (содержание влаги не более 10%).

Последовательность укладки:

- Прибить поперечные доски двумя гвоздями к каждой балке (гвозди необходимо выбирать из горячеоцинкованной проволоки). Первая доска должна быть прибита на расстоянии около 50 мм от наружной стены так, чтобы можно было установить алюминиевую пластину.
- Оставить половину расстояния между крайними балками без досок. На крайнюю балку прибивается доска с учетом сгиба труб.
- Уложить теплораспределительные пластины, начиная с наружной стены. От поперечной стены около 300 мм нужно оставить свободными для того, чтобы дать возможность уложить обратно петлю трубы.
- Теплораспределительными пластинами необходимо покрыть как можно большую площадь (75-90%). Их можно делить на части и подгонять по длине помещения. Зазор между пластинами должен составлять 10-100 мм.
- Пластины к доскам нужно прикрепить так, чтобы желобки для труб находились на одной прямой.
- Уложить трубы согласно типу укладки труб.
- При необходимости уложить пароизоляцию.
- Отметить места прохождения труб, чтобы не закрутить шурупы сквозь трубы.
- Древесностружечные плиты укладываются поперек досок секциями по 600 мм и закрепляются шурупами. Шпунты и желобки необходимо приклеить.
- При укладке ламинированного паркета без древесностружечной плиты необходимо придерживаться следующего: конструкция должна быть усилена. Размеры досок должны составлять не менее 28x70 мм. Доски укладывать с зазором 20-30 мм от стены и прибивать ко всем балкам, за исключением торцевых. Во время укладки трубы концы досок поднимаются и петли труб проталкиваются под доски до их прибавания. Ламинированный паркет укладывается поперек досок. Необходимо помнить, что доски должны быть прибиты гвоздями из горячеоцинкованной проволоки.

Настеленные полы

При наличии бетонных полов возможно укладывать напольное отопление, используя плиты из полистирола с канавками для пластин и труб. Данный метод может быть использован для всех типов существующих плоских полов.

Монтаж производится в следующей последовательности:

- Подготовить пол согласно действующим нормам или правилам. Очистить поверхность от пыли и грязи с помощью пылесоса.
- Бетонные полы должны быть покрыты на уровне земли полиэтиленовой пленкой толщиной в 0,2 мм, устойчивой к старению (для пароизоляции).
- Уложить полистироловые плиты по схеме укладки труб. Плиты должны располагаться в шахматном порядке, чтобы уменьшить расход материала и избежать образования поперечных стыков на одной линии.
- Уложить теплораспределительные пластины в канавки. Пластины можно делить на части и подгонять по длине помещения. Зазор между пластинами составляет от 10 до 100 мм.
- Трубы укладывать в канавки теплораспределительных пластин.

Настил пола выполняется следующими способами:

- При использовании древесностружечных плит их толщина должна быть не менее 16 мм.
- При использовании полистироловых плит толщиной 30 мм необходимо использовать древесностружечные плиты толщиной не менее 22 мм. Все стыки необходимо тщательно проклеить.
- При использовании настеленных паркетных полов необходимо использовать ламинатный паркет толщиной 22 мм или 15 мм.

Покрытие пола

Структура поверхности пола оказывает непосредственное влияние на излучение тепла. Материал для покрытия пола и его толщина влияют на теплопередачу. К примеру, ковер от стены до стены является изолятором, из-за чего потребуются более высокие нагрев воды для достижения такой же температуры на поверхности пола, как при использовании более тонких покрытий. Хотя, с другой стороны, изолирующие покрытия для пола обеспечивают более равномерную температуру пола. Например, керамическая плитка является хорошим проводником тепла.

Необходимо убедиться в том, что материалы для покрытия пола на основе дерева имеют подходящее влагосодержание для применения их в системе напольного отопления.

Для применения паркетных полов рекомендуется принимать максимальную температуру пола +27°C.

Чтобы определить степень воздействия материалов покрытия на теплопередачу, необходимо использовать следующую формулу.

Коэффициент теплопередачи материала покрытия пола: $1/R = \lambda/d$ (Вт/м²*К)

где: λ = коэффициент теплопроводности, Вт/м*К, d = толщина, м

Чем значение $1/R$ выше, тем более эффективно осуществляется теплопередача.

7.2.4. Теплоизоляция

Теплоизоляцию можно считать главным элементом системы водяных теплых полов. Назначение теплоизоляции – направить тепловой поток от греющих труб и стяжки строго вверх, в отапливаемое помещение, исключая теплопотери через нижнее перекрытие. Именно от правильно выбора теплоизоляции зависят такие важные параметры теплого пола, как тепловая мощность, экономичность и несущая способность.

Теплоизоляция пола

Теплоизоляция пола рекомендуется затем, чтобы уменьшить потери тепла по направлению вниз. На первом этаже эти потери могут создать проблемы при регулировании температуры в здании. Должна быть использована качественная теплоизоляция ($\lambda \leq 0,04$ Вт/мК).

Уменьшение потери тепла по направлению вниз

Чтобы нейтрализовать потери тепла системы напольного отопления по направлению вниз, толщина теплоизоляции под бетонной плитой в контакте с грунтом должна быть увеличена на 80 мм. Эта цифра выходит из расчетов при тепловой нагрузке пола 50 Вт/м². С помощью расчетов проверяется, что потери тепла по направлению вниз были на уровне 10% от общей тепловой нагрузки, что является нормальным для хорошо теплоизолированного скандинавского односемейного дома без напольного отопления. Если местные нормы потерь тепла по направлению вниз отличаются, на теплоизоляцию могут быть установлены другие требования.

Теплоизоляция, защищающая от влажности

Чтобы обеспечить приемлемый уровень влаги в бетоне (< 85%), перепад температуры через теплоизоляцию под бетонной плитой может быть примерно 4°C. В случае дома, расчетная тепловая нагрузка пола, которого 50 Вт/м², толщина теплоизоляции под бетонной плитой должна быть 100 мм (расчет при ширине дома 10 м).

Не превышать определенный максимальный уровень влажности в бетоне важно в случаях, когда бетон покрывается ковровым покрытием либо паркетом. Если уровень относительной влажности превышает 85%, то это может стать причиной нездорового климата помещения.

Чтобы перепад температур был не более 4°C через изоляцию, толщина теплоизоляции должна быть увеличена. При ширине дома, например, 20 м, толщина теплоизоляции должна быть 120 мм.

Большие дома труднее изолировать от повышенного уровня влажности. В таких случаях рекомендуется использовать бетонные полы без покрытия, керамические или натуральные каменные материалы.

7.2.5. Демпферные ленты и деформационные швы

Демпферная лента применяется для:

- теплоизоляции стены;
- минимизации потерь тепла при примыкании нагреваемой поверхности к ним;
- компенсации расширения, возникающее при нагревании поверхности;
- предотвращения разрушения напольного покрытия.

Температурно-деформационные швы

Перед заливкой бетонной стяжки нужно определить места, где необходимо сделать деформационные швы для компенсации температурных расширений стяжки.

Необходимым условием является наличие демпферной ленты (слоя), отделяющей бетонную плиту от конструкций здания разделительными швами, заполненными мягким материалом (так называемая «плавающая» стяжка). Вдоль боковых стен и вокруг колонн прокладывается краевая изоляция, что предотвращает передачу напряжений на несущие элементы здания при изменении геометрических размеров стяжки.

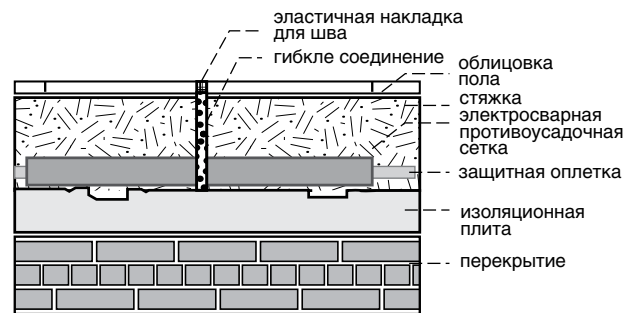


Рисунок 43. Схема укладки деформационного шва.

Коэффициент теплового расширения бетонной плиты $\alpha = 0,5$ мм/м при $\Delta t = 40^\circ\text{C}$.

В любой плавающей стяжке возникают движения по различным причинам (усадка, температурные изменения). Эти движения происходят преимущественно в направлении основного удлинения пола, т.е. двумерно в горизонтальном направлении.

$$L = L_0 \alpha \Delta t,$$

где: L – удлинение, мм; L_0 – длина плиты, м; α – коэффициент удлинения, $1/\text{K}$; Δt – разность температуры, K.

Поглощение температурных удлинений осуществляется с помощью закладки компенсирующих швов

Места расположения швов:

- На краях стяжки для поглощения удлинения;
- Для ограничения площади стяжки ($S_{\text{max}} = 40$ м², при этом длина стороны $L_{\text{max}} = 8$ м);
- Над деформационными швами строительной конструкции;
- В дверных проходах;
- При сложной конфигурации пола.

Деформационный шов представляет собой эластичную ленту толщиной не менее 10 мм. В частности, ею могут служить два отрезка демпферной ленты, соединенные клеей стороной друг с другом. Он должен быть проложен через всю толщину стяжки и по всей ее ширине. Трубы, пересекающие шов, должны быть проложены в специальных металлических или пластиковых гильзах.



При проектировании системы следует учитывать:

- змеевики труб напольного отопления не должны пересекать деформационные швы;
- допускается пересечение деформационных швов трубными подводками к змеевикам напольного отопления;
- в местах пересечения труб с деформационным швом, трубу необходимо защитить, например, при помощи гофрированной трубы.

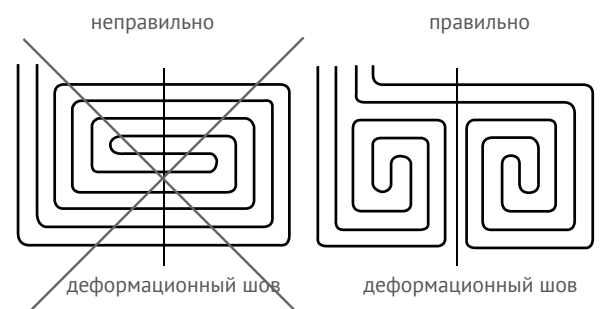


Рисунок 44. Пересечение деформационного шва

7.2.6. Распределительные коллекторы

Коллекторы применяют для распределения потока теплоносителя в системах водяного отопления по потребителям. Под «потребителем» понимается отдельный нагревательный прибор или группа приборов, контур или петля теплого пола, отдельные элементы или ветви системы. Рекомендуем к применению узлы коллекторные для теплого пола Royal Thermo. Данные узлы могут работать как на водяном, так и на низкотемпературном (гликолевом) теплоносителе. Все элементы узла соединяются между собой на резиновых уплотнительных кольцах, что позволяет отказаться от дополнительных уплотнительных материалов.

В комплект входят:

1. Коллектор подающей линии
2. Коллектор обратной линии
3. Регулировочный вентиль с встроенным расходомером
4. Термостатический вентиль
5. Воздухоотводчик (кран Маевского)
6. Дренажный кран
7. Кронштейны

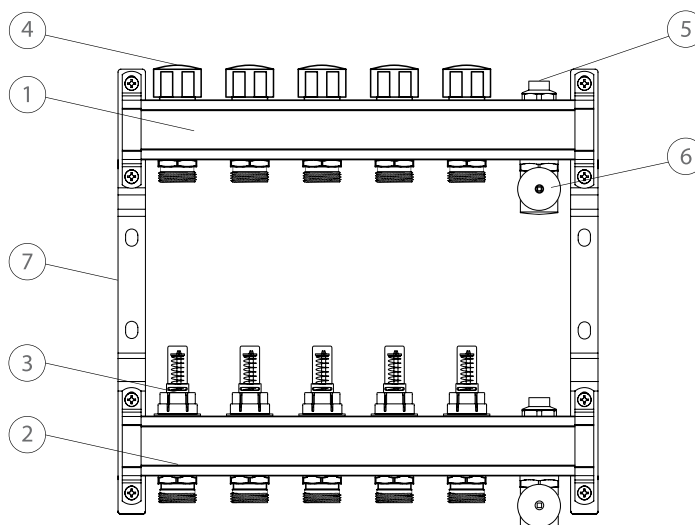


Рисунок 45. Коллектор в сборе с расходомерами т.м. Royal Thermo (арт. RTE 52.102-112)



Коллекторы в сборе Royal Thermo поступают в комплекте без шаровых кранов. Для подключения в системах отопления и водоснабжения применять специальные шаровые краны с термометром (артикул. RTO 07.050).



Для соединения нескольких коллекторов между собой или для соединения коллектора со смесительным узлом Royal MiX необходимо применять специальный фитинг – ниппель сдвоенный 1". (арт. RTO 30.020).

Технические характеристики

- Рабочее давление 10 бар (1МПа)
- Максимальная температура теплоносителя 100°C
- Количество выходов от 2 до 12

Расходомеры, установленные на подающем коллекторе, обязательны, потому что контуры отопления, как правило, имеют разную длину труб. Понятно, что если в длинную и короткую трубу подать одинаковое количество теплоносителя, то на выходе из длинного контура вода, отдав тепло полу, будет холоднее, чем на выходе из короткого. Главным образом, это отражается на качестве обогрева, который будет неравномерным. В другом случае, из-за высокого гидравлического сопротивления более длинного контура, теплоноситель потечет по более короткому (с меньшим сопротивлением) контуру.

Расходомеры позволяют сбалансировать подачу теплоносителя в контуры так, чтобы распределение теплоносителя по контурам было пропорционально их длине. Диапазон регулировки расходомера от 0 до 5,0 л/мин.

Последовательность балансировки петель с помощью расходомеров.

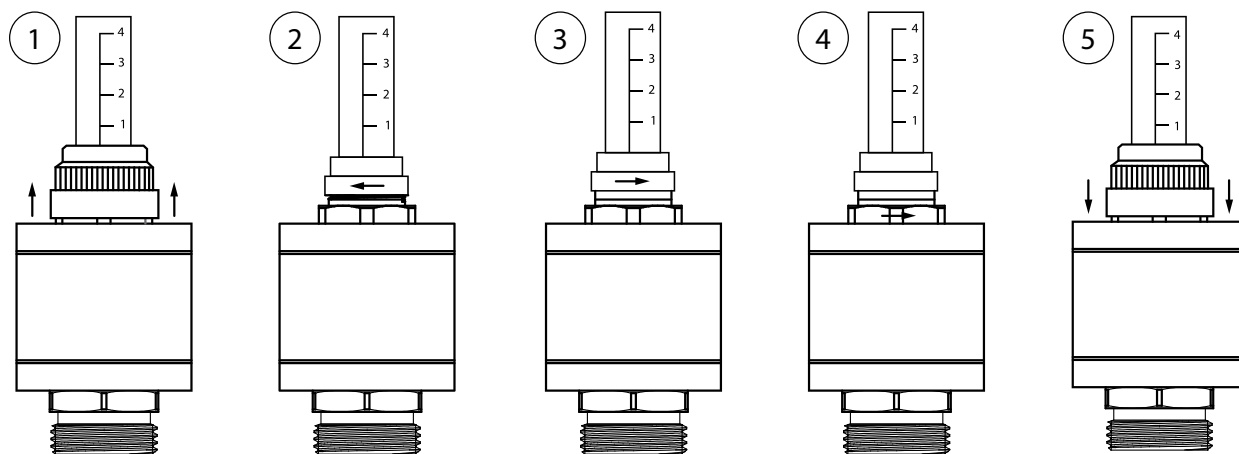
Шаг 1. Снять защитный колпачок с расходомера.

Шаг 2. Закрыть клапан поворотом верхней регулировочной втулки полностью, чтобы указатель расхода переместился по шкале на «0».

Шаг 3. Выставить требуемое по расчету значение расхода (л/мин) по расходомеру с помощью верхней регулировочной ручки.

Шаг 4. Поворотом до упорного нижнего фиксирующего кольца зафиксировать значение настройки.

Шаг 5. После выполнения всех процедур настройки надеть защитный колпачок на регулятор расхода.



7.2.7. Шкафы сантехнические Royal Thermo

Шкафы сантехнические предназначены для монтажа распределительного оборудования и сопутствующей арматуры внутренних систем отопления и водоснабжения.

Шкафы сантехнические т.м. Royal Thermo изготавливаются двух типов: внутренние (ШРВ) и наружные (ШРН). Внутренний шкаф встраивается непосредственно в стену. Наружный шкаф оборудован выдвижными ножками, что позволит производить крепление как к стене, так и к полу. Двери шкафов снабжены замком, предотвращающим несанкционированное проникновение к оборудованию, расположенному внутри шкафа.

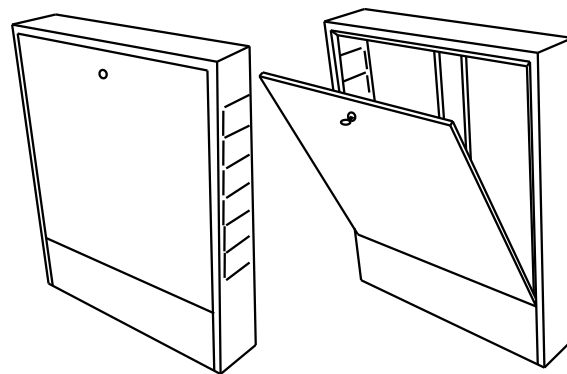


Рисунок 46. Шкафы сантехнические Royal Thermo.

Таблица 24. Шкафы распределительные встроенные. Габаритные размеры.

Тип	Ширина, мм	Глубина, мм	Высота, мм	Масса, кг
ШРВ-1	494	125-190	670	9,8
ШРВ-2	594	125-190	670	11,0
ШРВ-3	744	125-190	670	13,1
ШРВ-4	894	125-190	670	15,1
ШРВ-5	1044	125-190	670	17,1
ШРВ-6	1194	125-190	670	20,1
ШРВ-7	1344	125-190	670	23,1

Таблица 25. Шкафы распределительные наружные. Габаритные размеры.

Тип	Ширина, мм	Глубина, мм	Высота, мм	Масса, кг
ШРН-1	453	120	651	8,4
ШРН-2	553	120	651	9,6
ШРН-3	703	120	651	11,5
ШРН-4	853	120	651	13,3
ШРН-5	1003	120	651	14,7
ШРН-6	1153	120	651	16,6
ШРН-7	1303	120	651	18,8



В начальной стадии проектирования и монтажа необходимо тщательно продумать расположение коллекторов. Коллекторы должны быть расположены по возможности в центре здания, чтобы длина проложенных труб между коллекторами и индивидуальными зонами отопления была минимальной. Это поможет сбалансировать систему и улучшить регулирование температуры в отдельных помещениях. Коллекторный шкаф должен быть размещен таким образом, чтобы было удобно проводить техническое обслуживание. При этом эстетическая сторона играет несущественную роль, так как коллекторы спрятаны и не видны.

7.2.8. Автоматика

Термостатические регуляторы позволяют изменять температуру в каждом контуре теплого пола.

С помощью термостатических головок или сервоприводов теплый пол способен чутко реагировать на изменение различных внешних факторов (например, температура на улице, открытое окно, работа других отопительных приборов и т.д.) и поддерживать заданную комфортную температуру в каждом отдельном помещении (или в разных частях одного помещения).

Для поддержания температуры в помещении используются комнатные термостаты. В одно помещение следует устанавливать один термостат, способный управлять несколькими тепловыми сервоприводами: по одному сервоприводу на каждый отопительный контур в данном помещении. Многие современные термостаты имеют функцию программирования с целью понижения температуры ночью, или во время отсутствия жильцов.

В ситуациях, когда о регулировке теплых полов «вспомнили» уже после чистовой отделки, применяются термостаты радиоуправляемые. Они передают управляющие сигналы на 30 м в радиусе, что является достаточным расстоянием для частных домов.



Рисунок 47. Пример применения устройств управления.

7.2.9. Комбинированная система отопления

Поверхностное отопление также можно использовать в сочетании с системами высокотемпературного радиаторного отопления. Основные потребности в отоплении осуществляются за счет обычных нагревательных приборов (радиаторы, конвекторы), а напольное отопление имеет небольшие площади. В данном случае экономически выгоднее использовать для каждого контура «теплого пола» отдельный ограничитель температуры обратного потока.

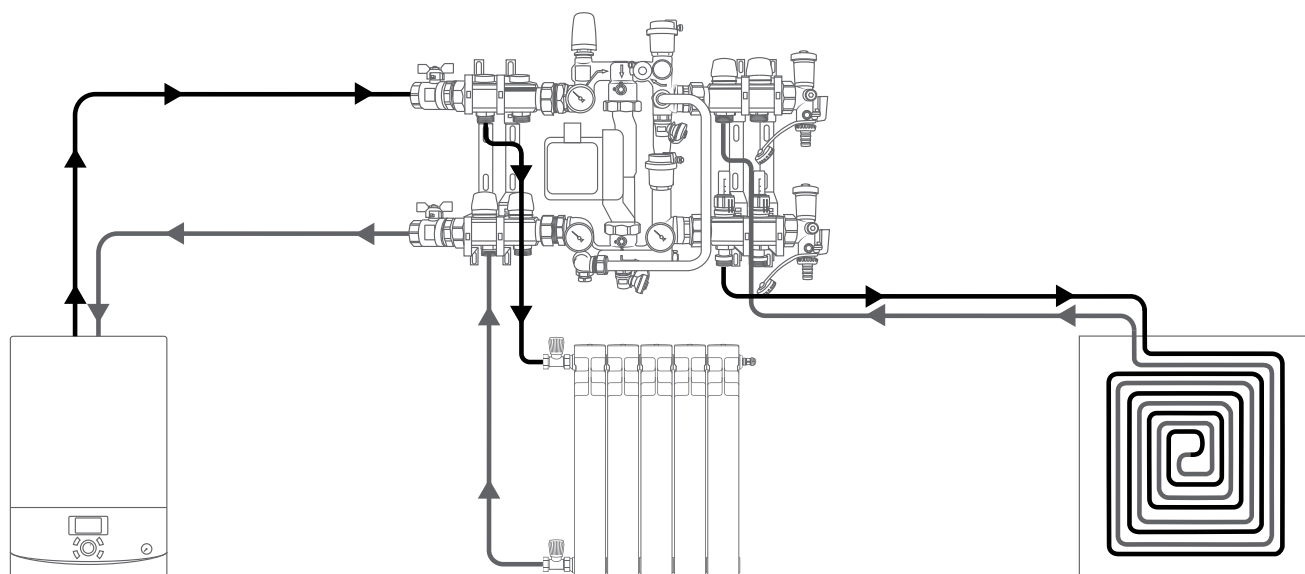


Рисунок 48. Схема комбинированной системы отопления.

Конструктивная схема выглядит следующим образом: к распределителю высокотемпературного (температура теплоносителя до 95°C) отопления присоединяется контур «теплого пола», на выходе обратного потока которого устанавливается устройство ограничения максимальной температуры. На термостатическом вентиле ограничителя температуры обратного потока устанавливается значение максимально допустимой температуры в контуре «теплого пола» (40–45°C). Термостатический вентиль поддерживает в контуре заданную температуру теплоносителя.

Осуществить данную задачу можно с помощью смесительных узлов Royal MiX (артикул RTE14.180).

7.2.10. Узлы смесительные

Смесительный узел Royal MiX предназначен для создания в системе отопления здания циркуляционного контура с температурой теплоносителя, пониженной до настроечного значения (рис. 49).

Узел обеспечивает поддержание заданных расхода и температуры во вторичном циркуляционном контуре, гидравлическую увязку первичного и вторичного контура, а также регулирует температуру и расход теплоносителя в зависимости от требований пользователя.

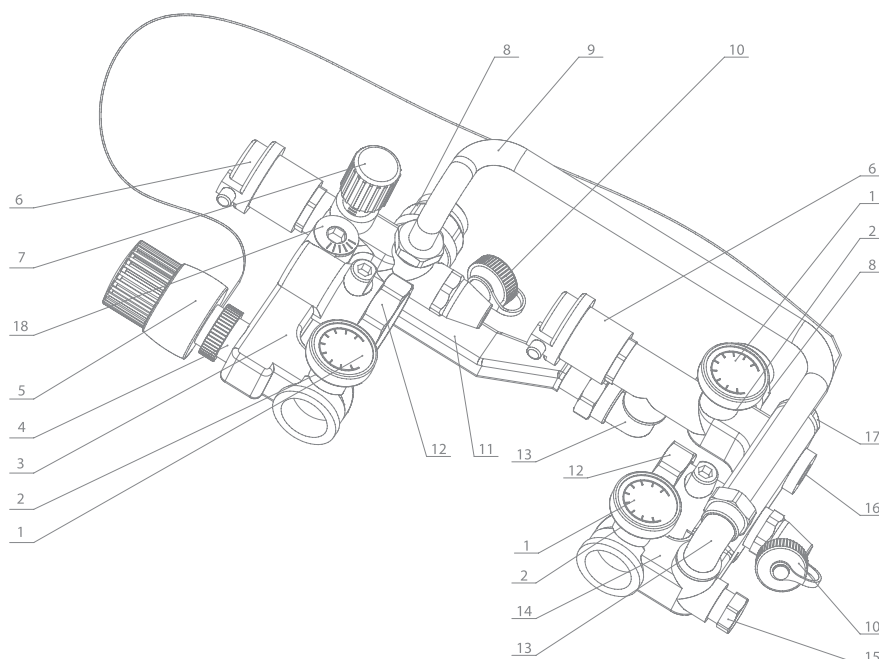


Рисунок 49. Узел смесительный Royal MIX (арт. RTE 14.180).

Таблица 26. Конструктивные элементы.

№ п/п	Наименование	Назначение
1	Термометр погружной (Д-41 мм)	Измерение текущего значения температуры теплоносителя на входе в смесительный узел, во вторичном контуре и на выходе из смесительного узла.
2	Гильза резьбовая для термометра (G3/8")	Обслуживается рожковым или разводным ключом. В гильзу вставляется термометр.
3	R1	Присоединение подающего трубопровода первичного контура.
4	Термостатический регулирующий вентиль	Регулирование потока теплоносителя, поступающего из первичного контура в зависимости от требуемой температуры теплоносителя на выходе из смесительного узла.
5	Термостатическая головка	Поддержание температуры теплоносителя в подающем коллекторе теплого пола (диапазон настройки 20-60°C), которая выставляется на расчетное значение, определенной в проекте системы отопления, соответствующее максимально отрицательной температуре наружного воздуха в отопительный период.
6	Воздухоотводчик	Автоматическое отведение воздуха и газов из системы.
7	Перепускной клапан	Обеспечение постоянного расхода теплоносителя во вторичном контуре, независимо от ручной или автоматической регулировки контуров теплого пола. При превышении настроечного значения перепада давления, клапан перепускает часть потока в байпас (11). Настройка на требуемое значение перепада давлений осуществляется при помощи пластиковой ручки.
8	R21	Присоединение обратного трубопровода или коллектора вторичного контура (контура теплого пола). Монтаж производится двумя рожковыми ключами (SW41). Соединение осуществляется с помощью ниппеля G 1" (Н).
9,13	Обратный трубопровод (D 15x1)	Возвращение теплоносителя в первичный контур. Присоединяется к узлу с помощью двух накидных гаек G3/4" (SW30).
10	Сливной (дренажный) кран	Слив теплоносителя из системы.
11	Байпас	Поддержание циркуляции во вторичном контуре, независимо от их потребности в теплоносителе. Присоединен к узлу с помощью уголка G1/2"x 3/4"нар-вн и накидной гайки 3/4".
12	Накидная гайка для присоединения циркуляционного насоса	Насос обеспечивает циркуляцию теплоносителя во вторичном контуре (теплый пол). Накидные гайки насоса (G 1 1/2») обслуживаются рожковым или разводным ключом (SW50).
14	R2	Присоединение обратного трубопровода первичного контура.
15	Балансировочно-запорный клапан первичного контура	Регулирование расхода теплоносителя, возвращаемого в первичный контур (поз.9). Для осуществления регулировки необходимо снять заглушку (SW 22). Регулировка осуществляется шестигранным ключом (SW 5). Настроечное положение можно зафиксировать, если отверткой закрутить до упора фиксационную шпильку в гнезде клапана. Если несколько ослабить положение шпильки, то клапан можно закрывать, но при открытии он вернется к предварительной настройке.
16	Гильза резьбовая (G1/2") для погружного датчика температуры	В гильзу вставляется погружной датчик термостатической головки (поз.5). Гильза может быть переставлена в гнездо (поз.17). В данном случае гнездо глушится пробкой. Гильза имеет винт, с помощью которого фиксируется положение датчика. Гильза обслуживается рожковым или разводным ключом (SW22). Фиксирующий винт обслуживается шестигранным ключом (SW2).
17	Гнездо (G1/2") для гильзы (поз. 16)	Гнездо поставляется заглушенным резьбовой пробкой. При необходимости может использоваться для гильзы (поз.16).
18	Балансировочный клапан вторичного контура	Задаёт соотношение между количеством теплоносителя, поступающего из обратной линии вторичного контура и прямой линии первичного контура. Уравнивает давление теплоносителя на выходе из контура теплых полов с давлением после термостатического регулирующего вентиля (4). От настроечного значения Kvб этого клапана и установленного скоростного режима насоса зависит тепловая мощность смесительного узла. Регулировка клапана осуществляется шестигранным ключом (SW10).
R11	Присоединение подающего или коллектора вторичного контура(контура теплого пола)	Соединение осуществляется с помощью ниппеля G 1" (нар). Монтаж производится двумя рожковыми ключами (SW41).

Таблица 27. Технические характеристики.

№ п/п	Характеристика	Ед.изм.	Значение характеристики для узла	
1	Марка циркуляционного насоса		GRUNDFOS UPS 25/6/180; WILO Star RS 25/4/180	GRUNDFOS UPS 25/4/180; WILO Star RS 25/6/180
2	Монтажная длина насоса	мм	180	180
3	Максимальная тепловая мощность смесительного узла	кВт	10	20
4	Максимальное рабочее давление	бар	10	10
5	Максимальная температура теплоносителя в первичном контуре	°С	90	90
6	Пределы настройки температуры термостатического вентиля с термоголовкой	°С	20-60	20-60
7	Коэффициент пропускной способности термостатического вентиля при настройке-2К	м³/час	0,9	0,9
8	Коэффициент местного сопротивления термостатического вентиля при настройке-2К		1063	1063
9	Коэффициент максимальной пропускной способности термостатического вентиля	м³/час	2,75	2,75
10	Коэффициент местного сопротивления термостатического вентиля при максимальной пропускной способности		134	134
11	Коэффициент местного сопротивления балансировочного клапана вторичного контура при заводской настройке		138	138
12	Заводская настройка пропускной способности балансировочного клапана	м³/час	2,5	2,5
13	Пределы показания термометров	°С	0-80	0-80
14	Заводская настройка пропускной способности балансировочно-запорного клапана	м³/час	2,5	2,5
15	Диапазоны настройки перепускного клапан	бар	0,1-0,6	0,1-0,6
16	Коэффициент местного сопротивления балансировочно-запорного клапана при заводской настройке		137	137
17	Минимальное давление перед насосом	бар	0,1	0,1
18	Максимальная температура окружающего воздуха	°С	45	45
19	Коэффициент пропускной способности балансировочного клапана при настройке по шкале:			
	1	м³/час	1	1
	2	м³/час	1,75	1,75
	3	м³/час	2,5	2,5
	4	м³/час	3,5	3,5
	5	м³/час	5	5

Таблица 28. Пример расчёта

№ п/п	Показатели	Ед.изм.	Формула	Решение
ДАННЫЕ ДЛЯ РАСЧЕТА				
1	Тепловая мощность системы теплого пола, Q	Вт		11500
2	Температура прямого теплоносителя теплого пола, R11	°С		50
3	Температура теплоносителя поступающего из первичного контура, R1	°С		85
4	Температура обратного контура теплого пола, R21	°С		40
5	Расход теплоносителя в первичном контуре, G1	кг/ч	$G_1 = 0,86Q / (R11 - R21)$	$G_1 = 0,86 \times 11500 / (85 - 40) = 256$ кг/ч
6	Расход теплоносителя во вторичном контуре, G2	кг/ч	$G_2 = 0,86Q / (R1 - R21)$	$G_2 = 0,86 \times 11500 / (50 - 40) = 989$ кг/ч
7	Расход теплоносителя через балансировочный клапан (5), Gb	кг/ч	$G_b = G_2 - G_1$	$G_b = 989 - 256 = 733$ кг/ч
8	Падение давления в термостатическом клапане при расчетном расходе, Pт	бар	$\Delta P_t = (G1/\rho)^2 / Kvt^2$ ρ – плотность теплоносителя ΔP	$\Delta P_t = (256/972)^2 / 0,92 = 0,086$ бар
9	Требуемый коэффициент пропускной способности балансировочного клапана (5), Kvb	м³/час	$Kvb = Gb / \rho(\Delta P_t)^{0,5}$	$Kvb = 736 / 992(0,086)^{0,5} = 2,5$
10	Предварительно рассчитанные потери давления в расчетном контуре теплого пола, Pпол	бар		
11	Требуемый напор насоса, H	бар		

Принцип работы:

Теплоноситель первичного контура (R1) поступает в смесительный узел Royal MiX через термостатический вентиль (5). Степень открытия вентиля регулируется автоматически, в зависимости от выбранной настройки температуры теплоносителя на подаче к коллектору теплого пола.

Обратный теплоноситель делится на две части: первая поступает к насосу, вторая через трубопровод (13) возвращается в первичный контур (2). Соотношение потоков, поступающих к насосу и возвращаемых в первичный контур (R2), задается настройкой клапана (3). Когда расход через вторичный контур становится меньше расчетного (при закрытых вентилях коллектора), открывается перепускной клапан (7), который направляет поток R11 к R21. Тем самым сохраняется постоянство расхода теплоносителя, циркулирующего через насос (3).

Трубопроводы первичного контура (R1, R2) могут быть присоединены непосредственно к смесительному узлу или через коллектора системы радиаторного отопления.

Присоединение к первичному контуру осуществляется с помощью резьбового соединения G1" (внутренняя резьба). Коллектора вторичного контура (R11, R21) присоединяются с помощью поставляемых в комплекте с узлом фитингов G1" (наружная резьбовая). Для их монтажа используются два рожковых ключа SW 41. Сначала фитинги навинчиваются на патрубки узла. Затем, удерживая одним ключом присоединенную половину составного ниппеля, вторым ключом прикручивается к коллектору вторая половина ниппеля.

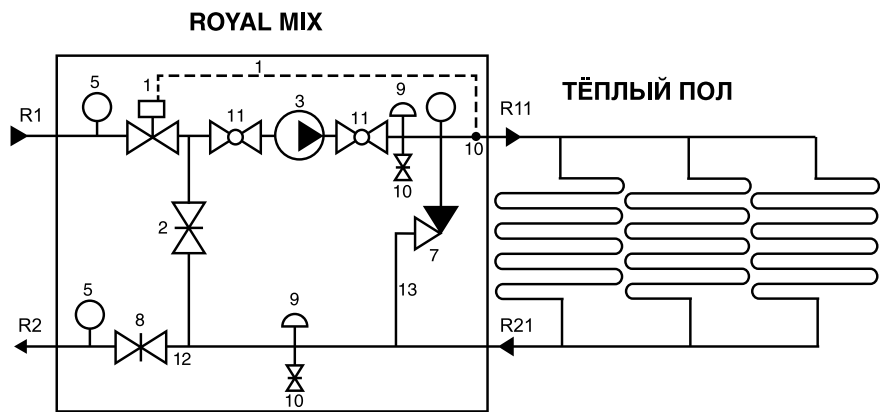


Рисунок 50. Тепломеханическая схема смесительного узла.

Соединитель имеет с обеих резьбо-

вых сторон резиновые уплотнители, поэтому использование дополнительных герметизирующих материалов не требуется.

Для присоединения термоголовки предварительно требуется снять пластиковый защитный колпачок с термостатического вентиля. Присоединение термоголовки выполняется вручную при максимальном значении настройки («60»). Выносной датчик помещается в гильзу 4 и фиксируется винтом в головке гильзы с помощью шестигранного ключа SW 2.

Монтаж и демонтаж циркуляционного насоса 3 рекомендуется при закрытых шаровых кранах 11, которые закрываются и открываются с помощью отвертки или шестигранного ключа SW 6. Рекомендуется также ослабить накидные гайки крепления перепускного байпаса 12 и выпускного трубопровода 13, что облегчит снятие и установку насоса. Не следует забывать, что между накидными гайками насоса и его резьбовыми патрубками должны быть установлены специальные уплотнительные прокладки.

Перед включением насоса надлежит убедиться в следующем:

- шаровые краны 11 открыты;
- балансировочно-запорный кран 8 открыт;
- на термостатической головке 1 выставлено требуемое значение температуры теплоносителя;
- балансировочный клапан 2 установлен на расчетное значение K_{vb} и зафиксирован винтом 2а;
- на перепускном клапане 7 установлено требуемое значение перепада давлений.

Контроль работы смесительного узла осуществляется с помощью термометров, показывающих температуру прямого теплоносителя первичного контура, температуру теплоносителя на выходе из узла и температуру теплоносителя, возвращаемого в первичный контур.

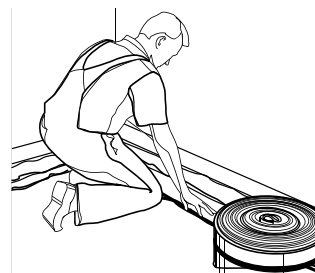
7.2.11. Последовательность монтажа напольного отопления

Перед непосредственным монтажом поверхностного отопления Royal Thermo должны быть закончены следующие виды работ в помещении:

- монтаж оконных конструкций и дверей;
- внутренние штукатурные работы;
- проведена вся электропроводка с выведенными точками подключения;
- поверхность под теплый пол должна отвечать всем допустимым нормам уклона;
- поверхность должна быть сухой и чистой без наличия на ней инородных тел.

Шаг 1

Укладка демпферной ленты производится по периметру стены от основания поверхности бетонного пола. Крепление демпферной ленты к заранее оштукатуренной стене осуществляется с помощью самоклеющейся ленты. После застывания стяжки и укладки чистового покрытия пола выступающую часть ленты можно срезать, а зазор скрыть плинтусом. При этом плинтус крепить к стене, а не покрытию пола. Поверх изоляции укладывается полиэтиленовая пленка. Она должна также покрывать и демпферную ленту. Все места стыковки слоев пленки нужно проклеивать скотчем. Пленка выполняет роль гидроизоляции, не давая влаге из залитой бетонной стяжки пропитывать слой тепловой изоляции.



Шаг 2(а)

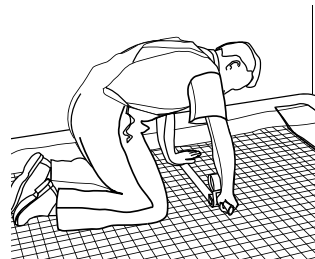
Толщина изолирующего слоя зависит от температуры воздуха в помещении, находящемся снизу, и принимается на начальном этапе расчета. Она может составлять от 20 мм в случае отапливаемого помещения внизу с температурой воздуха около 20°C до 80 мм, если снизу плиты холодной наружный воздух.

Рулонная изоляция укладывается вдоль помещения от стены до упора к противоположной стене. Ножом отрезаются лишние куски. Стыки необходимо склеить с помощью специальной клейкой ленты, что исключает проникновение воды во внутренние слои изоляции. Таким же образом, как и оклейка стыков, осуществляется оклейка краевых изоляционных полос рулонной изоляции.



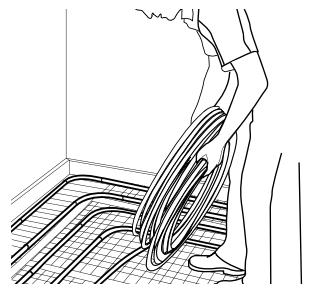
Шаг 2(б)

Укладку матов следует производить справа налево. На первом мате, который укладывается непосредственно в угол стены, необходимо срезать правые и верхние кромки. Пазы и выступы на мате препятствуют проникновению внутрь воды при укладке бесшовного покрытия.



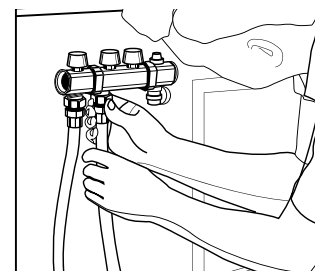
Шаг 3(а)

Укладка труб на рулонную изоляцию. Укладка производится согласно плану с указанным на нем шагом и методом укладки. Крепление труб к поверхности мата осуществляется с помощью якорных скоб 2 шт./м либо с помощью монтажных направляющих 09 м/м.



Шаг 3(б)

Укладка труб на маты с фиксатором. Укладка производится согласно плану с указанным на нем шагом и методом укладки. Труба прокладывается спиралевидным способом на двойном расстоянии укладки до места поворота, а оттуда на одинарном расстоянии до распределителя. Укладка подающего контура производится с большей плотностью (удвоенным шагом). Обратный контур укладывается с «поворотом» между витками подающего контура.



Шаг 4

Концы контуров труб AXIOpress необходимо обрезать на приблизительном расстоянии до коллекторной разводки. На концы труб необходимо напрессовать соединения с переходом под резьбу 3/4" «евроконус». Затем затянуть гайку переходного соединения на коллекторе с помощью гаечного ключа.



Для присоединения к коллекторам (с отводами $\frac{3}{4}$ «евроконус») труб системы AXIOpress необходимо применять соединение прямое с накидной гайкой под евроконус (арт. RTE 16.002 или RTE 20.011), а также пресс-втулку для соответствующего типа трубы. В случае применения труб из сшитого полиэтилена PE-Xb EVOH Ø16 и 20 применяются пресс-втулки RTE 16.010, RTE 20.020, а для труб, армированных алюминием PE-Xb/Al/PE-Xb Ø16 и 20, – пресс-втулки RTE 16.001, RTE 20.001.

В случае применения труб из сшитого полиэтилена PE-Xb EVOH применяются пресс- втулки RTE 16.010, RTE 20.020.

7.2.12. Стяжка и бетонирование

Стяжка системы поверхностного отопления должна изготавливаться в соответствии с требованиями СНиП 2.03.13-88 «Полы» и СНиП 3.04.01-87 «Изоляционные и отделочные покрытия». Толщина стяжки рассчитывается в соответствии с указываемой несущей способностью здания. Толщина стяжки над трубами должна быть не менее 45-50. Марка бетона – не ниже М-300 (В-22.5).

Перед заливкой стяжки очистить поверхность от грязи и пыли. Во время укладки стяжки в трубах следует поддерживать давление не менее 3 бар. Систему поверхностного отопления и саму стяжку следует предохранять от замерзания (температура жидкой стяжки должна быть не ниже 5°C).

Твердеющая стяжка должна быть защищена от сквозняков и других неблагоприятных условий. После укладки в течении 7 дней стяжка должна храниться под слоем влагосодержащего материала. Время полного затвердевания стяжки составляет не менее 28 дней. Недопустимо ускорять затвердевание стяжки.

7.2.13. Пластификатор

Пластификатор добавляется в цемент с целью повышения его текучести. Повышение текучести цемента снижает необходимое количество воды при его замешивании уменьшает его пористость после затвердевания. Благодаря этому оптимизируются характеристики цемента: он становится более податливым и более устойчивым к давлению. Таким образом, цемент идеально покрывает поверхность трубы, не оставляя пустот, которые затрудняют передачу тепла. Кроме того, эта добавка задерживает затвердевание цемента для исключения возникновения трещин, возникающих при быстром затвердевании.

7.3. Проектирование систем напольного отопления

7.3.1. Основы проектирования.

Проектирование системы водяного теплого пола осуществляется в соответствии с требованиями следующих нормативных документов:

1. СНиП 41-01-2003 – «Отопление, вентиляция и кондиционирование». Приняты и введены в действие с 1 января 2004 г. постановлением Госстроя России от 26 июня 2003 г.
2. СНиП 41-02-2003 – «Тепловые сети». Приняты и введены в действие с 1 сентября 2003 г. постановлением Госстроя России от 24 июня 2003 г. №110.
3. СП 41-102-98 – Свод правил «Проектирование и монтаж трубопроводов систем отопления с использованием металлополимерных труб».
4. СНиП 2.03.13-88 «Полы».
5. ГОСТ 25380-82 «Здания и сооружения. Метод измерения плотности тепловых потоков, проходящих через ограждающие конструкции»

Исходными данными для проектирования являются:

- местонахождение здания (климатические данные);
- поэтажные планы и разрезы, выполненные в масштабе;
- перечень материалов, использованных в строительстве;
- материал и толщины всех наружных ограждений, а также внутренних, если они находятся против неотапливаемых помещений;
- материал и тип остекления: двухкамерное или однокамерное, заполнение специальными газами, тип профиля, как окно открывается;
- желаемая температура в помещении;
- материал покрытия пола для каждого помещения;

- толщина и тип изоляции в полу, минимальная толщина бетонной стяжки;
- расположение гребенки отопления;
- расположение мебели в помещении (встраиваемые шкафы);
- расположение материалов и толщины ковровых покрытий.

Также необходимо уточнить следующие вопросы:

- возможность комбинированного отопления в случае больших удельных теплотерь помещения, в этом случае нужно применять смесительные узлы для разделения отопительных контуров с разными температурами теплоносителей;
- отопление ванных комнат в летний период (применение электрического обогрева в теплый период);
- регулирование температуры в помещении (регулировка по каждому контуру/помещению или регулирование температурой подающей воды на входе в коллектор, расположение датчиков температуры в помещении).

7.3.2. Общие понятия для проектирования систем напольного отопления

Температура подающей воды

Подающая температура может находиться в пределах от 40 до 50°C. Если в качестве источника тепла используется теплонасосная установка, желательно взять температуру подающей воды в контур напольного отопления 40°C. Во всех других случаях можно использовать любую подающую температуру в указанных выше пределах.

Перепад температуры теплоносителя в контуре

Оптимальный перепад температур на входе и выходе из контура напольного отопления составляет 10°C. То есть температурный режим таков: 40/35, 50/40. К сожалению, добиться этого часто невозможно, и поэтому рекомендуемый перепад находится в пределах от 5 до 15°C. Меньше 5°C не рекомендуется брать из-за сильно возрастающего расхода теплоносителя через контур, что приводит к большим потерям напора. Больше 15°C не рекомендуется брать по причине ощутимого перепада температуры поверхности пола, под окнами мы можем иметь температуру пола 27°C, а в конце контура она опускается до 22°C.

Теплопритоки в помещение

Теплоприток может быть от работающей аппаратуры и бытовой техники. Теплоприток в помещение через потолок учитывается, если помещение сверху имеет такое же напольное отопление. Расчет многоэтажных домов нужно вести с верхнего этажа к нижнему. Например, потери через пол в помещении, расположенном на втором этаже, являются полезным теплопритоком для помещения расположенного на первом этаже. При этом полезный теплоприток помещения на первом этаже принимается не более 50% от потерь помещения на втором.

Длина контура

Оптимальная длина контура составляет 100 м. Если в помещении укладывается два и больше контуров, их длину по возможности нужно спроектировать одинаковой. Если площадь помещения очень мало и потери тепла из него невелики (туалетная комната, участок перед входными дверьми) можно объединять контуры, то есть отапливать его от обратной трубы соседнего контура.

Потери напора

Потери напора в контуре напольного отопления не должны превышать 20 кПа (20 000 Па). Если контур имеет потери напора более 20 кПа, нужно расход теплоносителя или разбить площадь пола в помещении на несколько контуров.

Минимальный расход теплоносителя через контур

При проектировании напольного отопления следует помнить, что на регулирующем вентиле можно выставить минимальный расход теплоносителя на каждый контур не менее 27-30 л/ч. В противном случае нужно объединять контуры.

Схемы укладки трубопроводов:

- с переменным шагом
- с постоянным шагом

Схемы с переменным шагом укладки трубопроводов приводят к повышенной температуре поверхности пола в местах уменьшенного шага и применяются для зон с кратковременным пребыванием людей.

При этом становится возможным получить повышенную теплоотдачу с поверхности полов и значительно снизить нагрузку на отопление.

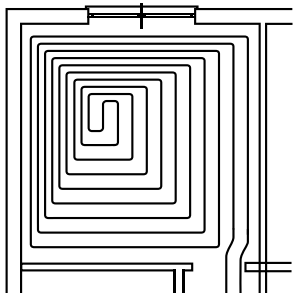


Рисунок 51. Пример укладки труб с переменным шагом.

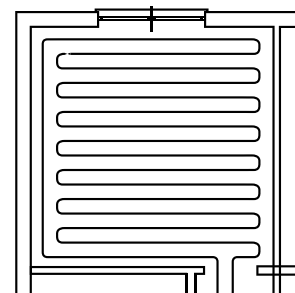
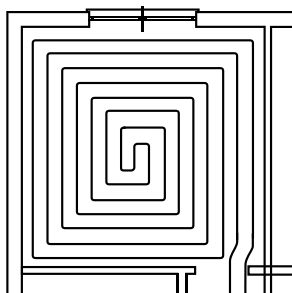
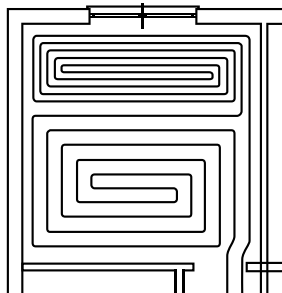


Рисунок 52. Пример укладки труб с постоянным шагом.

При укладке трубопроводов системы AXIOpress для поверхностного отопления рекомендуется выдерживать следующие минимальные расстояния:

от стен и колонн – 50 мм;

от дымовых каналов, каминов, лифтовых клеток – 200 мм.



При проектировании системы поверхностного отопления необходимо учитывать, что запрещается укладывать трубы для поверхностного отопления в следующих случаях:

- на канализационные трубы;
- под ванными и душевыми кабинами;
- унитазами и биде, если только они не навесные;
- длина одного контура не более 120 м;
- потери давления в одном контуре не более 20 кПа;
- шаг укладки трубопроводов выбирается из условия максимальной допустимой температуры поверхности пола в подогреваемой зоне;
- физическая возможность кладки трубопроводов с выбранным шагом.

Способы укладки контуров трубопроводов:

- меандрический способ укладки;
- спиралевидный способ укладки;
- спираль, уложенная в форме меандра;
- спиралевидный контур с приграничной зоной, устроенной за счет отдельного контура;
- спиралевидный контур с приграничной зоной, устроенной за счет общего контура.;

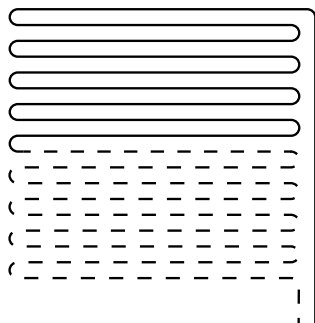


Рисунок 53.

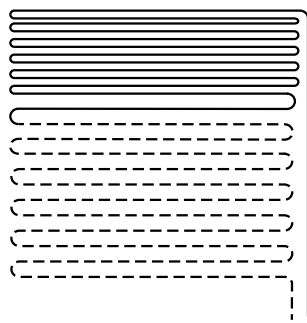


Рисунок 54.

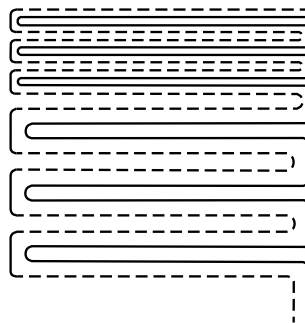


Рисунок 55.

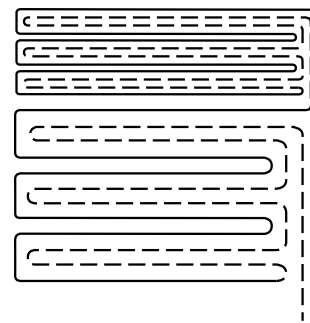


Рисунок 56.

При выборе типа укладки трубопроводов системы напольного отопления следует руководствоваться следующими правилами:

- меандрический способ укладки характеризуется большим градиентом распределения температуры поверхности пола;
- спиралевидный способ укладки характеризуется равномерным распределением температуры на поверхности пола;
- спираль, уложенная в форме меандра используется при обогреве длинных и узких помещений;
- спиралевидный контур с приграничной зоной, устроенной за счет отдельного контура, используется при отоплении помещения при помощи напольного обогрева (при минимальном использовании радиаторов) и спиралевидный контур с приграничной зоной, устроенной за счет того же контура.

Шаг укладки трубы

Самым важным фактором, определяющим шаг укладки трубы, является колебание температуры на поверхности пола. Исследования чувствительности стоп человека показывают, что он не может различать колебания температуры менее 2°C.



При укладке трубопроводов системы AXIOpress необходимо учитывать «пограничные зоны» комнаты, т.е. у окна шаг укладки должен быть чаще, затем можно его постепенно увеличивать. Таким образом, мы отсекаем холодный воздух от наружных стен и окон.

Основные переменные величины при проектировании напольного отопления – это: теплотери, шаг укладки трубы и температура воды. Самой важной переменной величиной является коэффициент теплотери. При проектных расчетах можно оставить постоянной величины температуру воды, или шаг укладки трубы.

Постоянная температура воды

При постоянной величине температуры подаваемого теплоносителя различный шаг укладки трубы будет уравнивать неравномерность распределения температуры пола. Изменение шага укладки трубы имеет больше пользы при переменной температуре. В домах с различными конструкциями пола разница требуемой температуры теплоносителя между этажами может быть более, чем 15°C, в связи с чем трудно компенсировать разницу температур только изменением шага укладки трубы. Поэтому системы отопления с постоянной температурой теплоносителя применяются там, где напольное отопление второстепенное, или в случае, когда подающая линия только с определенной температурой (к примеру, в случае применения отработанного тепла или тепловых насосов для устройств напольного отопления).

Также для ограничения есть и другие причины, такие как технические неудобства укладки труб с различным шагом, а также если придется заменять одно покрытие пола на другое с меньшей теплоотдачей.

Постоянный шаг укладки трубы

При постоянном шаге укладки трубы изменяется температура подающей линии. Таким образом, упрощается проектирование и монтаж. При проектировании необходимо помнить, что существуют ограничения температуры теплоносителя. В случаях, когда необходима более высокая температура, необходимо применить разный шаг укладки трубы и разную схему петли. Если шаг укладки трубы, к примеру, 400 мм вместо 300 мм, необходимо повышение температуры воды на 10%. Шаг укладки трубы 200 мм следовательно потребует уменьшения температуры воды на 10%. Однако, необходимо обратить внимание на то, что при этом понадобится большее количество труб для отопления одной и той же площади, и соответственно увеличится стоимость системы (см график зависимости температуры от шага укладки труб).

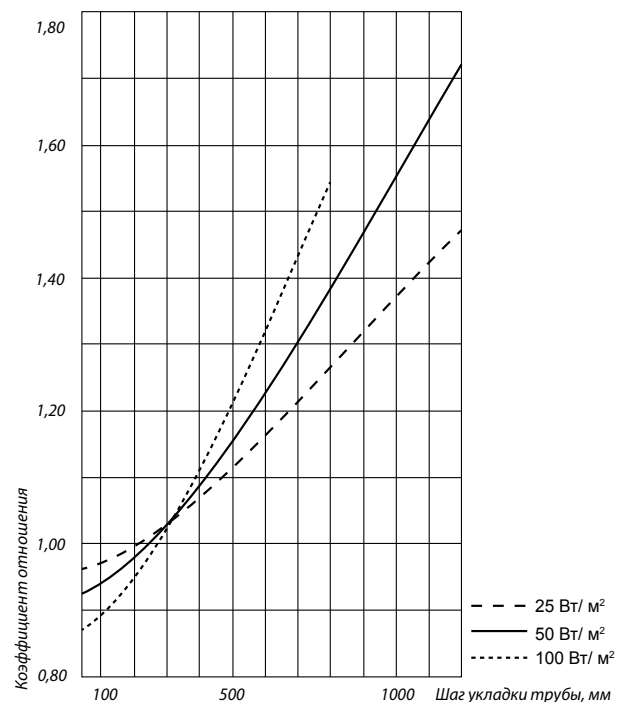


Рисунок 57. График зависимости температуры теплоносителей от шага укладки.

7.3.3. Расчет напольного отопления

Для расчета принимаем следующие данные:

1. Температура воздуха в помещении 20°C
2. Теплопотери здания составляют не 100 Вт/м², исключая теплопотери через пол (ограничение температуры пола до 29°C)
3. Схема укладки петель – одиночный змеевик
4. Шаг укладки трубы 300 мм
5. Понижение температуры в петле трубы приблизительно 5°C
6. Петли из труб Royal Thermo PE-Xb EVOH Ø 20x2,0 мм

1) Расчеты производятся, исходя из $q_{расч} = 100 \text{ Вт/м}^2$, которая покрывает потребность энергии в большинстве случаев и обеспечивает температуру пола 29°C, что является максимальной комфортной температурой пола.

Связь между $q_{расч}$ и температурой пола не зависят от таких переменных величин проекта напольного отопления, как скорость потока и температура воды, шаг и глубина укладки трубы, размер труб и схема укладки петель.

Величина $q_{расч}$ рассчитывается: $q_{расч} = Q / S_{пол} \text{ Вт/м}^2$

где: Q = теплопотери, Вт; $S_{пол}$ = площадь пола, м²

Определение теплопотери (P) является основной частью расчета при проектировании и зависит от конструкции самого здания. При проектировании отопительной системы необходимо пользоваться следующей формулой:

Общая формула для расчета теплопотерь (Q):

$$Q = \Delta T \times (U_{пот} \times S_{пот} + U_{пол} \times S_{пол} + U_{стн} \times S_{стн} + U_{окн} \times S_{окн} + U_{двр} \times S_{двр} + V \times C_p \times \rho \times n \times 1000/3600), \text{ Вт}$$

где: пот = потолок, пол = пол, стн = стена, окн = окна, двр = двери, $\Delta T = T_{вн} - T_{нар}$, °C

$T_{вн}$ = расчетная температура в помещении, °C

$T_{нар}$ = расчетная наружная температура, °C

$U_{пот}$ = общий коэффициент теплопередачи для поверхности потолка, Вт/м²K

$S_{пот}$ = площадь поверхности потолка, м²

V = объем воздуха в здании/помещении, м³

C_p = удельная теплоемкость 1 м³ воздуха при постоянном давлении, кДж/кгK около 1,0 кДж/кгK (1 Дж=1 Вт*с)

ρ = 1,20 кг/м³ для воздуха при температуре 20°C

n = кратность воздухообмена, раз/час

Пример:

Необходимо рассчитать $q_{расч}$, согласно следующим данным: длина здания 15 м; ширина – 10 м, высота – 3,0 м.

$$S_{пол} = 10 \times 15 = 150 \text{ м}^2; V = 150 \times 3 = 450 \text{ м}^3; n = 0,5 \text{ раз/час}$$

$$T_{вн} = 20^\circ\text{C}; T_{нар} = -15^\circ\text{C}$$

$$U_{пот} = 0,2 \text{ Вт/м}^2\text{K}; U_{пол} = 0,3 \text{ Вт/м}^2\text{K}; U_{стн} = 0,3 \text{ Вт/м}^2\text{K}; U_{окн} = 2,0 \text{ Вт/м}^2\text{K}; U_{двр} = 1,0 \text{ Вт/м}^2\text{K}$$

$$S_{окн} = 20 \text{ м}^2; S_{двр} = 6 \text{ м}^2$$

Таким образом:

$$Q = (20 - (-15)) \times (0,2 \times 150 + 0,3 \times 150 + 0,3 \times 104 + 2,0 \times 20 + 1,0 \times 6 + 75) = 7952 \text{ Вт}$$

$$(V \times C_p \times \rho \times 1000 \times n) / 3600 = (450 \times 1 \times 1,2 \times 1000 \times 0,5) / 3600 = 75$$

$$q_{расч} = 7952 / 150 = 53 \text{ Вт/м}^2$$

2) Коэффициент теплоотдачи пола

Коэффициент теплоотдачи пола $\alpha_{\text{пол}}$ составляет 10-12 Вт/м²К. $\alpha_{\text{пол}}$ имеет два компонента: радиацию и конвекцию, каждый из которых, покрывает около 50% от общей $\alpha_{\text{пол}}$.

Среднюю температуру поверхности пола определяют по следующей формуле:

$$\Delta T = t_{\text{пол}} - t_{\text{пом}} = q_{\text{расч}} / \alpha_{\text{пол}}$$

Пример:

$$q_{\text{расч}} = 53 \text{ Вт/м}^2; \alpha_{\text{пол}} = 10 \text{ Вт/м}^2\text{К}$$

$$t_{\text{пол}} = 20^\circ\text{C}; t_{\text{пол}} = 20 + 53/10 = 25,3^\circ\text{C}$$

Значение не должно превышать максимальную температуру пола 29°C.

$\Delta T_{\alpha} = t_{\text{пол}} - t_{\text{пом}}$ можно определить по графику теплоотдачи поверхности пола (см.рис 58). Этот график учитывает свойства поверхности пола – является ли поверхность гладкой (керамическая плитка) или шероховатой (ковер от стены до стены). Понижение температуры ΔT_{α} равно приблизительно 5,3°C, к ней необходимо прибавить $t_{\text{пом}} = 20^\circ\text{C}$. Таким образом, температура пола будет составлять $20 + 5,3 = 25,3^\circ\text{C}$.

3) Коэффициент теплопередачи покрытия пола.

Тип и толщина материала покрытия пола влияют на понижение температуры в данном слое (рис. 59).

Коэффициент теплопередачи необходимо рассчитать по следующей формуле:

$$1/R = \lambda/d$$

где:

R = термическое сопротивление, м²К/Вт

λ = коэффициент теплопроводности, Вт/м°C

d = толщина, м

Пример:

Рассчитайте величину коэффициента теплопередачи 1/R для плиточного покрытия, при условии, что коэффициент теплопроводности плитки равен 0,20 Вт/м °К, толщина 20 мм

$$\text{Расчет: } 1/R = 0,20/0,02 = 10 \text{ Вт}$$

Пример 2:

Рассчитайте понижение температуры через покрытие пола при условии, что $1/R = 10 \text{ Вт/м}^2 \text{ }^\circ\text{C}$, $q_{\text{расч}} = 53 \text{ Вт/м}^2$

Расчет:

Понижение температуры через покрытие пола при $q_{\text{расч}} = 53 \text{ Вт/м}^2$ и $1/R = 10 \text{ Вт/м}^2\text{К}$ определяется по графику понижения температуры и составляет приблизительно 5,3 °C.

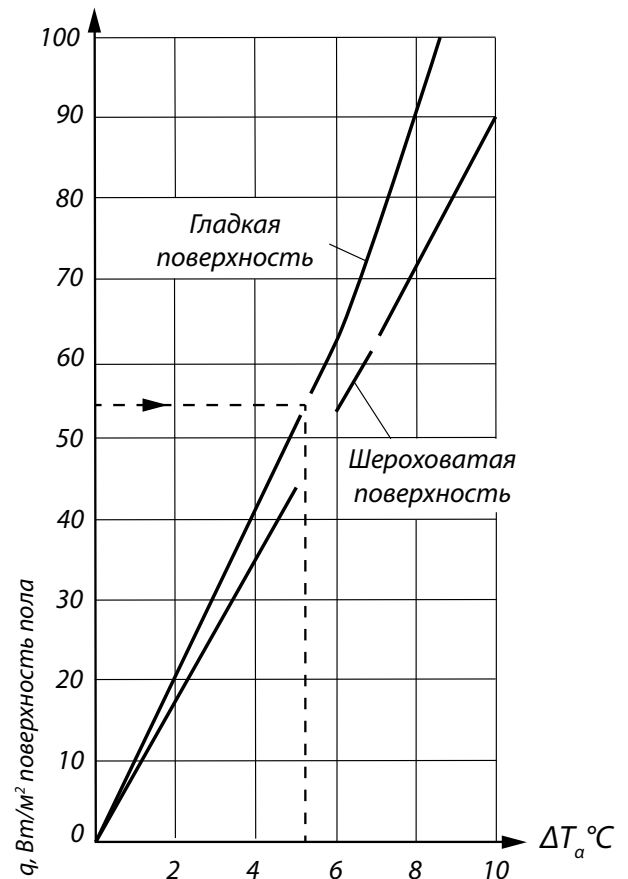


Рисунок 58. График теплоотдачи поверхности пола.

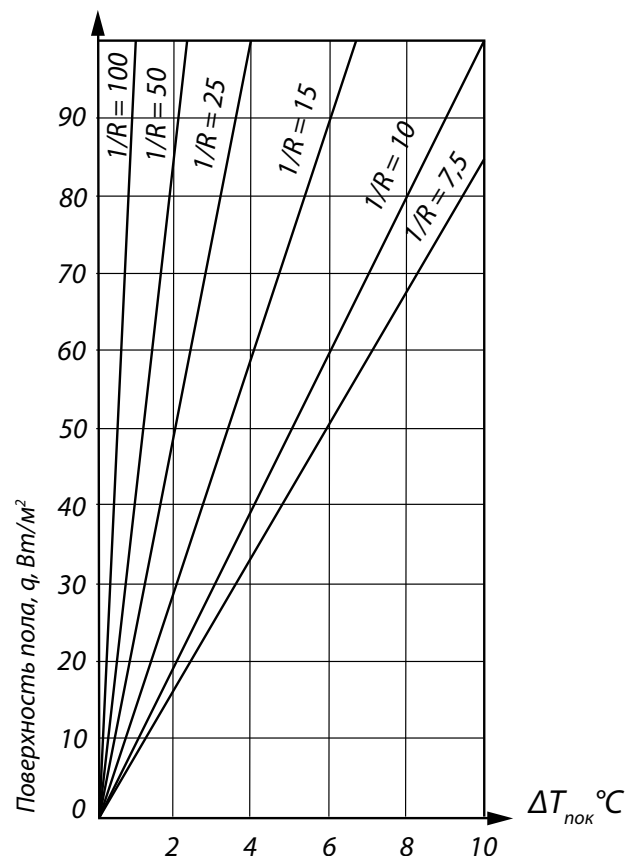


Рисунок 59. График понижения температуры через покрытие пола.

4) Конструкция пола

Конструкция пола может быть различной: бетонные полы, настиленные, деревянные.

Понижение температуры через различные конструкции пола показано на рис. 60, где:

Линия Б относится к бетонным наливным полам (слой бетона над трубой составляет от 0,030 до 0,070 м)

Линия Н относится к настиленным полам с древесностружечной плитой толщиной 0,016 м

Линия Д относится к полам деревянной конструкции с древесностружечной плитой толщиной 0,022 м 80% площади пола покрыто алюминиевыми теплораспределительными пластинами

Пример:

Рассчитайте понижение температуры через конструкцию бетонного монолитного пола, при условии, что толщина бетонного слоя составляет 45 мм, $q_{расч} = 53 \text{ Вт/м}^2$

Из графика (линия Б) видно, что понижение температуры $\Delta T_{кон}$ равно приблизительно $3,5^\circ\text{C}$.

5) Температура воды

Температура воды в трубопроводах напольного отопления определяется температурой помещения, которая должна быть достигнута при определенной $q_{расч}$. Данная температура является средней температурой воды.

Системы напольного отопления чаще всего проектируют с учетом понижения температуры в петлях примерно на 5°C . Это может быть выражено, как $\Delta T_{пет} = t_{под} - t_{обр} = 5^\circ\text{C}$. Незначительное понижение температуры в петле трубы обеспечивает более равномерную температуру пола.

$\Delta T_{пет} = 5^\circ\text{C}$ означает, что температура подающей линии теплоносителя рассчитана путем прибавления $2,5^\circ\text{C}$ к средней температуре теплоносителя, а температура обратной линии теплоносителя рассчитана путем вычитания $2,5^\circ\text{C}$ от средней температуры.

Пример:

Рассчитайте среднюю температуру, температуру подающего и обратного потока теплоносителя в жилом здании при условии, что: $\Delta T_{пет} = 5^\circ\text{C}$, $q_{расч} = 53 \text{ Вт/м}^2$, $t_{пом} = 20^\circ\text{C}$. Тип покрытия пола – плитка толщиной 20 мм. Тип конструкции пола – бетонный монолитный пол (слой над трубой 45 мм).

Расчет:

Средняя температура воды, $t_{срд} = t_{пом} + \Delta T_{\alpha} + \Delta T_{пок} + \Delta T_{кон}$
 $\Delta T_{\alpha} = 5,3^\circ\text{C}$ (см. график); $\Delta T_{пок} = 5,5^\circ\text{C}$ (см. график); $\Delta T_{кон} = 3,5^\circ\text{C}$ (см. график)

$$T_{срд} = 20 + 5,3 + 5,5 + 3,5 = 34,3^\circ\text{C}$$

Температура подающей линии теплоносителя, $t_{под} = t_{срд} + 2,5 = 34,3 + 2,5 = 36,8^\circ\text{C}$

Температура обратной линии теплоносителя, $t_{обр} = t_{срд} - 2,5 = 34,3 - 2,5 = 31,8^\circ\text{C}$

6) Расход воды

Величина расхода воды в системе напольного отопления определяется количеством тепла, которое должно быть передано полу и заданным понижением температуры, и рассчитывается по следующей формуле:

$$G = Q \times 0,86 / \Delta T \times 3600$$

где: G = Расход воды, л/с; Q = Теплотери, Вт

$$\Delta T_{вод} = t_{под} - t_{обр}, ^\circ\text{C}$$

Таблица 26. Коэффициенты теплопроводности материалов покрытия пола.

Материал	Коэф. теплопроводности, Вт/м °К
Керамика	1,00
Терракота	0,90
Резина для полов	0,28
Гранит	3,20
Линолеум	0,18
Мрамор	3,40
Ковровое покрытие	0,09
Паркет	0,20
ПВХ для полов	0,23

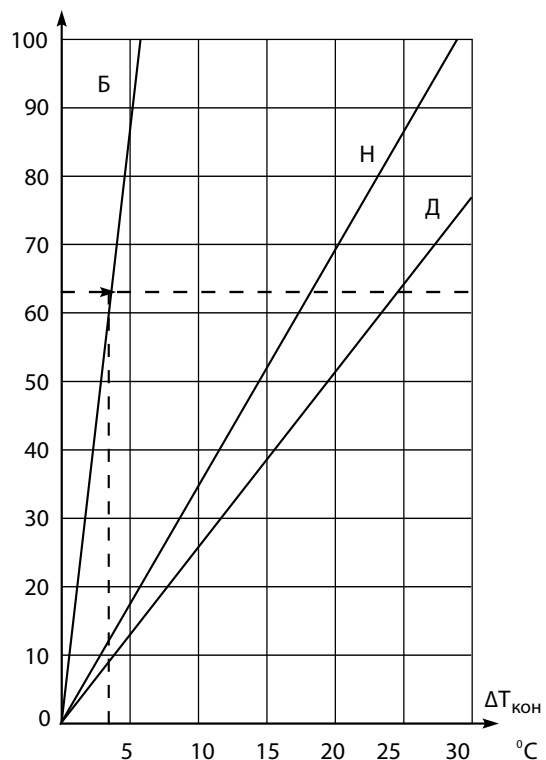


Рисунок 60. График понижения температуры в различных конструкция пола.

Пример:

Рассчитайте расход воды для насоса в системе напольного отопления в жилом здании, используя следующие данные: теплопотери = 6304 Вт; $\Delta T_{\text{вод}} = 5^\circ\text{C}$.

Расчет: $G = 7952 \times 0,86 / 5 \times 3600 = 0,4 \text{ л/с}$

Площадь помещения может изменяться в зависимости от планировки интерьера. Теплопотери прямо пропорциональны площади помещения и зависят от расположения данного помещения, количества окон и наружных дверей. Соответственно, петли труб будут разной длины.

Таким образом, чем больше помещение, тем выше теплопотери.

Пример:

Рассчитайте расход воды для отдельных помещений дома, используя следующие данные:

$Q = 7952 \text{ Вт}$; $T_{\text{вод}} = 5^\circ\text{C}$; $S_{\text{дом}} = 150\text{м}^2$

$A_{\text{пом}} \dots 10 = 10, 12, 20, 18, 15, 8, 5, 12, 20, 10 \text{ (150 м}^2\text{)}$

$Q_{\text{пом}} \dots 10 = 624, 726, 1050, 1230, 906, 502, 320, 756, 1230, 624\text{Вт (= 7952 Вт)}$

Расчет:

$Q_{\text{пом1}} = Q_{\text{пом1}} \times 0,86 / \Delta T_{\text{вод}} \times 3600 = 624 \times 0,86 / 5 \times 3600 = 0,03 \text{ л/с}$

$Q_{\text{пом2}} \dots 10 = 0,035, 0,05, 0,06, 0,043, 0,024, 0,021, 0,036, 0,06, 0,03 \text{ л/с (=0,4 л/с)}$

7) Расчет настроек вентилей на распределительных коллекторах.

Отличительной чертой гидравлического расчета систем напольного отопления является использование распределительных коллекторов с возможностью предварительной настройки и как следствие балансировки отдельных контуров системы. Балансировка заключается в выравнивании потоков между контурами системы напольного отопления. Уравняв потери давления, инженер добивается того, что каждый контур будет получать необходимое количество теплоносителя для обеспечения расчетной тепловой мощности.

Для балансировки системы необходимо выполнить условие: $\Delta_{\text{р max}} = \Delta_{\text{р к}} + \Delta_{\text{р кол}}$

где:

$\Delta_{\text{р кол}}$ – потери давления на отводе коллектора, устанавливаются регулирующим вентилем отвода коллектора;

$\Delta_{\text{р к}}$ – вычисленные потери давления в контуре системы;

$\Delta_{\text{р max}}$ – максимальные потери давления в контуре системы (выбирается контур с максимальными потерями давления по всей длине, включая подводы от коллектора до начала змеевика).

Другими словами, потери давления, которые необходимо внести на коллекторе при помощи настройки вентиля, для выравнивания сопротивлений различных контуров между собой, будут равны:

$\Delta_{\text{р кол}} = \Delta_{\text{р max}} - \Delta_{\text{р к}}$

Из предыдущих формул видно, что единственной величиной, позволяющей уравнять потери давления в контурах напольного отопления, является величина потерь давления на вентиле коллектора.

Значение потерь давления на отводе в зависимости от числа оборотов вентиля или значения шкалы предварительной настройки вентиля предоставляется производителем распределительного коллектора. Или первоначально необходимо вычислить соответствующий коэффициент K_v по формуле:

$K_v = G_k / \rho_{\text{кол}}$,

а затем обратиться к таблицам, предоставленным производителем, с количеством оборотов, на которые нужно повернуть регулирующий вентиль, в зависимости от ранее вычисленного коэффициента K_v . Количество оборотов, как правило, считается от полностью закрытого вентиля.

8) Рекомендации по балансировке контуров напольного отопления

При расчете систем напольного отопления необходимо следить, чтобы расчетный расход теплоносителя через отвод коллектора не превышал максимальное значение, указанное на графике с гидравлическими характеристиками. Для узла коллекторного для теплого пола Royal Thermo данная величина составляет 2,5 м³/час.

Балансировка контуров осуществляется поворотом расходомера распределительного коллектора. Расходомер имеет шкалу от 0 до 5. Шкала нанесена для удобства считывания количества оборотов расходомера.

Перед началом балансировки все расходомеры полностью закрываются.

Исходными значениями для расчета установки расходомера и начала балансировки системы являются величина максимальных потерь давления в одном из контуров системы $\Delta_{p_{max}}$ и расчетные потери давления в остальных контурах $\Delta_{pк}$, присоединенных к последующим отводам одного распределительного коллектора.

Разница между величиной максимальных потерь давления в одном из контуров $\Delta_{p_{max}}$ и значением потерь давления в текущем настраиваемом контуре $\Delta_{pк}$, является величиной настройки расходомера для данного регулируемого контура $\Delta_{p_{кол}}$.

Зная необходимый расход теплоносителя в регулируемом контуре G_k и требуемую величину потерь давления на регуляторе расхода регулируемого контура $\Delta_{p_{кол}}$, по графику выбирается соответствующее количество оборотов расходомера.

Отсчитывание количества оборотов расходомера осуществляется от положения «полностью закрыт». Диапазон регулировки расходомера составляет «открыт на 1/2 оборота – открыт на 4 оборота»

Операция, описанная в п. 5, выполняется для всех контуров. После установки на расходомерах требуемого количества оборотов установить на место защитный колпачок.

При невозможности выполнить балансировку системы путем определения значений настроек расходомеров необходимо изменять шаг укладки трубопроводов, учитывая, что температура поверхности пола не должна превышать значений, определенных для различных групп помещений.

Потери давления в одном контуре не должны превышать 20 кПа.

Невязка потерь давления не должна превышать 15%.

7.3.4. Пример расчета

Рассмотрим систему отопления одноэтажного жилого дома.

Данные:

Исходные данные из раздела 7.3.3, а также:

Теплопотери: 9900 Вт

Площадь дома: 130 м² (жилая площадь дома)

Конструкция пола: Бетон

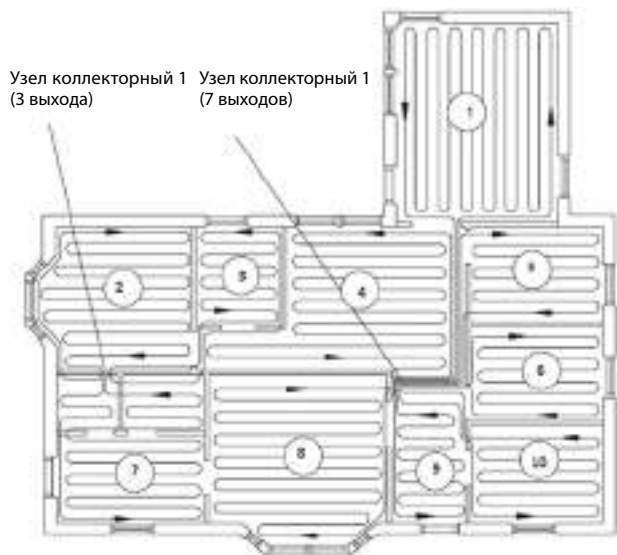


Рисунок 61. Чертеж жилого дома.

Шаг 1.

Основная конфигурация системы напольного отопления определяется местом расположения коллекторов, которые должны находиться как можно ближе к центру помещения. Магистральные трубы могут располагаться как в полу, так и в потолке.

На рисунке 61 изображены петли труб. Подающий поток направлен вдоль внешних стен дома, и петли расположены параллельно длинной стороне помещения для уменьшения количества сгибов. Сначала необходимо начертить петли труб в удаленных от коллектора зонах, чтобы избежать пересечения труб.

Особое внимание следует уделить моменту прокладки труб сквозь внутренние стены, учитывая конструкцию дома. Если трубы нельзя пропустить через несущие стены, то возможно это сделать через дверной проем.

Помещения с большой площадью требуют укладки более одной петли, чтобы ограничить расчетные потери давления в системе. Также продуктивнее объединить петли очень маленьких помещений (менее 5 м²). Ванные комнаты, даже при условии маленькой площади, должны иметь отдельную петлю трубы.

Таблица 27.

Комната	Название	Площадь, м ²	Материал покрытия пола
1	Комната отдыха	20,0	Паркет
2	Спальня	14,0	Ковровое покрытие от стены до стены
3	Ванная	8,0	Керамическая плитка
4	Спальня	16,0+2,5	Ковровое покрытие от стены до стены
5	Спальня	8,5	Ковровое покрытие от стены до стены
6	Ванная	8,5	Керамическая плитка
7	Кухня	14,6	Керамическая плитка
8	Гостиная	22,4	Паркет
9	Коридор	3,0	Керамическая плитка
10	Гостевая комната	10,5	Ковровое покрытие от стены до стены

Шаг 2. Расчет максимальной средней температуры воды, макс $t_{\text{срд}}$

Величина тепловой нагрузки $q_{\text{расч}}$ – результат следующего расчета:

$$q_{\text{расч}} = Q / A_{\text{пол}} = 9900 / 130 = 76 \text{ Вт/м}^2$$

Для того, чтобы определить помещение с наивысшей средней температурой воды, необходимо осмотреть все помещения по очереди.

Начинаем, например, с помещения №1, комнаты отдыха с паркетным покрытием, определяем по левой части диаграммы требуемую температуру поверхности пола (Диаграмма. Раздел 8). Находим, что падение температуры при $q_{\text{расч}} = 76 \text{ Вт/м}^2$ для гладкой поверхности (паркет) составляет 7°C. Прибавляя это число к проектной температуре помещения 20°C, получим среднюю температуру поверхности пола равной 27°C. Затем определяем по средней части диаграммы падение температуры в паркете.

Паркет имеет $1/R = 10 \text{ Вт/м}^2\text{К}$ (см. предыдущую главу «Коэффициент теплопередачи покрытия пола»).

При $q_{\text{расч}} = 76 \text{ Вт/м}^2$ падение температуры составляет 7,5°C.

Затем определяем по правой части диаграммы падение температуры в наливном бетонном полу (кривая Б). При $q_{\text{расч}} = 76 \text{ Вт/м}^2$ падение температуры составляет 4°C.

Теперь находим среднюю температуру воды для помещения № 1. Она составляет: $t_{\text{срд}} = 27 + 7,5 + 4 = 38,5^\circ\text{C}$.

Повторите операцию для каждого помещения (см. Таблицу 28). Из вышеприведенной таблицы видно, что максимальная средняя температура воды 43,4°C.

Таблица 28.

Помещение	Температура $t_{\text{срд}}$
1	38,5
2	43,4
3	32,7
4	43,4
5	43,4
6	32,7
7	32,7
8	38,5
9	32,7
10	43,4

Шаг 3. Определение температуры подающей линии теплоносителя.

Чтобы получить величину температуры подающей линии теплоносителя из насоса, к максимальной средней температуре воды необходимо прибавить 2,5 °C (см. предыдущую главу).

Таким образом, температура подающей линии теплоносителя составляет:

$$t_{\text{срд}} + 2,5^\circ\text{C} = 45,9^\circ\text{C}$$

Шаг 4. Расчет суммарного расхода воды.

Для определения расхода воды применяем формулу:

$$G = (Q \times 0,86) / (\Delta T \times 3600) = 9900 \times 0,86 / 5 \times 3600 = 0,473 \text{ л/с.}$$

Суммарный расход воды составляет 0,473 л/с.

Шаг 5.

Длины каждой петли трубопроводной сети представлены в таблице выше. Необходимо помнить, что общая длина каждой петли включает длину от комнаты до коллектора и обратно. В помещении № 1, например, это $75\text{м} + (2 \times 6,5\text{м}) = 80\text{м}$.

Это самая длинная петля. В данном случае, где $q_{\text{расч}} = 76 \text{ Вт/м}^2$, длинная петля трубы не должна представлять неудобства. Тем не менее, важно заметить, что при проектировании $q_{\text{расч}} = 100 \text{ Вт/м}^2$ и трубой Royal Thermo PE-Xb EVON 20x2,0 мм максимальная длина петли не должна превышать 80 м (помещение с площадью более 23 м²).

Таблица 29. Расчет длины петли в каждом помещении.

№ помещения	Площадь, м²	Длина петли, м	Расстояние от коллектора
1	22,0	68+12=80	2×6,0
2	14,0	47,6+11=59	2×5,5
3	8,0	27,2+5=32	2×2,5
4	16,0+2,5	62,9+11=74	2×5,5
5	8,5	8,5	2×0,5
6	8,5	8,5	Обслуживается петлей помещ. №10
7	14,6	42,84+1=44	2×0,5
8	22,4	76,16+1=77	2×0,5
9	3,0	10,2+5=15	2×2,5
10	10,5	35,7+8=44	2×4,0

Шаг 6. Расчет потерь давления в петле самой большой длине.

Самая длинная петля 80 м в помещении №1.

Расход воды в этой петле составляет: $G_1 = Q_1 \times 0,86 / \Delta T \times 3600 = (S_1 \times q \times 0,86) / (\Delta T \times 3600) = 22 \times 76 \times 0,86 / 18000 = 0,08 \text{ л/с}$

Потери давления/м можно определить по диаграмме 8 (раздел 8) для труб Royal Thermo 20x2,0 мм. Потери давления составляют 0,14 кПа/м. Потери давления в петле составят $0,14 \times 80 = 11,2 \text{ кПа}$.

Шаг 7. Расчет потерь давления в коллекторе.

Максимальный расход воды через коллектор составляет 0,08 л/с (4,8 л/час).

По диаграмме (глава 7.3.3) при полностью открытых вентилях потери давления составят 5,5 КПа.

Шаг 8. Расчет потерь давления в магистральном трубопроводе.

Длина магистральной трубы от отопительного котла до коллектора составляет 8,5 м (подающая + обратная = $8,5 \times 2 = 17$ м). Потери давления составят 0,2 кПа/м. Потери давления в подающих трубах в данном случае составят $17 \times 0,2 = 3,4$ КПа. Трубы Royal Thermo, по сравнению с металлическими трубами, могут эксплуатироваться при условии больших потерь давления/м, поскольку более высокая скорость потока воды не приводит к эрозии или возникновению заметного шума в полимерных трубопроводах.

Шаг 9. Расчет суммарных потерь давления в системе напольного отопления.

Используя данные, полученные в шагах 6,7,8, мы получаем:

Потери давления: в петле 11,2 кПа; в коллекторе 5,5 кПа; в магистральных трубах 3,4 кПа.

Суммарные потери давления составляют 20,1 кПа.

Подводим итоги для выбора насоса для данной системы отопления:

Расход воды = 0,473 л/с

Требуемое давление = 20,1 кПа

Требуемая температура = 45,9 °C

Для получения правильного значения потерь давления для каждой петли необходимо отрегулировать вентили обратного коллектора. Количество поворотов от закрытого положения можно найти по диаграмме. В данном примере в петле № 1 наибольшие потери давления по всей системе, таким образом, вентиль должен быть полностью открыт, т.е. открыт на 5 оборотов. Затем соответственно регулируются остальные петли. Например, в петле № 1 потери давления должны составлять 11,2 кПа. Повторите эту процедуру для всех петель в системе.

7.4. Порядок проведения испытаний системы водяного теплого пола

Для проведения испытаний системы поверхностного отопления необходимо помнить:

- Прежде, чем начать заливать бетонную стяжку, необходимо провести испытание давлением (опрессовку) системы поверхностного отопления.
- Перед проведением испытаний и запуском системы необходимо провести ее промывку водой для удаления загрязнений, образовавшихся в процессе монтажа
- На момент проведения испытаний все греющие контуры должны быть подключены к коллектору, смонтированному в шкафу.
- При заполнении водой каждого отдельного контура и далее до конца испытаний автоматические воздухоотводчики должны быть закрыты для предотвращения их забивания пылью и частичками мусора. Выпускается воздух через сливные краны.
- Если контур проложен из металлопластиковых труб, то для опрессовки системы используется холодная вода, которая находится под давлением в 6 бар в течение суток. По истечении 24 часов давление должно остаться неизменным. Это и будет означать успешность испытания. Теперь можно приступать к заливке труб, заполненных теплоносителем и находящихся под давлением, бетонным раствором.
- Если контур проложен из труб, выполненных из сшитого полиэтилена, то опрессовка проводится иначе. Систему нагружают давлением, превосходящим рабочее в полтора раза, но не меньшим, чем 6 бар. Через полчаса упавшее давление восстанавливается до необходимого уровня. Данную процедуру проводят три раза, а затем через полтора часа в последний раз докачивают давление и в системе и оставляют ее в покое на сутки. Испытания считаются успешно проведенными, если падение давление не превысило 1,5 бара и не заметно следов утечек теплоносителя.



Если нет уверенности в том, что объект будет полностью готов к началу отопительного сезона, то опрессовку проводят воздухом. Иначе теплые полы могут быть разморожены с наступлением холодов.



Система считается успешно прошедшей гидравлическое/манометрическое испытание, если ни на одном участке не обнаружено разгерметизации системы, и давление не упало более, чем на 0,1 бар/час.

7.5. Пуск системы поверхностного отопления

При вводе в эксплуатацию системы поверхностного отопления Royal Thermo необходимо следовать следующей последовательности:

1. Заполнить контуры водой, удалить воздух из системы и испытать в соответствии с инструкциями, изложенными в п. 9.4. Затем закрыть все вентили петель и открыть запорные вентили, установленные на подающем и обратном коллекторе.
2. Заполнить водой подающий и обратный коллектор, удалить из них воздух с помощью воздухоотводчиков (в комплекте с коллекторным узлом Royal Thermo).
3. В многоэтажных домах удаление воздуха необходимо начинать с коллекторов, расположенных в подвале.
4. Убедиться, открыв все контуры, что воздуха в системе нет. Если воздух остался, то повторить все предыдущие действия.
5. Как правило, система поверхностного отопления пускается под давлением 0,5–1,5 бара. Включить отопительный котел и насос. Открыть на коллекторе один контур, при этом температура должна расти. Спустя некоторое время горячая вода вновь поступает в трубы. Повторить данную операцию на всех контурах.
6. При пуске крупной системы необходимо открывать один коллектор, а затем один контур на коллекторе. Каждый коллектор должен быть оборудован запорным вентилем.
7. Провести балансировку каждой петли с помощью расходомеров. Если провести балансировку неправильно, то вся тепловая нагрузка упадет лишь на некоторые контуры.
8. Если управление вентилями происходит вручную, то необходимо проконтролировать температуру воды в котле, чтобы избежать ее повышения. Это можно сделать с помощью датчика пола или другими управляющими устройствами.
9. При использовании автоматических управляющих устройств для регулирования температуры в помещениях необходимо следить, чтобы регулирующее устройство на источнике теплоснабжения и датчики температуры были исправными.

Акт опрессовки для системы поверхностного отопления Royal Thermo

1. Описание объекта

Монтажная организация: _____

Ответственный исполнитель _____

Объект, адрес _____

Максимальное рабочее давление: _____

Максимальная рабочая температура: _____

Тепловая мощность системы отопления: _____

Тип труб _____

Тип соединения _____

2. Гидравлические испытания

выполнено

a. Закрывать все шаровые краны на коллекторе

b. Последовательно один за другим заполнить и промыть отопительные контуры

c. Выпустить воздух из системы

d. Подать испытательное давление: 1,5-кратное рабочее давление, но не менее 6 бар

e. Через 2 часа снова довести давление до испытательного, так как возможно падение давления вследствие расширения труб

f. Составить схему на контрольное время испытания – 12 часов

g. Система является успешно прошедшей гидравлические испытания, если ни на одном участке не обнаружено утечек и давление не понизилось более чем на 0,1 бар в час

Указание: При укладке стяжки рабочее давление должно быть максимальным, чтобы сразу можно было обнаружить негерметичные участки.

3. Подтверждение

Проверка герметичности была проведена надлежащим образом. Наличие негерметичных участков либо деформаций не обнаружено.

Место проведения испытаний _____

Дата _____

Строительная организация _____

Монтаж системы теплого пола осуществил _____

Тепловое испытание

Тепловое испытание (первый пуск системы) поверхностного отопления необходимо производить после того, как бетон окончательно затвердеет, т.е. через 21-28 дней. Испытания следует начинать с температуры теплоносителя 25°C, постепенно увеличивая ее ежедневно на 5°C до соответствия проектным величинам.

Акт прогрева для системы поверхностного отопления Royal Thermo

Согласно DIN EN 1264 часть 4 ангидридную и цементную стяжки необходимо прогреть перед укладкой напольного покрытия.

Для цементной стяжки прогрев надо осуществлять не ранее, чем через 21 день, а для ангидридной стяжки в соответствии с указаниями производителя не ранее, чем через 7 дней с момента окончания работ по заливке стяжки.

Сокращение указанного выше времени высыхания и/или изменение нижеприведенной последовательности прогрева (температура, количество и продолжительность этапов прогрева) требуют до начала прогрева письменного разрешения со стороны производителя стяжки и/или осуществляющей заливку стяжки специализированной организации.

Строительный объект: _____

Специализированная организация, монтирующая систему отопления: _____

Специализированная организация, осуществляющая заливку стяжки: _____

Используемая система поверхностного отопления Royal Thermo: _____

Трубы Royal Thermo (тип/диаметр, толщина стенки, шаг укладки): _____

Вид стяжки: цементная толщина, см ангидридная толщина, см

Дата заливки стяжки: _____

Температура воздуха снаружи до начала прогрева: _____

Температура воздуха в помещении до начала прогрева: _____

1. Установить начальную температуру в подающем контуре на уровне 20–25°C и поддерживать постоянной в течение 3 дней: _____

Дата начала: _____ Дата завершения: _____

2. Установить максимальную рабочую температуру и поддерживать ее в течение минимум 4-х дней (не снижая в ночное время): _____

Дата начала: _____ Дата завершения: _____

В случае неисправностей: _____ Прогрев прерван (дата): _____

Выявленные дефекты: _____

Строительная компания: _____

Место, дата _____

Подпись _____

Компания, осуществляющая монтаж системы отопления: _____

Место, дата _____

Подпись _____

8. КАТАЛОГ ПРОДУКЦИИ

Трубы






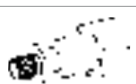
Изображение	Наименование	Артикул	Размер	Количество в упаковке, м
	Труба универсальная металлополимерная PE-Xb/Al/PE-Xb	RTE 70.016	16x2,7	100
		RTE 71.016	16x2,7	10
		RTE 70.020	20x3,3	100
		RTE 70.025	25x4,0	50
		RTE 70.032	32x4,0	25
		RTE 70.040	40x4,0	5
		RTE 70.050	50x4,5	5
	Труба из сшитого полиэтилена PE-Xb EVON	RTE 80.016	16x2,0	200
		RTE 80.020	20x2,8	100
		RTE 80.025	25x3,5	50
		RTE 80.032	32x4,4	25
	Труба из сшитого полиэтилена PE-Xb	RTE 90.016	16x2,0	200
		RTE 90.020	20x2,8	100
		RTE 90.025	25x3,5	50

Фитинги



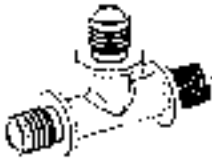
Пресс-втулки

Изображение	Наименование	Артикул	Размер	Вес, гр	Пакет, шт	Коробка, шт	Упаковка, шт
	Пресс-втулка для универсальной металлополимерной трубы	RTE 16.001	16	17	20	20	1700
		RTE 20.001	20	26	10	10	1100
		RTE 25.001	25	50	10	10	550
		RTE 32.001	32	84	5	5	275
		RTE 40.001	40	120	15	1	50
		RTE 50.001	50	160	10	1	50
		RTE 63.001	63	289	5	1	20
	Пресс-втулка для PE-Xb и PE-Xb EVON	RTE 16.010	16	14	20	20	1700
		RTE 16.011	20	21	10	10	1100
		RTE 25.125	25	46	10	10	550
		RTE 32.132	32	77	5	5	550





Соединения

Изображение	Наименование	Артикул	Размер	Вес, гр	Пакет, шт	Коробка, шт	Упаковка, шт
	Соединение прямое с внутренней резьбой	RTE 16.004	16 x 1/2"	75	10	50	200
		RTE 20.002	20 x 1/2"	77	10	50	200
		RTE 32.003	32 x 1"	229	1	20	80
		RTE 40.002	40 x 1 1/2"	440	2	2	20
	Соединение прямое с наружной резьбой	RTE 16.005	16 x 1/2"	54	10	50	200
		RTE 16.013	16 x 3/4"	76	10	50	200
		RTE 20.003	20 x 1/2"	72	10	50	200
		RTE 20.004	20 x 3/4"	85	10	50	200
		RTE 25.002	25 x 1"	182	5	25	100
		RTE 25.003	25 x 3/4"	138	5	25	100
		RTE 32.004	32 x 1"	206	1	25	100
		RTE 32.014	32 x 1 1/4"	273	3	5	50
		RTE 40.003	40 x 1 1/4"	313	2	2	20
		RTE 50.002	50 x 1 1/2"	420	2	2	10
	Соединение труба-труба	RTE 16.006	16x16	36	10	50	200
		RTE 20.005	20x20	53	10	50	200
		RTE 32.005	32x32	195	1	20	80
		RTE 40.004	40x40	283	2	2	20
		RTE 50.004	50x50	450	2	2	10
		RTE 63.004	63x63	580	2	1	5
	Соединение труба-труба редукционное	RTE 16.020	20x16	46	10	50	200
		RTE 16.025	25x16	72	5	25	100
		RTE 20.025	25x20	82	5	25	100
		RTE 32.025	32x25	151	1	20	80
		RTE 40.032	40x32	244	2	2	20
		RTE 50.040	50x40	368	2	2	10
		RTE 63.050	63x50	480	2	1	5
	Соединение прямое с накидной гайкой	RTE 16.003	16 x 1/2"	78	10	50	200
		RTE 16.016	16 x 3/4"	63	10	50	200
		RTE 20.012	20 x 1/2"	59	10	50	200
		RTE 20.013	20 x 3/4"	90	10	50	200
		RTE 25.035	25 x 3/4"	174	5	25	100
		RTE 25.014	25 x 1"	101	5	25	100
	Соединение прямое с внутренней резьбой (накидная гайка, евроконус)	RTE 16.002	16	98	5	25	100
		RTE 20.011	20	108	5	2	100

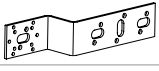

Тройники

Изображение	Наименование	Артикул	Размер	Вес, гр	Пакет, шт	Коробка, шт	Упаковка, шт
	Тройник 90°	RTE 16.007	16x16x16	80	10	50	100
		RTE 20.006	20x20x20	120	5	25	100
		RTE 25.006	25x25x25	222	1	10	40
		RTE 32.006	32x32x32	411	1	10	40
		RTE 40.005	40x40x40	610	2	2	10
		RTE 50.005	50x50x50	939	1	1	5
	Тройник 90° с внутренней резьбой	RTE 16.022	16 x 1/2" x 16	104	5	25	100
		RTE 20.023	20 x 1/2" x 20	128	5	25	80
		RTE 25.025	25 x 3/4" x 25	230	5	10	60
		RTE 32.032	32 x 1" x 32	398	1	10	60
		RTE 40.140	40 x 1" x 40	580	1	1	10
		RTE 50.150	50 x 1 1/4" x 50	710	1	1	10
	Тройник 90° редукционный	RTE 20.007	20x16x16	210	5	25	100
		RTE 20.008	20x16x20	220	5	25	100
		RTE 25.004	25x16x25	174	5	20	80
		RTE 16.021	16x20x16	210	5	25	100
		RTE 20.021	20x20x16	110	5	25	100
		RTE 20.022	20x25x20	183	5	25	100
		RTE 25.021	25x16x16	134	5	25	100
		RTE 25.022	25x16x20	139	5	25	100
		RTE 25.023	25x20x20	157	5	25	100
		RTE 25.024	25x20x25	189	5	25	100
		RTE 32.021	32x20x25	254	1	10	40
		RTE 32.022	32x20x32	303	1	10	40
		RTE 32.023	32x25x25	297	1	10	40
		RTE 32.024	32x25x32	343	1	10	40
RTE 40.020	40x20x40	458	2	2	20		

Уголки

Изображение	Наименование	Артикул	Размер	Вес, гр	Пакет, шт	Коробка, шт	Упаковка, шт
	Уголок соединительный 90°	RTE 16.009	16x16	59	10	50	200
		RTE 20.010	20x20	84	10	50	200
		RTE 25.005	25x25	159	5	25	100
		RTE 32.002	32x32	290	1	10	40
		RTE 40.006	40x40	429	2	2	20
		RTE 50.006	50x50	682	2	2	10
	Уголок соединительный с внутренней резьбой	RTE 63.006	63x63	720	1	1	5
		RTE 16.023	16 x 1/2"	80	10	50	200
		RTE 20.024	20 x 1/2"	93	10	25	100
		RTE 32.007	32 x 1"	152	5	5	20
		RTE 40.007	40 x 1 1/2"	186	2	2	10
		RTE 50.007	50 x 1 1/2"	226	2	2	10
	Уголок соединительный с наружной резьбой	RTE 16.015	16 x 1/2"	72	10	50	200
		RTE 32.008	32 x 1"	155	10	10	20
	Уголок с настенным креплением	RTE 16.008	16 x 1/2"	200	5	25	100
		RTE 20.009	20 x 1/2"	220	5	25	100

Пластины

Изображение	Наименование	Артикул	Размер	Вес, гр	Пакет, шт	Коробка, шт	Упаковка, шт
	Пластина монтажная для настенного уголка	RTE 01.030	–	200	1	–	–
	Пластина монтажная 150 мм для 2-х настенных уголков	RTE 02.150	–	477	1	–	–

Концовки

Изображение	Наименование	Артикул	Размер	Вес, гр	Пакет, шт	Коробка, шт	Упаковка, шт
	Концовка разборная 3/4" (евроконус) для металлополи- мерной трубы 16x2,7	RTK 16.034	16	52	10	50	200
	Концовка разборная 3/4" (евроконус) для труб PE-Xb и PE-Xb EVON 16x2,2	RTK 16.134	16	48	10	50	200
	Фитинг коллекторный "евроконус" 16x2,0	RTE 09.016	16	38	1	10	100
	Фитинг коллекторный "евроконус" 20x2,0	RTE 09.020	20	45	1	10	100

Подключение радиаторов

Изображение	Наименование	Размер	Артикул	Вес, гр	Пакет, шт	Коробка, шт	Упаковка, шт
	Монтажная трубка для подключения радиатора 15 мм, конечная	16, L-330 мм	RTE 16.030		1	10	40
		20, L-330 мм	RTE 20.030		1	10	40
	Монтажная трубка для подключения радиатора 15 мм, проходная	16, L-330 мм	RTE 16.040		1	10	20
		20, L-330 мм	RTE 20.040		1	10	20

Концовки для присоединения монтажных трубок

Изображение	Наименование	Артикул	Размер	Вес, гр	Пакет, шт	Коробка, шт	Упаковка, шт
	Концовка для монтажной трубки	RTE 12.030	15× 1/2"	30	1	50	200
	Концовка для монтажной трубки (евроконус)	RTE 34.030	15× 3/4"	40	1	50	200


Краны шаровые с аксиальным соединением

Изображение	Наименование	Размер	Артикул	Коробка, шт	Упаковка, шт
	Кран шаровый с аксиальным соединением и накидной гайкой	16×1/2"	RTE 16.112	25	150
		20×3/4"	RTE 20.134	25	150
	Кран шаровый с пресс-соединением и внутренней резьбой	16×1/2"	RTE 16.113	25	150
		20×3/4"	RTE 20.135	25	150

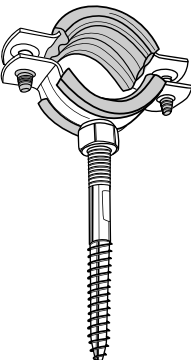
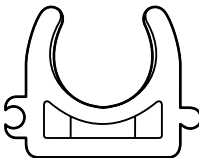

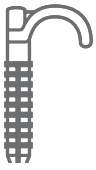
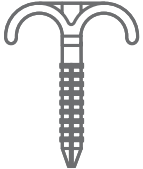
Плнтусная разводка

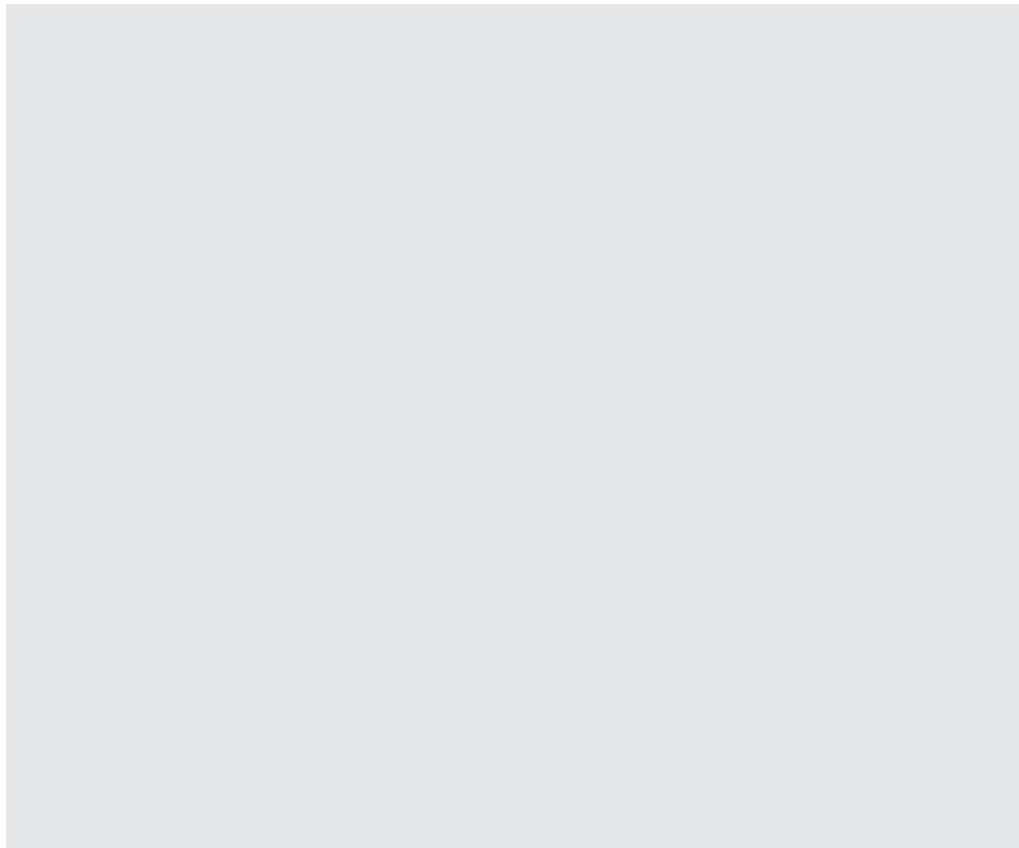
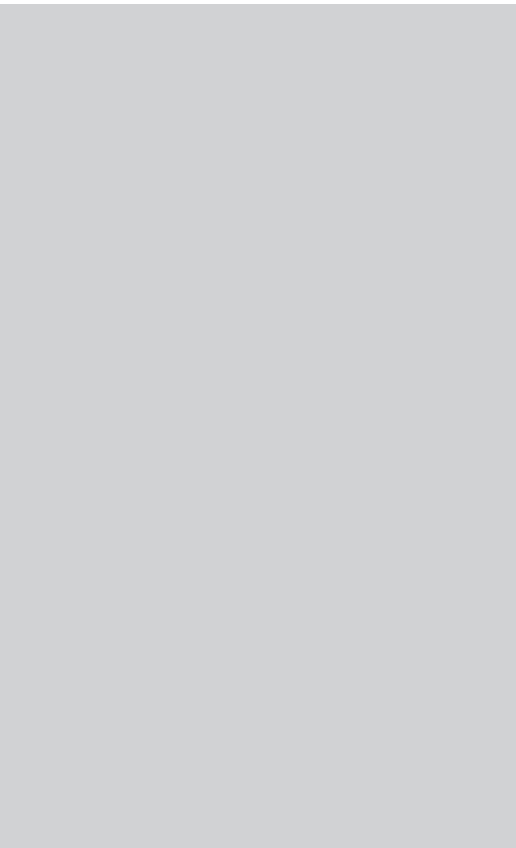
Изображение	Наименование	Артикул	Размер	Упаковка, шт
	Комплект фитингов для плнтусного подключения радиатора	RTE 15.005	16мм	10шт.

Инструмент Royal Thermo для монтажа

Изображение	Наименование	Артикул	Размер	Вес, гр	Упаковка, шт
	Комплект ручного инструмента для монтажа трубопроводов	RTT.16.032	16-32	6 800	1

Крепеж для монтажа трубопроводов

Изображение	Наименование	Артикул	Размер	Упаковка, шт
	Металлический оцинкованный хомут для труб с резиновой прокладкой, болтом и дюбелем	RUS-038	3/8"(14-18мм)	100шт.
		OMGK012	1/2"(20-24мм)	100шт.
		OMGK034	3/4"(25-29мм)	100шт.
		OMGK001	1"(32-37мм)	100шт.
		OMGK054	5/4"(40-45мм)	100шт.
		OMGK064	6/4" (47-52мм)	100шт.
		OMGK002	2"(58-62мм)	100шт.
		OMGK212	2 1/2"(75-80мм)	100шт.
		OMGK003	3"(87-93мм)	100шт.
		OMGK004	4"(106-111мм)	100шт.
		OMGK005	5"(132-137мм)	100шт.
		OMGK006	6"(155-162мм)	100шт.
OMGK008	8"(195-205мм)	100шт.		
	Фиксатор для труб	RT K.F 16.200	∅16	200шт.
		RT K.F 20.100	∅20	100шт.
		RT K.F 25.100	∅25	100шт.
		RT K.F 32.060	∅32	60шт.
		RT K.F 40.040	∅40	40шт.
	Скоба якорная для труб	RT K.S 16-20.200	∅16-20мм	200шт.
	Дюбель-крюк одинарный	RT K.DO 16-25.030	∅16-25мм (70мм)	30шт.
	Дюбель-крюк двойной	RT K.DD 16-25.030	∅16-25мм (70мм)	30шт.
		RT K.DD 16-32.030	∅16-32мм (100мм)	30шт.





ГАРАНТИЯ И УСЛОВИЯ ЭКСПЛУАТАЦИИ

УСЛОВИЯ ЭКСПЛУАТАЦИИ

Проектирование, монтаж и эксплуатация систем отопления должны осуществляться в соответствии с требованиями следующих нормативов:

ГОСТ 31311-2005	ПРИБОРЫ ОТОПИТЕЛЬНЫЕ. Общие технические условия.	
СП 60.13330.2012	ОТОПЛЕНИЕ, ВЕНТИЛЯЦИЯ И КОНДИЦИОНИРОВАНИЕ ВОЗДУХА	Актуализированная редакция СНиП 41-01-2003
СП 73.13330.2012	ВНУТРЕННИЕ САНИТАРНО-ТЕХНИЧЕСКИЕ СИСТЕМЫ ЗДАНИЙ	Актуализированная редакция СНиП 3.05.01-85
СП 31.106.2002	ПРОЕКТИРОВАНИЕ И СТРОИТЕЛЬСТВО ИНЖЕНЕРНЫХ СИСТЕМ ОДНО-КВАРТИРНЫХ ЖИЛЫХ ДОМОВ	
СО 153-34.20.501-2003	Правила технической эксплуатации электрических станций и сетей Российской Федерации	

Нормативные требования:

№	Требование	Источник
1	Отопительные приборы должны быть прочными и герметичными и выдерживать пробное давление воды или воздуха, превышающее не менее чем в 1,5 раза максимальное рабочее давление, но не менее 0,6 МПа.	п. 5.2 ГОСТ 31311-2005
2	Отопительные приборы, собранные с помощью неразборных соединений, неразборные сборочные единицы, находящиеся под давлением теплоносителя, а также секции отопительных приборов должны выдерживать гидравлические испытания на статическую прочность при давлении: - не менее 3,0 максимального рабочего давления - для литых; - не менее 2,5 максимального рабочего давления - для прочих.	п. 5.3 ГОСТ 31311-2005
3	Отклонения значения номинального теплового потока отопительного прибора от заявленного изготовителем должны быть в пределах от минус 4% до плюс 5%.	п. 5.4 ГОСТ 31311-2006
4	Отопительные приборы должны быть постоянно заполнены водой как в отопительные, так и в межотопительные периоды. Опорожнение системы отопления допускается только в аварийных случаях на срок, минимально необходимый для устранения аварии, но не более 15 сут в течение года.	п. 10.2 ГОСТ 31311-2007
5	Отопительные приборы после окончания отделочных работ необходимо тщательно очистить от строительного мусора и прочих загрязнений. Отопительные приборы, поставляемые упакованными в защитную пленку, освобождают от нее после окончания монтажа.	п. 10.3 ГОСТ 31311-2006
6	Отопительные приборы необходимо очищать от пыли перед началом отопительного сезона и через каждые 3-4 мес работы.	п. 10.4 ГОСТ 31311-2007
7	Температура поверхности доступных частей отопительных приборов, воздухонагревателей, а также трубопроводов систем отопления и внутреннего теплоснабжения не должна превышать максимально допустимую по приложению Д с учетом назначения помещений в жилых, общественных или административных зданиях или категории производственных помещений, в которых они размещаются. В жилых зданиях максимальная температура теплоносителя для двухтрубных систем - не более 95°C, для однотрубных - не более 105°C	п. 6.1.6, прил. Д СП 60.13330.2012

8	Для отопительных приборов и трубопроводов в детских дошкольных помещениях, лестничных клетках и вестибюлях детских дошкольных учреждений следует предусматривать защитные ограждения для отопительных приборов и тепловую изоляцию трубопроводов.	п. 6.1.7 СП 60.13330.2012
9	Для жилых многоквартирных, общественных, административно-бытовых и производственных зданий срок службы отопительных приборов и оборудования должен быть не менее 15 лет, трубопроводов - не менее 25 лет.	п. 6.1.12 СП 60.13330.2013
10	Номинальный тепловой поток отопительного прибора не следует принимать меньше чем на 5% или на 60 Вт требуемого по расчету.	п. 6.2.8 СП 60.13330.2013
11	Длину отопительного прибора следует определять расчетом и принимать не менее 75% длины светового проема (окна) в больницах, детских дошкольных учреждениях, школах, домах для престарелых и инвалидов и 50% - в жилых и общественных зданиях.	п. 6.4.4 СП 60.13330.2014
12	При применении декоративных экранов (решеток) у отопительных приборов следует обеспечивать доступ к отопительным приборам для их очистки.	п. 6.4.6 СП 60.13330.2013
13	У отопительных приборов следует устанавливать регулирующую арматуру. В жилых и общественных зданиях у отопительных приборов следует, как правило, устанавливать автоматические терморегуляторы. Автоматические терморегуляторы допускается не устанавливать при техническом обосновании. При применении декоративных экранов по 6.4.6 терморегуляторы должны иметь термоголовку с выносным датчиком.	п. 6.4.9 СП 60.13330.2013
14	В системах отопления следует предусматривать устройства для удаления воздуха и их опорожнения.	п. 6.4.10 СП 60.13330.2013
15	При монтаже и наладке автоматических терморегуляторов отопительных приборов для того чтобы в пределах системы можно было добиться идеального гидравлического уравнивания, для каждого отопительного прибора должна обеспечиваться соответствующая возможность настройки путем предварительной регулировки за счет регулируемого ограничения хода термостатического клапана.	п. 5.4.9 СП 73.13330.2012
16	Уклоны подводов к отопительным приборам следует выполнять от 5 до 10 мм на длину подводки в сторону движения теплоносителя. При длине подводки до 500 мм уклон труб выполнять не следует.	п. 6.4.1 СП 73.13330.2012
17	Рекомендуется применять двухтрубные системы отопления. В поэтажных трубных разводках рекомендуется применять: - «лучевую» схему с центрально расположенными подающим и обратным коллекторами; - попутную двухтрубную схему с разводкой по периметру дома.	п. 7.2.2 СП 31.106.2002
18	Регулирующую арматуру для отопительных приборов одноконтурных систем отопления следует принимать с минимальным гидравлическим сопротивлением; для приборов двухконтурных систем — с повышенным сопротивлением.	п. 7.2.8.2 СП 31.106.2002
19	В качестве запорной арматуры рекомендуется использовать шаровые краны.	п. 7.2.8.3 СП 31.106.2002

ГАРАНТИЙНЫЕ УСЛОВИЯ

На отопительные приборы Royal Thermo распространяется гарантия. Гарантия действует с момента продажи на срок, указанный ниже:

Алюминиевые радиаторы: Biliner ALUM, Revolution 500 и 350, Indigo	10 лет
Биметаллические радиаторы: Revolution Bimetall 500 и 350, Indigo Super, Vittoria Super, Vittoria	15 лет
Биметаллические радиаторы Pianoforte, Biliner	25 лет
Стальные панельные радиаторы Compact, Ventil Compact, Hygiene	10 лет
Электрические комплектующие внутриспольных конвекторов Atrium FL (вентиляторы, блоки управления, термостаты)	2 года

Условия эксплуатации каждого отопительного прибора Royal Thermo прописаны в техническом паспорте на прибор.

Испытания внутренних санитарно-технических норм

По завершению монтажных работ должны быть выполнены испытания систем отопления в соответствии с требованиями СП 73.13330.2012 (актуализированная редакция СНиП 3.05.01-85).

Гидростатическое испытание водяных систем и приборов отопления должно производиться под давлением, равным 1,5 рабочего давления. По факту проведения испытаний составляется акт ввода системы и приборов отопления в эксплуатацию в установленной форме.

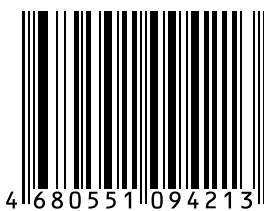
Эксплуатация прибора

Эксплуатация системы отопления должна осуществляться в полном соответствии с нормами СП 60.13330.2012 и СП 73.13330.2012. В процессе эксплуатации во избежание выхода прибора из строя запрещается:

- отключать прибор от системы отопления (перекрывать оба запорных вентиля на входе и выходе прибора) за исключением случаев техобслуживания и демонтажа прибора;
- резко открывать вентили отключенного от отопления прибора во избежание гидравлического удара;
- устанавливать прибор в сеть горячего водоснабжения;
- использовать теплоноситель, не соответствующий требованиям, приведенным в техническом паспорте и в «Правилах технической эксплуатации электрических станций и сетей РФ» РД 34.20.501-95;
- спускать теплоноситель из сети отопления при перерывах в работе и остановке в летний период за исключением аварийных ситуаций и профилактических работ, но не более 15 дней в году;
- использовать трубы и приборы в качестве элементов электрических цепей, например, для заземления;
- самостоятельно осуществлять перекомпоновку секционных приборов с целью уменьшения или увеличения количества секций, а также замену отдельных секций приборов;
- допускать детей к вентилям и воздушным клапанам, установленным на приборе.

Гарантийные обязательства

- Гарантия распространяется на все дефекты, возникшие по вине завода-изготовителя.
- Под выполнением гарантийных обязательств понимается замена секции радиатора с производственными дефектами, выявленными в процессе эксплуатации радиатора.
- Гарантия не распространяется на дефекты, возникшие по вине потребителя или третьих лиц в результате нарушений правил транспортировки, хранения, монтажа и условий эксплуатации, указанных в данном техническом паспорте.



Общий технический каталог
Royal Thermo 2020

www.royal-thermo.ru