

GPD 50-16F

Циркуляционный насос с мокрым ротором



Клиент:

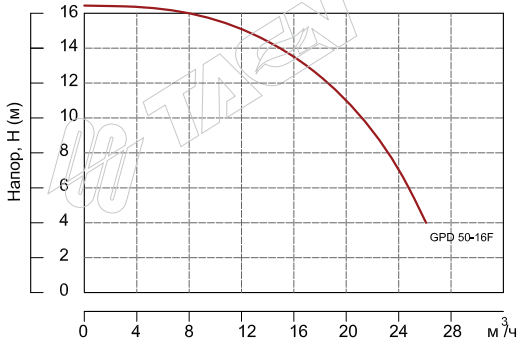
Дата:

Проект:

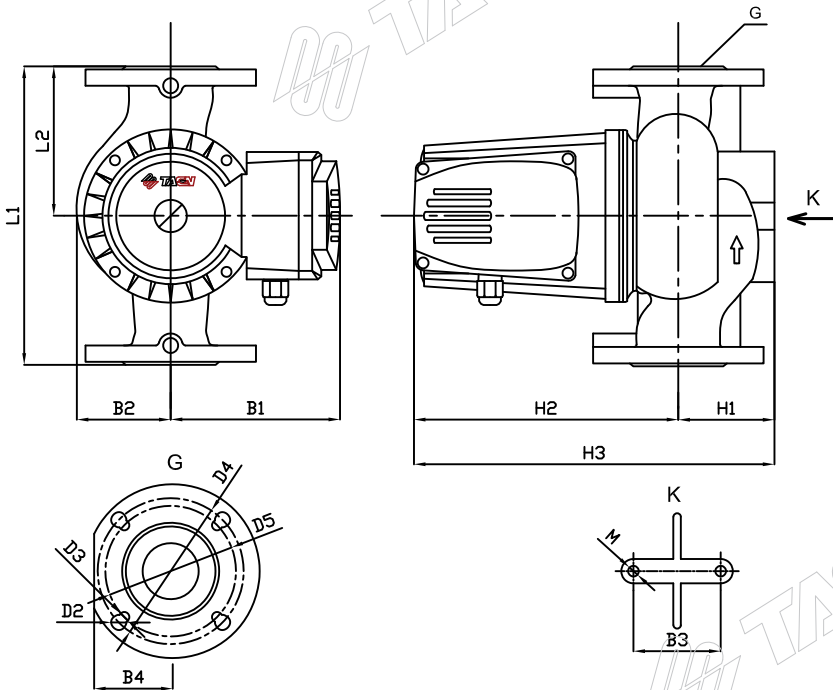
Ответственный редактор:

E-mail:

Телефон:



Наименование	Потребляемая мощность		Ток	Производительность								
	Ск-ть	Вт		Q [м³/ч]	0	4	8	12	16	20	24	26
GPD 50-16F	I	1300	5.8	H [м.вод.ст]	16,3	16,1	16,0	15	13,5	11	7,0	4,0



Размеры, мм																
H1	H2	H3	L1	L2	B1	B2	B3	B4	D1	D2	D3	D4	D5	D6	M	G
72	257	329	280	140	88	154	90	72	50	17.5	13.5	125	110	165	M10	DN50

Общие сведения:

Наименование:	GPD 50-16F PN6/PN10
Артикул:	GPD 50-16F
Тип:	Циркуляционный
Ступень ном. давления:	PN10
Ротор:	разборный
Защита двигателя:	тепловая, встроенная
Мин. температура жидкости:	+2 °C
Макс. температура жидкости:	+110 °C
Мин. температура окр. среды:	0 °C
Макс. температура окр. среды:	+40 °C
Максимальный напор:	16.3 м.вод.ст
Максимальный расход:	26 м³/ч

Монтаж: См. инструкцию

Стандарт трубного присоединения:	DIN
Трубное присоединение:	DN50 PN6/PN10
Ответный фланец:	в комплекте
Вес:	19.6 кг

Данные гидравлики (рабочая точка):

Расход:	-
Напор:	-
Мощность на валу P2:	-
Перекачиваемая среда:	вода
Температура жидкости:	-
Плотность:	0,9982 кг/дм³
Кинематическая вязкость:	1 мм²/с

Минимальное давление на входе:

T=70 °C	0.35 bar
T=90 °C	0.75 bar
T=110 °C	1.35 bar

Материалы:

Корпус гидравлики:	Чугун
Рабочее колесо:	Тех. полимер
Обмотки статора:	Медь
Вал ротора:	Керамический
Подшипник:	Керамический

Данные мотора:

Номинальная мощность:	1.3 кВт
Номинальный ток:	5.8 А
Номинальное число оборотов:	2900 1/мин
Номинальное напряжение:	1~230V, 50Hz
Конденсатор:	-
Допустимый перепад напряжения:	+/- 10 %
Номинальный ток:	-
Степень защиты:	IP44
Класс изоляции:	-
Тепловая защита двигателя:	Биметалл

