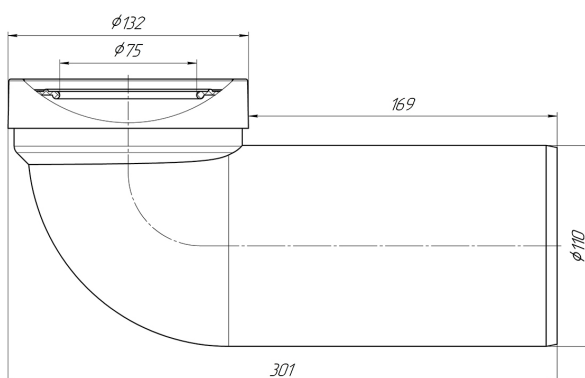




Технический лист изделия

Артикул: W9220

Труба фановая АНИ пласт W9220 110 мм 90 градусов



Характеристики

Технические

Патрубок: Нет

Угол: 90 градусов

Диаметр подключения: 110 мм

Направление выпуска: Угловое

Общие

Бренд: АНИ Пласт

Страна: Россия

Артикул: W9220

Длина: 301 мм

Применение: Для пластиковых труб

Логистические

Штрихкод упаковки: 4607057963768
Вес коробки брутто (кг): 6.66
Упаковок в коробке: 15.00
Глубина коробки: 460 мм
Глубина упаковки: 460 мм
Вес упаковки, Нетто: 6,66 кг
Вес упаковки брутто (кг): 0.364
Объем коробки брутто (м3): 0.10488
Ширина коробки: 400 мм
Ширина упаковки: 400 мм
Вес коробки, кг (нетто): 5,46 кг
Штрихкод коробки: 4607057963751
Высота коробки: 570 мм
Высота упаковки: 570 мм