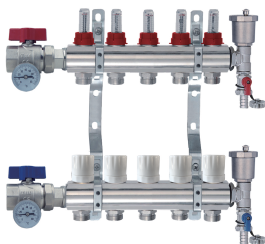




ТЕХНИЧЕСКИЙ ПАСПОРТ ИЗДЕЛИЯ



КОЛЛЕКТОРНАЯ ГРУППА

Артикулы:

KA002... KA012; KA003-304... KA012-304

KB002... KB012; KB003-304... KB012-304

KC002... KC012

KD002... KD012



1. Назначение и область применения

Коллекторные группы используются в системах водоснабжения, водяного радиаторного или напольного отопления для распределения и регулирования рабочей среды в системе.

Каждая труба системы водоснабжения, отопительной системы водяного отопления или теплого водяного пола подключается к коллектору, что позволяет осуществлять регулировку и контроль потока теплоносителя индивидуально в каждом циркуляционном контуре.

Коллекторная группа может использоваться на трубопроводах, транспортирующих жидкие среды, неагрессивные к материалам изделия (вода, антифриз на основе этиленгликоля). Максимальное содержание этиленгликоля в антифризе — 30%. Антифриз следует применять, если характеристики системы предполагают температуру носителя ниже 0°C.

2. Технические характеристики

Артикул		KA002...KA012	KC002...KC012	KB002...KB012	KB002-304
		KA002-304...KA012-304	KD002...KD012		...KB012-304
Номинальный размер	DN	25	25	25	25
	G	1"	1"	1"	1"
Максимальное рабочее давление	бар	6		10	
Максимальный перепад давления	бар	0,6			
Максимально допустимый расход на отводах подающего коллектора	м³/час	0,9	0,9	1,6	1,6
Максимально допустимый расход на отводах обратного коллектора	м³/час	1,6	1,6	1,6	1,6
Минимальная температура рабочей среды	°C	- 20			
Максимальная температура рабочей среды	°C	80		110	
Максимальная температура окружающей среды	°C	60			

3. Конструкция и применяемые материалы

Коллекторная группа с расходомерами:

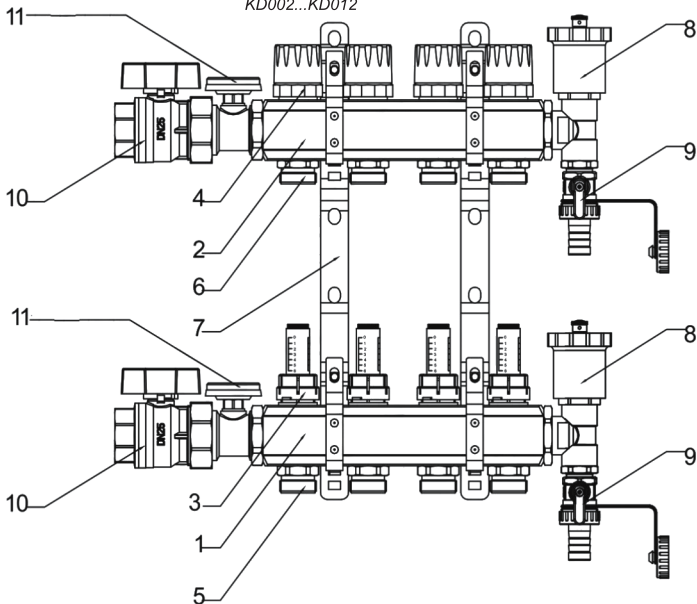
KA002...KA012 ; KA002-304...KA012-304

Коллекторный блок со встроенными расходомерами:

KC002...KC012

Коллекторная группа с расходомерами и регулировочными клапанами:

KD002...KD012



1 – подающий коллектор

2 – обратный коллектор

3 – регулировочный клапан
с расходомером

4 – запорный клапан

5 – переходной ниппель
подающей гребенки

6 – переходной ниппель обратной гребенки

7 – кронштейн

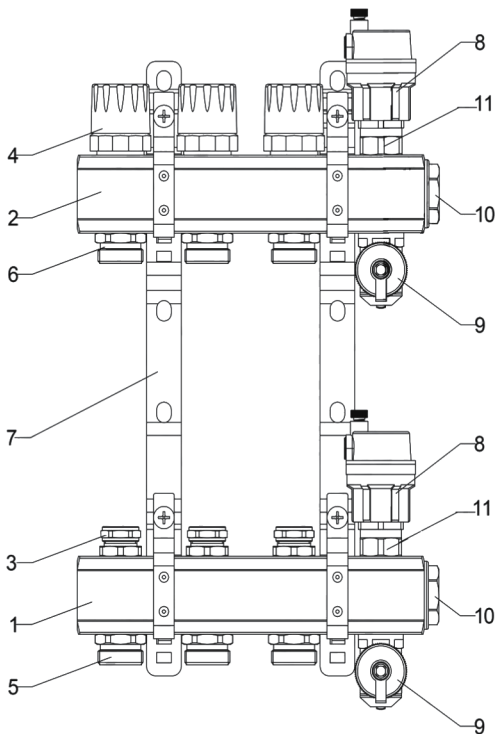
8 – воздухоотводчик автоматический

9 – кран шаровой сливной

10 - шаровой кран для перекрытия воды

11 - термометр для измерения
температуру в системе

Коллекторная группа без расходомеров: KB002, KB003, KB004, KB005, KB006
KB007, KB008, KB009, KB010, KB011, KB012



- | | |
|--|---|
| 1 – подающий коллектор | 6 – переходной ниппель обратной гребенки |
| 2 – обратный коллектор | 7 – кронштейн |
| 3 – ручной настроечный клапан | 8 – воздухоотводчик автоматический |
| 4 – запорный клапан | 9 – кран шаровой сливной |
| 5 – переходной ниппель подающей гребенки | 10 – заглушка |
| | 11 – обратный клапан для воздухоотводчика |

Изделие соответствует требованиям ГОСТ Р 53672-2009 и ГОСТ Р 54808-2011.

Коллекторная группа состоит из подающего (1) и обратного (2) коллекторов (гребенок), смонтированных на звукоизолирующих кронштейнах (7), согласно DIN 4109-1989.

Подающий коллектор всех моделей серии КА оснащен ручными регулировочными клапанами с расходомерами (3) с одной стороны и переходными ниппелями (5) — с другой стороны.

Подающий коллектор всех моделей серии KB имеет ручные настроечные клапаны (3).

Подающая гребенка имеет возможность отключения каждого отдельного циркуляционного контура системы.

Обратный коллектор снабжен запорными клапанами (4) для плавного перекрытия потока и переходными ниппелями (6). Запорные клапана могут быть автоматизированы с помощью электротермического привода (резьба подсоединения М30х1,5).

Каждая из гребенок на конце имеет внутреннюю цилиндрическую резьбу 1" для присоединения к трубопроводу от 3 до 12 отводов по бокам с внутренней цилиндрической резьбой ½" для присоединения клапанов с одной стороны и переходных ниппелей — с другой.

Все резьбы соответствуют ГОСТ 6357-81 (ISO 228-1:2000, DIN EN 10226-2005). Присоединение циркуляционных контуров осуществляется к переходным ниппелям с помощью фитингов «евроконус» ¾".

Расстояние между центрами отводов — 50 мм. Коллекторные группы комплектуются дополнительно двумя автоматическими воздухоотводчиками (8) и двумя дренажными шаровыми кранами (9), по одному на подающий и обратный коллектор.

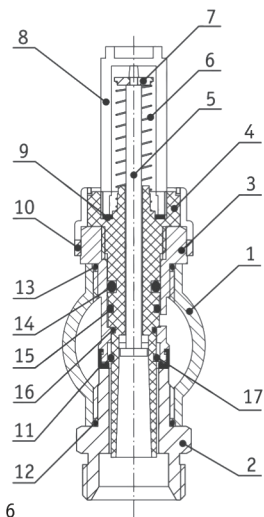
Серия КА укомплектованы шаровые краны, для перекрытия воды (10), и термометром (11) для измерения температуры в системе

Коллекторы и переходные ниппели изготовлены из латуни марки CW617N (по Европейскому стандарту DIN EN 12165-2011), соответствующей марке ЛС59-2 (по ГОСТ 15527-2004), с никелированием поверхностей.

Соединения всех элементов коллекторной группы между собой выполнены с помощью уплотнительных колец, изготовленных из синтетического эластомера (этилен-пропиленовый каучук, EPDM), и герметизированы клеем. Это позволяет отказаться от использования дополнительных герметизирующих и уплотнительных материалов.

Кронштейны изготовлены из оцинкованной конструкционной стали S235JR (по DIN EN 10025-2005), соответствующей марке Ст3пс (по ГОСТ 380-2005).

3.1. Конструкция регулировочного клапана с расходомером



- 1 – корпус коллектора
- 2 – ниппель переходной
- 3 – посадочное гнездо расходомера
- 4 – корпус расходомера
- 5 – шток расходомера
- 6 – пружина
- 7 – индикатор расхода
- 8 – колпачок
- 9 – прокладка расходомера
- 10 – защитная гильза
- 11 – уплотнитель клапана
- 12 – уплотнительное кольцо ниппеля
- 13 – уплотнительное кольцо гнезда
- 14, 15, 16, 17 – уплотнительные кольца расходомера

Ручной регулировочный клапан с расходомером устанавливается в боковые отводы подающего коллектора (1). Он состоит из посадочного гнезда (3) и самого расходомера.

Посадочное гнездо имеет наружную резьбу 1/2" по ГОСТ 6357-81 (ISO 228-1:2000, DIN EN 10226-2005) для присоединения к коллектору, отверстие под расходомер с внутренней метрической резьбой по ГОСТ 8724-2002 (ISO 261:1998) в верхней части и прорези в нижней части для пропуска рабочей жидкости через клапан.

Соединение гнездо/коллектор герметизируется уплотнительным кольцом (13) и клеем. На нижний конец гнезда расходомера надевается уплотнитель клапана (11). При ввинчивании гнезда в коллектор уплотнитель клапана плотно садится на седло переходного ниппеля (2). Посадочное гнездо расходомера также как коллектор и переходной ниппель изготовлен из латуни марки CW617N по DIN EN 12165-2011, с никелированием поверхностей.

Расходомер состоит из корпуса (4), штока (5), пружины (6), индикатора расхода (7) и колпачка (8). Корпус расходомера изготовлен из ударопрочной технической термопластической смолы (акрилонитрил-бутадиенстирол, ABS) и представляет собой трубку с регулировочной гайкой в верхней части и прорезями в середине для пропуска рабочей жидкости через расходомер. В трубку вставляется шток (5) с упором на нижнем конце. Шток расходомера выполнен из полипропилена (PP).

Отверстие в центре корпуса расходомера имеет разные диаметры, при этом диаметр в верхней части (до прорезей для прохода рабочей жидкости) существенно меньше, чем в нижней (после прорезей).

Таким образом, упор штока лишается возможности перемещаться выше прорезей для пропуска рабочей жидкости.

В нижней части корпуса отверстие имеет вид конуса и расширяется к низу. На верхний конец штока запрессовывается индикатор расхода (7), так же изготовленный из ударопрочной технической термопластической смолы (акрилонитрилбутадиенстирол, ABS).

Индикатор также служит верхним упором для пружины (6), которая удерживает шток в верхнем положении. Пружина изготовлена из нержавеющей стали марки AISI 304 по DIN EN 10088-2005 (аналог 08X18H10 по ГОСТ 5632-72).

Сверху в корпус ввинчен защитный колпачок (8), который имеет шкалу с диапазоном от 0 до 5 л/мин для настройки расхода через клапан. Колпачок выполнен из прозрачного, жесткого, ударопрочного термопласта (поликарбонат, PC).

Регулировочный клапан имеет четыре уплотнительных кольца на корпусе расходомера. Уплотнительные кольца (14 и 15) герметизируют соединение корпуса расходомера с посадочным гнездом сверху от прорезей для прохода рабочей жидкости, предотвращая течь рабочей жидкости из под регулировочной гайки расходомера.

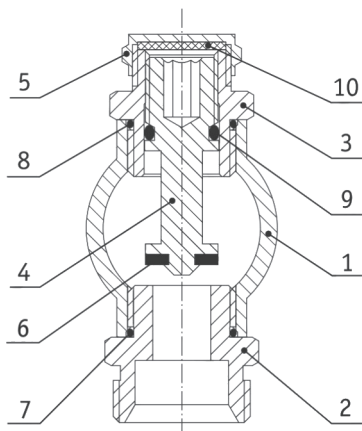
Уплотнительное кольцо (16) обеспечивает герметичное перекрытие клапана, а уплотнительное кольцо (17) герметизирует соединение корпуса расходомера с посадочным гнездом снизу от прорезей для прохода рабочей жидкости, предотвращая попадание рабочей жидкости между трубкой корпуса и гнездом.

ВНИМАНИЕ: корпус расходомера невозможно выкрутить из гнезда без повреждения уплотнительного кольца (17)!

Соединение корпус/колпачок расходомера герметизировано прокладкой (9). Все уплотнительные детали (9, 11, 12, 13, 14, 15, 16, 17) изготовлены из синтетического эластомера (этилен-пропиленовый каучук, EPDM).

Сверху на регулировочную гайку корпуса надевается защитная гильза (10) из технической термопластической смолы (акрилонитрил-бутадиенстирол, ABS), которая предотвращает расходомер от случайного поворота.

3.2. Конструкция ручного настроечного клапана без расходомера



- 1 – корпус коллектора
- 2 – ниппель переходной
- 3 – корпус
- 4 – шток
- 5 – защитная крышка
- 6 – уплотнитель клапана
- 7 – уплотнительное кольцо ниппеля
- 8 – уплотнительное кольцо корпуса
- 9 – уплотнительное кольцо штока
- 10 – прокладка крышки

Ручной настроечный клапан без расходомера устанавливается в боковые отводы подающего коллектора (1). Он состоит из корпуса (3), настроечного штока (4) и защитной крышки (5).

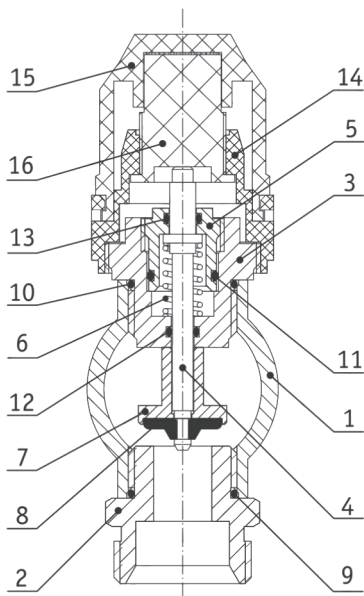
Корпус в нижней части имеет наружную резьбу $\frac{1}{2}$ " по ГОСТ 6357-81 (ISO 228-1:2000, DIN EN 10226-2005) для присоединения к коллектору, а в верхней части внутреннюю метрическую резьбу, по которой перемещается регулировочный шток (4), а также наружную метрическую резьбу для навинчивания защитной крышки (5). Метрические резьбы выполнены по ГОСТ 8724-2002 (ISO 261:1998).

Соединение корпус/коллектор герметизируется уплотнительным кольцом (8) и клеем. Настроечный шток имеет глухое шестигранное отверстие под шестигранный ключ в верхней части, а на нижнем конце штока закреплен уплотнитель клапана (6), который при закрытии клапана плотно прижимается к верхней поверхности переходного ниппеля (2).

Корпус, шток и защитная крышка изготовлены из латуни марки CW617N по DIN EN 12165-2011, с никелированием поверхностей.

Соединение корпус/шток герметизируется с помощью уплотнительного кольца (9). Все уплотнительные детали (6, 7, 8, 9) изготовлены из синтетического эластомера (этилен-пропиленовый каучук, EPDM). Защитная крышка имеет прокладку круглой формы (10) из фибры марки 3110 (DIN 7737).

3.3. Конструкция запорного клапана



- 1 – корпус коллектора
- 2 – nipple переходной
- 3 – корпус
- 4 – шток
- 5 – втулка
- 6 – пружина
- 7 – золотник
- 8 – уплотнитель клапана
- 9 – уплотнительное кольцо nipple
- 10 – уплотнительное кольцо корпуса
- 11 – уплотнительное кольцо втулки
- 12, 13 – уплотнительные кольца штока
- 14 – основание рукоятки
- 15 – ручка
- 16 – ходовая часть

Запорный клапан устанавливается в боковые отводы обратного коллектора (1). Он состоит из корпуса (3), штока (4), втулки (5), пружины (6), золотника (7) и рукоятки.

Корпус клапана имеет наружную резьбу $\frac{1}{2}$ " по ГОСТ 6357-81 (ISO 228-1:2000, DIN EN 10226-2005) для присоединения к коллектору, наружную метрическую резьбу M30x1,5 для навинчивания рукоятки по ГОСТ 8724-2002 (ISO 261:1998) и сквозное отверстие разных диаметров, в котором вертикально перемещается шток (4).

Соединение корпус/коллектор герметизируется уплотнительным кольцом (10) и клеем. В верхней части отверстия корпуса также предусмотрена метрическая резьба по ГОСТ 8724-2002 (ISO 261:1998) для ввинчивания центрирующей втулки (5).

Шток удерживается в верхнем положении пружиной (6). Шток и пружина изготовлены из нержавеющей стали марки AISI 304 по DIN EN 10088-2005. На нижнем конце штока закреплен золотник (7) с уплотнителем клапана (8), который при закрытии клапана плотно прижимается к верхней поверхности переходного ниппеля (2).

Втулка ввинчивается в корпус до упора и немного сжимает пружину, снимая, таким образом, нагрузку с золотника. Корпус, втулка и золотник изготовлены из латуни марки CW617N по DIN EN 12165-2011, с никелированием поверхностей.

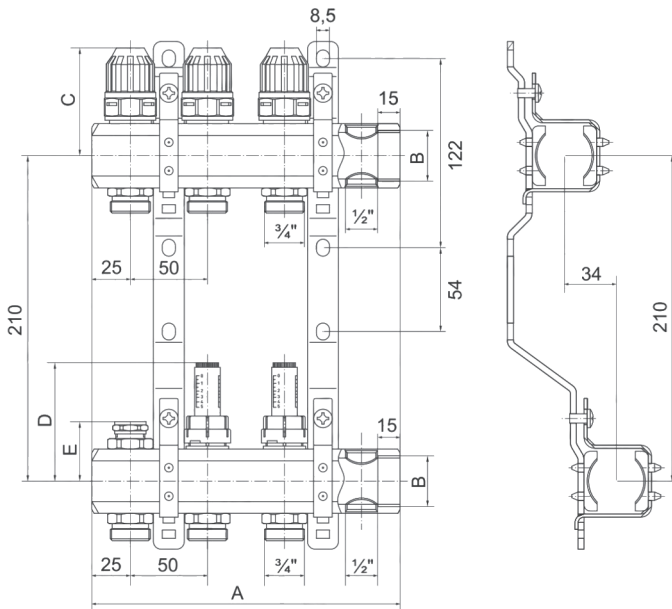
Соединение корпус/втулка герметизируется с помощью уплотнительного кольца (11). Уплотнительные кольца (12 и 13) предотвращают течь рабочей жидкости по штоку. Все уплотнительные детали (8, 9, 10, 11, 12, 13) изготовлены из синтетического эластомера (этилен-пропиленовый каучук, EPDM).

Рукоятка состоит из основания (14), ручки (15) и ходовой части (16). Основание имеет внутреннюю метрическую резьбу для навинчивания на корпус клапана в нижней части, и для ввинчивания ходовой части рукоятки в верхней части. Ручка запрессована у основания сверху и имеет внутри рифление, которое не позволяет ходовой части проворачиваться относительно самой ручки.

Таким образом, при вращении ручки, вращается и ходовая часть, перемещаясь вверх или вниз по резьбе. Все элементы рукоятки (14, 15, 16) изготовлены из ударопрочной технической термопластической смолы (акрилонитрилбутадиенстирол, ABS).

Приобретенные Вами продукция может иметь некоторые отличия от настоящей инструкции, в связи с улучшением его конструкции, это не влияет на его эксплуатацию.

4. Габаритные и монтажные размеры



Основные габаритные и монтажные размеры указаны на чертеже и в таблицах (см. ниже):

Артикул		серия КА	серия КВ
В	дюйм	1"	1"
С	мм	68	68
Д	мм	77	—
Е	мм	—	37,5

Артикул	А, мм
КА 003	150
КА 004	200
КА 005	250
КА 006	300
КА 008	400

Артикул	А, мм
КА005-304	286
КА006-304	336
КА007-304	386
КА008-304	436
КА009-304	486
КА010-304	536
КА011-304	586
КА012-304	636

Артикул	А, мм
КВ003	200
КВ004	250
КВ005	300
КВ006	350
КВ007	400
КВ008	450
КВ009	500
КВ010	550
КВ011	600
КВ012	650

5. Принцип работы

Трубопровод каждого из циркуляционных контуров системы подключают к отдельной паре отводов подающего и обратного коллекторов, что даёт возможность регулировать расход теплоносителя, а соответственно и тепловую мощность каждого контура системы отдельно.

Рабочая жидкость поступает в подающий коллектор и распределяется по контурам через регулировочные клапаны. В коллекторных

группах, имеющих регулировочные клапаны с расходомерами, рабочая жидкость поступает сквозь прорези посадочного гнезда и затем сквозь прорези в корпусе в трубку расходомера и давит на стоящий у нее на пути упор штока, тем самым сжимая пружину и опуская шток с индикатором.

Чем больше открыт клапан и чем больше расход рабочей жидкости, тем ниже опускается шток. В коллекторных группах с настроечными клапанами без расходомеров регулировка расхода осуществляется вращением штока с помощью шестигранного ключа.

При вращении штока по часовой стрелке, он опускается вниз на седло, закрывая клапан. И наоборот, при вращении штока против часовой стрелки шток поднимается, открывая клапан.

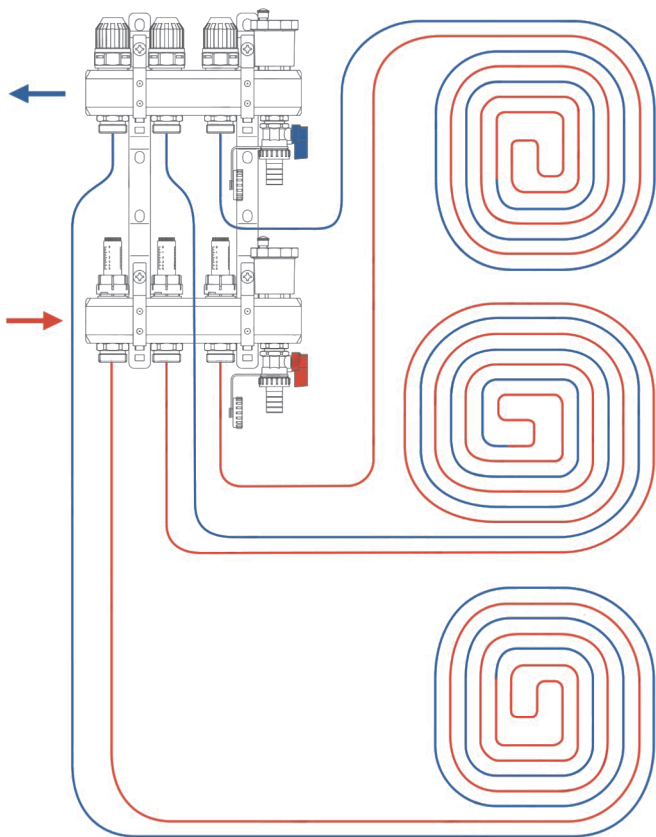
Дальнейшая регулировка подачи через конкретные циркуляционные контуры осуществляется с помощью запорных клапанов обратного коллектора.

При вращении ручки запорного клапана по часовой стрелке ходовая часть рукоятки движется вниз и давит на шток клапана, сжимая пружину, и опускает шток с золотником вниз на седло, закрывая клапан.

При вращении ручки против часовой стрелки ходовая часть рукоятки движется обратно вверх, а пружина поднимает шток с золотником, открывая клапан. Для автоматического регулирования необходимо подключение электротермического привода, который запирает соответствующий отвод по сигналу комнатного термостата.

Схема подключения коллекторной группы:

Раскладка петель теплого пола — «Улитка»

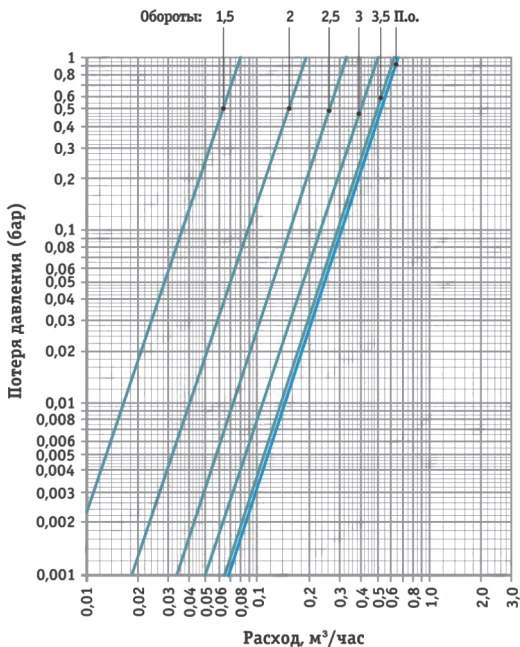


6. Гидравлические характеристики

Пропускная способность регулировочного клапана с расходомером:

Количество оборотов регулировочного кольца расходомера	1,5	2	2,5	3	3,5	Полное открытие
K_v , м ³ /час	0,08	0,19	0,34	0,50	0,63	0,65

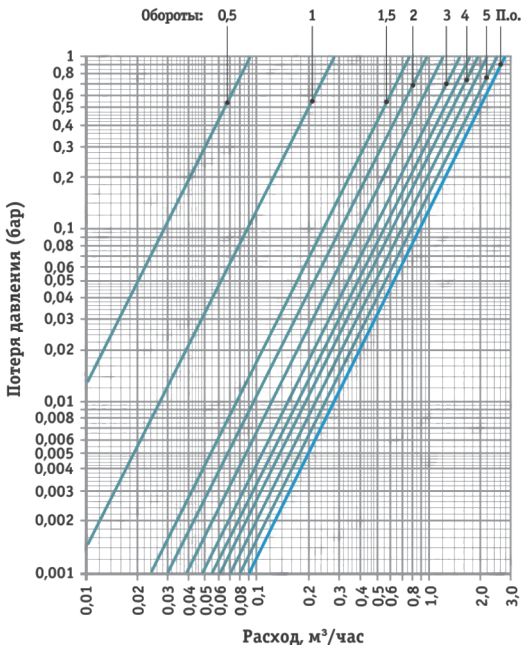
График потери давления на регулировочном клапане с расходомером:



Пропускная способность регулировочного клапана без расходомера:

Количество оборотов	0,5	1	1,5	2	2,5	3	3,5	4	4,5	5	Полное открытие
Kv, м ³ /час	0,09	0,28	0,74	0,95	1,19	1,44	1,67	1,89	2,20	2,52	2,70

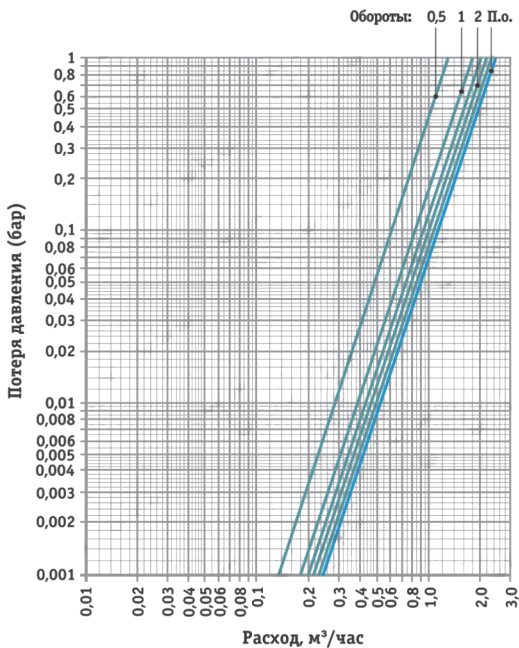
График потери давления на регулировочном клапане без расходомера:



Пропускная способность запорного клапана:

Количество оборотов рукоятки	0,5	1	1,5	2	2,5	Полное открытие
Кв, м ³ /час	1,27	1,79	2,05	2,21	2,35	2,40

График потери давления на запорном клапане:



7. Указание по монтажу

Перед установкой коллекторной группы трубопровод должен быть очищен от окалины и ржавчины. Системы отопления, тепло-снабжения, внутреннего холодного и горячего водоснабжения, трубопроводы котельных по окончании их монтажа должны быть промыты водой до выхода ее без механических взвесей (СНиП 03.05.01-85).

Коллекторный блок должен быть установлен горизонтально с присоединением к трубопроводу на трубной цилиндрической резьбе по ГОСТ 6357-81. Коллекторы с регулировочными клапанами необходимо подсоединять к подающему трубопроводу, а коллекторы с запорными клапанами — к обратному.

С помощью кронштейнов коллекторная группа крепится в коллекторном шкафу или на стене. При этом необходимо следить, чтобы воздухоотводчик системы располагался строго вертикально в наивысшей точке системы. Размеры коллекторного шкафа изменяются в зависимости от количества отводов коллекторов.

Коллекторная группа не должна испытывать нагрузок от трубопровода (изгиб, сжатие, растяжение, кручение, перекосы, вибрация, несоосность патрубков, неравномерность затяжки крепежа). При необходимости должны быть предусмотрены опоры или компенсаторы, снижающие нагрузку на изделие от трубопровода (ГОСТ Р 53672-2009).

Несоосность соединяемых трубопроводов не должна превышать 3 мм при длине до 1 м плюс 1 мм на каждый последующий метр (СНиП 3.05.01-85, п.2.8). Рекомендуется установка ручных перекрывающих шаровых кранов на входе подающей гребенки и выходе обратной.

Коллекторная группа должна быть надежно закреплена на трубопроводе, подтекание рабочей жидкости по резьбовой части не допустимо.

Резьбовые соединения должны производиться с использованием в качестве подмоточного уплотнительного материала ФУМ-ленты (PTFE – политетрафторэтилен, фторопластовый уплотнительный материал), полиамидной нити с силиконом или льна. При этом необходимо следить, чтобы излишки этого материала не попадали на седло ближайшего клапана. Это может привести к утрате клапаном герметичности. Проверьте правильность монтажа.

При заполнении системы, воздухоотводчики должны быть закрыты. После монтажа следует провести манометрическое испытание герметичности системы (СНиП 3.05.01-85, п.4.1). Данное испытание позволяет обезопасить систему от протечек и ущерба, связанного с ними.

При использовании коллекторной группы в системах перемещения среды с высоким содержанием механических примесей, следует перед коллекторным блоком установить фильтр механической очистки.

Не допускается проводить гидравлические испытания системы при установленных воздухоотводчиках или при открытой перед ними запорной арматурой.

Для приведения воздухоотводчика в рабочий режим необходимо немного открутить (не снимая) защитный колпачок, расположенный наверху крышки. Перед вводом коллекторной группы в эксплуатацию обжимные гайки соединителей следует подтянуть.

8. Указание по настройке, эксплуатации и техническому обслуживанию

Коллекторная группа должна эксплуатироваться без превышения давления и температуры, приведённых в таблице технических характеристик.

Перед эксплуатацией необходимо произвести балансировку каждого отдельного контура системы. Для этого надо установить требуемый расход рабочей жидкости на регулировочном клапане подающей гребенки:

А) Модели серии КА, оснащаются ручными регулировочными клапанами с расходомерами.

Коллекторная группа поставляется потребителю с закрытыми регулировочными клапанами. Сначала следует полностью открыть клапан. Для этого снимите защитную гильзу и вращайте расходомер за регулировочную гайку корпуса против часовой стрелки до упора.

ВНИМАНИЕ: запрещается поворачивать расходомер, используя гаечные ключи, т.к. прилагая большое усилие можно выкрутить расходомер и тем самым привести в негодность уплотнительное кольцо (17). В этом случае герметичность клапана будет утрачена!

Регулировку расхода через клапан рекомендуется производить вручную. При прохождении рабочей жидкости индикатор расхода начнет опускаться. Прозрачный колпачок расходомера дает возможность визуально наблюдать значение расхода рабочей жидкости через клапан.

Чтобы установить требуемый расход для каждого контура нужно уменьшить поток, вращая расходомер за регулировочную гайку по часовой стрелке до достижения требуемого значения. После установки наденьте защитную гильзу обратно на регулировочную гайку корпуса, до щелчка.

Периодически следует промывать или прочищать колпачок расходомера от скопившихся загрязнений для удобства считывания значения расхода. Для этого перекройте подачу рабочей жидкости через клапан и открутите колпачок, затем промойте его и установите обратно. Затем заново отрегулируйте расход рабочей жидкости для данного контура.

Б) Модели серия КВ, имеют ручные настроечные клапаны.

Коллекторная группа поставляется потребителю с открытыми настроечными клапанами. Сначала необходимо полностью закрыть клапан. Для этого надо открутить защитную крышку, а затем с помощью шестигранного ключа вращать шток по часовой стрелке до упора.

Затем следует настроить требуемый расход рабочей жидкости. Для этого нужно повернуть шток с помощью того же ключа против часовой стрелки на требуемое количество оборотов для данного циркуляционного контура (в соответствии с графиком расхода и потерь давления). Затем закрутить обратно защитную крышку.

Дальнейшая регулировка каждого отдельного контура системы для поддержания местной температуры осуществляется с помощью запорных клапанов обратной гребенки. Сверху на рукоятке указано направление вращения. Направление «+» (против часовой стрелки) открывает клапан, направление «-» (по часовой стрелке) закрывает его.

Установка и демонтаж изделия, а также любые операции по ремонту или регулировке должны производиться при отсутствии давления в системе. Дайте оборудованию остыть до температуры окружающего воздуха.

9. Условия хранения и транспортирования

Данные изделия должны храниться в упаковке предприятия-изготовителя по условиям хранения 2 и транспортироваться по условиям хранения 5 по ГОСТ 15150, разд. 10.

10. Гарантия изготовителя

Изготовитель гарантирует соответствие коллекторной группы техническим параметрам и требованиям безопасности при условии соблюдения потребителями правил использования, хранения, монтажа и эксплуатации.

Гарантия распространяется на все дефекты, возникшие по вине завода-изготовителя.

Для дилеров — по вопросам гарантийного ремонта, рекламаций и претензий к качеству изделий обращаться в представительство компании ТИМ сантехника.

ГАРАНТИЙНЫЙ ТАЛОН №

Warranty card No.

Наименование товара:

Name of the product

Артикул, типоразмер:

Article, size

Количество:

Quantity

Название и адрес торгующей организации:

Seller name and address

Дата продажи:

Date of purchase

Подпись продавца:

Seller signature

Штамп или печать

торгующей
организации:

Seller stamp

С условиями гарантии согласен (ФИО):

I agree with the warranty terms

Подпись покупателя:

Buyer signature

Гарантийный срок — 2 года с даты продажи конечному потребителю.

2 years warranty period.

При предъявлении претензии к качеству товара покупатель предоставляет следующие документы:

1. Заявление, в котором указываются:
 - название организации или Ф.И.О. покупателя, фактический адрес и контактные телефоны
 - название и адрес организации, производившей монтаж
 - основные параметры системы, в которой использовалось изделие
 - краткое описание дефекта
2. Документ, подтверждающий покупку изделия (накладная, тов. чек)
3. Данный гарантийный талон

In case of any claims to the product quantity the following documents should be submitted:

1. Application with customer and product details:
 - Name of the customer, actual address and phone number
 - Article of the product
 - Reason for the claim
 - Plumbing system where installed (name, address, phone number)
2. Invoice copy and receipt
3. Warranty card

Дата:
Date

Отметка о возврате или обмене товара:

Return/exchange comments

Подпись:
Signature