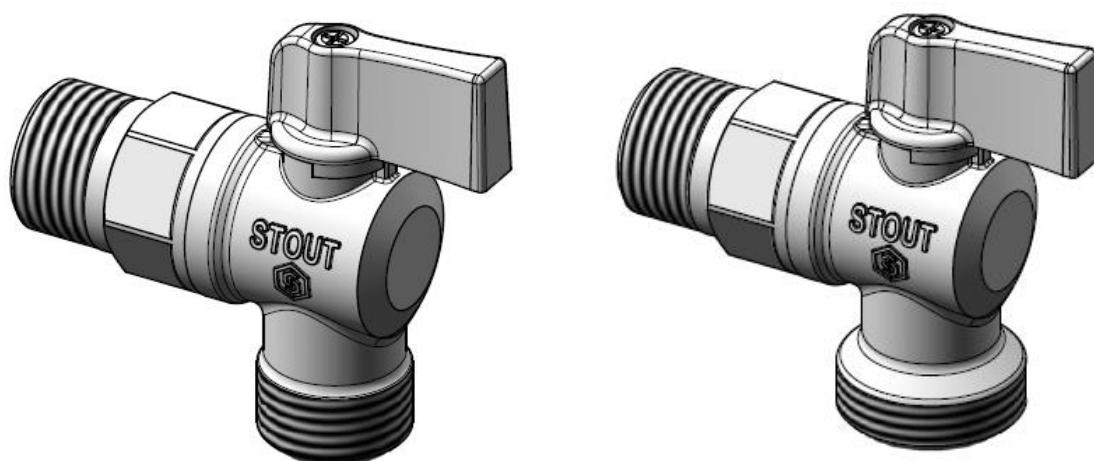


ТЕХНИЧЕСКИЙ ПАСПОРТ

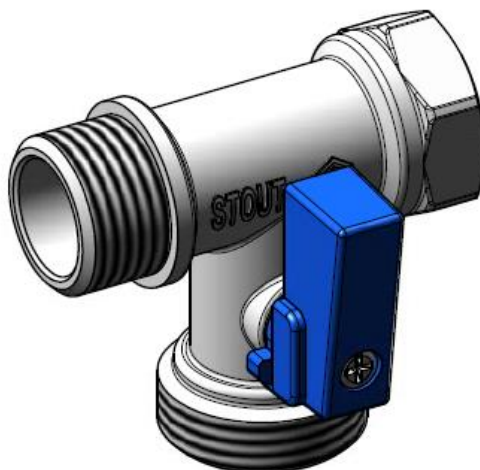
Кран шаровой угловой для бытовой техники

Тип: SVB-0059



Кран шаровой угловой для стиральных и посудомоечных машин

Тип: SVB-0124



Оглавление

№	Наименование	Стр.
1	Сведения об изделии	2
2	Назначение изделия	2
3	Технические характеристики	2-3
4	Номенклатура и габаритные размеры	4
5	Указания по эксплуатации и техническому обслуживанию	4-5
6	Условия хранения и транспортировки	5
7	Утилизация	5
8	Приемка и испытания	5
9	Гарантийные обязательства	6
10	Гарантийный талон	7

1. СВЕДЕНИЯ ОБ ИЗДЕЛИИ

1.1. НАИМЕНОВАНИЕ

Кран шаровой угловой STOUT для бытовой техники, тип SVB-0059.

Кран шаровой угловой STOUT для стиральных и посудомоечных машин, тип SVB-0124.

1.2. ИЗГОТОВИТЕЛЬ

Fornara SpA Via Resiga 40 28 021 Borgomanero (NO) - Италия E - mail: info@fornarasp.it.

ПО ЗАКАЗУ ООО «ТЕРЕМ» для бренда STOUT (Организация, уполномоченная изготовителем на принятие и удовлетворение требований потребителей на территории РФ). Сайт: www.stout.ru

2. НАЗНАЧЕНИЕ ИЗДЕЛИЯ

Шаровые краны STOUT применяются в качестве запорной арматуры на трубопроводах систем питьевого, хозяйственного водоснабжения. Предназначены для подключения различных сантехнических приборов и бытовой техники (стиральных, посудомоечных машин и т.п.), а также для установки на технологических трубопроводах, транспортирующих жидкости, не агрессивные к материалам крана.

3. ТЕХНИЧЕСКИЕ ХАРАКТЕРИСТИКИ

3.1. КОНСТРУКТИВНЫЙ ЧЕРТЁЖ (ДЕТАЛИРОВКА) ШАРОВОГО КРАНА ТИП SVB-0059

ЭСКИЗ	№ПОЗ.	НАИМЕНОВАНИЕ	КОЛ. ШТ.	МАТЕРИАЛ	ПРИМЕЧАНИЕ
	1	Корпус	1	CW617 N	Латунь
	2	Шток	1	CW 614 N	Латунь
	3	Уплотнение O-ring	2	NBR 70	
	4	Шар	1	CW 617 N	Латунь
	5	Уплотнение под шар	2	PTFE	
	6	Концевой переходник	1	CW617 N	Латунь
	7	Рукоятка	1	Zamak	Цинковый сплав
	8	Винт (3,5x9 мм)	1	CW 614 N	Латунь

3.2. КОНСТРУКТИВНЫЙ ЧЕРТЁЖ (ДЕТАЛИРОВКА) ШАРОВОГО КРАНА ТИП SVB-0124

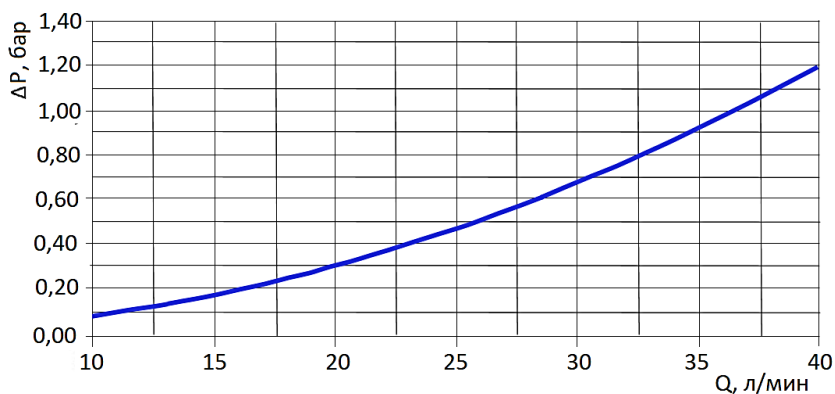
ЭСКИЗ	№ПОЗ.	НАИМЕНОВАНИЕ	КОЛ. ШТ.	МАТЕРИАЛ	ПРИМЕЧАНИЕ
	1	Корпус	1	CW617 N	Латунь
	2	Шток	1	CW 614 N	Латунь
	3	Уплотнение O-ring	1	NBR 70	
	4	Шар	1	CW 617 N	Латунь
	5	Уплотнение под шар	2	PTFE	
	6	Кольцевая гайка	1	CW617 N	Латунь
	7	Рукоятка	1	ASB	Пластик
	8	Винт (3,5x9 мм)	1	CW 614 N	Латунь

3.3. ТЕХНИЧЕСКИЕ ХАРАКТЕРИСТИКИ

НАИМЕНОВАНИЕ	ЗНАЧЕНИЕ	ПРИМЕЧАНИЕ
Номинальный диаметр DN, мм	15	
Размер присоединительной резьбы, дюймы	1/2"- 3/4"	DIN EN ISO 228/1
Номинальное давление PN, бар	10	
Температура перемещаемой среды T _c , °C	От 5 до 90	
Класс герметичности шарового затвора	A	По DIN EN 12266-1
Температура окружающей среды, °C	От -20 до 60	
Средний срок службы, лет	10	

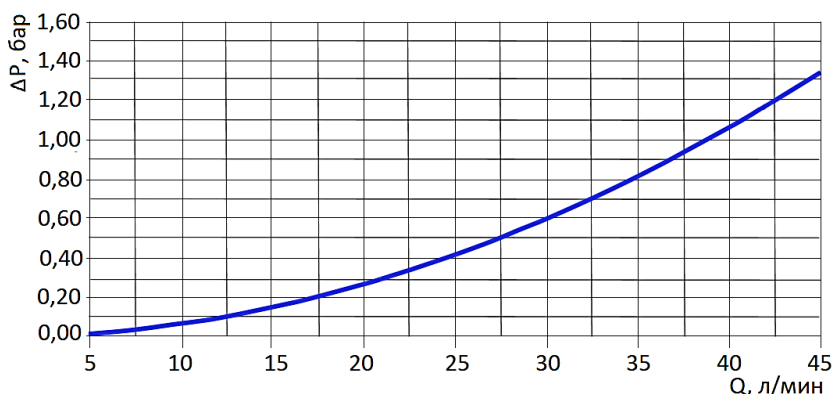
3.4. ДИАГРАММА ГИДРАВЛИЧЕСКОГО СОПРОТИВЛЕНИЯ ШАРОВОГО КРАНА ТИП SVB-0059

л/мин	Р (бар)
10	0,07
15	0,17
20	0,30
25	0,46
30	0,67
35	0,91
40	1,19



3.5. ДИАГРАММА ГИДРАВЛИЧЕСКОГО СОПРОТИВЛЕНИЯ ШАРОВОГО КРАНА ТИП SVB-0124

л/мин	Р (бар)
5	0,02
10	0,07
15	0,15
20	0,26
25	0,41
30	0,59
35	0,81
40	1,05
45	1,34



4. НОМЕНКЛАТУРА И ГАБАРИТНЫЕ РАЗМЕРЫ

4.1. НОМЕНКЛАТУРА

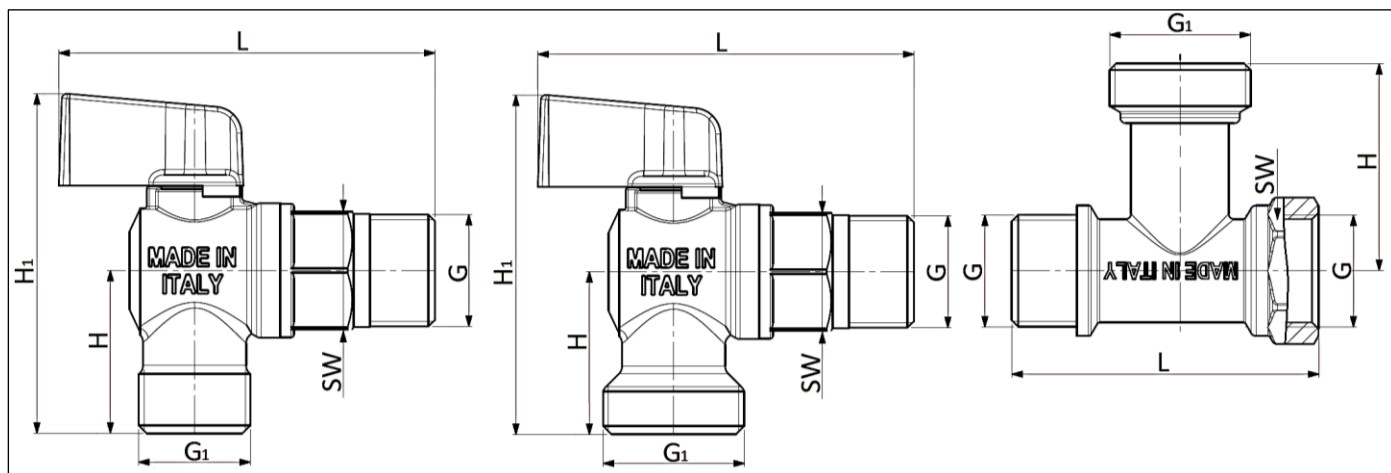
ЭСКИЗ	АРТИКУЛ	НОМИНАЛЬНЫЙ ДИАМЕТР DN, ММ	НОМИНАЛЬНОЕ ДАВЛЕНИЕ PN, БАР	ТЕМПЕРАТУРА ПЕРЕМЕЩАЕМОЙ СРЕДЫ, °С		УСЛОВНАЯ ПРОПУСКНАЯ СПОСОБНОСТЬ Kvs, (М³/Ч)
				T _{МИН}	T _{МАКС}	
	SVB-0059-001212	15	10	5	90	2,20
	SVB-0059-001234					
	SVB-0124-123412					2,34

4.2. ГАБАРИТНЫЕ РАЗМЕРЫ

SVB-0059-001212

SVB-0059-001234

SVB-0124-123412



АРТИКУЛ	НОМИНАЛЬНЫЙ ДИАМЕТР DN, ММ	РАЗМЕР РЕЗЬБЫ, ДЮЙМЫ		РАЗМЕРЫ, ММ/ДЮЙМЫ				МАССА, КГ.
		G	G ₁	L	H	H ₁	SW	
SVB-0059-001212	15	1/2"	1/2"	69,3	30	62,5	22	0,140
SVB-0059-001234		1/2"	3/4"					
SVB-0124-123412		1/2"	3/4"	56	38,5	-	24	0,117

5. УКАЗАНИЯ ПО ЭКСПЛУАТАЦИИ И ТЕХНИЧЕСКОМУ ОБСЛУЖИВАНИЮ

Монтаж кранов в трубопроводной системе должен выполняться квалифицированными специалистами.

Монтаж шаровых кранов следует производить в соответствии с требованиями (СП 30.1333.2012, СП 31-106-2002, СП 73.13330.2016).

Для уплотнения резьбы могут использоваться любые материалы, разрешенные СП 73.13330.2016 «Внутренние санитарно-технические системы зданий».

При монтаже кранов изгибающие усилия и крутящий момент не должны превышать значений, указанных в таблице ниже.

НАИМЕНОВАНИЕ ПАРАМЕТРА	DN, ММ	
	15	20
Макс. изгибающий момент, Нм	46	101
Макс. крутящий момент, Нм	30	40

В соответствии с ГОСТ 12.2.063 п. 3.10, трубопроводная арматура не должна испытывать несоосность патрубков, неравномерность затяжки крепежа. При необходимости должны быть предусмотрены опоры или компенсаторы, снижающие нагрузку на арматуру от трубопровода.

После осуществления монтажа необходимо провести испытания на герметичность соединений в соответствии с требованиями ГОСТ 24054 и ГОСТ 25136.

Шаровые краны STOUT должны эксплуатироваться при давлении и температуре, изложенных в настоящем паспорте.

Для продолжительного срока службы необходимо периодически производить открытие/закрытие крана не реже одного раза в полгода.

Открывать и закрывать краны следует плавным поворотом за рукоятку вручную без применения каких-либо инструментов.

Внимание! При монтаже и эксплуатации шаровых кранов, применение рычажных газовых ключей категорически запрещено.

Внимание! Применение шаровых кранов в качестве регулирующих устройств не допускается. (п. 10.11 СП 124.13330-2012 «Тепловые сети»).

6. УСЛОВИЯ ХРАНЕНИЯ И ТРАНСПОРТИРОВКИ

Шаровые краны STOUT должны храниться в упаковке предприятия-изготовителя согласно условиям хранения по ГОСТ 15150-69.

Шаровые краны STOUT транспортируют любым видом транспорта в соответствии с правилами перевозки грузов и техническими условиями погрузки и крепления грузов, действующими на данном виде транспорта.

Шаровые краны STOUT при транспортировании следует оберегать от ударов и механических нагрузок, а их поверхность от нанесения царапин.

Шаровые краны STOUT хранят в условиях, исключая вероятность их механических повреждений, в отапливаемых или не отапливаемых складских помещениях (не ближе одного метра от отопительных приборов), или под навесами.

7. УТИЛИЗАЦИЯ

Утилизация изделия производится в соответствии с установленным на предприятии порядком (переплавка, захоронение, перепродажа), составленным в соответствии с Законами РФ №96-ФЗ «Об охране атмосферного воздуха», №89-ФЗ «Об отходах производства и потребления», №52-ФЗ «О санитарно-эпидемиологическом благополучии населения», а также другими российскими и региональными нормами, актами, правилами, распоряжениями и пр., принятыми во исполнение указанных законов.

8. ПРИЕМКА И ИСПЫТАНИЯ

Продукция, указанная в данном паспорте, изготовлена, испытана и принята в соответствии с действующей технической документацией фирмы-изготовителя.

9. ГАРАНТИЙНЫЕ ОБЯЗАТЕЛЬСТВА

Изготовитель гарантирует соответствие шаровых кранов STOUT требованиям безопасности, при условии соблюдения потребителем правил, установленных настоящим Техническим паспортом.

Срок службы шаровых кранов STOUT при условии соблюдения потребителем правил, установленных настоящим Техническим паспортом и проведении необходимых сервисных работ составляет до 10 лет со дня передачи продукции потребителю.

Гарантийный срок составляет 24 месяца с даты продажи товара, но не может выходить за пределы срока службы товара.

Гарантия распространяется на все дефекты, возникшие по вине завода-изготовителя.

Гарантия не распространяется на дефекты, возникшие в случаях:

- нарушения паспортных режимов хранения, монтажа, испытания, эксплуатации или обслуживания изделия;
- ненадлежащей транспортировки и погрузочно-разгрузочных работ;
- наличия следов воздействия веществ, агрессивных к материалам изделия;
- наличия повреждений, вызванных пожаром, стихией, форс-мажорными обстоятельствами;
- повреждений, вызванных действиями потребителя;
- наличия следов постороннего вмешательства в конструкцию изделия.

Претензии к качеству товара могут быть предъявлены в течение гарантийного срока.

Неисправные изделия, вышедшие из строя в связи с производственным браком, в течение гарантийного срока ремонтируются или заменяются на новые бесплатно. Затраты, связанные с демонтажем и транспортировкой неисправного изделия в период гарантийного срока, Покупателю не возмещаются. В случае необоснованности претензии затраты на диагностику и экспертизу изделия оплачиваются Покупателем.

При предъявлении претензий к качеству товара, покупатель представляет следующие документы:

1. Заявление в произвольной форме, в котором указываются:
 - название организации или Ф.И.О. покупателя;
 - адрес покупателя и контактный телефон;
 - название и адрес организации, производившей монтаж;
 - адрес установки изделия;
 - краткое описание дефекта.
2. Документ, подтверждающий покупку изделия (накладная, кассовый чек, квитанция);
3. Фотографии неисправного изделия (в том числе с места установки);
4. Акт гидравлического испытания системы, в которой монтировалось изделие (в случае проведения гидравлического испытания);
5. Копия гарантийного талона со всеми заполненными графами.

В случае отсутствия в комплектации к продукции технического паспорта изделия, содержащего гарантийный талон, для получения гарантии необходимо распечатать с сайта www.stout.ru технический паспорт изделия вместе с гарантийным талоном. Продавец вносит в гарантийный талон сведения о приобретенном товаре, прикрепляет чек, накладную или квитанцию об оплате, скрепляет печатью или штампом. Покупатель ставит подпись об ознакомлении с условиями гарантии, правилами установки и эксплуатации.

Изготовитель оставляет за собой право вносить в конструкцию шаровых кранов STOUT изменения, не ухудшающие качество изделий.

10. ГАРАНТИЙНЫЙ ТАЛОН

Гарантийный талон

к накладной № _____ от « ____ » _____ г.

Наименование товара:

№	Артикул	Количество	Примечание

Гарантийный срок 24 месяца с даты продажи.

Претензии по качеству товара принимаются по адресу: 117418, Российская Федерация, Москва, Нахимовский пр-т, 47, офис 1522.

Тел.: +7 (495) 775-20-20, факс: 775-20-25

E-mail: info@stout.ru

С условиями гарантии, правилами установки и эксплуатации ознакомлен:

Покупатель: _____
(подпись)

Продавец: _____
(подпись)

Штамп или печать
торгующей организации