

ПАСПОРТ. РУКОВОДСТВО ПО ЭКСПЛУАТАЦИИ



Изготовитель: TAIZHOU JIAHENG VALVES CO., LTD, Huxin Village, Chumen Town,
Yuhuan County, China



КЛАПАН БАЛАНСИРОВОЧНЫЙ С РУЧНОЙ НАСТРОЙКОЙ

Модель **VT.054**

ПС - 47349



Паспорт и РЭ разработаны в соответствии с требованиями ГОСТ Р 2.601-2019 и ГОСТ Р 2.610-2019

ПАСПОРТ. РУКОВОДСТВО ПО ЭКСПЛУАТАЦИИ

1. Назначение и область применения.

1.1. Балансировочный клапан предназначен для создания дополнительного гидравлического сопротивления заданной величины при гидравлической увязке контуров или ветвей систем водяного отопления и водоснабжения зданий и сооружений различного назначения.

1.2. Клапан позволяет вручную установить проектное значение перепада давлений в соответствии с настроечным графиком или таблицей.

1.3. Прилагаемые к клапану измерительные штуцеры дают возможность присоединять к клапану электронный прибор для поверочного замера перепада давлений на клапане и расхода рабочей среды.

1.4. Клапан может применяться на технологических трубопроводах, транспортирующие жидкости, не агрессивные к материалам клапана.

1.5. Клапаны 1/2" выпускаются как со стандартной, так и с пониженной (*Low Flow*) пропускной способностью.

1.4. Измерительные патрубки клапана имеют внутреннюю резьбу G1/4", что позволяет использовать изделие в качестве клапана-партнёра для регуляторов перепада давлений.

2. Технические характеристики

№	Характеристика	Ед. изм.	Значение
1	Средний полный срок службы	лет	30 лет
2	Ремонтопригодность		ремонтопригоден
3	Средний полный ресурс (от положения 0 до 100)	циклы	12000
4	Средняя наработка на отказ (от положения 0 до 100)	циклы	6000
5	Номинальное давление, PN	МПа	1,6
6	Максимальная температура	°С	110

Паспорт и РЭ разработаны в соответствии с требованиями ГОСТ Р 2.601-2019 и ГОСТ Р 2.610-2019

ПАСПОРТ. РУКОВОДСТВО ПО ЭКСПЛУАТАЦИИ

	рабочей среды		
7	Диапазон номинальных диаметров, DN,	мм	15;20;25;32;40;50
8	Диапазон размеров присоединительной резьбы	дюймы	1/2"; 3/4"; 1 1/4"; 1 1/2"; 2"
9	Стандарт соединительной резьбы		ГОСТ 6357-81
10	Резьба измерительных патрубков	дюймы	1/4"
11	Рабочая среда	Вода, растворы гликолей (до 50%)	
12	Диапазон настроечной шкалы	значение	0...99
13	Пропускная способность (Kv 99 в положении 99) для диаметров:		
13.1	-1/2"	м ³ /час	4,58
13.2	-1/2" Low Flow	м ³ /час	2,90
13.3	- 3/4"	м ³ /час	4,68
13.4	- 1"	м ³ /час	9,19
13.5	- 1 1/4"	м ³ /час	15,76
13.6	-1 1/2"	м ³ /час	21,12
13.7	-2"	м ³ /час	36,23
14	Максимальная температура окружающего воздуха	°C	60
15	Максимальная влажность окружающего воздуха	%	80
16	Монтажное положение		любое

Паспорт и РЭ разработаны в соответствии с требованиями ГОСТ Р 2.601-2019 и ГОСТ Р 2.610-2019

ПАСПОРТ. РУКОВОДСТВО ПО ЭКСПЛУАТАЦИИ

3. Гидравлические характеристики

Значение по шкале	Значение Kv (м ³ /час) для размера:						
	1/2"	1/2" Low Flow	3/4"	1"	1 1/4"	1 1/2"	2"
0	0	0	0	0	0	0	0
5	1,06	0,05	1,83	2,06	2,17	2,62	4,49
10	1,43	0,15	2,02	2,77	4,75	3,01	5,16
15	1,44	0,19	2,32	3,22	5,53	4,14	7,10
20	1,69	0,27	2,60	3,54	6,08	5,06	8,68
25	1,98	0,43	2,87	4,13	7,09	6,22	10,67
30	2,21	0,62	2,99	4,48	7,70	7,59	13,02
35	2,37	0,81	3,14	5,00	8,59	8,73	14,98
40	2,52	1,00	3,25	5,20	8,92	10,28	17,63
45	2,66	1,22	3,42	5,62	9,64	12,31	21,11
50	2,84	1,43	3,50	5,78	9,92	13,33	22,78
55	3,03	1,63	3,75	6,30	10,8	14,34	24,60
60	3,20	1,82	3,80	6,56	11,25	15,62	26,80
65	3,40	1,99	4,19	6,95	11,92	16,45	28,21
70	3,84	2,16	4,21	7,19	12,34	17,18	29,47
75	4,01	2,35	4,34	7,64	13,10	18,00	30,87
80	4,19	2,50	4,39	7,70	13,20	18,76	32,18
85	4,25	2,68	4,47	8,20	14,06	19,85	34,05
90	4,44	2,77	4,52	8,35	14,34	20,28	34,78
95	4,52	2,82	4,59	8,96	15,37	20,75	35,55
99	4,58	2,90	4,68	9,19	15,76	21,12	36,23

Примечания:

1. Промежуточные значения находятся интерполяцией.
2. В позициях 0,1,2 Kv для клапанов всех диаметров равно 0 (выборка упругости золотниковой прокладки).

Пример работы с настроечной таблицей.

- требуется настроить перепад давлений $\Delta p=0,12$ бар на клапане Ду=3/4" при расходе в стояке $Q=0,78$ м³/час;

Паспорт и РЭ разработаны в соответствии с требованиями ГОСТ Р 2.601-2019 и ГОСТ Р 2.610-2019

ПАСПОРТ. РУКОВОДСТВО ПО ЭКСПЛУАТАЦИИ

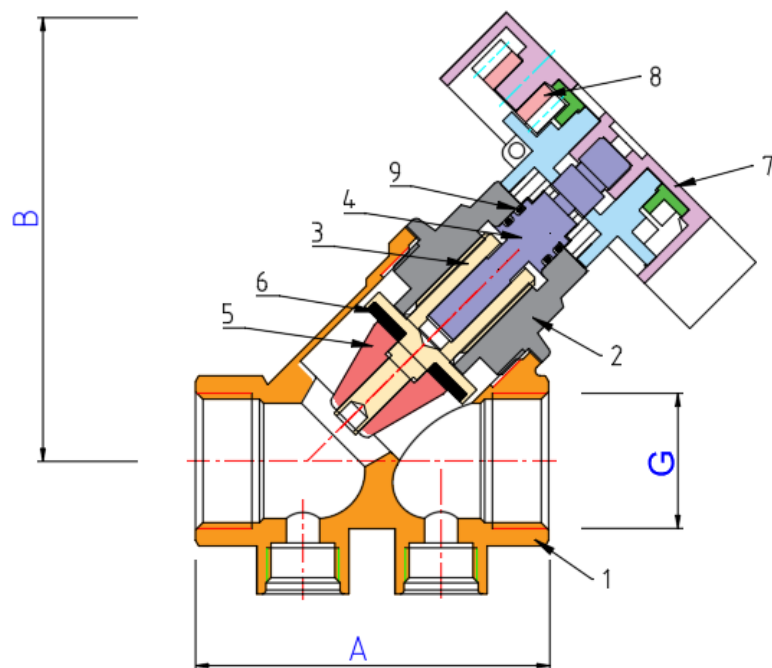
- рассчитывается требуемая пропускная способность клапана:

$$Kv = \frac{Q}{\sqrt{\Delta p}} = \frac{0,78}{\sqrt{0,12}} = 2,25 \text{ м}^3/\text{час};$$

- по настроечной таблице ближайшие значения 10(2,02) и 15(2,32). Интерполяцией находится требуемое настроечное положение:

$$10 + (2,25 - 2,02) : ((2,32 - 2,02) : (15 - 10)) = 13,8. \text{ Принимается } 14.$$

4. Конструкция и материалы



ПАСПОРТ. РУКОВОДСТВО ПО ЭКСПЛУАТАЦИИ

Поз.	Наименование элемента	Материал	Марка
1	Корпус	Латунь	с CW617N
2	Пробка корпуса	гальванопокрытием из никеля	
3	Ползун золотниковый	Латунь	CW614N
4	Шток		
5	Обтекатель золотника		
6	Прокладка золотника	Эластомер	EPDM Sh70
7	Крышка рукоятки	Пластик	ABS
8	Шестереночный механизм	Нейлон	PA-6
9	Сальниковые кольца	Эластомер	EPDM Sh70

5. Габаритные размеры

Обозначения	1/2"	1/2" Low Flow	3/4"	1"	1 1/4"	1 1/2"	2"
A, мм	59	59	72	92	103	101	120
B, мм	82	82	86	93	102	111	125
G, дюймы	1/2"	1/2"	3/4"	1"	1 1/4"	1 1/2"	2"
Вес, г	442	425	556	773	1174	1671	2679

6. Рекомендации по монтажу

6.1. Клапаны могут устанавливаться в любом монтажном положении. При этом расположение клапана должно позволять производить удобную настройку и присоединение измерительного прибора.

6.2. Направление потока рабочей среды должно совпадать с направлением стрелки на корпусе клапана.

6.3. Монтаж клапанов следует производить в соответствии с требованиями СП 73.13330.2016 «Внутренние санитарно-технические системы».

ПАСПОРТ. РУКОВОДСТВО ПО ЭКСПЛУАТАЦИИ

6.4. При монтаже клапанов запрещается прикладывать к ним моменты затяжки, превышающие значения, указанные в таблице:

<i>Резьба, дюймы</i>	<i>1/2"</i>	<i>3/4"</i>	<i>1"</i>	<i>1 1/4"</i>	<i>1 1/2"</i>	<i>2"</i>
Предельный момент затяжки при монтаже, Нм	35	45	65	90	130	160

6.5. При установке вместо пробок самоуплотняющихся измерительных штуцеров, применение дополнительных герметизирующих материалов не требуется.

6.6. После завершения монтажа, система должна быть испытана гидростатическим давлением, превышающим рабочее в 1,5 раза (но не менее 6 бар). Испытания проводятся в порядке, изложенном в СП 73.13330.2016.

7. Указания по эксплуатации и техническому обслуживанию

7.1. Изделия должны эксплуатироваться при условиях, изложенных в таблице технических характеристик.

7.2. Не допускается эксплуатация клапана со снятым или ослабленным винтом крепления рукоятки.

7.3. Список рекомендуемых запасных частей:

<i>Артикул</i>	<i>Наименование</i>
VT.220.PU.01	Рукоятка комплектная для DN15;20;25
VT.220.PU.02	Рукоятка комплектная для DN32;40;50

7.4. Не допускается попадание на рукоятку клапана растворителей, лакокрасочных составов и прочих веществ, агрессивных к материалу рукоятки.

7.5. Не допускается замораживание рабочей среды внутри клапана.

7.6. Рабочая среда не должна способствовать образованию накипи и шлама на внутренних поверхностях изделия, а также вымыванию цинка из латуни. Карбонатный индекс горячей воды, проходящей через корпус изделия, не должен превышать 1,5 (мг-экв./дм³)².

Индекс Ланжелье для воды должен быть больше 0.

ПАСПОРТ. РУКОВОДСТВО ПО ЭКСПЛУАТАЦИИ

8. Комплектация

<i>№</i>	<i>Наименование</i>	<i>Ед. изм.</i>	<i>Кол-во</i>
1	Клапан	шт.	1
2	Штуцеры измерительные В комплекте с уплотнительными кольцами и заглушками	к-т.	2
3	Паспорт	шт.	1
4	Упаковка	шт.	1

9. Условия хранения и транспортировки

9.1 В соответствии с ГОСТ 19433-88 изделия не относятся к категории опасных грузов, что допускает их перевозку любым видом транспорта в соответствии с правилами перевозки грузов, действующими на данном виде транспорта.

9.2. Изделия должны храниться в упаковке предприятия – изготовителя по условиям хранения 3 по таблице 13 ГОСТ 15150-69.

9.3. Транспортировка изделий должна осуществляться в соответствии с условиями 5 по таблице 13 ГОСТ 15150-69.

10. Утилизация

10. 1. Утилизация изделия (переплавка, захоронение, перепродажа) производится в порядке, установленном Законами РФ от 04 мая 1999 г. № 96-ФЗ "Об охране атмосферного воздуха" (с изменениями и дополнениями), от 24 июня 1998 г. № 89-ФЗ (с изменениями и дополнениями "Об отходах производства и потребления", от 10 января 2002 № 7-ФЗ « Об охране окружающей среды» (с изменениями и дополнениями а также другими российскими и региональными нормами, актами, правилами, распоряжениями и пр., принятыми во исполнение указанных законов.

10.2. Содержание благородных металлов: *нет*

ПАСПОРТ. РУКОВОДСТВО ПО ЭКСПЛУАТАЦИИ

11. Гарантийные обязательства

11.1. Изготовитель гарантирует соответствие изделия требованиям безопасности, при условии соблюдения потребителем правил применения, транспортировки, хранения, монтажа и эксплуатации.

11.2. Гарантия распространяется на все дефекты, возникшие по вине завода-изготовителя.

11.3. Гарантия не распространяется на дефекты, возникшие в случаях:

- нарушения паспортных режимов хранения, монтажа, испытания, эксплуатации и обслуживания изделия;
- ненадлежащей транспортировки и погрузо-разгрузочных работ;
- наличия следов воздействия веществ, агрессивных к материалам изделия;
- наличия повреждений, вызванных пожаром, стихией, форс-мажорными обстоятельствами;
- повреждений, вызванных неправильными действиями потребителя;
- наличия следов постороннего вмешательства в конструкцию изделия.

11.4. Производитель оставляет за собой право внесения изменений в конструкцию, улучшающие качество изделия при сохранении основных эксплуатационных характеристик. При этом фактический вес изделия не должен отличаться от веса, заявленного в настоящем паспорте, более, чем на 10%.

12. Условия гарантийного обслуживания

12.1. Претензии к качеству изделия могут быть предъявлены в течение гарантийного срока.

12.2. Неисправные изделия в течение гарантийного срока ремонтируются или обмениваются на новые бесплатно.

Потребитель также имеет право на возврат уплаченных за некачественное изделие денежных средств или на соразмерное

ПАСПОРТ. РУКОВОДСТВО ПО ЭКСПЛУАТАЦИИ

уменьшение его цены. Замененное изделие или его части, полученные в результате ремонта, переходят в собственность сервисного центра

12.3. Решение о возмещении затрат Потребителю, связанных с демонтажом, монтажом и транспортировкой неисправного изделия в период гарантийного срока принимается по результатам экспертного заключения, в том случае, если изделие признано ненадлежащего качества.

12.4. В случае, если результаты экспертизы покажут, что недостатки изделия возникли вследствие обстоятельств, за которые не отвечает изготовитель, затраты на экспертизу изделия оплачиваются Потребителем.

12.5. Изделия принимаются в гарантийный ремонт (а также при возврате) полностью укомплектованными.

*Valtec s.r.l.
Amministratore
Delegato*

ПАСПОРТ. РУКОВОДСТВО ПО ЭКСПЛУАТАЦИИ

ГАРАНТИЙНЫЙ ТАЛОН № _____

Наименование товара

**КЛАПАН БАЛАНСИРОВОЧНЫЙ
С РУЧНОЙ НАСТРОЙКОЙ**

№	Модель	Размер	Количество
1	VT.054		
2			

Название и адрес торгующей организации _____

Дата продажи _____ Подпись продавца _____

Штамп или печать
торгующей организации

С условиями гарантии СОГЛАСЕН:

ПОКУПАТЕЛЬ _____ (подпись)

Гарантийный срок - Семь лет (восемьдесят четыре месяца) с даты продажи конечному потребителю

По вопросам гарантийного ремонта, рекламаций и претензий к качеству изделий обращаться в сервисный центр по адрес: г. Санкт-Петербург, ул. Профессора Качалова, дом 11, корпус 3, литер «А», тел/факс (812)3247750

При предъявлении претензии к качеству товара, покупатель предоставляет следующие документы:

1. Заявление в произвольной форме, в котором указываются:
 - название организации или Ф.И.О. покупателя, фактический адрес и контактные телефоны;
 - название и адрес организации, производившей монтаж;
 - основные параметры системы, в которой использовалось изделие;
 - краткое описание дефекта.
2. Документ, подтверждающий законность приобретения изделия.
3. Акт гидравлического испытания системы, в которой монтировалось изделие.
4. Настоящий заполненный гарантийный талон.

Отметка о возврате или обмене товара:

Дата: « » 20 г. Подпись

ПАСПОРТ. РУКОВОДСТВО ПО ЭКСПЛУАТАЦИИ