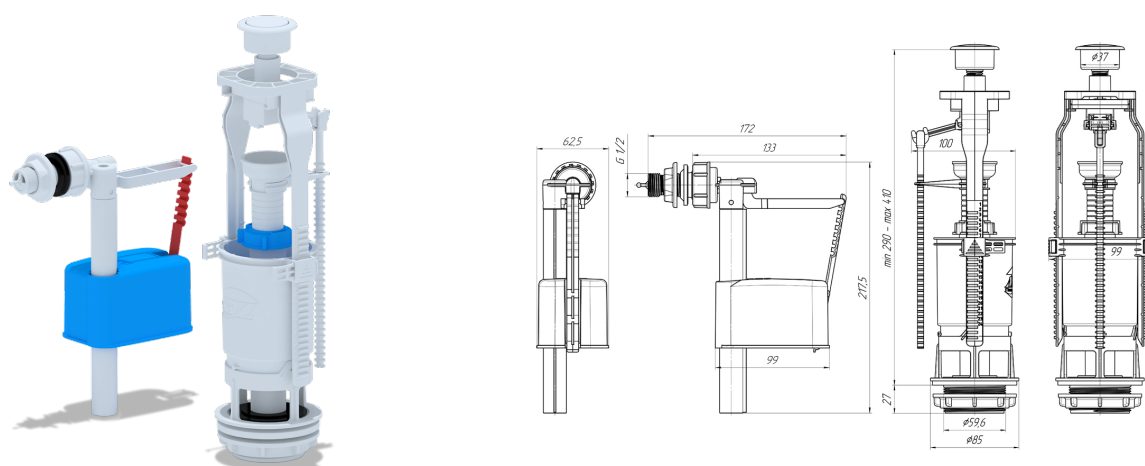




Технический лист изделия

Артикул: WC6050

Набор с боковой подводкой АНИ пласт WC6050 1/2 дюйма с пластиковым штуцером эконом кнопка белая



Характеристики

Технические

Тип подводки: Боковая

Диаметр резьбы: 1/2 дюйма

Цвет кнопки: Белый

Ø резьбы штуцера: G1/2

Логистические

Штрихкод коробки: 4607057967995

Высота упаковки: 460 мм

Штрихкод упаковки: 14607057967992

Вес коробки брутто (кг): 11.40

Упаковок в коробке: 20.00

Глубина упаковки: 400 мм
Вес упаковки, Нетто: 10,3 кг
Вес упаковки брутто (кг): 0.515
Объем коробки брутто (м3): 0.10488
Ширина упаковки: 570 мм

Общие

Бренд: АНИ Пласт
Страна: Россия
Артикул: WC6050
Длина: 290-410 мм