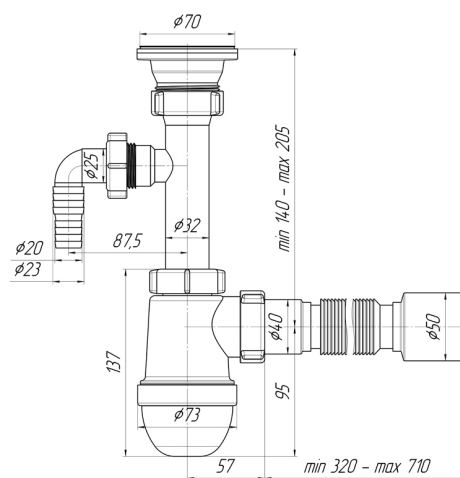




Технический лист изделия

Артикул: C0310

**Сифон для мойки АНИ пласт C0310 1 1/2 дюйма
40 мм с отводом для стиральной машины с
гибкой трубой 40x50 мм**



Характеристики

Технические

Экономия места: Нет

Максимальная высота: 205 мм

Материал решетки: Сталь

Высота гидрозатвора: 60 мм

Направление выпуска: Универсальное

Диаметр решетки: 70 мм

Тип сифона: Бутылочный

Материал корпуса: Пластик

Перелив: Без перелива

Минимальная высота: 140 мм

Выпуск.: $\phi 70$

Количество чаш раковины: 1

Вид сифона: Бутылочный
Регулировка по высоте: 140-205 мм
Отводы для стиральной и посудомоечной машины: Да
Диаметр входного патрубка: 40 мм
Подключение: \varnothing 50
Диаметр присоединения: 50 мм
Диаметр слива (дюймы): 1 1/2 дюйма

Общие

Длина изделия: 155 мм
Цвет: Белый
Область применения: Для дома
Бренд: АНИ Пласт
Форма: Бутылочный
Гарантия: 3 года
Страна: Россия
Высота изделия: 295 мм
Артикул: C0310
Коллекция: C0 серия
Длина: 295 мм

Логистические

Штрихкод коробки: 4607057962990
Высота коробки: 400 мм
Высота упаковки: 400 мм
Штрихкод упаковки: 14607057962997
Вес коробки брутто (кг): 11.66
Количество в упаковке, штук: 30 шт.
Упаковок в коробке: 30.00
Глубина коробки: 460 мм
Глубина упаковки: 460 мм
Вес упаковки брутто (кг): 0.39
Объем коробки брутто (м3): 0.10488
Ширина коробки: 570 мм
Ширина упаковки: 570 мм