

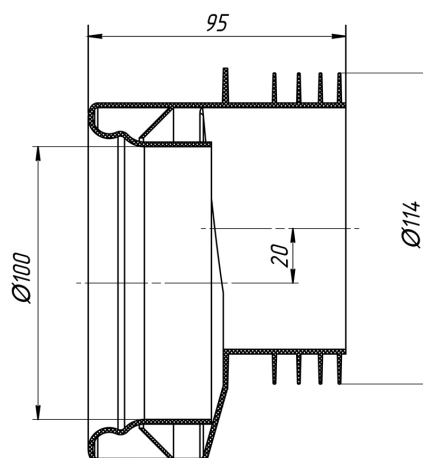
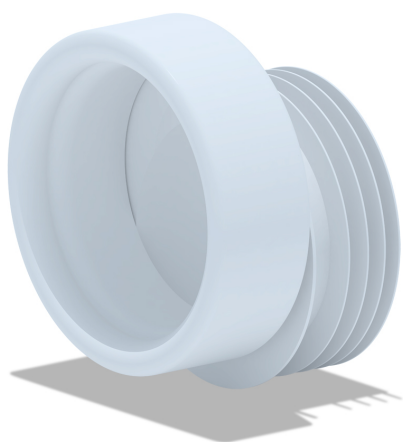


# Технический лист изделия

---

Артикул: W0410

## Манжета эксцентрическая



## Характеристики

---

### Технические

#### Общие

Бренд: АНИ Пласт

Страна: Россия

Артикул: W0410

#### Логистические

Штрихкод упаковки: 4607057965038

Вес коробки брутто (кг): 11.10

Упаковок в коробке: 50.00

Вес упаковки брутто (кг): 0.222

Объем коробки брутто (м3): 0.10488

Штрихкод коробки: 4607057965021

