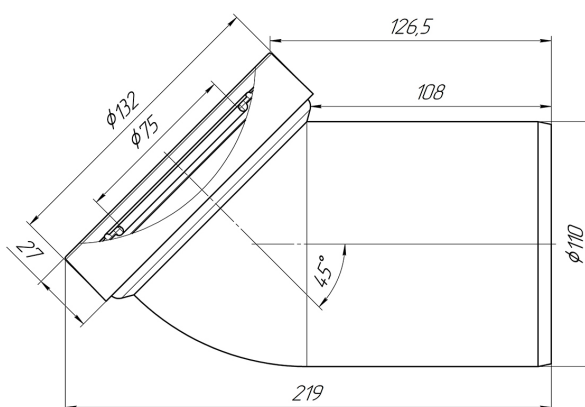




Технический лист изделия

Артикул: W4220

Труба фановая АНИ пласт W4220 110 мм 45 градусов



Характеристики

Технические

Диаметр подключения: 110 мм

Направление выпуска: Угловое

Патрубок: Нет

Угол: 45 градусов

Общие

Артикул: W4220

Длина: 219 мм

Применение: Для пластиковых труб

Бренд: АНИ Пласт

Страна: Россия

Логистические

Вес упаковки брутто (кг): 0.277
Объем коробки брутто (м3): 0.10488
Ширина коробки: 400 мм
Ширина упаковки: 400 мм
Вес коробки, кг (нетто): 7,2 кг
Штрихкод коробки: 4607057963737
Высота коробки: 570 мм
Высота упаковки: 570 мм
Штрихкод упаковки: 4607057963744
Вес коробки брутто (кг): 8.31
Упаковок в коробке: 30.00
Глубина коробки: 460 мм
Глубина упаковки: 460 мм
Вес упаковки, Нетто: 8,31 кг
