

КОНТРОЛЛЕР СЕРИЯ CRC110



CRC111
230 В переменного тока

Контроллер ESBE серии CRC110 – это комбинация привода и погодозависимого устройства управления, который устанавливается быстро и просто. Настройка параметров выполняется с помощью удобного джойстика и графического интерфейса. Для клапанов до DN50, особенно хорошо подходят для клапанов ESBE серии VRG и VRB.

ИСПОЛЬЗОВАНИЕ

Контроллер ESBE серии CRC110 обеспечивает высокий уровень комфорта благодаря возможности задать идеальную характеристику кривой нагрева системы отопления и одновременно обеспечить экономию энергии для домовладельца. Контроллер состоит из двух частей:

- привода-контроллера, который монтируется на смесительный клапан, регулирующий температуру подающей линии;
- наружного датчика, который устанавливается на северной стороне здания.

Регулировка осуществляется на основе показаний датчика наружной температуры и изменения кривой нагрева отопления. Корректировку смещения или параллельную регулировку характеристической кривой отопления можно инициировать с помощью внешнего сигнала, например, таймера или GSM-модуля. При установке в зданиях с хорошей изоляцией и отопительными системами быстрого действия, например радиаторными контурами, можно включить функцию температурной фильтрации, которая поможет задержать реагирование на изменение наружной температуры и избежать дисбаланса между расчетной и фактической потребностью в отоплении.

МОНТАЖ

Питание обеспечивается адаптером 230 В переменного тока (поставляется с трансформатором, кабелем и штепселем).

В комплект поставки входит датчик подающего трубопровода с кабелем 1,5 м (кабель большей длины продается отдельно). Датчик должен быть надежно изолирован от воздействия температуры окружающей среды.

Датчик наружной температуры с кабелем длиной 20 м. Этот датчик следует устанавливать на северной стороне здания, под карнизом, чтобы защитить его от попадания прямых солнечных лучей и дождя.

CRC110 легко устанавливается на 3-ходовые и 4-ходовые клапаны ESBE серий G, MG, F, BIV, T, TM, H и HG, а с клапанами серий VRG и VRB обеспечивает выдающуюся точность регулировки и более простой процесс установки.

ОБОРУДОВАНИЕ ПО ДОПОЛНИТЕЛЬНОМУ ЗАКАЗУ

Комплект вспомогательного выключателя ARA801 _____ Арт. номер. 1620 07 00
 Датчик подающего трубопровода CRA911, кабель 5 м _____ Арт. номер 1705 31 00
 Модуль GSM CRB915 _____ Арт. номер 1705 59 00

ПОДХОДЯЩИЕ СМЕСИТЕЛЬНЫЕ КЛАПАНЫ

Контроллер поставляется вместе с монтажным комплектом для облегчения подключения к ротационному смесительному клапану ESBE.

- Серия VRG100
 - Серия VRG200
 - Серия VRG300
 - Серия VRB100
 - Серия MG*
 - Серия G
 - Серия F ≤ DN40
 - Серия BIV
 - Серия T и TM
 - Серия H и HG
- * Не 5MG

ПРИСОЕДИНИТЕЛЬНЫЕ КОМПЛЕКТЫ

Необходимые переходники для облегчения монтажа на ротационный смесительный клапан ESBE поставляются с каждым приводом. Переходники могут быть заказаны отдельно.

Арт. номер
 1600 05 00 (= поставляется с приводом)
 ESBE клапан серий VRG, VRB, G, MG, F, BIV, T, TM, H, HG

Переходники для других клапанов перечислены ниже:

Арт. номер
 1600 06 00 _____ Meibes
 1600 07 00 _____ Watts
 1600 08 00 _____ Honeywell Corona
 1600 09 00 _____ Lovato
 1600 10 00 _____ PAW

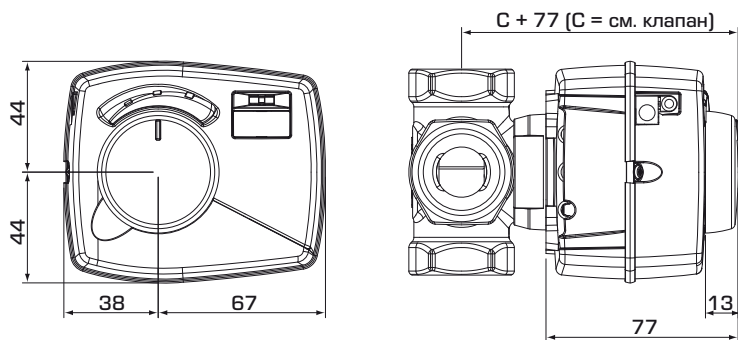
ТЕХНИЧЕСКИЕ ХАРАКТЕРИСТИКИ

Окружающая температура: _____ макс. +55°C
 _____ мин. -5°C
 Диапазон температуры, _____
 Датчик потока в трубопроводе: _____ +5 до +95°C
 наружный датчик: _____ -50 до +70°C
 Степень защиты: _____ IP41
 Класс защиты: _____ II
 Электропитание: _____ 230 ± 10% В перем. тока, 50 Гц
 Потребление энергии - 230 В перем. тока: _____ 10 ВА
 Крутящий момент: _____ 6 Нм
 Время закрытия при макс. скорости: _____ 30с
 Масса: _____ 0.9 кг

CE LVD 2006/95/EC
 EMC 2004/108/EC
 RoHS 2011/65/EC

КОНТРОЛЛЕРЫ

КОНТРОЛЛЕР СЕРИЯ CRC110



Установочные размеры для контроллеров серии CRC110 со смесительными клапанами ESBE VRG100, VRG200, VRG300 и VRB100

СЕРИЯ CRC110

Арт. номер	Наименование	Напряжение [В перем. тока]	Крутящий момент [Нм]	Примечание
1282 01 00	CRC111	230	6	

ПРИМЕРЫ УСТАНОВКИ

