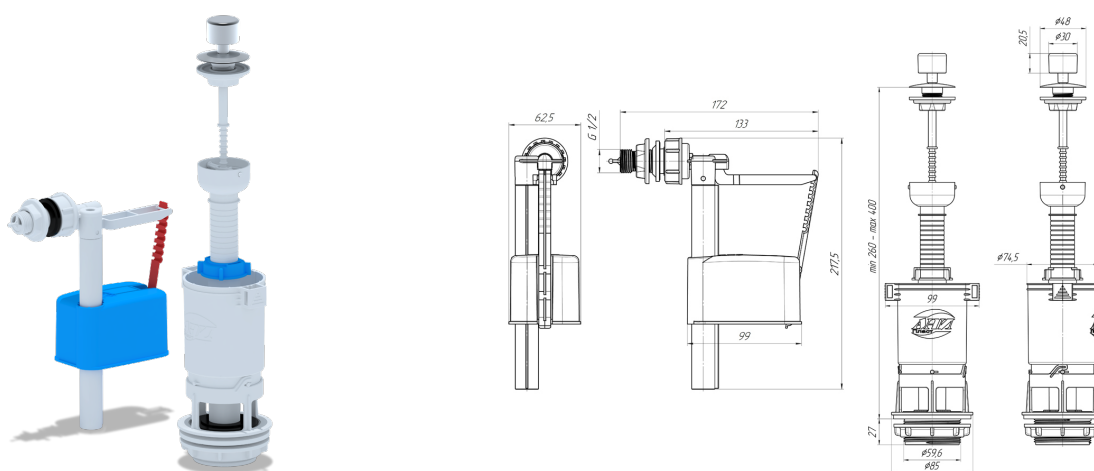




Технический лист изделия

Артикул: WC4050M

Набор с боковой подводкой АНИ пласт WC4050M 1/2 дюйма с пластиковым штуцером эконом шток металлизированный



Характеристики

Технические

Диаметр резьбы: 1/2 дюйма

Цвет кнопки: Металл

Ø резьбы штуцера: G1/2

Тип подводки: Боковая

Общие

Бренд: АНИ Пласт

Гарантия: 2 года

Страна: Россия

Артикул: WC4050M

Длина: 260-400 мм

Логистические

Штрихкод упаковки: 14607057968463

Вес коробки брутто (кг): 10.46

Упаковок в коробке: 20.00

Глубина упаковки: 400 мм

Вес упаковки, Нетто: 9,26 кг

Вес упаковки брутто (кг): 0.463

Объем коробки брутто (м3): 0.10488

Ширина упаковки: 570 мм

Штрихкод коробки: 4607057968466

Высота упаковки: 460 мм