

САМОВСАСЫВАЮЩИЙ НАСОС



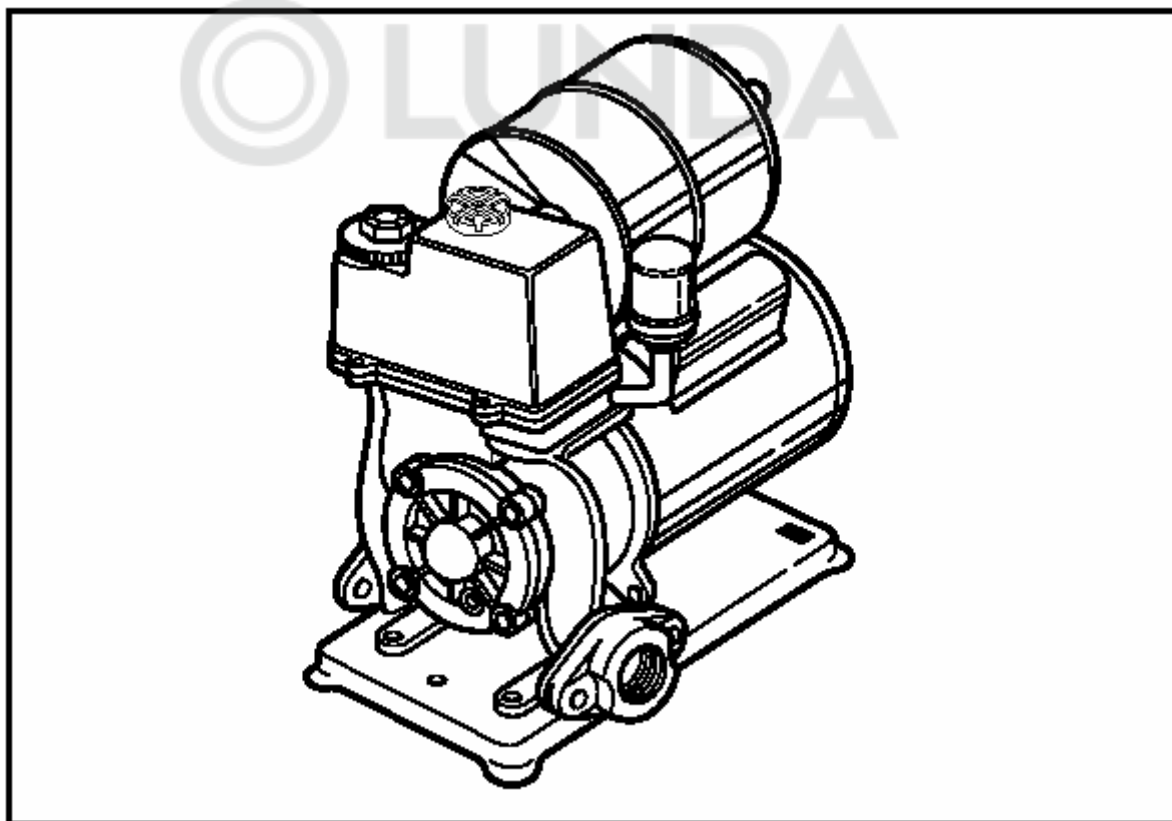
Изготовитель: Wilo AG B-44263, Dortmund, Nortkirchenstrasse 100,
Германия Импортер: ООО «Вило Рус» 129110, Москва, пр. Мира, д.
68. стр. 3

Сертификат соответствия: РОСС DE. АИ 50.В01826

ГОСТ Р МЭК 60335-2-51-2000, ГОСТ Р 51318.14.1-99,

ГОСТ Р 51318.14.2-99, ГОСТ Р 51317.3.2-99, ГОСТ Р 51317.3.3-99

Подробная информация на конкретную модель насоса указана в
каталоге, в программе Wilo Select.



PW-252EA

Ознакомьтесь с этим паспортом перед вводом насоса в эксплуатацию

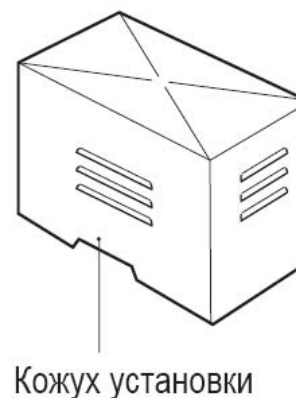
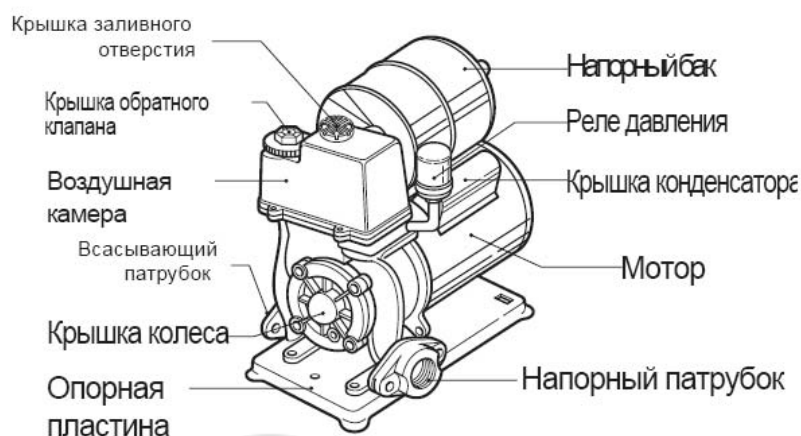
1. МЕРЫ ПРЕДОСТОРОЖНОСТИ

	<p>1. Перед вводом в эксплуатацию обеспечьте заземление насоса. Это позволит Вам избежать поражения электрическим током, если изоляция будет нарушена. Избегайте попадания влаги в штепсельный разъем. Подключайте заземление при выключенном электропитании.</p>
	<p>Никогда не подсоединяйте заземление к газовым трубам.</p>
	<p>2. Избегайте работы при «сухом ходе». Это приводит к преждевременному выходу насоса из строя и является причиной неисправностей электромотора.</p>
	<p>3. Не используйте насос для перекачивания других жидкостей, кроме воды. При работе с легко воспламеняющимися жидкостями имеется опасность возгорания, взрыва, выхода насоса из строя и опасности для жизни.</p>

	<p>4. Никогда не накрывайте насос или мотор одеялом или другими материалами, чтобы предотвратить замерзание в холодную погоду. Это может вызвать возгорание и пожар.</p>
	<p>5. Избегайте воздействия прямых солнечных лучей и атмосферных осадков. Подобные воздействия сокращают срок службы насоса и могут явиться причиной поражения электрическим током.</p>
	<p>6. Используйте насос только при температуре окружающей среды в диапазоне от -10°C до $+40^{\circ}\text{C}$ и для перекачивания воды с температурой до $+40^{\circ}\text{C}$. В противном случае уменьшается срок службы насоса.</p>
	<p>7. При перекачивании воды с большим содержанием песка необходимо установить фильтр. Это поможет избежать износа и разрушения рабочего колеса и других элементов насоса и падения характеристик насоса.</p>
<p>8. Допустимое изменение напряжения электросети не более $\pm 10\%$ от номинального. В противном случае срок службы насоса существенно сократится.</p>	

2. Комплект поставки

- Перед использованием проверьте комплектность поставки. Насос состоит из:



3. ТЕХНИЧЕСКИЕ ХАРАКТЕРИСТИКИ

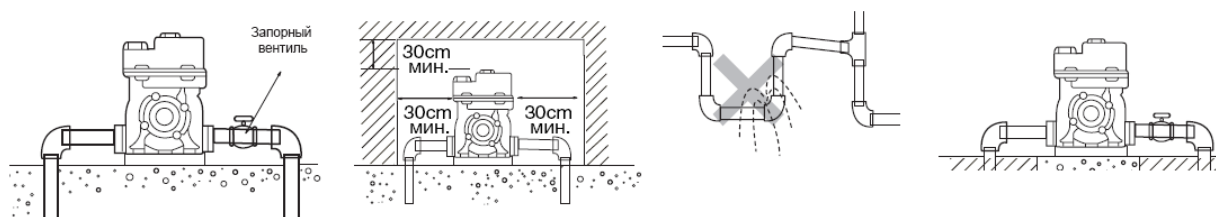
Модель	PW-252EA
Параметр	
Электроподключение	220В/50Гц
Номинальная мощность	600Вт
Высота всасывания макс.	8 м
Давление на входе макс.	14 м
Производительность (при напоре 9м)	34 л/мин
Давление включения	1,6 бар
Давление выключения	2,4 бар
Диаметр патрубков	25 мм (1')

4. ПРИМИТЕ К СВЕДЕНИЮ ПЕРЕД УСТАНОВКОЙ НАСОСА

	Высота всасывания	Макс. длина горизонтального участка всасывающего трубопровода
	8 м	9 м
	7,5 м	13,5 м
	6,5 м	22 м
	6 м	27 м

- Устанавливайте насос как можно ближе к колодцу, однако, если по каким-либо причинам это невозможно выполнить, помните, что максимальная длина горизонтального участка всасывающего трубопровода ограничена в соответствии с высотой всасывания (см. таблицу выше). При определении высоты всасывания следует учитывать падение уровня воды в колодце в засушливый период.

5. МОНТАЖ И УСТАНОВКА



- Для установки насоса выберите место, где насос может быть доступен для монтажа, проверки и ремонта. При установке насоса в комнате соблюдайте размеры как показано на рисунке.
- Старайтесь минимизировать количество колен в трубопроводе, чтобы избежать утечки и снизить сопротивление трубопровода.
- Рекомендуется устанавливать насос на бетонном фундаменте для обеспечения устойчивого монтажа в течение многих лет.
- Определите расстояние между осью насоса и поверхностью воды в шахте. Помните, что насос рассчитан на высоту всасывания, как приведено в таблице (максимально 8м).
- Используйте стандартные трубы подходящего диаметра.

Возможны технические изменения!

6. ВВОД В ЭКСПЛУАТАЦИЮ

- Ни в коем случае не допускайте «сухого хода» насоса, так как это приведет к выходу из строя торцевого уплотнения, рабочего колеса и существенно сократит срок службы насоса.
- Если глубина всасывания не более 3 метров, пружина обратного клапана может быть удалена. Однако если высота всасывания более трёх метров удалять пружину нельзя.



■ ЕСЛИ НАСОС ВНОВЬ ИСПОЛЬЗУЕТСЯ ПОСЛЕ ДЛИТЕЛЬНОГО ПРОСТОЯ

Существует вероятность того, что насос не будет вращаться, не смотря на то, что его включили. Причиной этого может быть грязь и илистые отложения в насосе, из-за которых рабочее колесо может оказаться заблокированным.

В этом случае необходимо сделать следующее: отключить электропитание и «расшевелить» вал насоса через отверстие в задней стенке мотора при помощи отвертки или другого подходящего инструмента. После этого насосом можно пользоваться в обычном режиме.



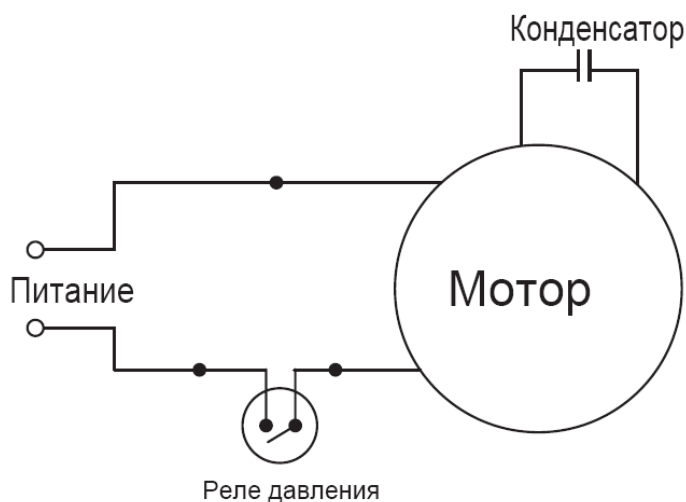
■ КАК ЗАПУСТИТЬ НАСОС

До тех пор, пока насос не залит водой, он не является самовсасывающим. Перед началом работы необходимо выполнить следующее:

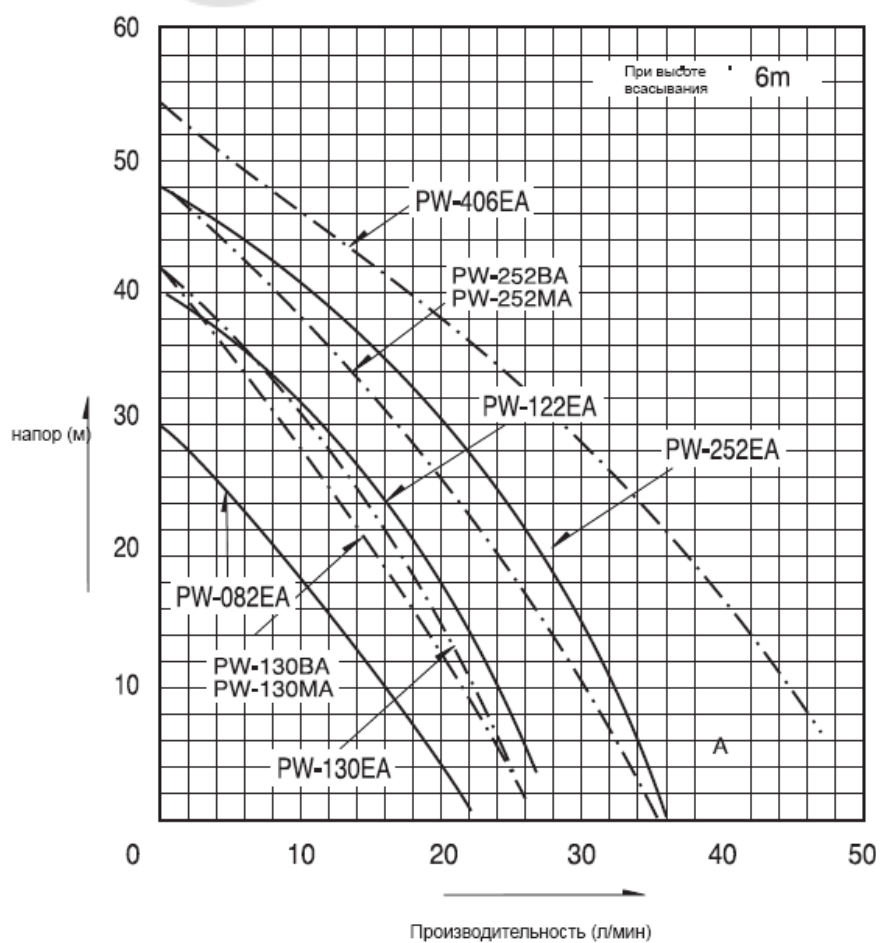
1. Отвернуть пробку отверстия для заливки, заполнить насос водой, установить пробку на место. Воздух из всасывающего трубопровода будет удаляться насосом при его работе.
2. Прежде, чем включить насос, следует открыть кран на напорном трубопроводе.
3. После включения насоса, сразу начинается заполнение трубопроводов.
4. Если заполнение прошло не полностью, тогда во всасывающем трубопроводе может остаться воздух. Чтобы удалить его, необходимо повторить процедуру заливки насоса, а затем включить его. При необходимости повторить.



7. СХЕМА ПОДКЛЮЧЕНИЯ



8. Характеристики насосов



Возможны технические изменения!

9. НЕИСПРАВНОСТИ, ПРИЧИНЫ, УСТРАНЕНИЕ

(значок ■ указывает на то, что неисправность может быть устранена пользователем)

НЕИСПРАВНОСТЬ	ПРИЧИНА	УСТРАНЕНИЕ
Насос не включается	Активирована тепловая защита	■ Дайте мотору остыть (~ 20-30 мин)
	Нет питания	■ Правильно вставьте вилку в розетку
	Дефектный провод	Замените провод
	Дефект мотора	Отремонтировать или заменить мотор
	Слишком низкое напряжение	■ Обратитесь в предприятие, осуществляющее энергоснабжение
Мотор работает, но насос не подаёт воду	Уровень воды в колодце ниже допустимого	■ Проверить уровень воды
	Неисправен обратный клапан	Извлечь обратный клапан, проверить и почистить его.
	Не герметичный всасывающий трубопровод	Проверить трубопровод, обеспечить герметичность
	Воздух попадает в насос через дефектное торцевое уплотнение	Заменить торцевое уплотнение
Частое срабатывание тепловой защиты	Слишком большое или слишком низкое напряжение	■ Обратитесь в предприятие, осуществляющее энергоснабжение
	Заклинивание рабочего колеса	Обратиться в сервис
	Замыкание в конденсаторе	Заменить конденсатор
Насос не качает в течение первых нескольких минут после включения	Воздух попадает во всасывающий трубопровод	Проверить трубопровод, обеспечить герметичность
Насос автоматически включается, не смотря на отсутствие потребления воды	Утечки воды из насоса или трубопровода	Проверить и отремонтировать насос, трубопровод и т.д.
	Утечки воды через дефектное торцевое уплотнение	Заменить торцевое уплотнение
	Неисправен обратный клапан	Извлечь обратный клапан, проверить, почистить, отремонтировать
	Износ или деформация рабочего колеса	Заменить рабочее колесо

Если возникшая неисправность не описана, необходимо обратиться в ближайший сервисный центр Wilo

Гарантии Изготовителя

Предприятие-изготовитель гарантирует:

1. Соответствие характеристик насосов (насосных установок, устройств управления и др. принадлежностей) показателям, указанным в техническом каталоге, программе Wilo Select
2. Надежную и безаварийную работу насосов (насосных установок, устройств управления и др. принадлежностей) в их рабочем диапазоне при соблюдении потребителем правил монтажа, технического обслуживания и эксплуатации, указанных в настоящем паспорте, а так же при соблюдении условий транспортирования и хранения.
3. Безвозмездное устранение в кратчайший, технически возможный срок, дефектов в течение гарантийного срока за исключением случаев, когда дефекты и поломки произошли по вине потребителя или вследствие неправильного транспортирования, хранения, монтажа и эксплуатации.

Износ уплотнений (сальниковых и скользящих торцевых) не является причиной рекламации.

Гарантийные обязательства не распространяются на лампы, предохранители, уплотнительные прокладки и другой расходный материал.

Гарантийный срок устанавливается 24 месяца на насосы (насосные установки) и 12 месяцев на устройства автоматики и управления со дня ввода в эксплуатацию.

Гарантийный срок эксплуатации исчисляется со дня ввода насоса в эксплуатацию, но не позднее 3 месяцев со дня отгрузки насоса со склада ООО «Вило Рус».

За неправильность выбора насоса (насосных установок, устройств управления и др. принадлежностей) предприятие-изготовитель ответственности не несет.

При нарушении условий монтажа, транспортирования, хранения и эксплуатации предприятие-изготовитель снимает с себя гарантийные обязательства.

При соблюдении условий хранения и транспортирования срок службы насоса (насосных установок, устройств управления и др. принадлежностей) – 10 лет.

Паспорт

WILO

Данные о вводе изделия в эксплуатацию

(заполняется организацией, осуществившей ввод в эксплуатацию)

--

Организация, осуществившая ввод изделия в эксплуатацию

(название организации и адрес)

Телефон

--

Подпись и Ф.И.О. лица, осуществившего пуск

	/		/
--	---	--	---

Дата ввода изделия в эксплуатацию: " ____ " _____ 20__ г.

М.П.



Измеренные параметры после ввода в эксплуатацию

Частотное регулирование:	
<input type="checkbox"/> Частотный пр-тель Вило <input type="checkbox"/> Другое оборудование	
Тип:	Границы изменения частоты: от _____ Гц, до _____ Гц
Подключение:	<input type="checkbox"/> звезда <input type="checkbox"/> треугольник <input type="checkbox"/> плавный пуск
Давление [атм]	
в рабочей точке:	Вход _____ Выход _____
на закрытую задвижку:	Вход _____ Выход _____
Точки замера давления относительно насоса	_____

Напряжение [В] Фаза:	L ₁ – L ₂ _____ L ₂ – L ₃ _____ L ₁ – L ₃ _____
	L ₁ – N _____ L ₂ – N _____ L ₃ – N _____
Потребляемый ток в рабочей точке:	L ₁ _____ L ₂ _____ L ₃ _____
на закрытую задвижку:	L ₁ _____ L ₂ _____ L ₃ _____
Перекачиваемая жидкость:	_____
Включения - <input type="checkbox"/> Какие:	_____
Температура перекачиваемой жидкости:	_____ C°
Температура в помещении:	_____ C°

Данные по гарантийным ремонтам
(заполняется сервисной организацией)

Сервисная организация

Дата	№ акта	Замененная деталь (арт. номер)	Ф.И.О. мастера	Подпись