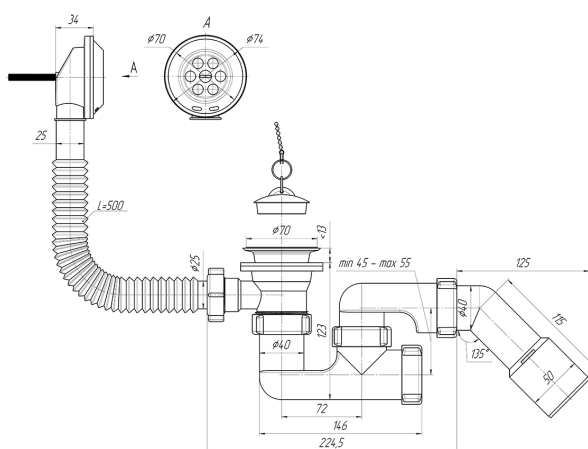
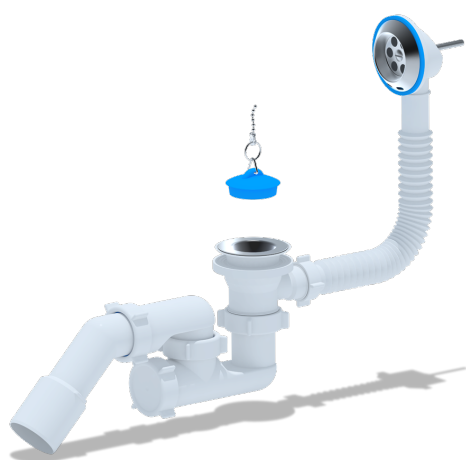




Технический лист изделия

Артикул: E251

Сифон для ванны АНИ пласт E251 1 1/2 дюйма регулируемый с переливом и переходной трубой 45 градусов 40x50 мм



Характеристики

Технические

Вид сифона: Трубный

Отводы для стиральной и посудомоечной машины: Нет

Диаметр входного патрубка: 40 мм

Диаметр присоединения: 50 мм

Диаметр слива (дюймы): 1 1/2 дюйма

Материал решетки: Сталь

Высота гидрозатвора: 45-55 мм

Направление выпуска: Косое (под угол)

Диаметр решетки: 70 мм

Материал корпуса: Пластик

Перелив: Круглый

Тип подключения: Жесткое

Общие

Высота изделия: 234 мм

Артикул: E251

Коллекция: <пусто>

Длина: 234 мм

Длина изделия: 115 мм

Цвет: Белый

Область применения: Для дома

Бренд: АНИ Пласт

Форма: Трубный

Гарантия: 3 года

Страна: Россия

Логистические

Вес упаковки брутто (кг): 0.414

Объем коробки брутто (м3): 0.10488

Ширина коробки: 570 мм

Ширина упаковки: 570 мм

Штрихкод коробки: 4607057960729

Высота коробки: 400 мм

Высота упаковки: 400 мм

Штрихкод упаковки: 24607057960723

Вес коробки брутто (кг): 13.52

Количество в упаковке, штук: 30 шт.

Упаковок в коробке: 30.00

Глубина коробки: 460 мм

Глубина упаковки: 460 мм