



+7 4922 40 05 35

vk.com/valfex

valfex.ru

EAC

С техническими документами
изделия можно ознакомиться
на сайте: VALFEX.RU



Технический паспорт изделия

НАСОСНАЯ КАНАЛИЗАЦИОННАЯ СТАНЦИЯ VF.KNSI.500.110.04.02



ПНКС 03

Благодарим Вас за предпочтение, которое Вы отдаете нашей продукции. Канализационные насосные станции, как и вся продукция торговой марки VALFEX выполнена с использованием передовых технологий, качественных материалов и комплектующих, которые обеспечивают высокую надежность изделий. Перед монтажом и вводом в эксплуатацию электронасосов внимательно изучите данное руководство.

В связи с постоянным усовершенствованием выпускаемой продукции в конструкции отдельных деталей и станции в целом могут быть внесены незначительные изменения, не отраженные в настоящем техническом паспорте.

1. Общие данные и принцип работы

1.1. Канализационная насосная станция VALFEX (далее по тексту «станция») предназначена для отвода сточных вод от унитазов, биде, раковин, душевых кабин в тех случаях, когда невозможно организовать сток в канализационную систему с использованием наклонных труб. К примеру, если санузел расположен ниже уровня основной канализации или находится далеко от стояка.

1.2. Корпус канализационной станции выполнен из легко моющегося пластика. Внутри корпуса установлен фекальный насос с измельчителем.

1.3. Канализационная насосная станция имеет четыре входа: один вход – для присоединения к унитазу и три входа – для присоединения раковины, душевой кабины и других сантехнических приборов. Сточные воды отводятся в канализацию через выходное отверстие. Обратный клапан, установленный в выходном присоединительном фитинге, предотвращает возврат откаченной воды в станцию. Встроенный блок автоматики управляет включением и выключением насоса. Двигатель насоса оснащен термозащитой, которая отключает его при повышении температуры выше критической (например, в случае заклинивания, засора, при перекачивании слишком горячей воды и т.п.). На крышке корпуса станции расположено вентиляционное отверстие с угольным фильтром.

1.4. Габаритные размеры станции представлены на рисунке 1.

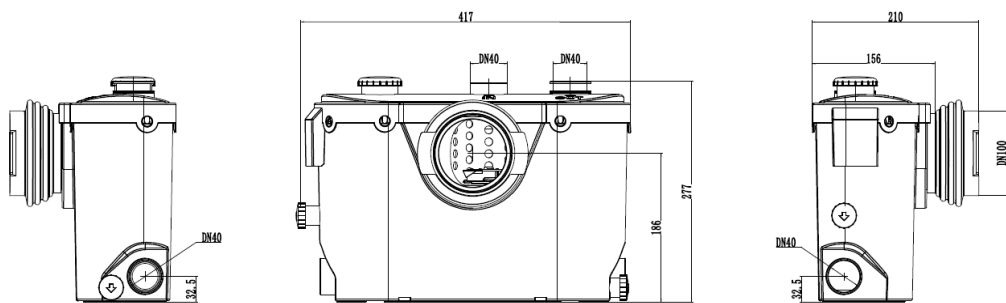


Рисунок 1

2. Требования безопасности

Опасность поражения электрическим током!

В рекомендациях по безопасности, несоблюдение которых может повлечь за собой угрозу для функционирования станции, указано слово: **ВНИМАНИЕ!**

2.1. Установка предназначена только для бытового использования. Любое промышленное или коммерческое использование запрещено и ведет к отказу производителя и продавца от всех гарантийных обязательств.

2.2. Для предотвращения несчастных случаев необходимо соблюдать действующие предписания в строгом соответствии с «Правилами технической эксплуатации электроустановок потребителей» и «Правилами техники безопасности при эксплуатации электроустановок потребителей».

2.3. В сточных водах недопустимо присутствие химически агрессивных веществ, растворителей, кислот, волос, отбеливателей, продовольственных остатков, средств личной гигиены и т.п. Станция не предназначена для перекачки каких-либо вязких растворов. Уровень pH перекачиваемой среды должен находиться в пределах от 4 до 10. Станция предназначена для слива сточных вод с постоянной температурой +40 °C и кратковременных стоков с температурой +70 °C - +90 °C. Невыполнение данного требования может привести к поломке оборудования.

2.4. Категорически запрещено отрезать штепсельную вилку и удлинять электрический кабель путем наращивания.

2.5. Монтаж, ввод в эксплуатацию, контрольные осмотры и техническое обслуживание канализационной насосной станции должны производиться квалифицированным персоналом, допущенными к выполнению этих работ и в достаточной мере ознакомленными с руководством по монтажу и эксплуатации.

ГАРАНТИЙНЫЙ ТАЛОН № _____

Наименование товара: Канализационная насосная станция VALFEX

№	Артикул	Модель	Кол-во, шт
1			
2			
3			
4			
5			

Название и адрес торгующей организации: _____

Дата продажи _____

Подпись продавца _____

Штамп или печать торгующей организации _____

Штамп о приемке _____

С условиями гарантии СОГЛАСЕН:

Покупатель _____ (подпись/расшифровка)

Гарантия - 2 года со дня продажи изделия.

По вопросам гарантийного характера, рекламации и претензий к качеству изделий обращаться по адресу: 600027, Владимирская обл., г. Владимир, Суздальский пр-т, д. 47, корп. 1. Тел. 8(800)770-02-72. E-mail: pretenz@valfex.ru

При предъявлении претензии к качеству товара, покупатель представляет следующие документы:

1. Заявление в произвольной форме, в котором указываются:
 - название организации или Ф.И.О. покупателя;
 - фактический адрес;
 - контактные телефоны;
 - название и адрес организации;
 - краткое описание дефекта.
2. Документ, подтверждающий покупку изделия (накладная, квитанция).
3. Настоящий заполненный гарантийный талон.

Отметка о возврате или обмене товара: _____

Дата «___» _____ 20___ г.

Подпись _____

Произведено по заказу: 000 "Валфекс-Трейд", 129164, г. Москва, вн.тер.г. муниципальный округ Алексеевский, 6-р Ракетный, д. 16.

Изготовитель: SHANGHAI ZX INDUSTRIAL CO., LTD.
ROOM 405, BUILDING 3, No. 439, GUANGYUE RD, SHANGHAI, CHINA, 200434

- естественный износ деталей станции (полная выработка ресурса, сильное внутреннее или внешнее загрязнение);
- на канализационную станцию, имеющую следы вскрытия или ремонта, с удалёнными, стёртыми или изменёнными заводскими номерами (если они имеются), при появлении неисправностей, вызванных действием непреодолимой силы (пожар, наводнение, удар молнии и т.д.).

11. Комплектация канализационной насосной станции

Канализационная насосная станция	1 шт.
Выходной патрубок	1 шт.
Муфта	1 шт.
Переходник	3 шт.
Хомут	6 шт.
Заглушка	4 шт.

Станция не предназначена для использования лицами (включая детей) с пониженными физическими, сенсорными или умственными способностями, или при отсутствии у них жизненного опыта или знаний, если они не находятся под присмотром или не проинструктированы о правилах пользования станции лицом, ответственным за их безопасность.

2.6. Необходимо исключить возможность поражения электрическим током. При проведении любых работ по монтажу и техническому обслуживанию станции необходимо отключить электропитание. Станцию следует подключать к питающей электросети через устройство защитного отключения (УЗО) с током отсечки не более 30 мА. Запрещается эксплуатация станции без заземления.

2.7. Перед включением тщательно проверьте станцию на предмет дефектов, поломок, деформаций. Обратите особое внимание на питающий кабель и убедитесь в соответствии параметров электрической сети выдвинутым требованиям в данной инструкции по эксплуатации.

3. Технические характеристики

Общие характеристики канализационной насосной станции представлены в таблице 1.

Таблица 1

Параметры	Ед. измерения	Значение
Потребляемая мощность	Вт	500
Максимальная производительность	л/мин	110
Напряжение	В	230
Частота тока	Гц	50
Количество входов		4
Максимальный напор по вертикали	м	8
Максимальный напор по горизонтали	м	80
Температура перекачиваемой жидкости	°С	40
Длина кабеля	м	1,2
Диаметр входного патрубка для подключения унитаза		DN 100
Диаметр входного патрубка для подключения сантехники		DN 40
Вес	кг	5,65

4. Установка

4.1. Станция должна быть установлена таким образом, чтобы был обеспечен свободный доступ к ней для контроля и технического обслуживания. С целью облегчения очистки и обслуживания станции рекомендуется монтаж быстросъемного соединения с напорной трубой.

4.2. Рядом с местом установки станции должна быть розетка электрической сети с соответствующим напряжением и рабочим заземлением для ее подключения.

4.3. Присоедините трубы и/или унитаз к необходимым патрубкам на станции и затяните монтажные хомуты. Горизонтальные участки трубопровода должны иметь уклон 3% в сторону станции.

4.4. Для подключения к общей канализации используйте ступенчатую втулку, повернув ее в нужном направлении и закрепив хомутами. При необходимости конец втулки можно обрезать, чтобы адаптировать ее к диаметру сточной трубы. При монтаже напорной магистрали необходимо обеспечить выполнение следующих требований:

- вертикальный участок трубопровода всегда должен предшествовать горизонтальному, если требуется комбинированная система;
- все горизонтальные участки обязательно должны иметь уклон от станции в сторону слива минимум 1%. Соотношение высоты трубопровода от длины сброса сточных вод показано на рисунке 2;

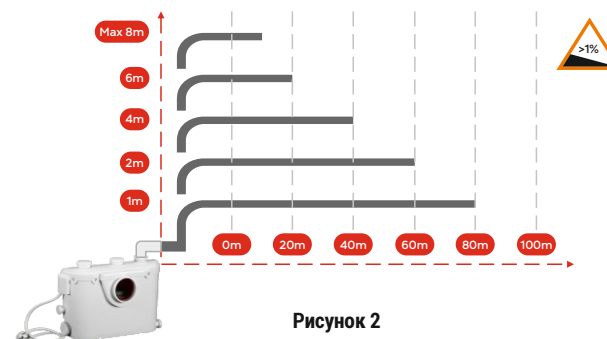


Рисунок 2

- на горизонтальных участках не допускаются подъемы и провисы;
- все изгибы трубопровода должны быть плавными. Для поворота трубопровода используйте углы $2 \times 45^\circ$, вместо $1 \times 90^\circ$. Имейте в виду, что каждый поворот уменьшает длину откачивания по горизонтали на 1 м;
- напорный трубопровод должен иметь отдельное соединение с канализационным стояком и не совмещаться ни с какими другими сливными трубами;
- при пользовании канализационной системой в условиях отрицательных температур, необходимо обеспечить надежную теплоизоляцию трубопровода;
- если сливная труба имеет длину более 10 м, то далее необходимо использовать трубу диаметром на одну ступень больше (например, если на первых 10 м была использована труба диаметром 32 мм, то далее следует использовать трубу диаметром 40 мм).

Схема подключения канализационной насосной станции представлена на рисунке 3.

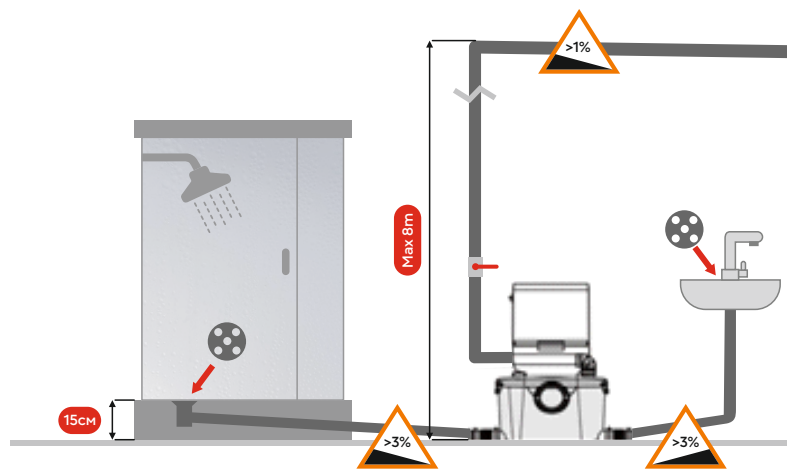


Рисунок 3

5. Ввод в эксплуатацию

- Убедитесь, что система смонтирована правильно.
- Включите электропитание.
- Воспользуйтесь раковиной или туалетом несколько раз, чтобы сточные воды наполнили станцию, и убедитесь, что насосная установка срабатывает и отключается в нужное время. Если станция работает, то установка готова к эксплуатации. Если же изделие не срабатывает, то обратитесь к разделу п.9 «Возможные неисправности и методы их устранения».
- Убедитесь в герметичности и надежности всех соединений.
- Канализационная станция включается и отключается автоматически. В случае Вашего длительного отсутствия необходимо перекрыть подачу воды ко всем подключенным к станции сантехническим устройствам. Сливной бачок унитаза, как и любое другое санитарно-техническое оборудование, которое может быть подключено к станции, не должны иметь утечек. Даже незначительная утечка воды может привести к самопроизвольному включению станции.
- В сточных водах могут содержаться только туалетная бумага и фекалии. Недопустимо присутствие химически агрессивных веществ, растворителей, пластиковых изделий, гигиенических женских прокладок, бумажных полотенец, волос, тампонов, металлических изделий, заколок, камней, строительного мусора, тряпок, презервативов и т.п.

ВНИМАНИЕ! Не допускается работа канализационной станции «в сухую» (без воды)!

6. Техническое обслуживание

- Перед проведением любых работ необходимо отключить станцию от электросети.
- В ходе эксплуатации рекомендуется проводить чистку резервуара не реже, чем раз в 3 месяца для предотвращения некорректной работы и выхода оборудования из строя. В случае засорения станции, следует промыть ее рабочую полость.
- Необходимо обеспечить защиту станции и канализационного трубопровода от воздействия отрицательных температур окружающей среды. Во избежание замерзания необходимо полностью слить воду из станции, а также входящей и напорной магистралей.

7. Хранение и транспортировка

Канализационные станции в упакованном виде могут транспортироваться автомобильным и железнодорожным транспортом крытого исполнения или в контейнерах, а также авиационным и водным транспортом на любые расстояния с любой скоростью в соответствии с правилами перевозки грузов, действующими на транспорте каждого вида. Упакованные станции в транспортных средствах должны быть надежно закреплены для обеспечения устойчивого положения и предотвращения перемещения при транспортировке, а также защищены от прямого воздействия атмосферных осадков и солнечных лучей. Условия хранения насосных станций должны соответствовать ГОСТ 15150 раздел 10, условия 5.

8. Утилизация

Не выбрасывайте изделия с бытовыми отходами. Использованные изделия должны собираться в специализированные контейнеры и утилизироваться в пунктах сбора, предусмотренных для этих целей. Для получения рекомендаций по утилизации обратитесь в местные органы власти или в магазин.

ВНИМАНИЕ! Изделия должны быть утилизированы безопасным для окружающей среды способом в соответствии с законодательством об охране окружающей среды и санитарно-эпидемиологическими требованиями и/или рекомендациями местных органов власти об утилизации данного товара.

9. Возможные неисправности и методы их устранения

Неисправности	Возможные причины	Устранение
Канализационная станция не работает при наполненном бачке	Отсутствие напряжения	Проверить напряжение в сети
	Сработала термозащита в результате засора	Устранить засор и подождать 3-5 минут для охлаждения двигателя насоса
	Неисправен датчик включения	Обратитесь к продавцу
Канализационная станция работает с малой производительностью, слив отходов происходит очень медленно	Сливной трубопровод длинный и расположен высоко	Смонтируйте выходной трубопровод как указано в инструкции
	Частично засорен трубопровод или станция	Устраните засор
Канализационная станция гудит, но не работает	Зазело рабочее колесо	Устраните засор
	Двигатель неисправен	Обратитесь к продавцу
Происходит самопроизвольное включение станции, при этом подключенное оборудование не используется	Неисправен обратный клапан	Замените обратный клапан
	Утечка воды в сливном бачке унитаза	Устраните утечку воды
Станция работает беспрерывно и не отключается	Неисправен обратный клапан	Замените обратный клапан
	Не исправен датчик уровня отключения станции	Обратитесь к продавцу
Неприятный запах	Загрязнен угольный фильтр	Замените угольный фильтр

10. Гарантийные обязательства

- Гарантийный срок эксплуатации канализационной станции 2 года со дня продажи конечному потребителю.
- Гарантийные обязательства выполняются при условии соблюдения потребителем правил эксплуатации, хранения, транспортировки, монтажа и правильно заполненного гарантийного талона. Изготовитель не несет ответственность за ущерб, причиненный покупателю в результате неправильного монтажа и эксплуатации изделия.
- Претензии не принимаются во всех случаях, указанных в гарантийном талоне, при отсутствии даты продажи и штампа магазина (подписи продавца) в данном руководстве по эксплуатации, отсутствии гарантийного талона.
- Гарантия не распространяется на станции с дефектами, возникшими в результате эксплуатации с нарушением требований руководства по эксплуатации, в том числе:
 - работа с перегрузкой электродвигателя;
 - механические повреждения в результате удара, падения и т.п.;
 - повреждения в результате воздействия огня, агрессивных веществ и т.д.;
 - попадание жидкостей и посторонних предметов внутрь изделия;
 - на механические повреждения (трещины, сколы и т.п.), повреждения, вызванные воздействием агрессивных средств и высоких температур, попаданием инородных предметов внутрь станции, повреждения, наступившие в результате неправильного хранения;
 - на сменные и быстроизнашивающиеся принадлежности и приспособления, за исключением случаев повреждений вышеперечисленных частей, произошедших в следствие поломки станции в силу производственного брака;