

**WALLBOX<sup>®</sup>**

ТЕХНИЧЕСКИЙ КАТАЛОГ

## 1. WALLBOX – новинка на рынке монтажных систем!



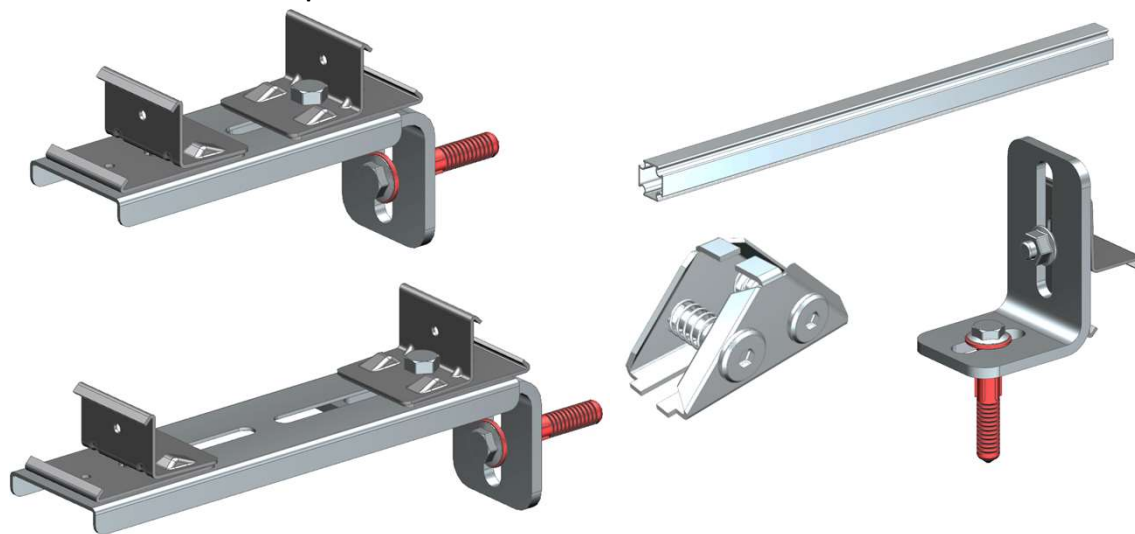
**WALLBOX** – новая система сухого монтажа фальшстен и перегородок различной толщины и конфигурации, спроектированная и производимая в России!

Внутри стены из системы **WALLBOX** можно разместить встраиваемые сантехнические модули, инженерные коммуникации, звукоизоляцию, элементы систем кондиционирования и отопления.

Используемые в системе **WALLBOX** анкера позволяют осуществить монтаж к различным базовым материалам, таким как монолитный бетон, кирпич, газобетонные блоки, дерево.

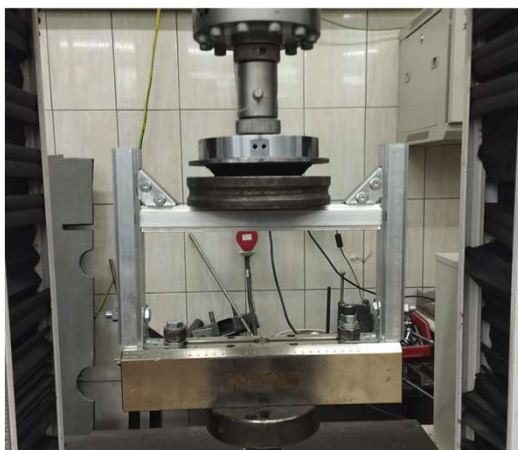
Огнестойкость перегородок **WALLBOX** обеспечивается конструктивно - выбором материала обшивки (ГКЛО), а при необходимости - слоем штукатурки и нанесением огнестойкого покрытия.

Каркасные конструкции под облицовку в основном собираются из пяти базовых компонентов системы **WALLBOX**: монтажного профиля, углового соединителя профиля под 90 градусов и креплений к базовому материалу. Данный небольшой набор элементов позволяет обеспечить требуемую геометрию, жесткость и надежность каркаса при меньших затратах труда, средств и времени по сравнению с альтернативными решениями.



*Основные элементы системы WALLBOX*

## 1. WALLBOX – основные преимущества



### ✓ **Быстрый и чистый монтаж конструкций**

WALLBOX является системой сухого монтажа - без применения строительных смесей, что уменьшает загрязнения и время простоя на сушку

### ✓ **Легкий вес при высокой прочности**

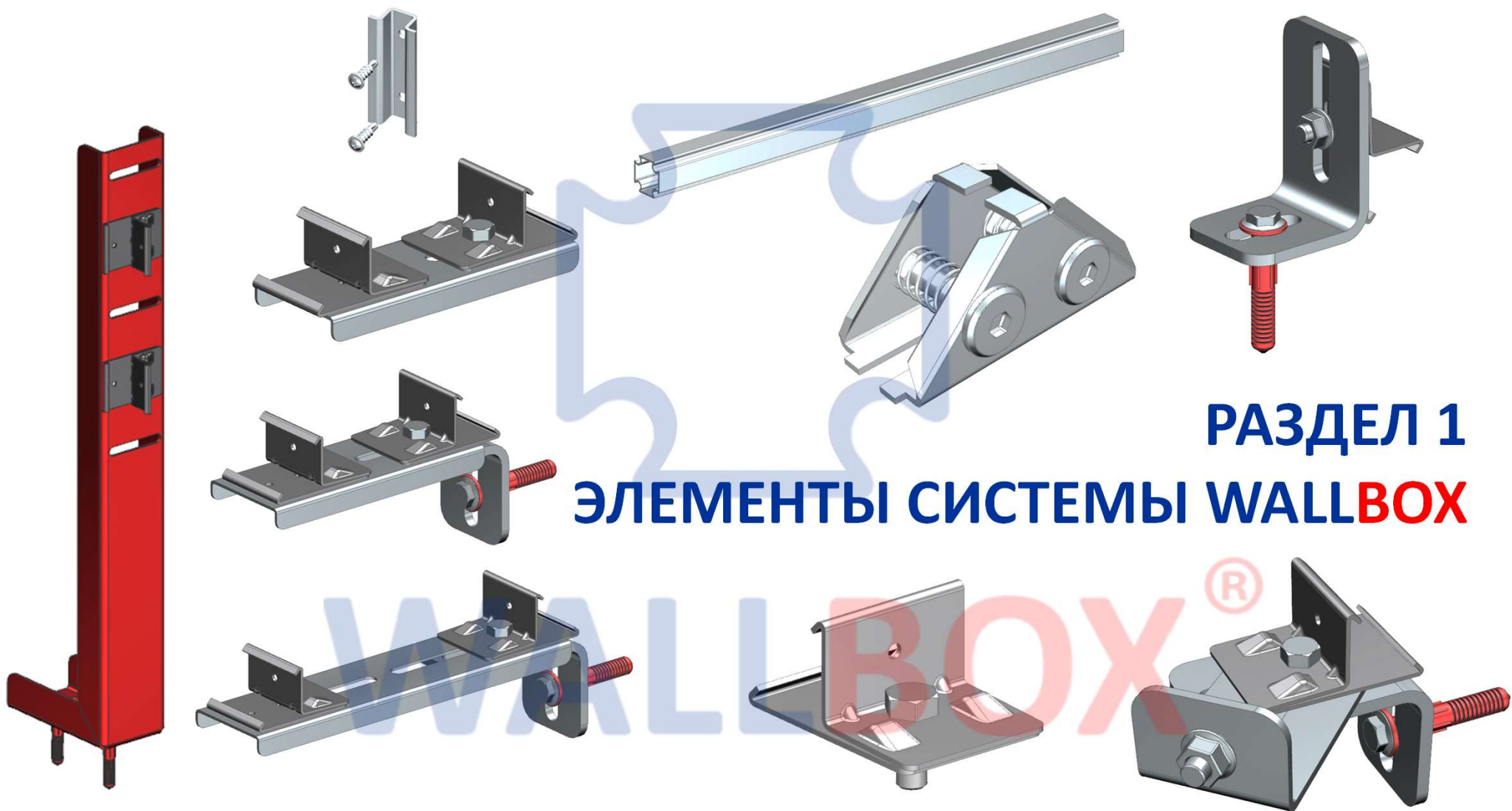
Алюминиевый профиль системы WALLBOX в 2 раза легче стальных аналогов при той же прочности, что повышает комфорт работы, а также снижает логистические затраты

### ✓ **Высокая несущая способность**

Основные элементы системы WALLBOX прошли механические испытания в лаборатории МГСУ, что подтвердило их прочность и надежность

### ✓ **Собственное производство**

Компоненты системы WALLBOX производятся на заводах в Московской и Ленинградской области – Сделано в России на 100%!



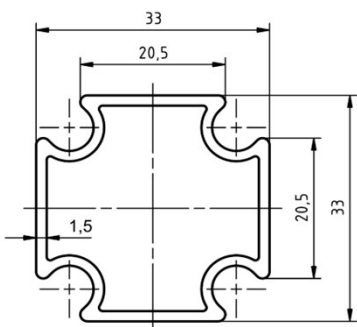
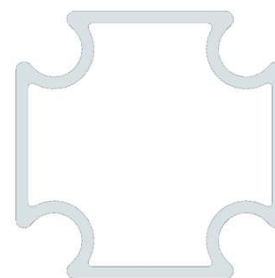
**РАЗДЕЛ 1**  
**ЭЛЕМЕНТЫ СИСТЕМЫ WALLBOX**

®

## 1.1 Обзор элементов системы WALLBOX – монтажный профиль



### Монтажный профиль Арт. WB90003



Геометрические характеристики сечения		Номинальное значение	Единица измерения
Площадь сечения	A	2.06	см <sup>2</sup>
Момент инерции	I	2.53	см <sup>4</sup>
Момент сопротивления изгибу	W	1.53	см <sup>3</sup>
Толщина стенки	t	1.5	мм
Прочие характеристики			
Материал: Алюминий АД31Т1			
Предел текучести (минимум)	$\sigma$	147	МПа
Масса профиля	m	558	г/м

#### ✓ Высокая удельная прочность профиля

Масса профиля WALLBOX практически в 2 раза меньше стальных аналогов при идентичной несущей способности.

#### ✓ Увеличенный срок службы

Профиль WALLBOX изготовлен из алюминиевого сплава АД31Т1 -благодаря своему составу сплав имеет высокую коррозионную стойкость, что делает его подходящим для использования в условиях повышенной влажности и агрессивных средах без дополнительной защиты.

#### ✓ Высокая прочность соединений системы WALLBOX

Так как алюминий мягче стали, при установке угловых соединений и установочных элементов на профиле образуются насечки, которые блокируют возможность смещения соединения под воздействием нагрузки. В стальных аналогах соединение удерживается исключительно трением.

#### ✓ Экономичная логистика

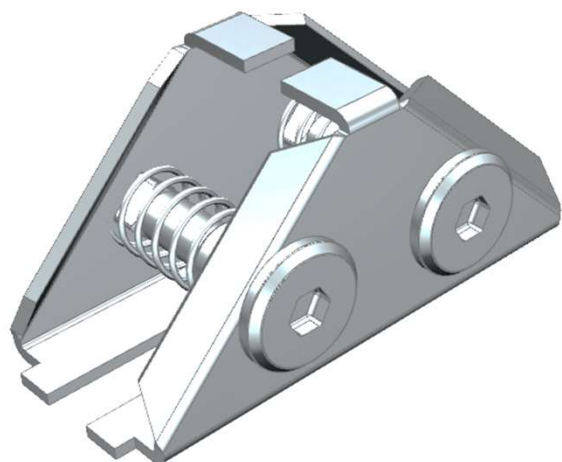
Стоимость логистических услуг существенно снижена благодаря уменьшенной массе и размерам профиля WALLBOX

#### Рекомендуемые эксплуатационные нагрузки для профиля WALLBOX

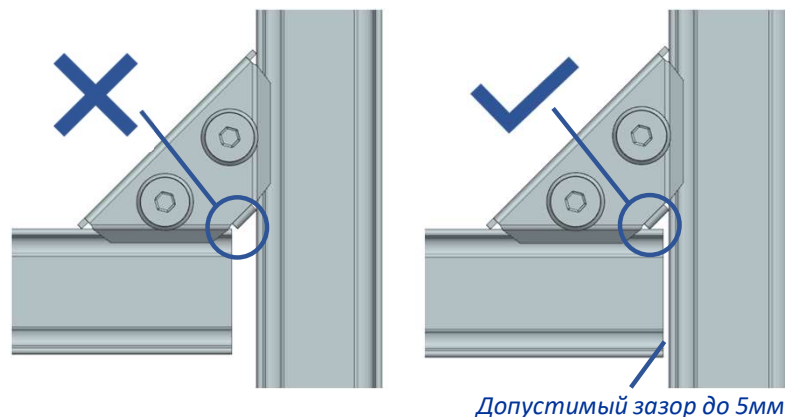
Схема нагружения	Рекомендуемые эксплуатационные нагрузки для профиля WALLBOX						
	Несущая способность	Р	кг	63.8	76.6	95.7	127.6
	Расстояние между опорами	L	см	120	100	80	60
	Несущая способность	q	кг/м	106.4	153.2	239.3	425.5
	Расстояние между опорами	L	см	120	100	80	60

## 1.2 Обзор элементов системы WALLBOX – Соединение Угловое

Соединение угловое Арт. WB90102 используется для соединения монтажного профиля под углом 90°



### Рекомендации по монтажу

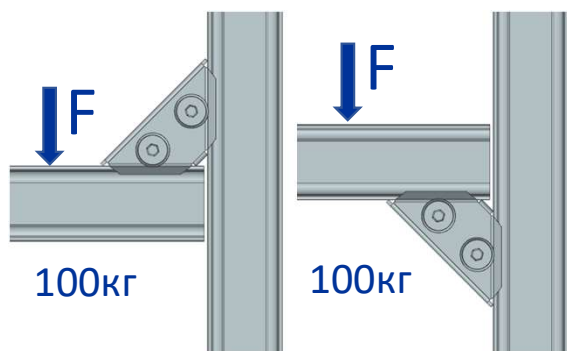


 SW4 / HEX4

Для затяжки соединения используется торцевой шестигранный ключ SW4 Арт. WB98807, либо бита для шуруповерта HEX4. Рекомендуемый момент затяжки 10Нм.

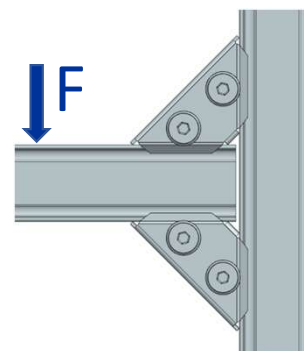
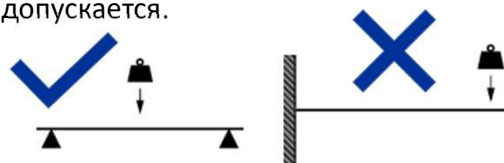
Для обеспечения угла 90° и несущей способности Углового Соединения WB90102 необходимо, чтобы профиль контактировал с кромкой язычка соединителя. Максимально допустимый зазор составляет 5мм.

### Рекомендуемая несущая способность

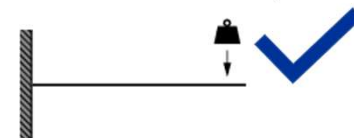


Нормативная несущая способность одного углового соединения при установке профиля на 2 опоры составляет 100кг.

Консольное крепление на один уголок не допускается.



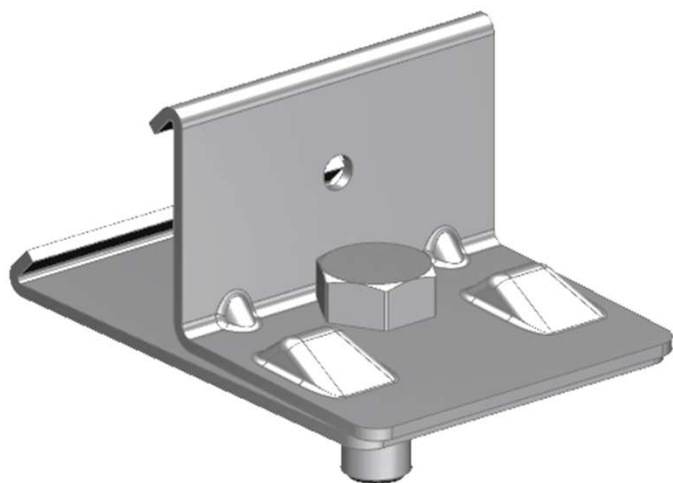
При необходимости консольного закрепления рекомендуется использовать два соединителя. Нагрузка в этом случае определяется исходя из необходимой жесткости соединения (расчета профиля на прогиб)



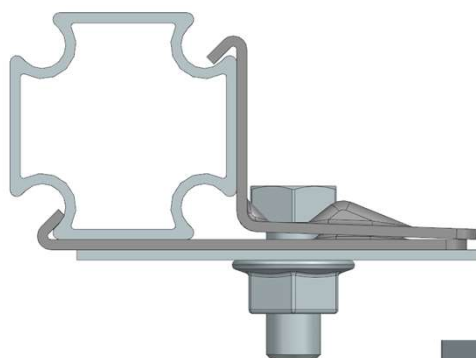
## 1.3 Обзор элементов системы WALLBOX – Установочный Элемент Базовый



### Установочный элемент базовый Арт. WB90103



#### Рекомендации по монтажу



Для затяжки гайки М8 используется рожковый гаечный ключ S13.

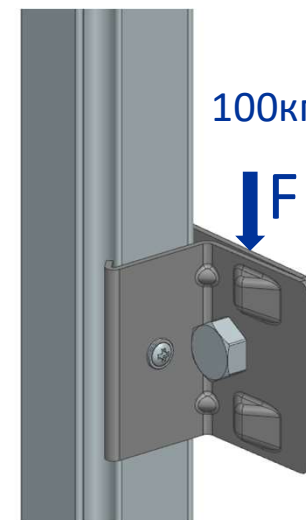
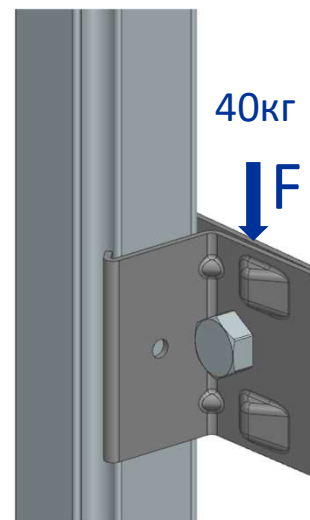
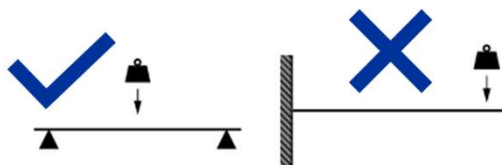
При значительных нагрузках на элемент рекомендуется также зафиксировать соединение саморезом по металлу  $\varnothing 4.2\text{мм}$

#### Рекомендуемая несущая способность

Нормативная несущая способность одного установочного элемента при креплении без самореза составляет 40кг.

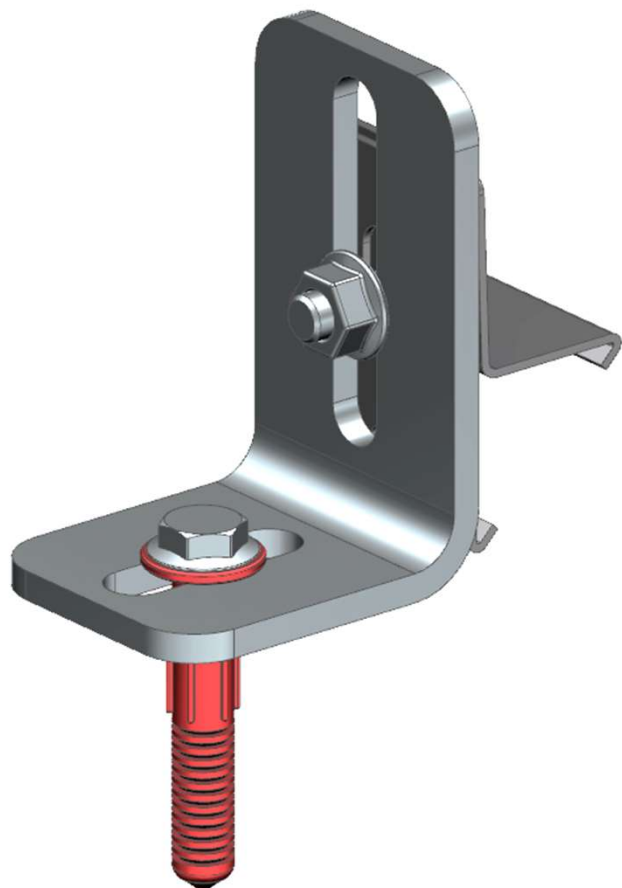
При дополнительной фиксации саморезом  $\varnothing 4.2\text{мм}$  несущая способность возрастает до 100кг, при этом исключается возможность соскальзывания установочного элемента по профилю.

Закрепление полезной нагрузки с помощью установочного элемента WB90103 осуществляется по схеме «балка на двух опорах», консольное крепление невозможно.



## 1.4 Обзор элементов системы WALLBOX – Крепление одинарное

Крепление одинарное Арт. WB90302 используется для крепления профиля к стенам, полу или потолку

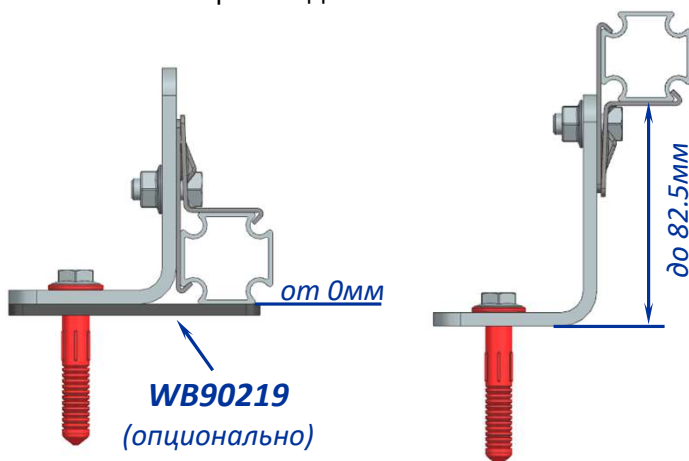
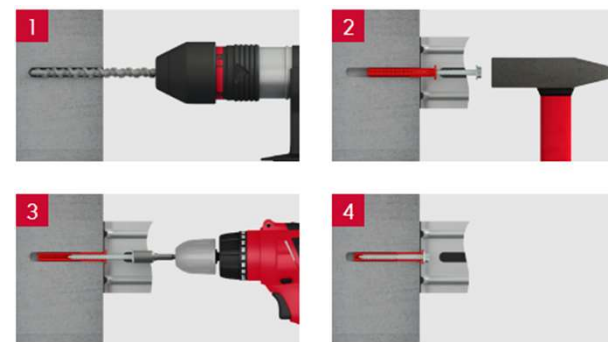


### Рекомендации по монтажу



Для затяжки гайки М8 и анкерного шурупа используется рожковый гаечный ключ S13.

Для крепления к базовому материалу используется анкер «Стена V2 GEO» 10х60мм производства компании Termoclip. Для установки анкера требуется отверстие  $\varnothing 10\text{мм}$  на глубину 80мм. Детальная информация об анкере на сайте производителя.



При закреплении профиля основания конструкции к полу, профиль должен примыкать к базовому материалу без зазора.

Для вибро- и шумоизоляции рекомендуется использовать резиновые прокладки WB90219

Крепление Двойное Арт. WB90311 / Крепление Двойное Удлиненное Арт. WB90313 используются для крепления профиля к стенам, полу или потолку



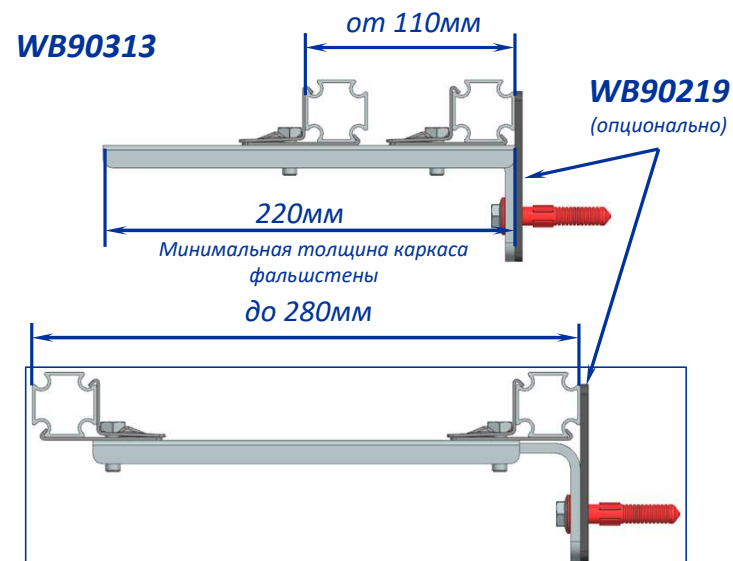
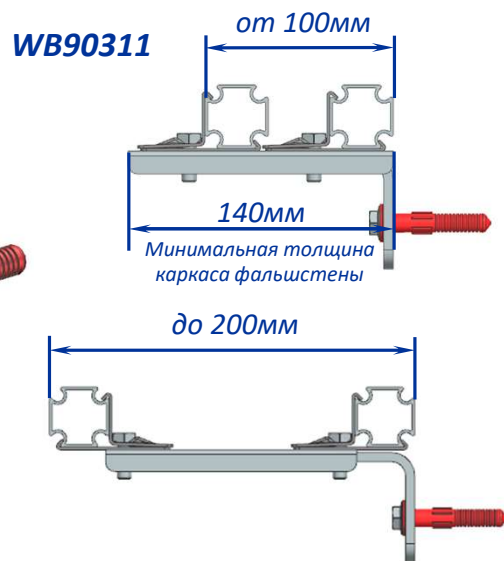
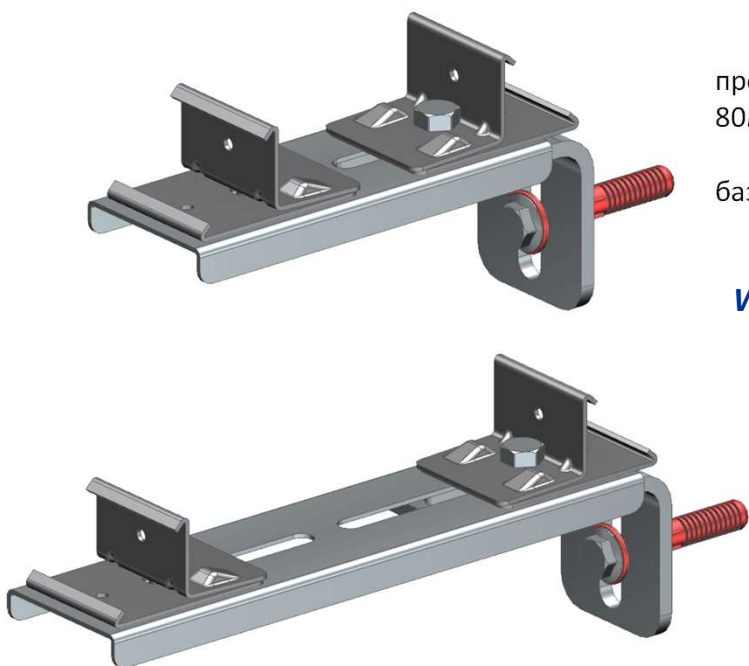
### Рекомендации по монтажу

Для затяжки гаек М8 и анкерного шурупа используется рожковый гаечный ключ S13.

Для крепления к базовому материалу используется анкер «Стена V2 GEO» 10x60мм производства компании Termoclip. Для установки анкера требуется отверстие  $\varnothing 10\text{мм}$  на глубину 80мм. Детальная информация об анкере на сайте производителя.

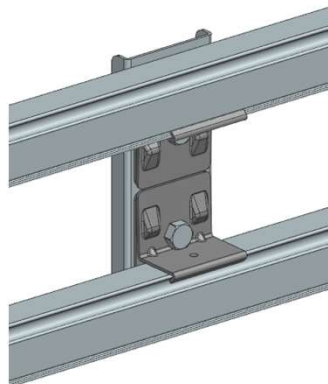
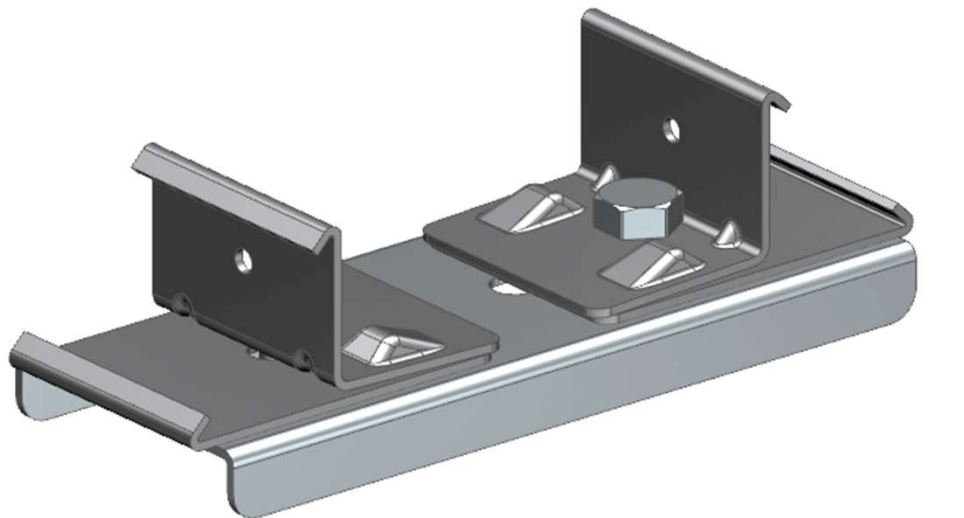
При закреплении профиля основания конструкции к полу, профиль должен примыкать к базовому материалу без зазора.

Для вибро- и шумоизоляции рекомендуется использовать резиновые прокладки WB90219

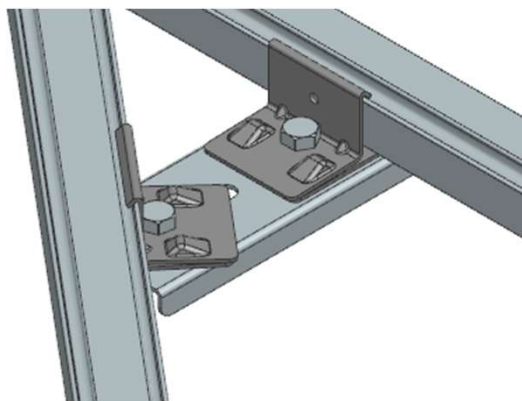


## 1.6 Обзор элементов системы WALLBOX – Крепление Универсальное

Крепление Универсальное Арт. WB90182 используются для соединения двух профилей параллельно или под углом



Параллельное соединение



Соединение под углом

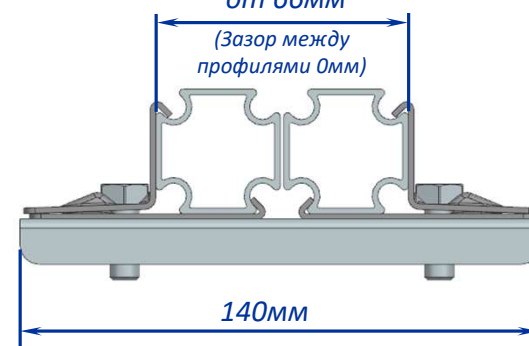
### Рекомендации по монтажу

Для затяжки гаек М8 используется рожковый гаечный ключ S13.



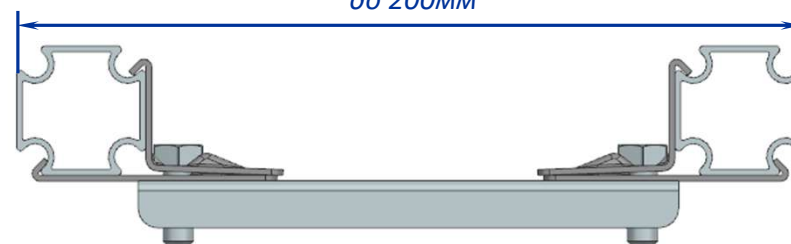
от 66мм

(Зазор между  
профилями 0мм)



140мм

до 200мм



## 1.7 Обзор элементов системы WALLBOX – Опора для отдельностоящей перегородки

Опора для отдельностоящей перегородки Арт. WB90317 используются для придания жесткости конструкции перегородок



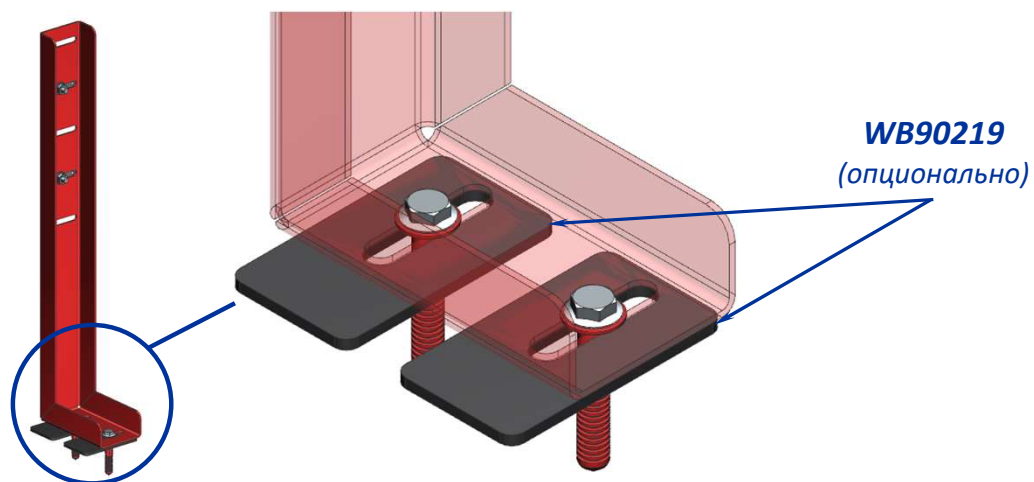
### Рекомендации по монтажу



Для затяжки гаек М8 и анкерного шурупа используется рожковый гаечный ключ S13.

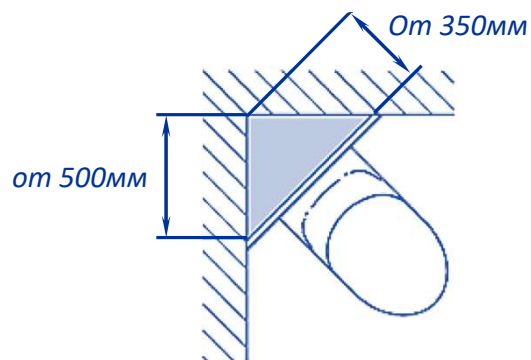
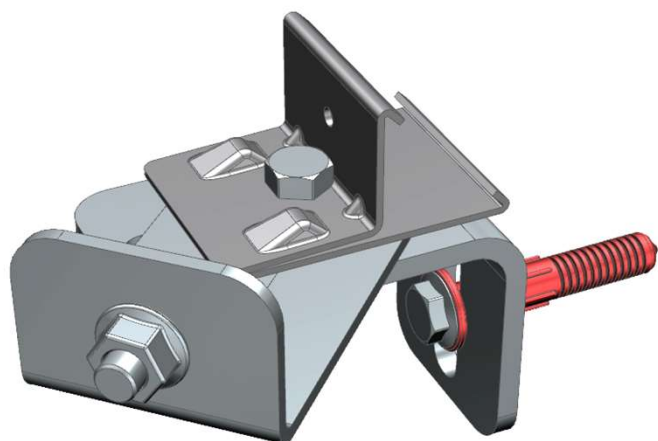
Для крепления к базовому материалу используется анкер «Стена V2 GEO» 10x60мм производства компании Термосір. Для установки анкера требуется отверстие  $\varnothing 10\text{мм}$  на глубину 80мм. Детальная информация об анкере на сайте производителя.

Для вибро- и шумоизоляции рекомендуется использовать резиновые прокладки WB90219



## 1.8 Обзор элементов системы WALLBOX – Крепление модуля инсталляции в углу

Крепление модуля инсталляции в углу Арт. **WB93803** используются для фиксации рамы инсталляции напрямую к двум стенам под различными углами



Минимальные размеры под установку инсталляции в углу

### Рекомендации по монтажу



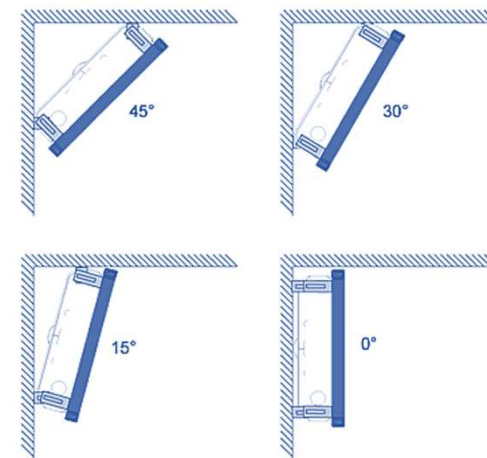
Для затяжки гаек М8 и анкерного шурупа используется рожковый гаечный ключ S13. Для затяжки гаек М10 для крепления рамы инсталляции используется рожковый гаечный ключ S17.

Для крепления к базовому материалу используется анкер «Стена V2 GEO» 10x60мм производства компании Termoclip. Для установки анкера требуется отверстие  $\varnothing 10\text{мм}$  на глубину 80мм. Детальная информация об анкере на сайте производителя.

Для вибро- и шумоизоляции рекомендуется использовать резиновые прокладки **WB90219**



Пример установки инсталляции в углу



Пример установки инсталляции под различным углом

Кронштейны установки модели инсталляции в профиль Арт. WB90999 используются для создания интерфейса крепления плоского участка инсталляции к системе WALLBOX

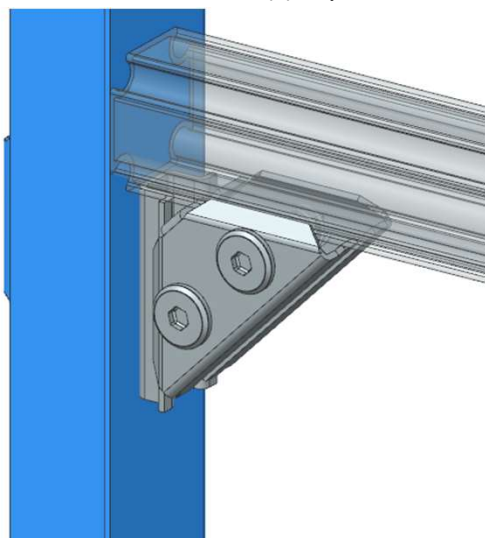


### Рекомендации по монтажу

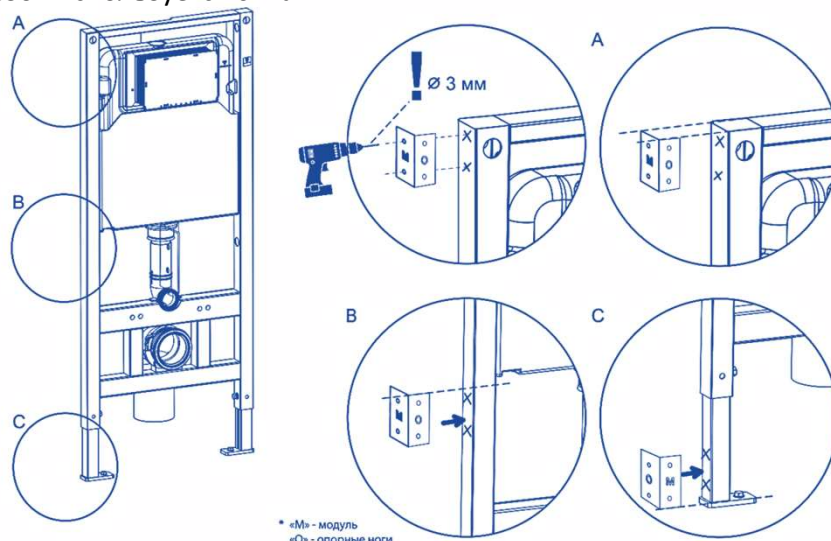
Установленный кронштейн создает интерфейс крепления рамы инсталляции к монтажному профилю WB90003 через соединение угловое WB90102.

Для разметки точек крепления используется шаблон, входящий в комплектацию изделия.

Для фиксации кронштейнов к раме используются саморезы по металлу  $\varnothing 4.2\text{мм}$ , идущие в комплекте. Перед установкой саморезов необходимо засверлить пилотные отверстия  $\varnothing 3\text{мм}$  в раме инсталляции. Для установки саморезов используется бита PH2.



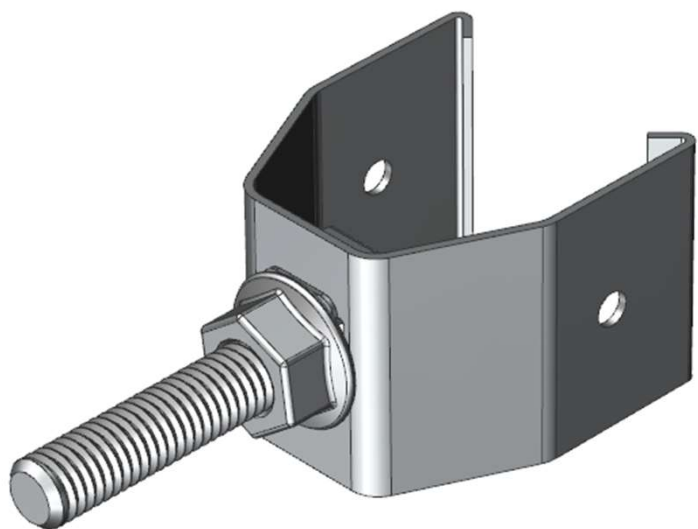
Пример использования



Руководство по разметке пилотных отверстий

## 1.10 Обзор элементов системы WALLBOX – Установочный элемент с резьбой M8

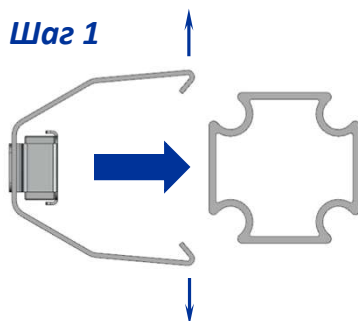
**Установочный элемент с резьбой M8 Арт. WB90401** используется для фиксации резьбовой шпильки M8 на каркасе из системы WALLBOX для закрепления хомутов, скользящих опор и других элементов



\* Шпилька M8 в комплект Установочного элемента WB90401 не входит

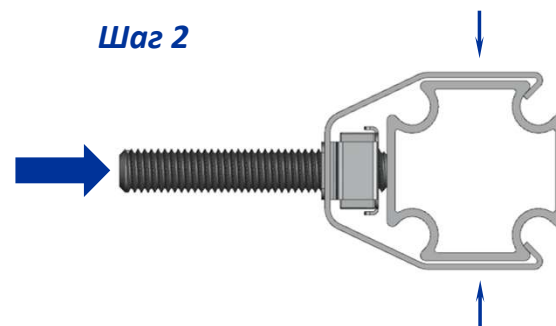
Рекомендации по монтажу  PH2  S13

Шаг 1



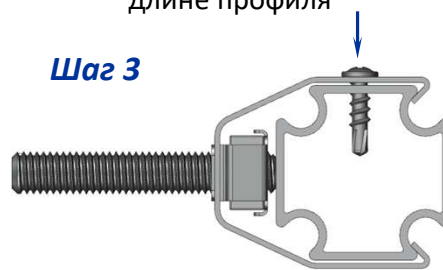
Раскройте скобу, чтобы ее можно было накинуть в любой точке по длине профиля

Шаг 2



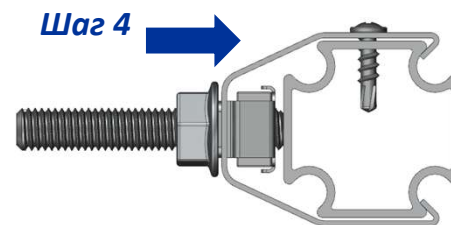
Прижимая стенки скобы к профилю, ввинтите шпильку до упора для осуществления предварительной фиксации установочного элемента

Шаг 3



Зафиксируйте скобу на профиле саморезом  $\varnothing 4.2$

Шаг 4



Установите контр-гайку M8 для жесткой фиксации шпильки

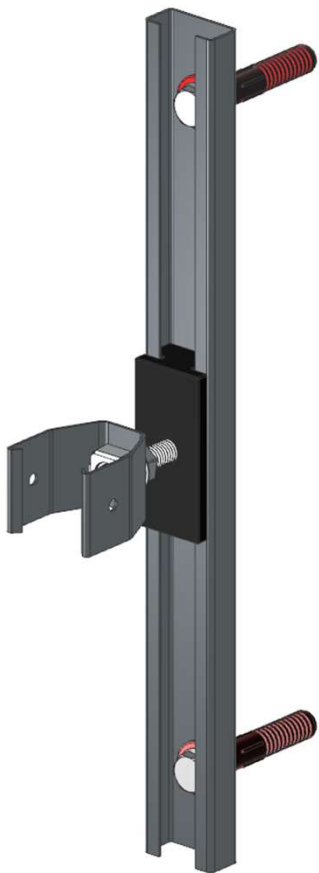
## 1.11 Обзор элементов системы WALLBOX – Скользящая опора

**Скользящая опора Арт. WB90123** используется для фиксации каркаса фальшстен и перегородок из системы WALLBOX к рубленным стенам для компенсации усадки

**Рекомендации по монтажу**  PH2  S13

Комплект Скользящей опоры WB90123 состоит из отрезка С-образного профиля, двух анкеров Стена V2, скользящей пластиковой вставки, отрезка шпильки М8х40 (все элементы производства компании Termoclip), а также Установочного элемента WB90401.

Длина отрезка профиля 300мм позволяет компенсировать усадку более 200мм. При установке следует сместить скользящую пластиковую вставку к нижнему анкеру, чтобы обеспечить возможность ее перемещения.



*Пример установки скользящих опор WB90123 на объекте*

## 1.12 Обзор элементов системы WALLBOX – Закладные элементы из фанеры

### Монтажная фанера большая 580x200 Арт. WB90580 и Монтажная фанера малая 200x200 Арт. WB90425

используются для фиксации полезных грузов к стене из гипсокартона в тех случаях, где надежность закрепления к самой облицовке недостаточна (См. Раздел 5 данного каталога)



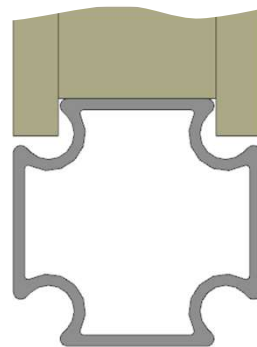
SW4 / HEX4

#### Рекомендации по монтажу

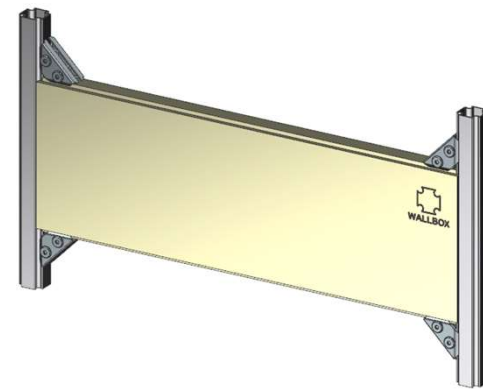
Монтажная фанера оснащена пазами, которые обеспечивают точное позиционирование закладных элементов по плоскости обшивки, а также обеспечивают передачу моментов от консольной нагрузки на вертикальные стойки каркаса из системы WALLBOX.

По вертикали Монтажная фанера надежно фиксируется четырьмя Соединениями угловыми WB90102.

Монтаж полезной нагрузки к закладным элементам осуществляется дюбелями, которые выбираются в зависимости от толщины обшивки и облицовки, требуемой несущей способности, типа крепления.



Прилегание к вертикальным стойкам каркаса



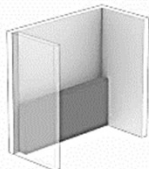
Монтажная фанера большая 580x200, установленная в каркас WALLBOX



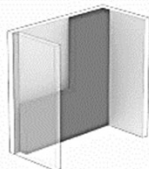
## 2.1.1 Общая информация: Варианты возведения конструкций из системы WALLBOX

### Фальшстена перед несущей стеной

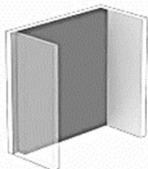
Без примыкания к полочку



С частичным примыканием к потолку



С примыканием к потолку



С примыканием к обеим стенам



С примыканием к одной стене

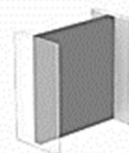


Без примыкания к стенам

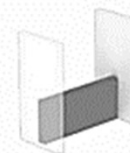


### Самонесущая перегородка

С примыканием к потолку



Без примыкания к полочку



С примыканием к обеим стенам



С примыканием к одной стене









Без примыкания к стенам



Конструкции из системы WALLBOX не могут считаться несущими конструкциями зданий. Данные конструкции могут быть нагружены только отделочными материалами, сантехническим оборудованием и предметами интерьера в строгом соответствии с рекомендациями, приведенными в данном каталоге.

## 2.1.2 Общая информация: Размеры конструкций из системы WALLBOX

Описание	Тип	Высота	Глубина	Ширина	Пиктограмма	Встраиваемые модули
<b>Фальшстена перед несущей стеной</b>	Все типы примыканий	Не ограничена*	От 140мм	Не ограничена*		Без ограничений
<b>Отдельностоящая перегородка</b>	С примыканием к полу и потолку, без примыкания к стенам	до 4.5м*	от 210мм	До 2.4м		Допускаются только легкие сантехнические модули
	С примыканием к полу и одной стене или двум стенам, без примыкания к потолку	до 3м	от 210мм	до 4.5м*		Допускаются только легкие сантехнические модули
	С примыканием к полу, потолку и одной стене	до 4.5м*	от 210мм	До 2.4м		Допускается один тяжелый сантехнический модуль
	С примыканием к полу, потолку и обеим стенам	до 4.5м*	От 160мм при ширине до 2м, От 210мм при ширине от 2м	до 4.5м*		Допускается два тяжелых сантехнических модуля
<b>Особое применение</b>	Без примыкания к потолку, в углу помещения	до 4.5м*	от 350мм	от 0.5м		Допускается один тяжелый сантехнический модуль

*К легким сантехническим модулям относятся раковины, писсуары, установленные во встроенные инсталляции.  
К тяжелым сантехническим модулям относятся унитазы и биде, установленные во встроенные инсталляции.*

## 2.1.3 Общая информация: Варианты наращивания длины профиля WALLBOX



### При монтаже отдельностоящей перегородки



Для наращивания профиля без потери жесткости используется вставка **WB90109**.

Для установки необходимо засверлить отверстия  $\varnothing 8.5\text{мм}$  в 40мм от торцов соединяемых профилей и зафиксировать двумя болтами M8x20

### При монтаже фальшстены перед несущей стеной



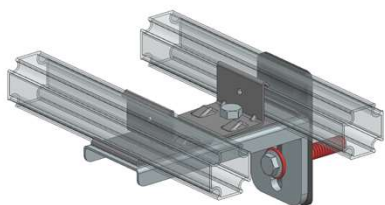
При монтаже фальшстены перед несущей стеной допускается стыковать профиль по длине с помощью двух угловых соединений **WB90102** через поперечную балку.

Взаимное выравнивание плоскостей профиля под обшивку в этом случае задается угловыми соединениями **WB90102**, а жесткость конструкции обеспечивается креплениями к базовому материалу: креплением одинарным **WB90302** для привязки профилей к боковым стенам, полу и потолку, либо креплениями двойными **WB90311/WB90313** для привязки к опорной стене.

## 2.1.4 Общая информация: Варианты раскрепления по толщине фальшстен и перегородок



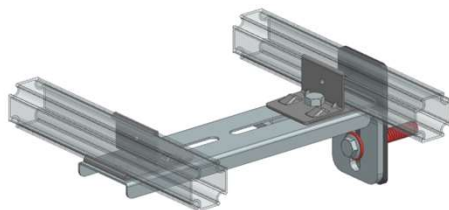
**WB90311**



**T=140...200мм**

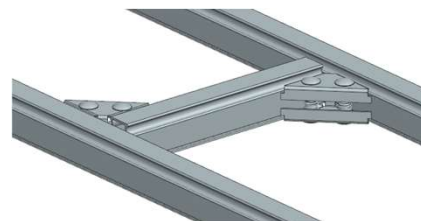
*С использованием звукоизоляции WB90219 толщина возрастает на 5мм*

**WB90313**



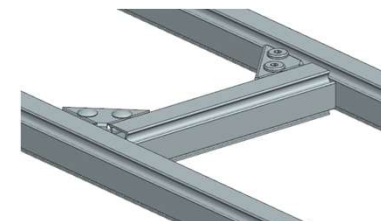
**T=220...280мм**

**WB90003+2x WB90102**



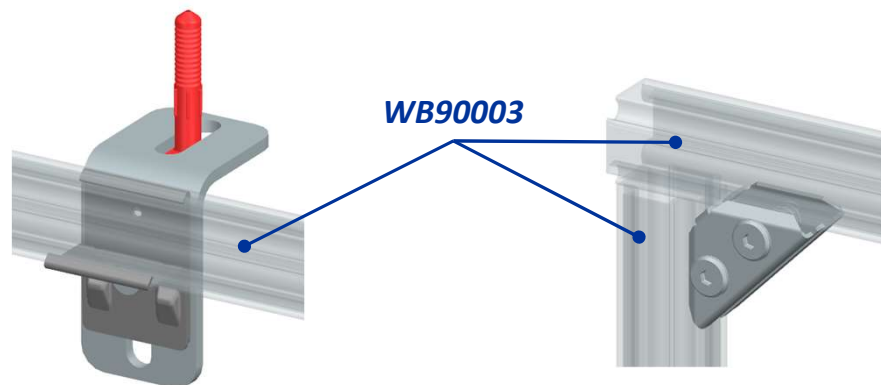
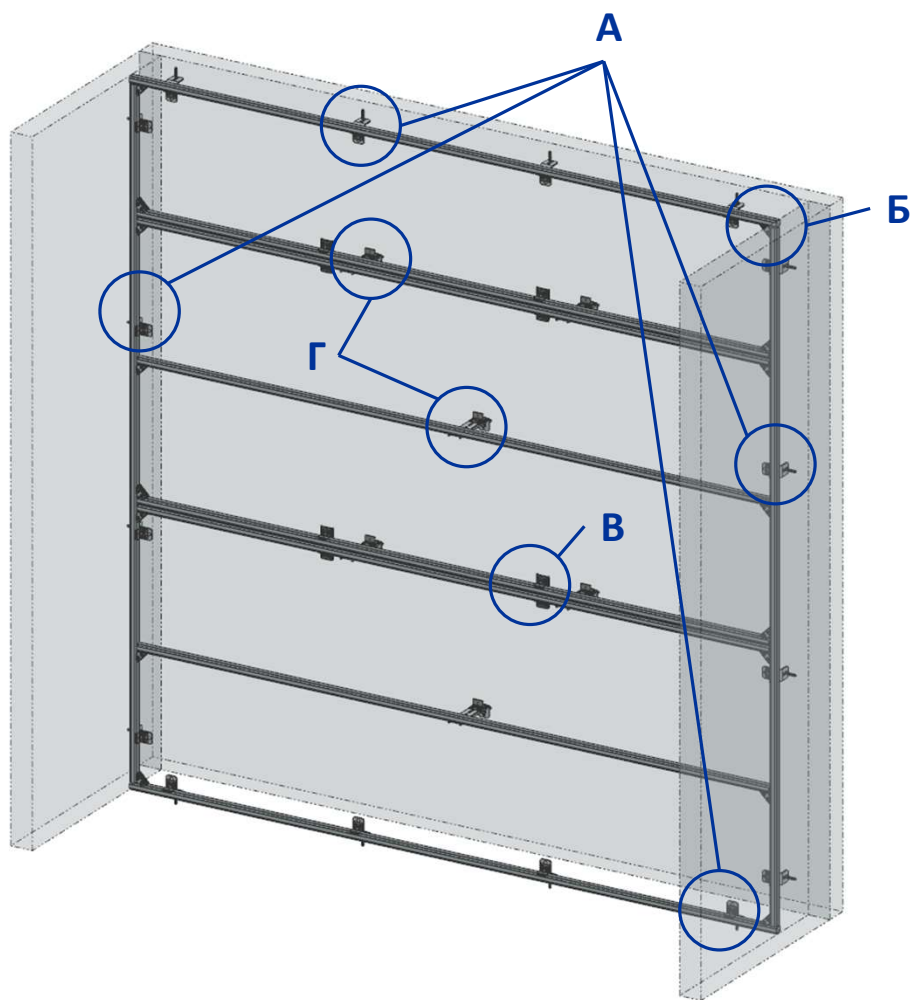
**T≤115мм**

**WB90003+2x WB90102**



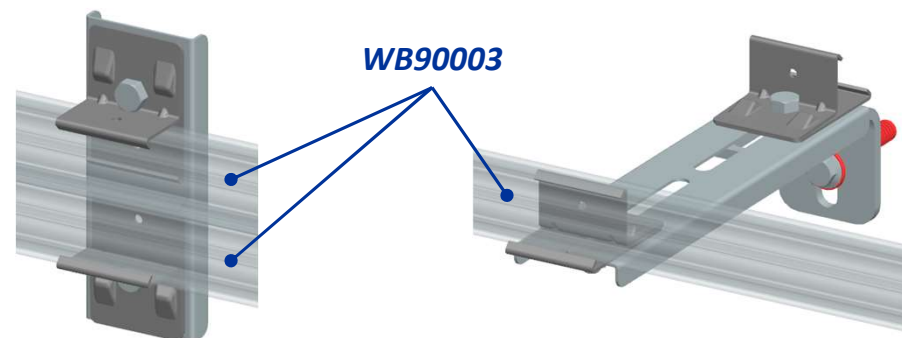
**T≤165мм**

## 2.2.1 Рекомендации по проектированию фальшстены перед несущей стеной: С креплением к полу, потолку и двум стенам



**A – Крепление одинарное  
WB90302**

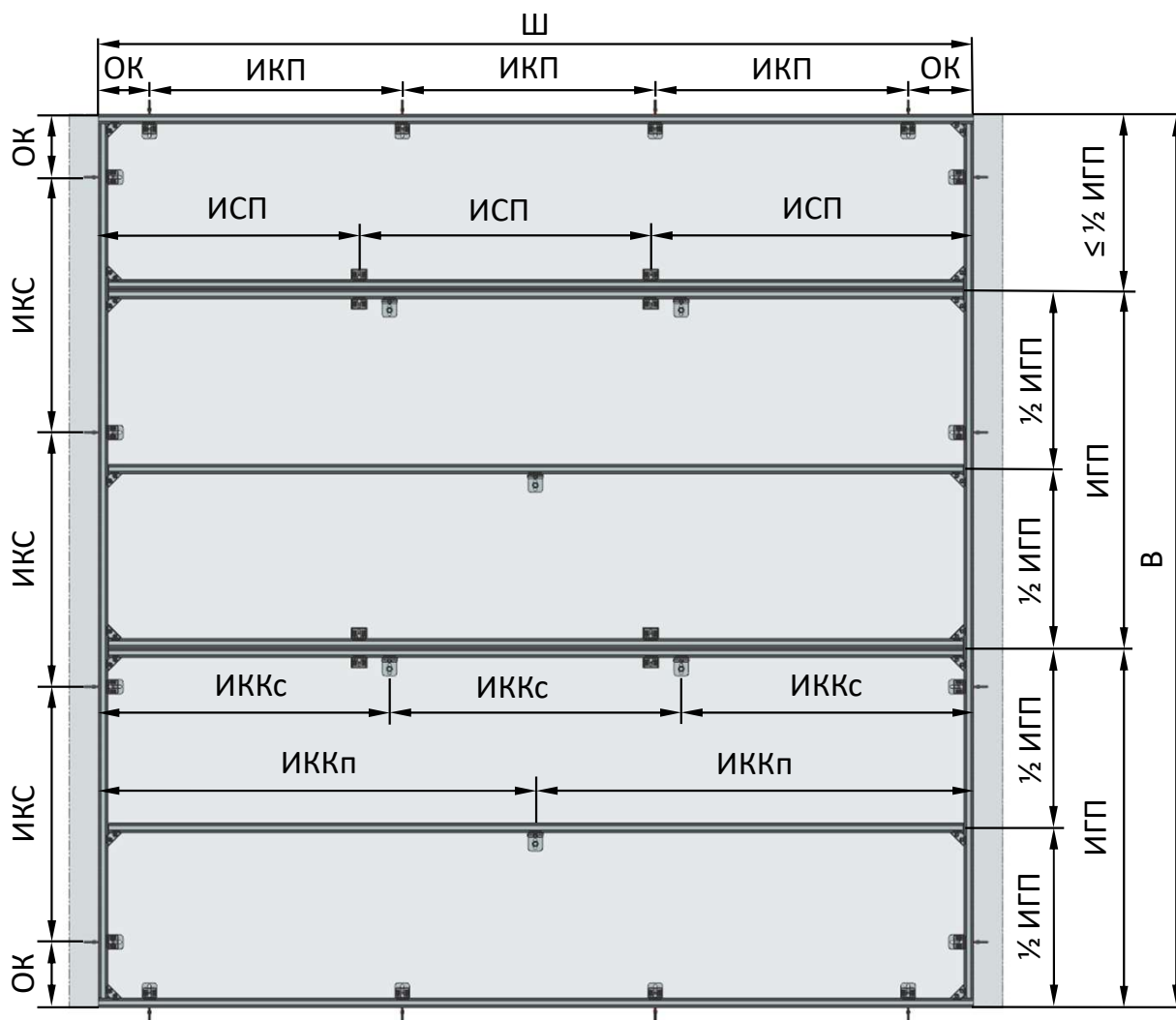
**Б – Соединение угловое  
WB90102**



**В – Крепление универсальное  
WB90182**

**Г – Крепление двойное  
WB90311 / WB90313**

## 2.2.1 Рекомендации по проектированию фальшстены перед несущей стеной: С креплением к полу, потолку и двум стенам



**Ш ≤ 4.5м** - ширина фальшстены\*

**В ≤ 4.5м** – высота фальшстены\*

**ИГП** – интервал крепления сдвоенных горизонтальных профилей выбирается в зависимости от ширины листов обшивки. Стандартные значения 1200мм / 1300мм / 1350мм

**1/2 ИГП** – по середине ширины листов обшивки устанавливается промежуточный горизонтальный профиль для обеспечения жесткости конструкции

**ОК ≤ 0.2м** – отступ крепления от края конструкции

**ИКП ≤ 1.2м** – интервал крепления горизонтального профиля к полу и потолку одинарным креплением

**ИКС ≤ 1.2м** – интервал крепления вертикального профиля к стене одинарным креплением

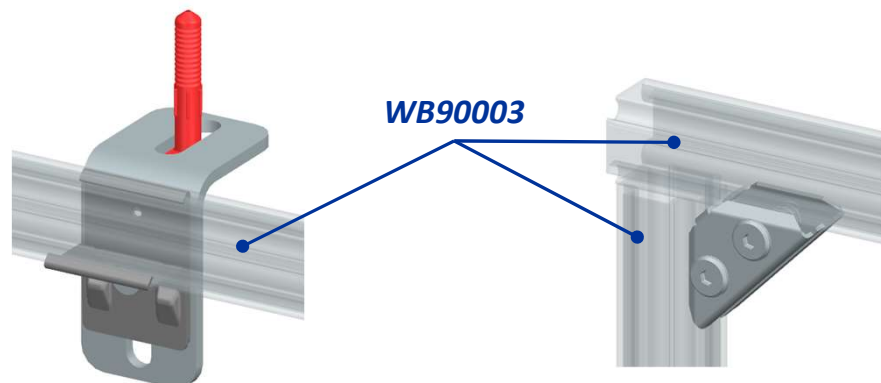
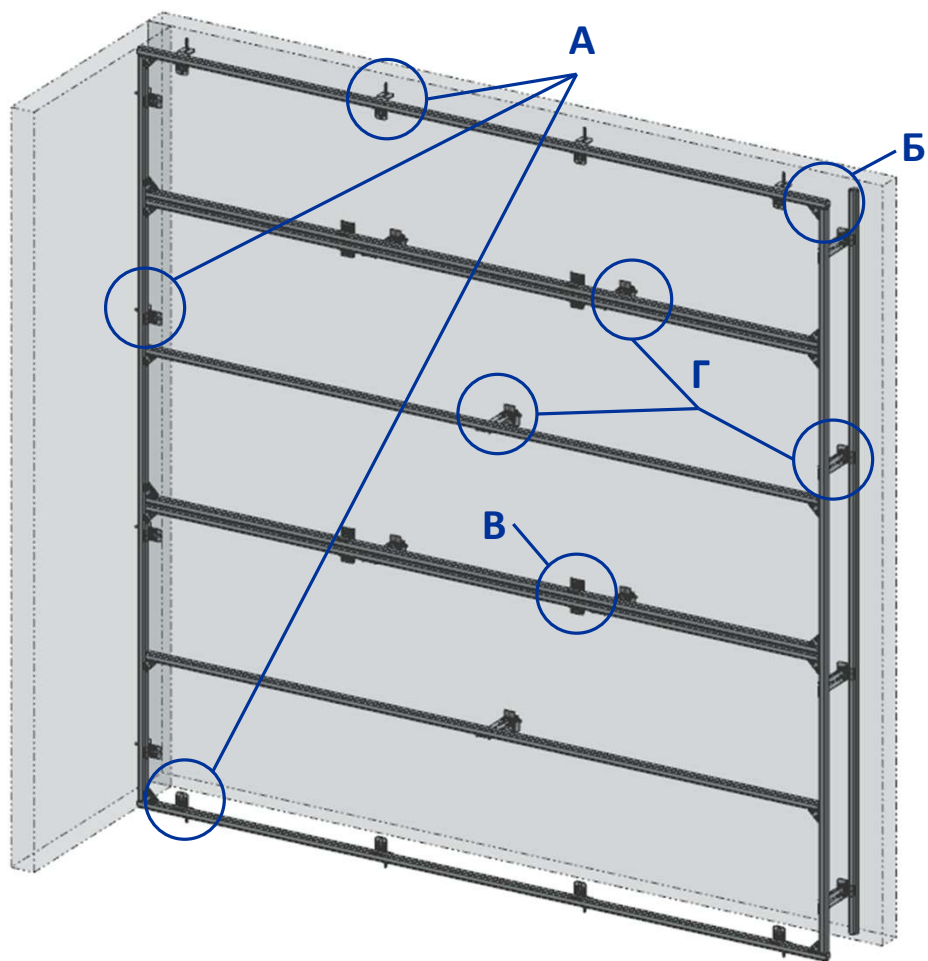
**ИККс ≤ 1.2м** – интервал крепления консолей, поддерживающих сдвоенные горизонтальные профили

**ИККп ≤ 2.4м** – интервал крепления консолей, поддерживающих промежуточный горизонтальный профиль

**ИСП ≤ 1.2м** – интервал соединения сдвоенных профилей

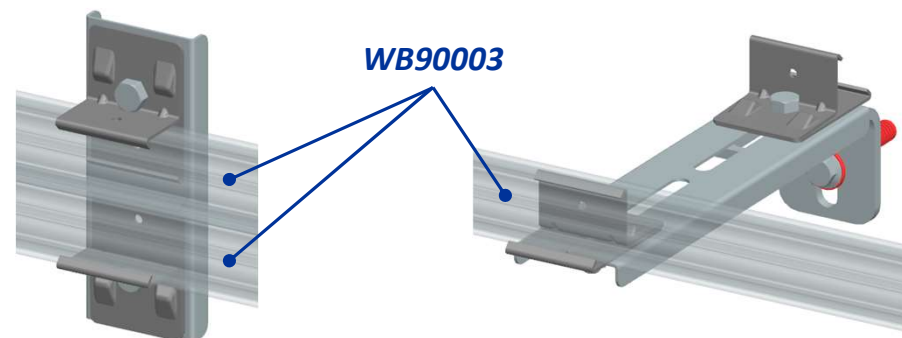
\* Возможно возведение конструкций, превышающих заданные параметры путем комбинирования типовых блоков (См. пункт 2.1.3)

## 2.2.2 Рекомендации по проектированию фальшстены перед несущей стеной: С креплением к полу, потолку и одной стене



**A – Крепление одинарное  
WB90302**

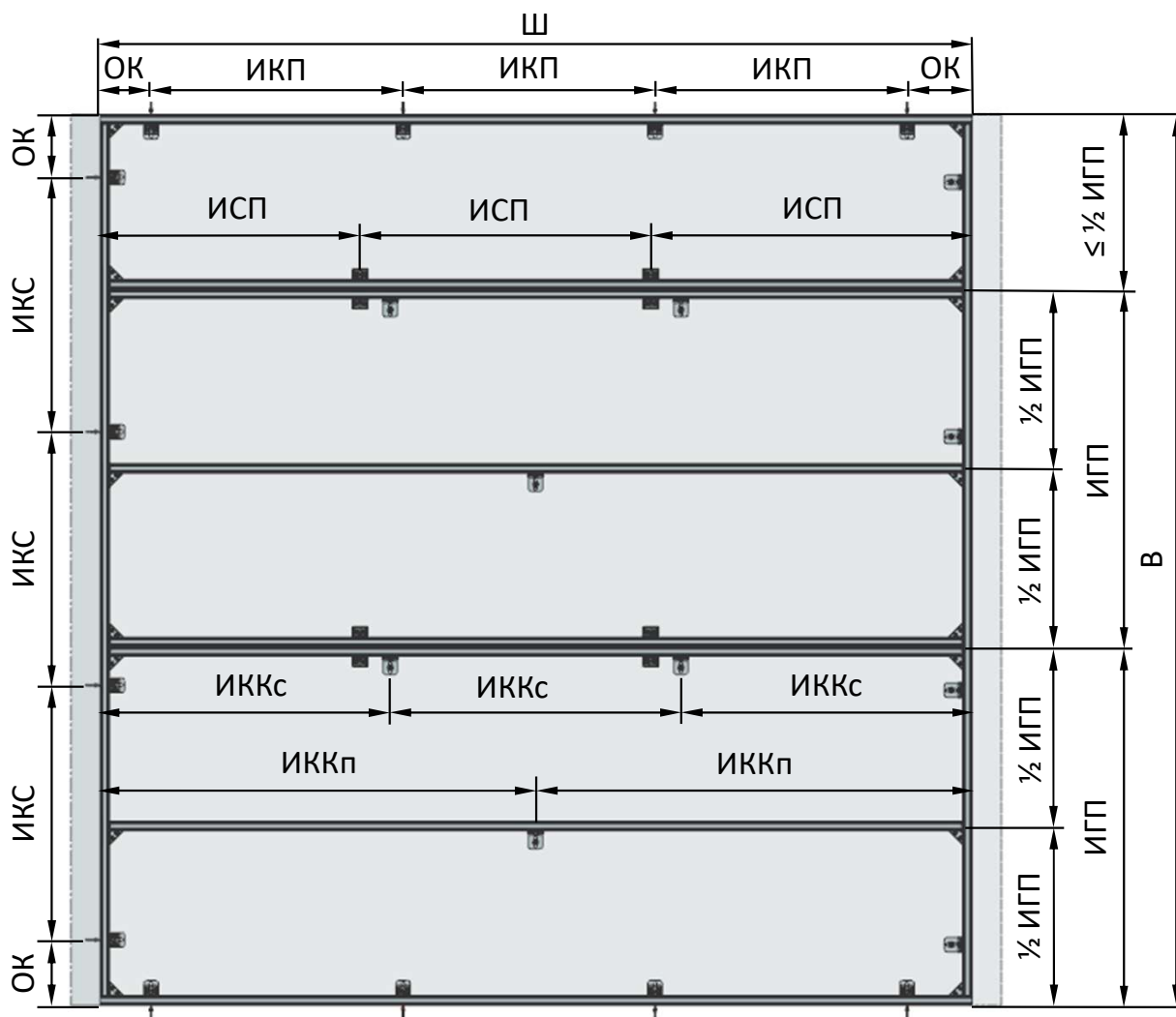
**Б – Соединение угловое  
WB90102**



**В – Крепление универсальное  
WB90182**

**Г – Крепление двойное  
WB90311 / WB90313**

## 2.2.2 Рекомендации по проектированию фальшстены перед несущей стеной: С креплением к полу, потолку и одной стене



**Ш ≤ 4.5м** - ширина фальшстены\*

**В ≤ 4.5м** – высота фальшстены\*

**ИГП** – интервал крепления сдвоенных горизонтальных профилей выбирается в зависимости от ширины листов обшивки. Стандартные значения 1200мм / 1300мм / 1350мм

$\frac{1}{2}$  ИГП – по середине ширины листов обшивки устанавливается промежуточный горизонтальный профиль для обеспечения жесткости конструкции

**ОК ≤ 0.2м** – отступ крепления от края конструкции

**ИКП ≤ 1.2м** – интервал крепления горизонтального профиля к полу и потолку одинарным креплением

**ИКС ≤ 1.2м** – интервал крепления вертикального профиля к стене одинарным или двойным креплением

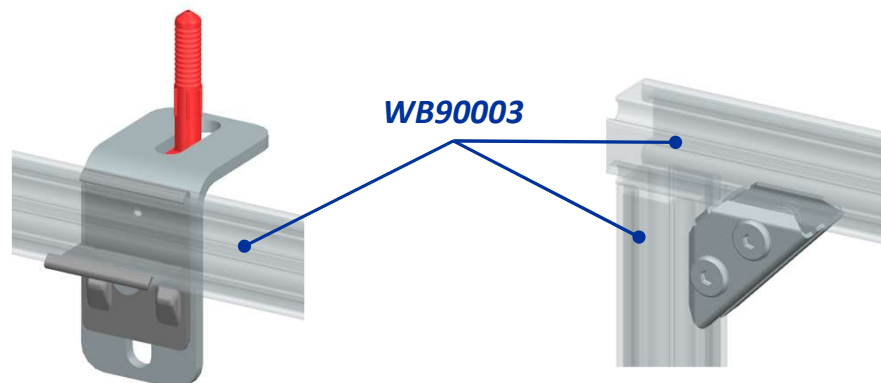
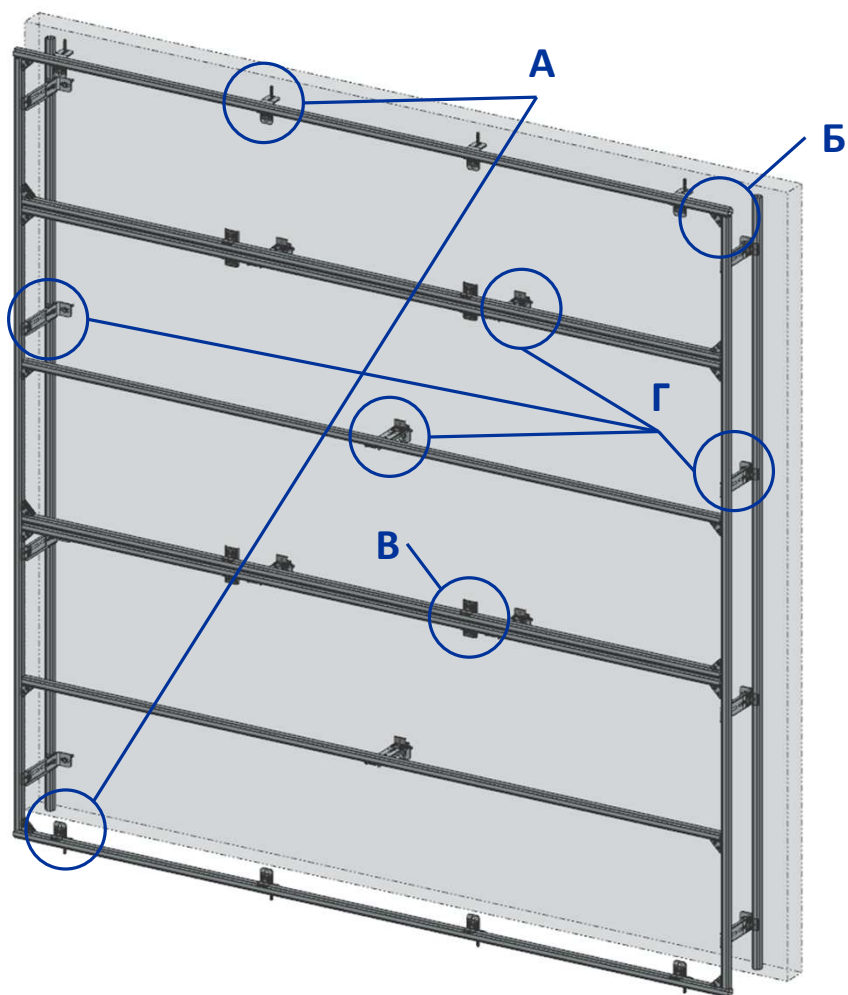
**ИККс ≤ 1.2м** – интервал крепления консолей, поддерживающих сдвоенные горизонтальные профили

**ИККп ≤ 2.4м** – интервал крепления консолей, поддерживающих промежуточный горизонтальный профиль

**ИСП ≤ 1.2м** – интервал соединения сдвоенных профилей

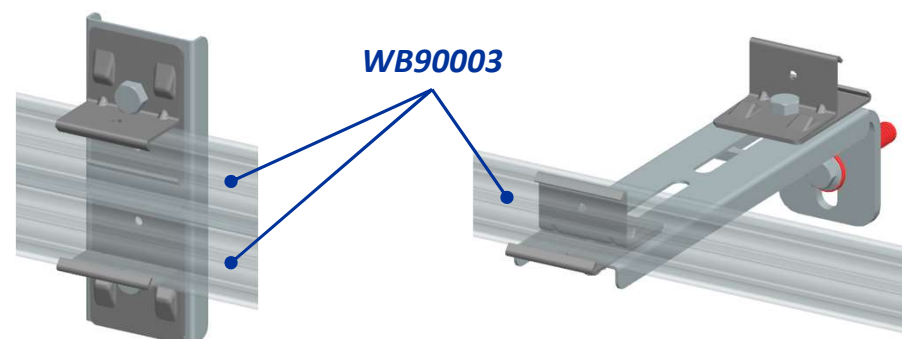
\* Возможно возведение конструкций, превышающих заданные параметры путем комбинирования типовых блоков (См. пункт 2.1.3)

## 2.2.3 Рекомендации по проектированию фальшстены перед несущей стеной: С креплением к полу и потолку



А – Крепление одинарное  
WB90302

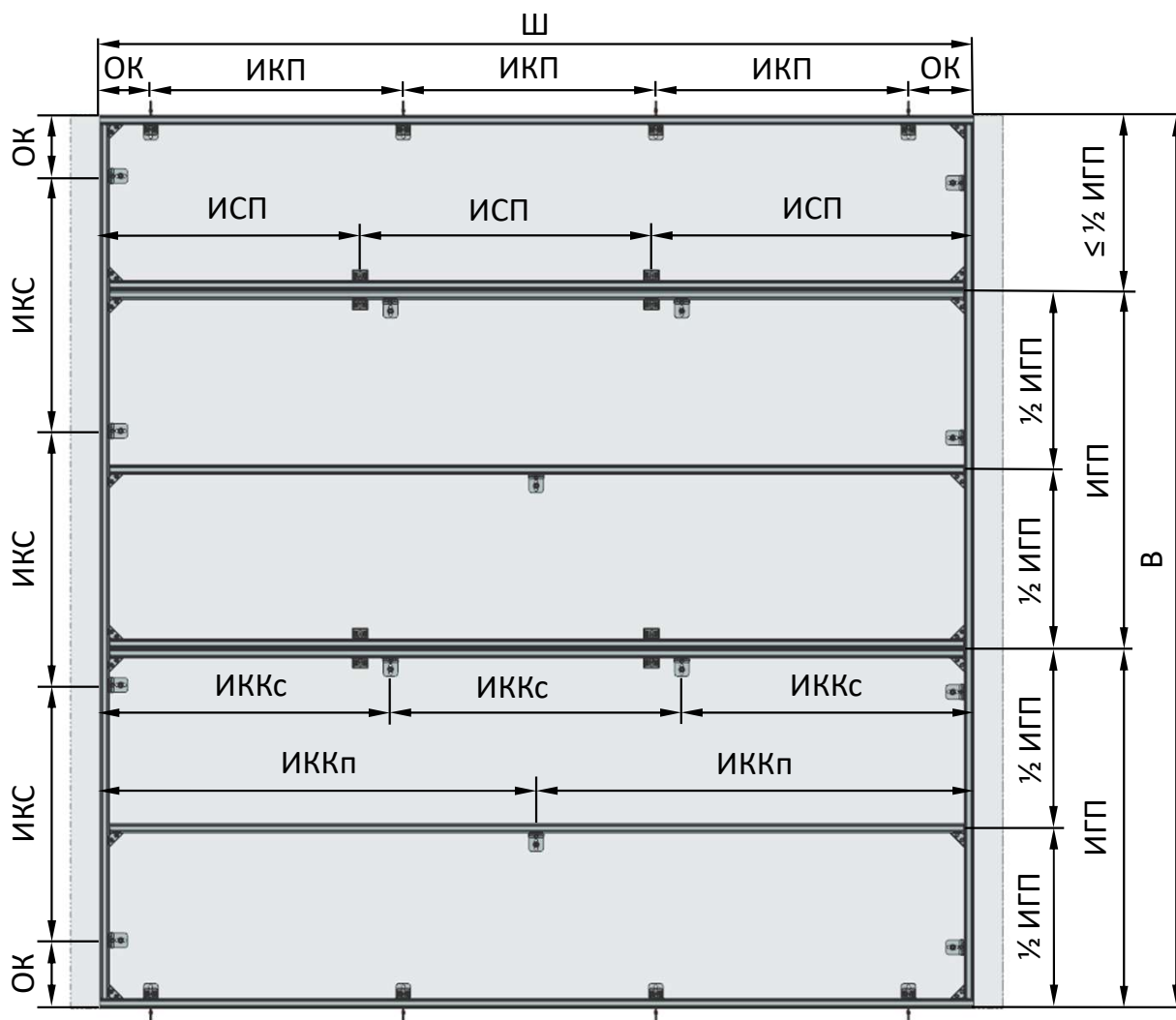
Б – Соединение угловое  
WB90102



В – Крепление универсальное  
WB90182

Г – Крепление двойное  
WB90311 / WB90313

## 2.2.3 Рекомендации по проектированию фальшстены перед несущей стеной: С креплением к полу и потолку



**Ш ≤ 4.5м** - ширина фальшстены\*

**В ≤ 4.5м** – высота фальшстены\*

**ИГП** – интервал крепления сдвоенных горизонтальных профилей выбирается в зависимости от ширины листов обшивки. Стандартные значения 1200мм / 1300мм / 1350мм

$\frac{1}{2}$  ИГП – по середине ширины листов обшивки устанавливается промежуточный горизонтальный профиль для обеспечения жесткости конструкции

**ОК ≤ 0.2м** – отступ крепления от края конструкции

**ИКП ≤ 1.2м** – интервал крепления горизонтального профиля к полу и потолку одинарным креплением

**ИКС ≤ 1.2м** – интервал крепления вертикального профиля к стене двойным креплением

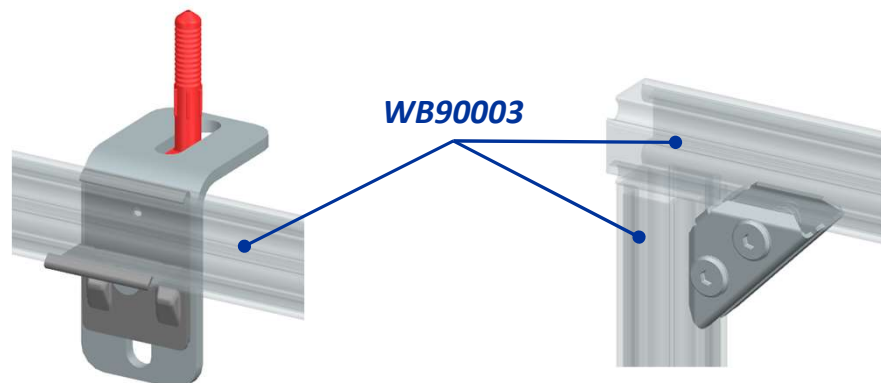
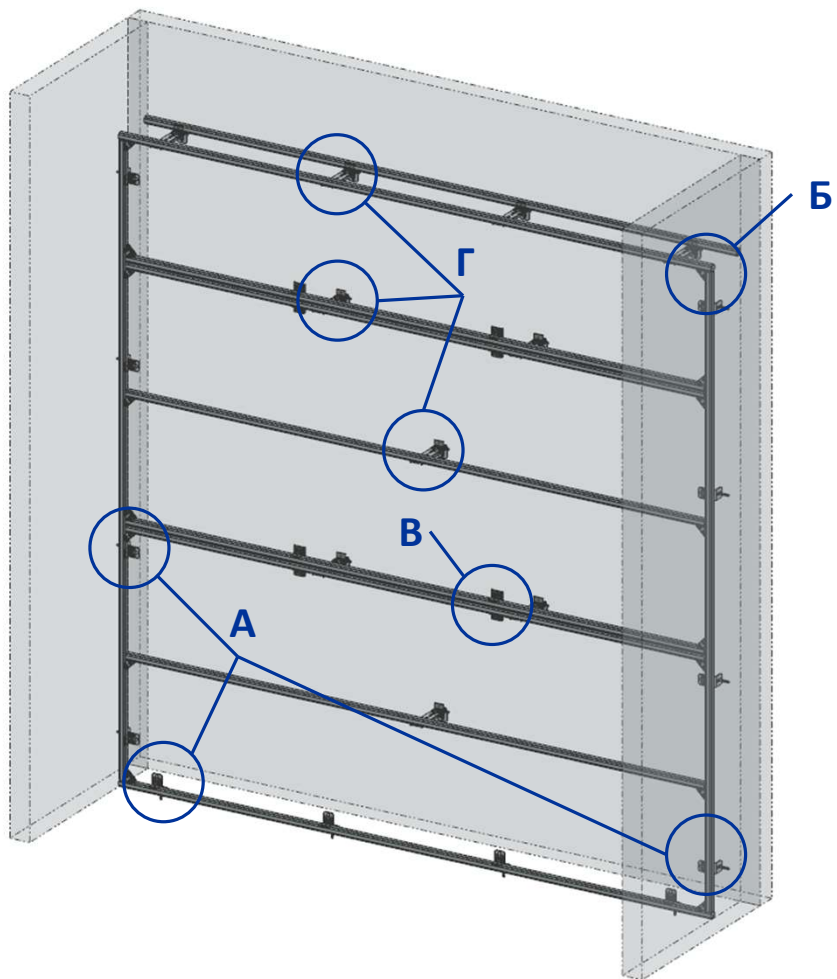
**ИККс ≤ 1.2м** – интервал крепления консолей, поддерживающих сдвоенные горизонтальные профили

**ИККп ≤ 2.4м** – интервал крепления консолей, поддерживающих промежуточный горизонтальный профиль

**ИСП ≤ 1.2м** – интервал соединения сдвоенных профилей

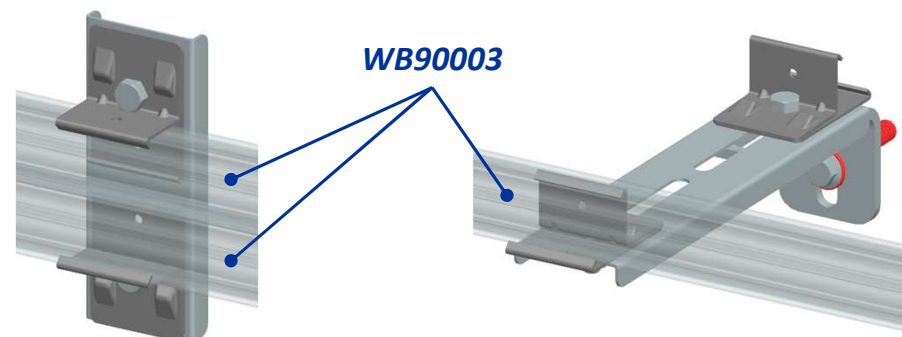
\* Возможно возведение конструкций, превышающих заданные параметры путем комбинирования типовых блоков (См. пункт 2.1.3)

## 2.2.4 Рекомендации по проектированию фальшстены перед несущей стеной: С креплением к полу и двум стенам



А – Крепление одинарное  
WB90302

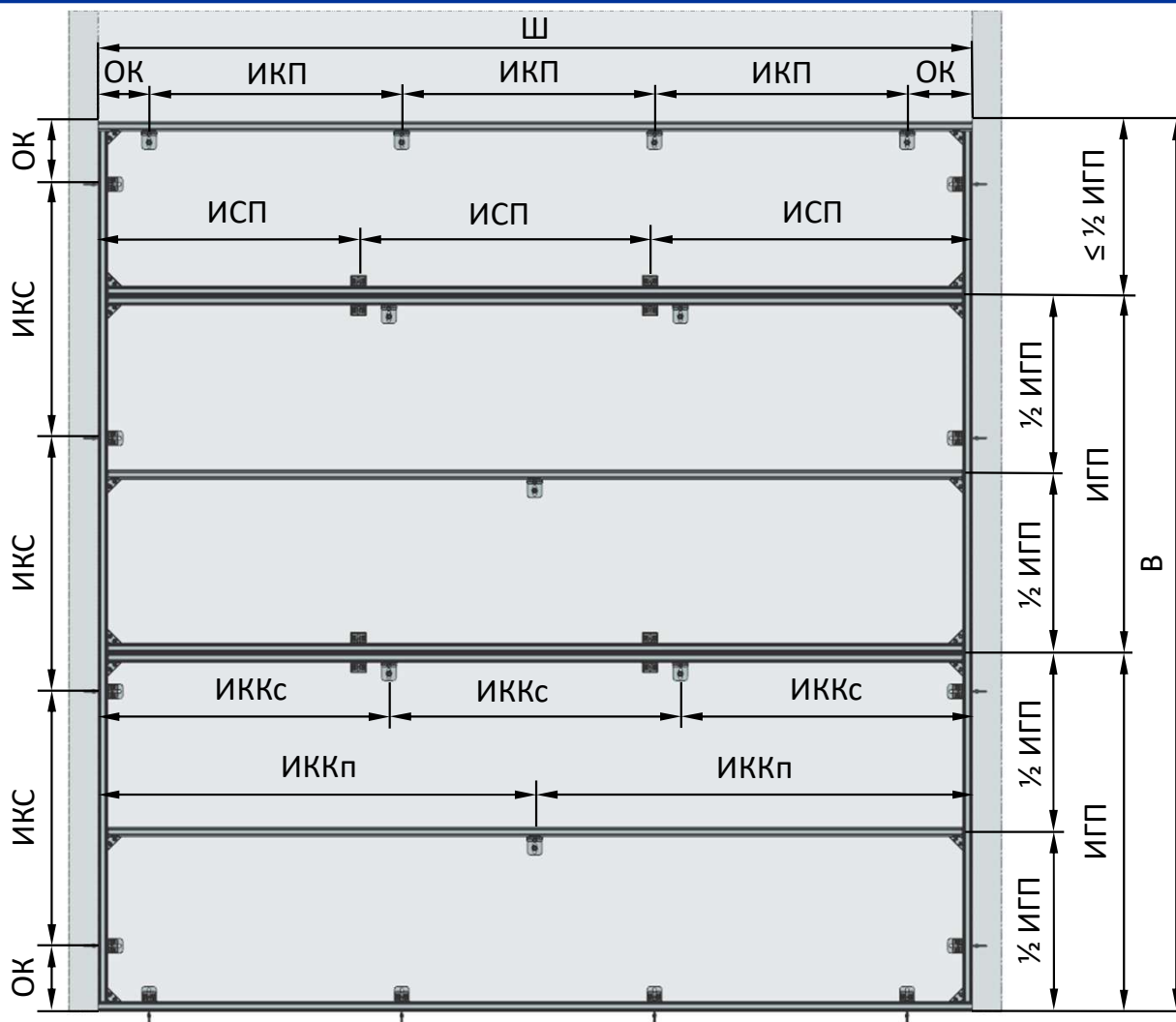
Б – Соединение угловое  
WB90102



В – Крепление универсальное  
WB90182

Г – Крепление двойное  
WB90311 / WB90313

## 2.2.4 Рекомендации по проектированию фальшстены перед несущей стеной: С креплением к полу и двум стенам



**Ш ≤ 4.5м** - ширина фальшстены\*

**В ≤ 4.5м** – высота фальшстены\*

**ИГП** – интервал крепления сдвоенных горизонтальных профилей выбирается в зависимости от ширины листов обшивки. Стандартные значения 1200мм / 1300мм / 1350мм

$\frac{1}{2}$  ИГП – по середине ширины листов обшивки устанавливается промежуточный горизонтальный профиль для обеспечения жесткости конструкции

**ОК ≤ 0.2м** – отступ крепления от края конструкции

**ИКП ≤ 1.2м** – интервал крепления горизонтального профиля к полу одинарным креплением или опорной стене двойным креплением

**ИКС ≤ 1.2м** – интервал крепления вертикального профиля к стене одинарным креплением

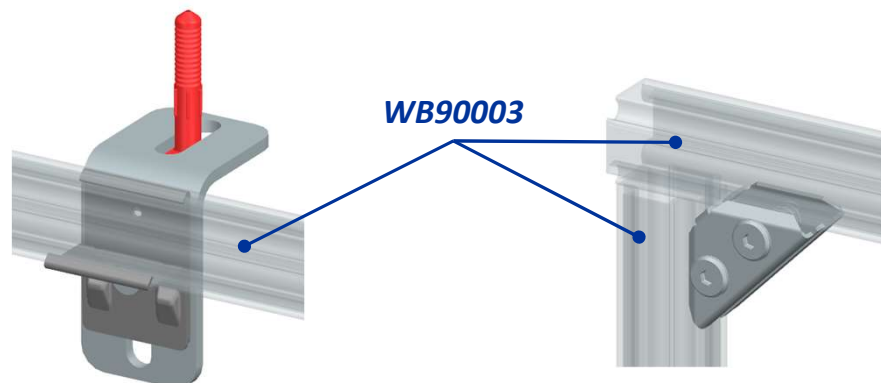
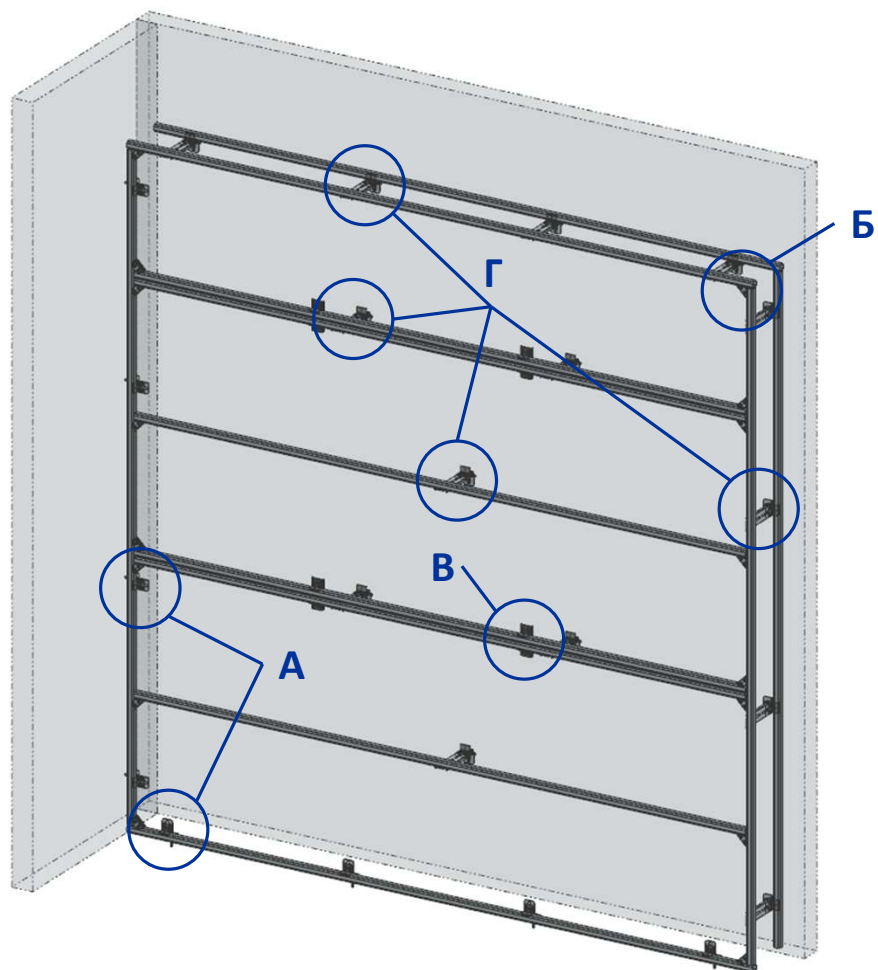
**ИККс ≤ 1.2м** – интервал крепления консолей, поддерживающих сдвоенные горизонтальные профили

**ИККп ≤ 2.4м** – интервал крепления консолей, поддерживающих промежуточный горизонтальный профиль

**ИСП ≤ 1.2м** – интервал соединения сдвоенных профилей

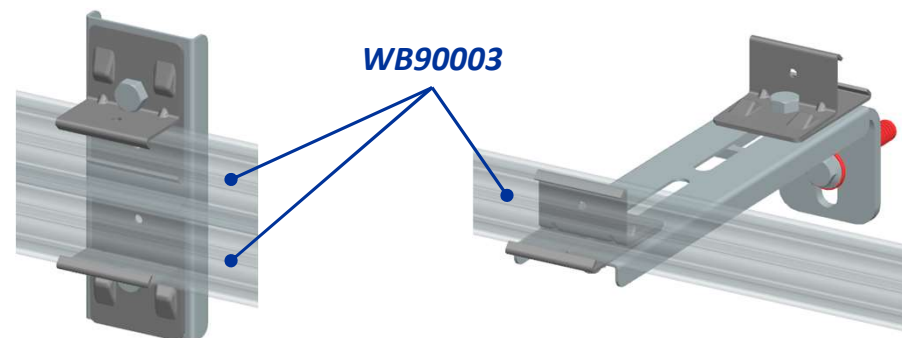
\* Возможно возведение конструкций, превышающих заданные параметры путем комбинирования типовых блоков (См. пункт 2.1.3)

## 2.2.5 Рекомендации по проектированию фальшстены перед несущей стеной: С креплением к полу и одной стене



А – Крепление одинарное  
WB90302

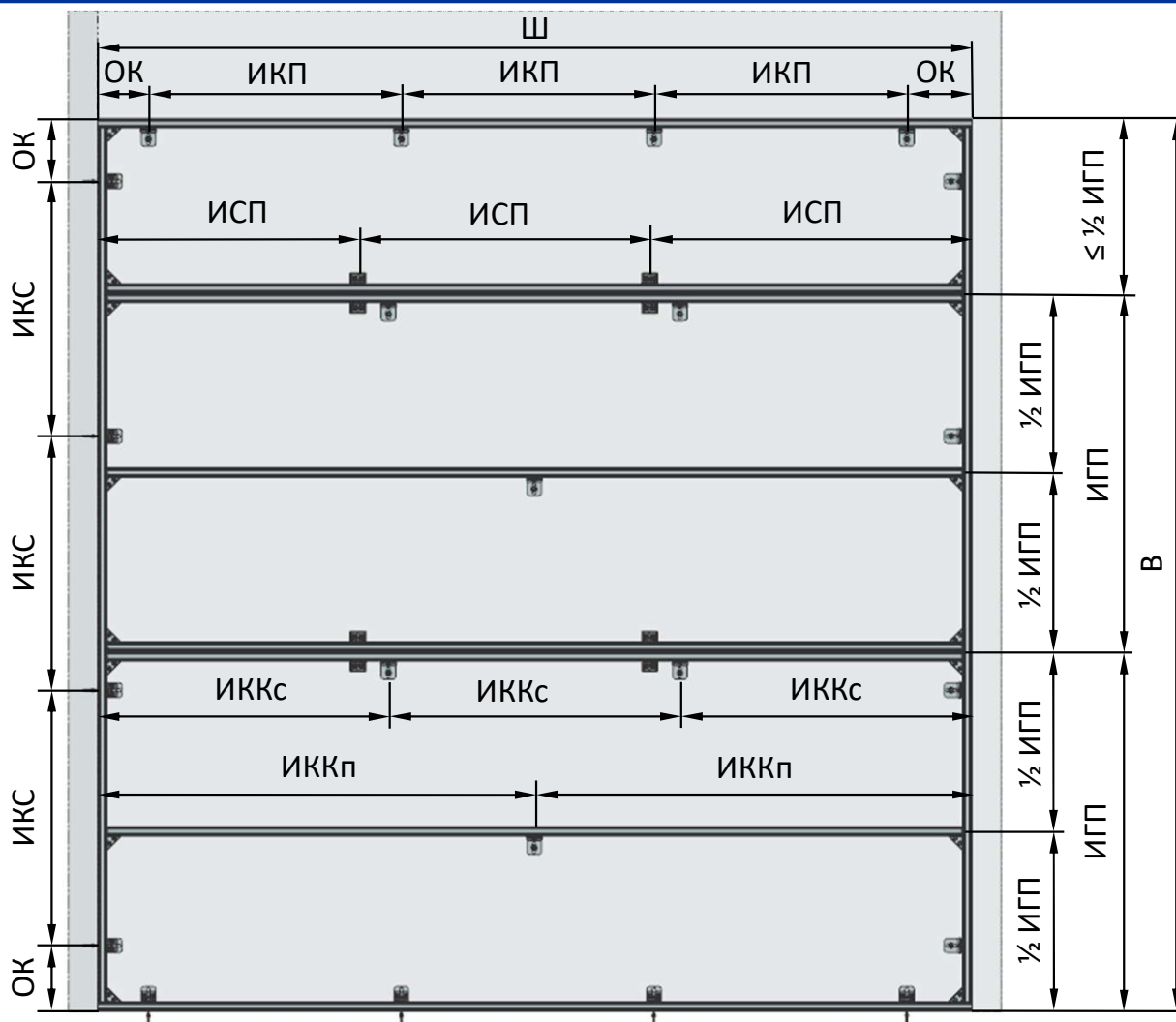
Б – Соединение угловое  
WB90102



В – Крепление универсальное  
WB90182

Г – Крепление двойное  
WB90311 / WB90313

## 2.2.5 Рекомендации по проектированию фальшстены перед несущей стеной: С креплением к полу и одной стене



**Ш ≤ 4.5м** - ширина фальшстены\*

**В ≤ 4.5м** – высота фальшстены\*

**ИГП** – интервал крепления сдвоенных горизонтальных профилей выбирается в зависимости от ширины листов обшивки. Стандартные значения 1200мм / 1300мм / 1350мм

$\frac{1}{2}$  ИГП – по середине ширины листов обшивки устанавливается промежуточный горизонтальный профиль для обеспечения жесткости конструкции

**ОК ≤ 0.2м** – отступ крепления от края конструкции

**ИКП ≤ 1.2м** – интервал крепления горизонтального профиля к полу одинарным креплением или опорной стене двойным креплением

**ИКС ≤ 1.2м** – интервал крепления вертикального профиля к стене одинарным или двойным креплением

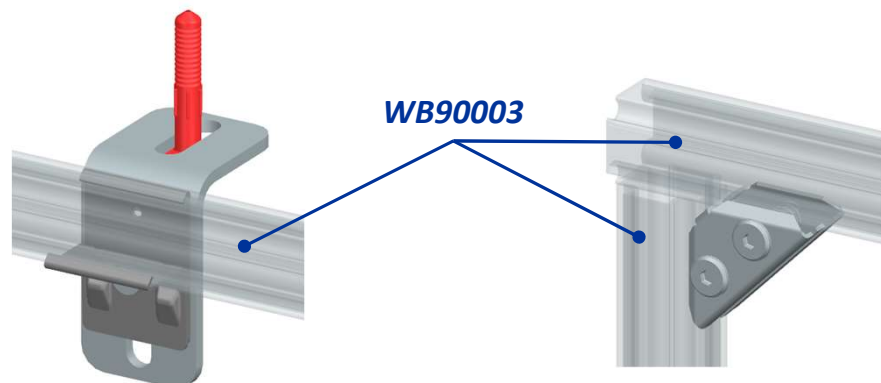
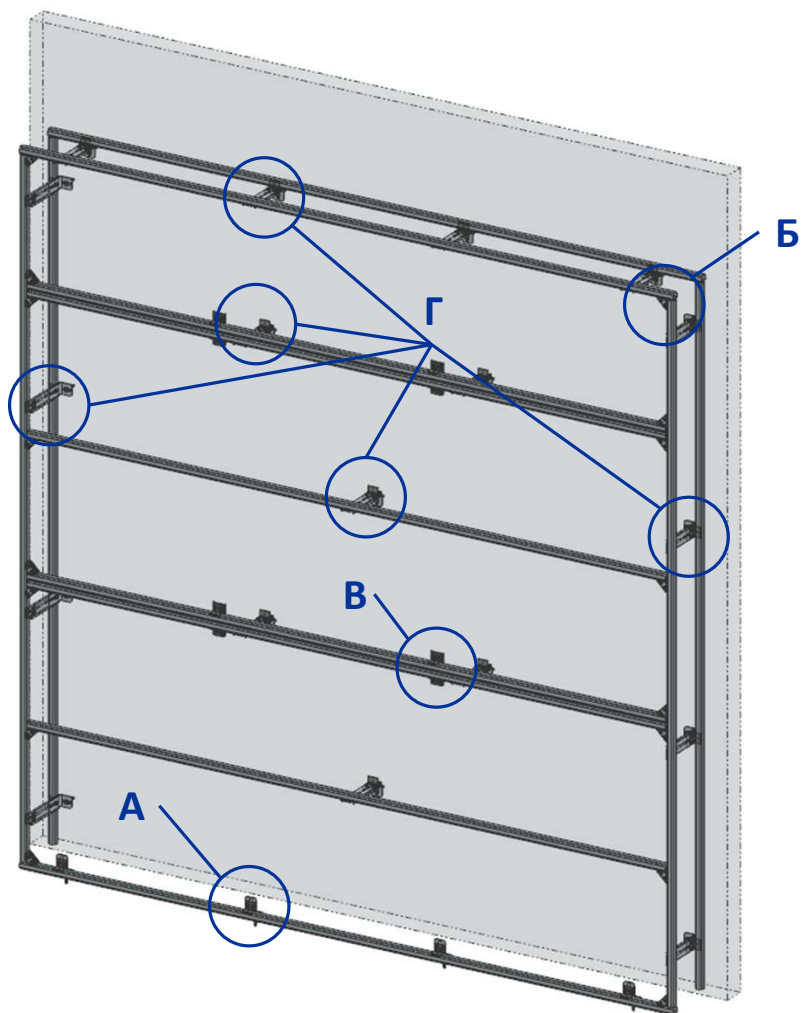
**ИККс ≤ 1.2м** – интервал крепления консолей, поддерживающих сдвоенные горизонтальные профили

**ИККп ≤ 2.4м** – интервал крепления консолей, поддерживающих промежуточный горизонтальный профиль

**ИСП ≤ 1.2м** – интервал соединения сдвоенных профилей

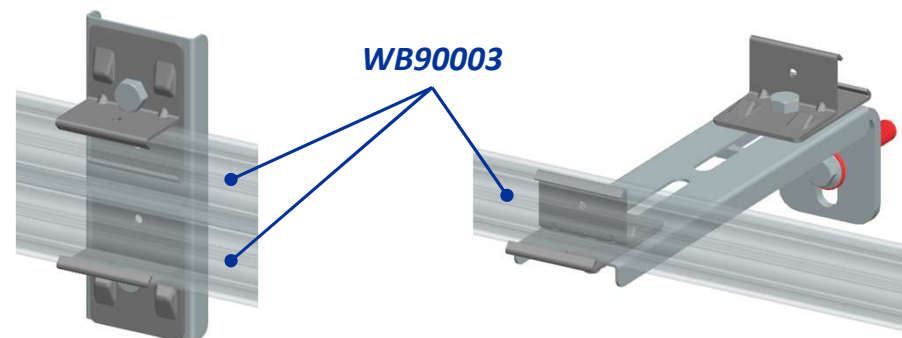
\* Возможно возведение конструкций, превышающих заданные параметры путем комбинирования типовых блоков (См. пункт 2.1.3)

## 2.2.6 Рекомендации по проектированию фальшстены перед несущей стеной: С креплением к полу



А – Крепление одинарное  
WB90302

Б – Соединение угловое  
WB90102

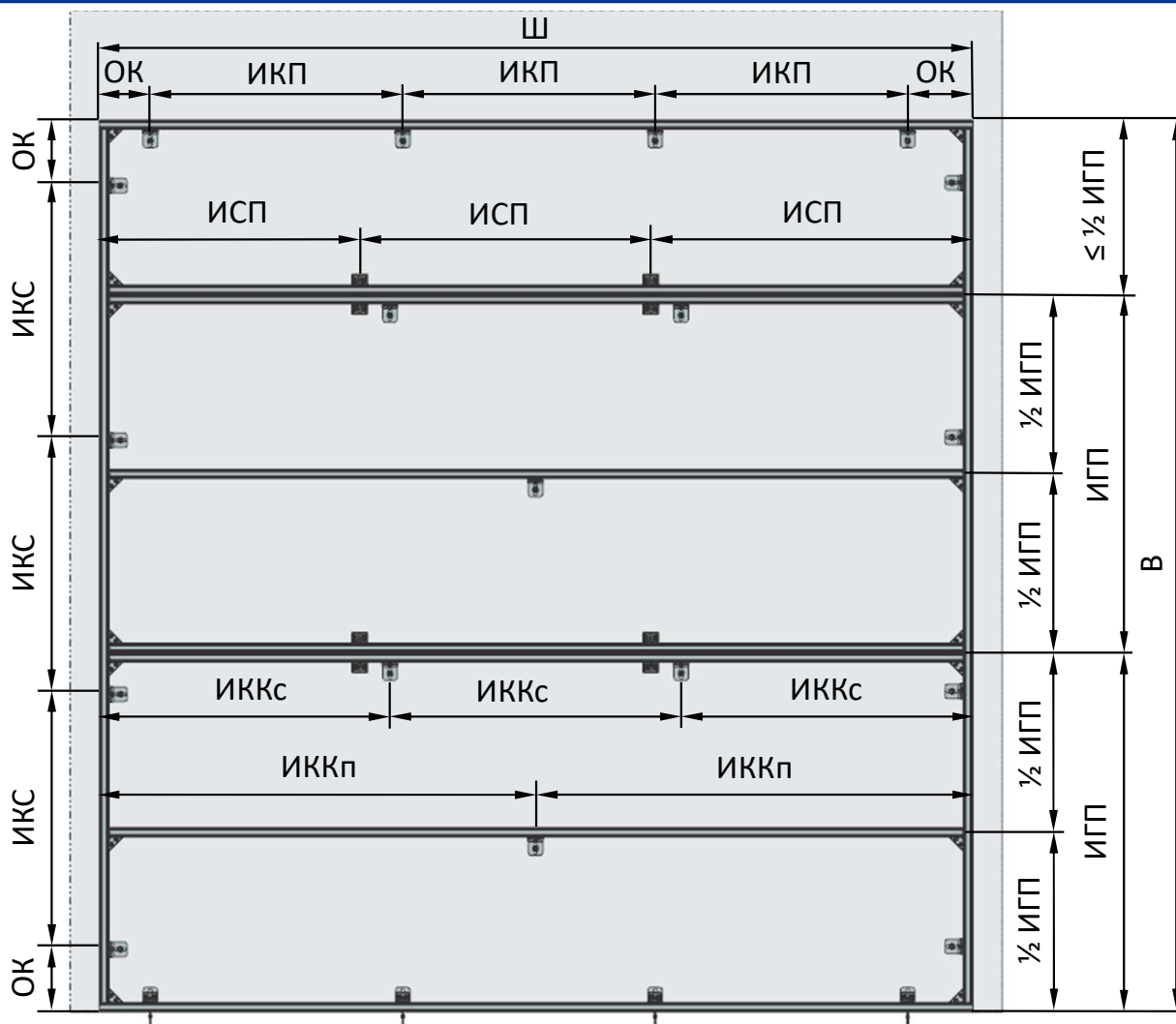


В – Крепление универсальное  
WB90182

Г – Крепление двойное  
WB90311 / WB90313

## 2.2.6 Рекомендации по проектированию фальшстены перед несущей стеной:

### С креплением к полу



$\text{Ш} \leq 4.5\text{м}$  - ширина фальшстены\*

$\text{В} \leq 4.5\text{м}$  - высота фальшстены\*

**ИГП** – интервал крепления сдвоенных горизонтальных профилей выбирается в зависимости от ширины листов обшивки. Стандартные значения 1200мм / 1300мм / 1350мм

$\frac{1}{2}$  ИГП – по середине ширины листов обшивки устанавливается промежуточный горизонтальный профиль для обеспечения жесткости конструкции

**ОК**  $\leq 0.2\text{м}$  – отступ крепления от края конструкции

**ИКП**  $\leq 1.2\text{м}$  – интервал крепления горизонтального профиля к полу одинарным креплением или опорной стене двойным креплением

**ИКС**  $\leq 1.2\text{м}$  – интервал крепления вертикального профиля к стене двойным креплением

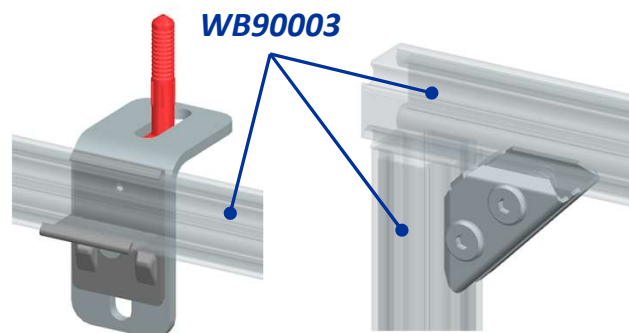
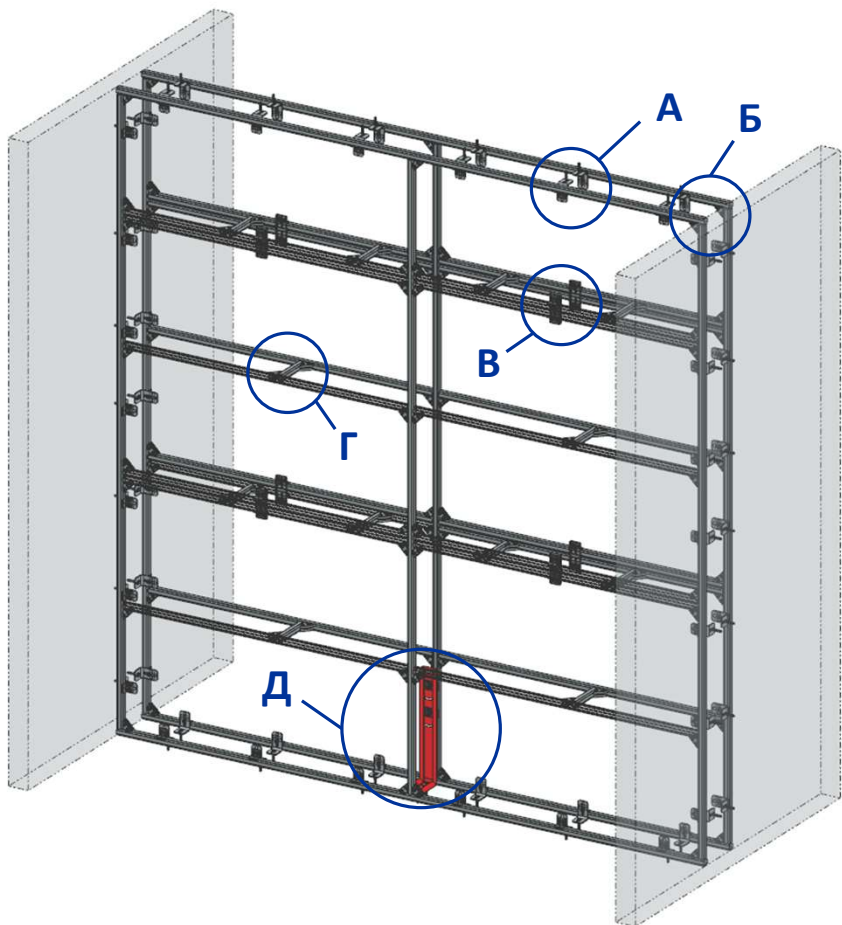
**ИККс**  $\leq 1.2\text{м}$  – интервал крепления консолей, поддерживающих сдвоенные горизонтальные профили

**ИККп**  $\leq 2.4\text{м}$  – интервал крепления консолей, поддерживающих промежуточный горизонтальный профиль

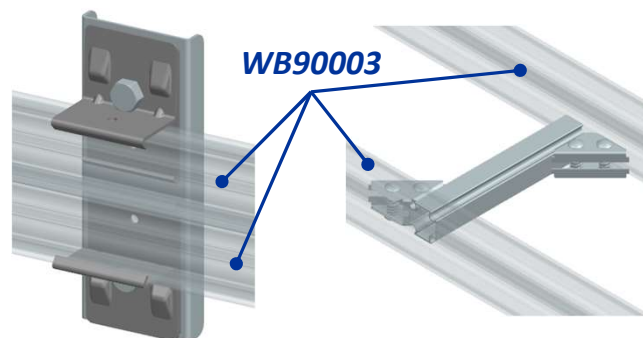
**ИСП**  $\leq 1.2\text{м}$  – интервал соединения сдвоенных профилей

\* Возможно возведение конструкций, превышающих заданные параметры путем комбинирования типовых блоков (См. пункт 2.3)

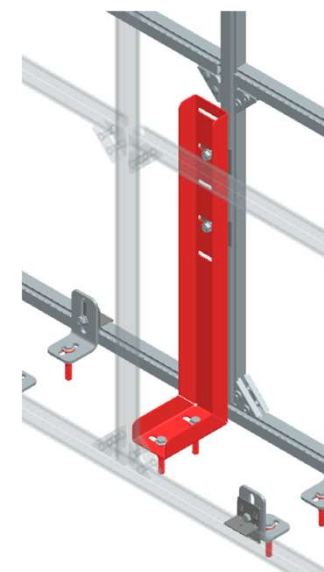
### 2.3.1 Рекомендации по проектированию перегородки: С креплением к двум стенам, полу и потолку



А – Крепление одинарное WB90302    Б – Соединение угловое WB90102

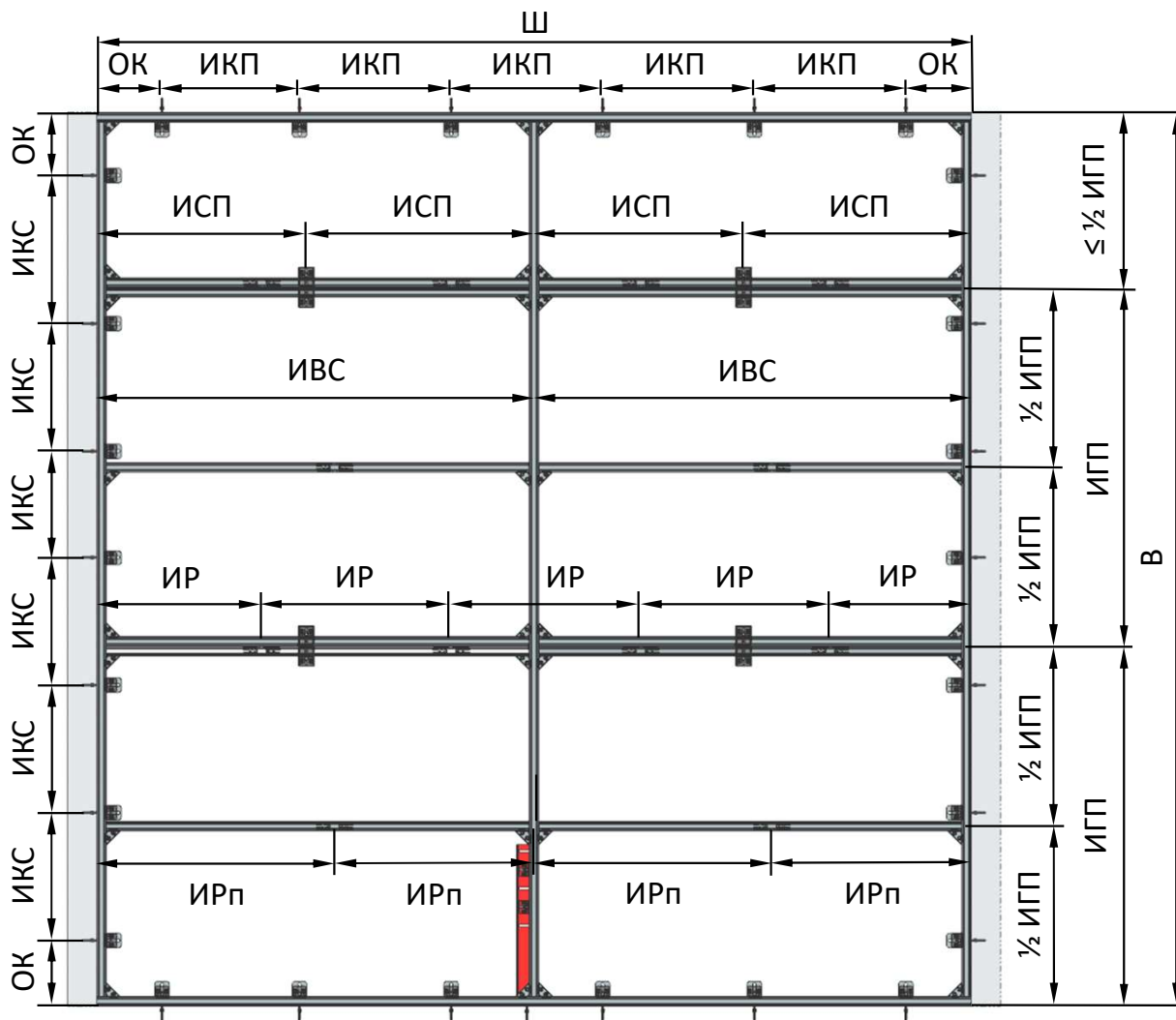


В – Крепление универсальное WB90182    Г – Ребро жесткости WB90003 + 2x WB90102



Д – Опора для отдельностоящей перегородки WB90317

### 2.3.1 Рекомендации по проектированию перегородки: С креплением к двум стенам, полу и потолку



**Ш ≤ 4.5м** – ширина перегородки

**В ≤ 4.5м** – высота ненагруженной перегородки (без встроенных тяжелых сантехнических); ≤ **3м** – максимальная высота перегородки со встроенной инсталляцией тяжелого сантехнического модуля

**ИВС ≤ 2м** – интервал вертикальных стоек. Вертикальные стойки, не примыкающие к стенам, требуется усилить опорами для отдельностоящих перегородок **WB90317**

**ИГП** – интервал крепления сдвоенных горизонтальных профилей выбирается в зависимости от ширины листов обшивки. Стандартные значения 1200мм / 1300мм / 1350мм

$\frac{1}{2}$  **ИГП** – по середине ширины листов обшивки устанавливается промежуточный горизонтальный профиль для обеспечения жесткости конструкции

**ОК ≤ 0.2м** – отступ крепления от края конструкции

**ИКП ≤ 0.6м** – интервал крепления горизонтального профиля к полу и потолку одинарным креплением

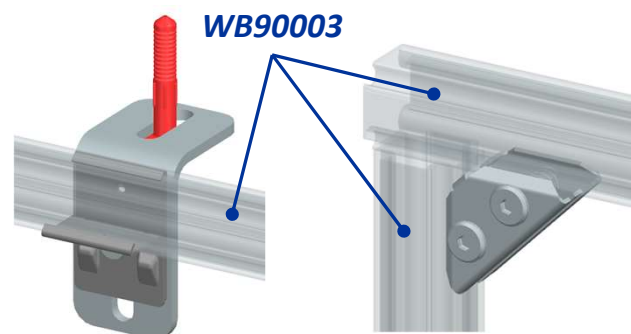
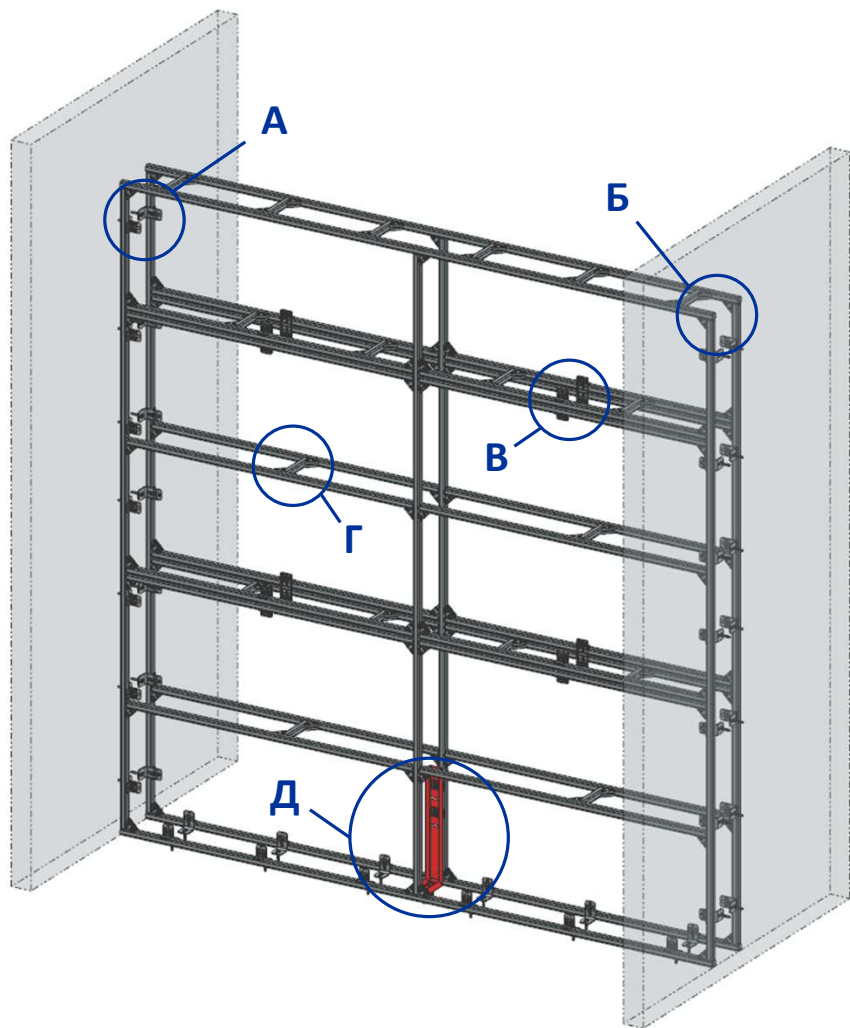
**ИКС ≤ 0.6м** – интервал крепления вертикальных профилей к стене одинарным креплением

**ИСП ≤ 1.2м** – интервал соединения сдвоенного профиля

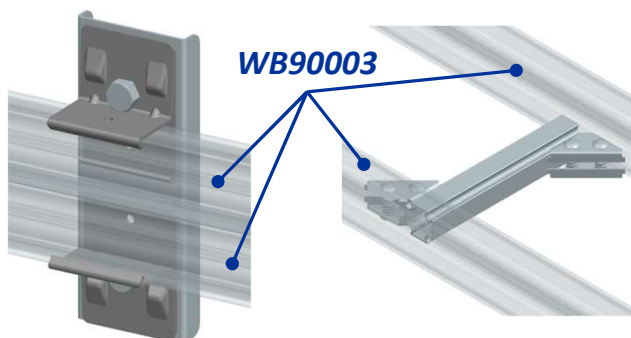
**ИР ≤ 0.6м** – интервал крепления ребер жесткости на сдвоенном горизонтальном профиле

**ИРп ≤ 1.2м** – интервал крепления ребер жесткости на промежуточном горизонтальном профиле

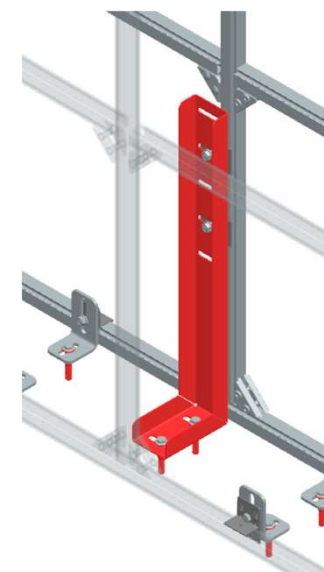
## 2.3.2 Рекомендации по проектированию перегородки: С креплением к двум стенам и полу



А – Крепление одинарное WB90302    Б – Соединение угловое WB90102

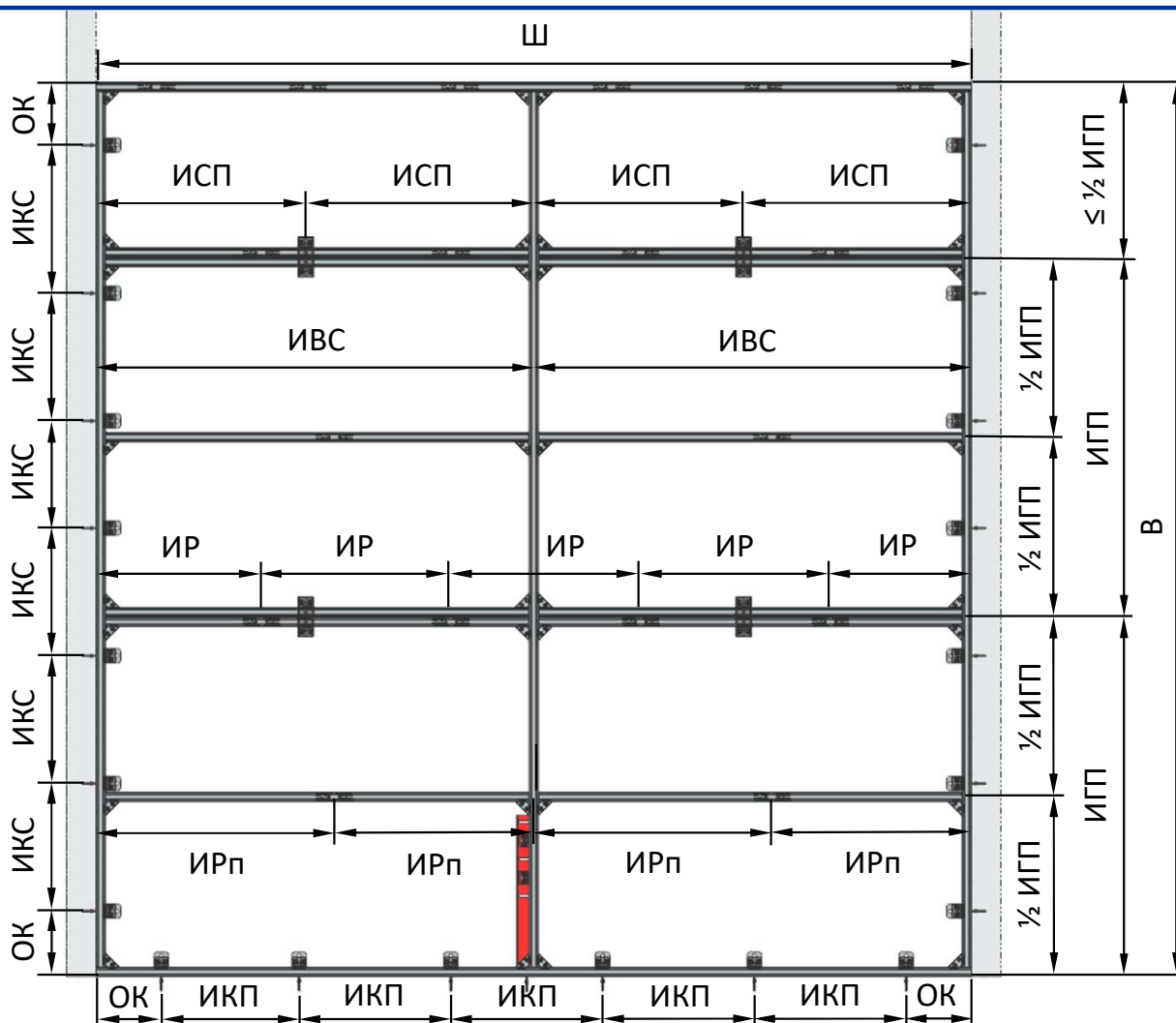


В – Крепление универсальное WB90182    Г – Ребро жесткости WB90003 + 2x WB90102



Д – Опора для отдельностоящей перегородки WB90317

## 2.3.2 Рекомендации по проектированию перегородки: С креплением к двум стенам и полу



**Ш ≤ 4.5м** – ширина перегородки

**В ≤ 3м** – высота ненагруженной перегородки (встраивание тяжелых сантехнических модулей не допускается)

**ИВС ≤ 2м** – интервал вертикальных стоек. Вертикальные стойки, не примыкающие к стенам, требуется усилить опорами для отдельностоящих перегородок **WB90317**

**ИГП** – интервал крепления сдвоенных горизонтальных профилей выбирается в зависимости от ширины листов обшивки. Стандартные значения 1200мм / 1300мм / 1350мм

$\frac{1}{2}$  **ИГП** – по середине ширины листов обшивки устанавливается промежуточный горизонтальный профиль для обеспечения жесткости конструкции

**ОК ≤ 0.2м** – отступ крепления от края конструкции

**ИКП ≤ 0.6м** – интервал крепления горизонтального профиля к полу одинарным креплением

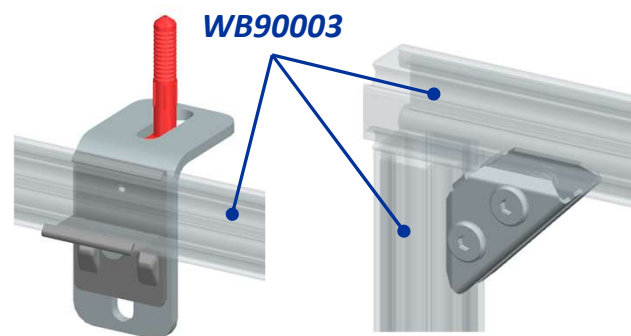
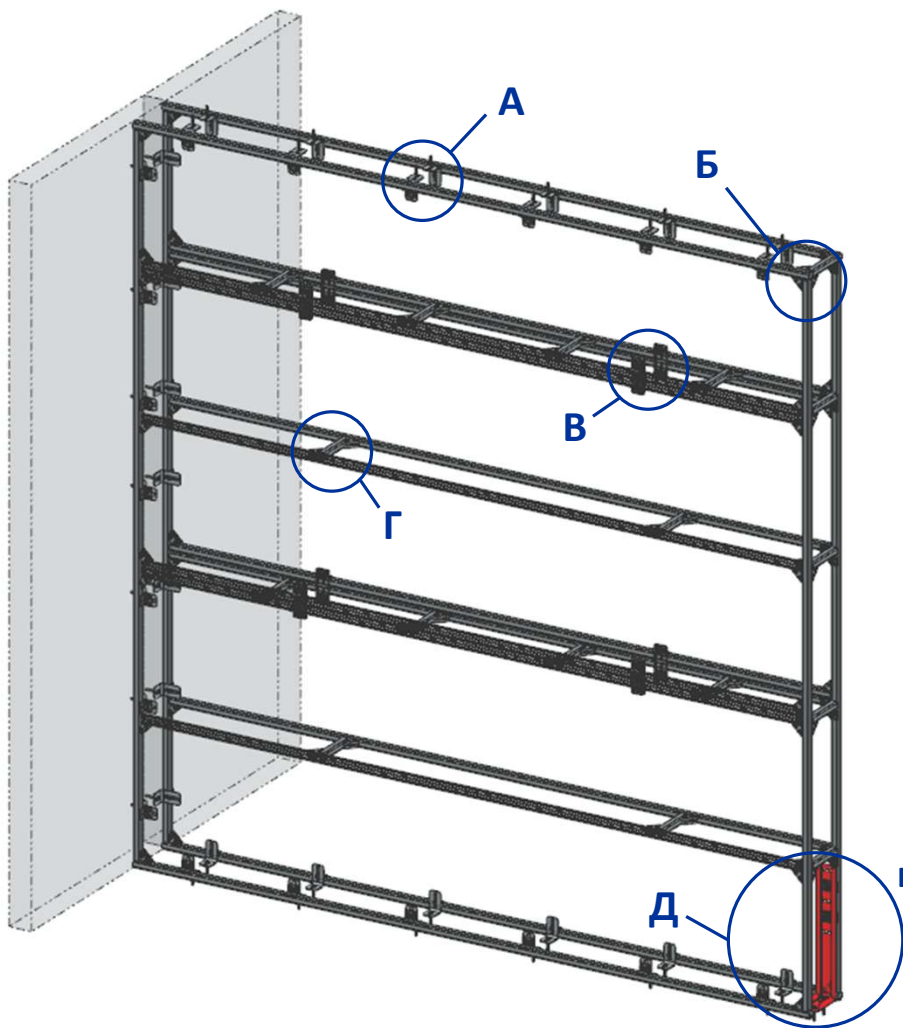
**ИКС ≤ 0.6м** – интервал крепления вертикальных профилей к стене одинарным креплением

**ИСП ≤ 1.2м** – интервал соединения сдвоенного профиля

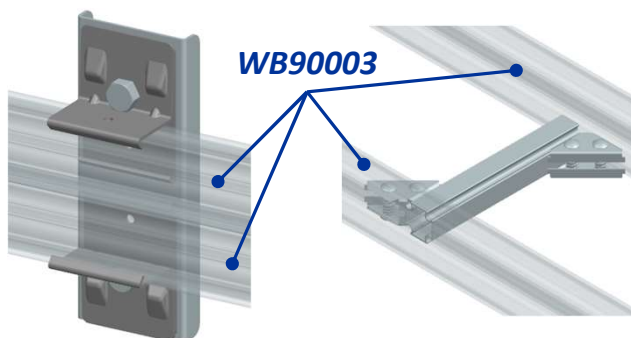
**ИР ≤ 0.6м** – интервал крепления ребер жесткости на сдвоенном горизонтальном профиле и верхней плоскости перегородки

**ИРп ≤ 1.2м** – интервал крепления ребер жесткости на промежуточном горизонтальном профиле

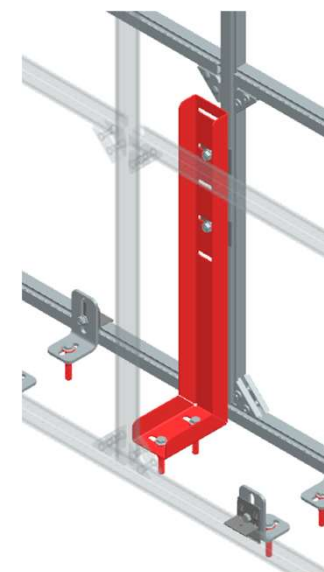
### 2.3.3 Рекомендации по проектированию перегородки: С креплением к одной стене, полу и потолку



А – Крепление одинарное WB90302    Б – Соединение угловое WB90102

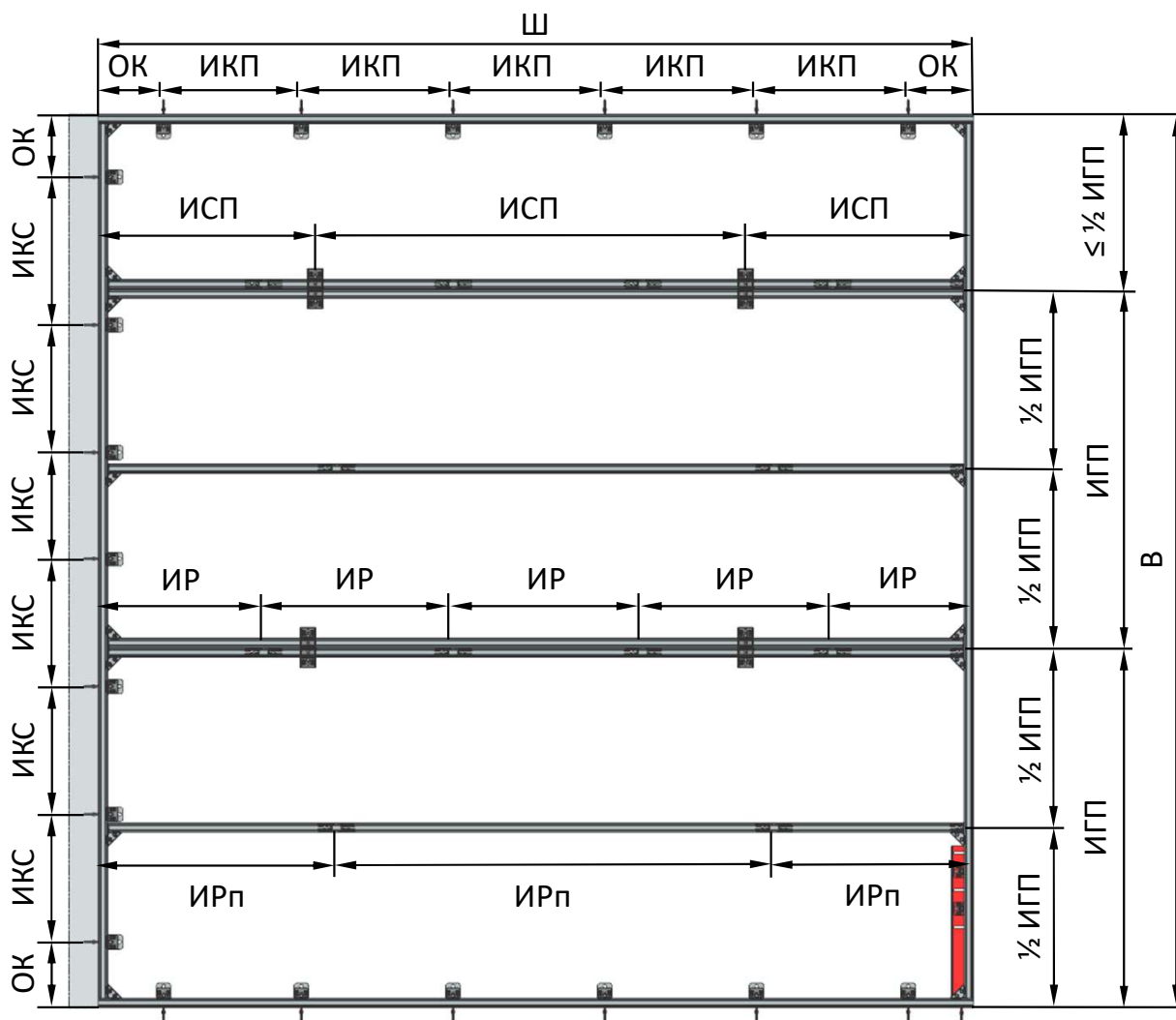


В – Крепление универсальное WB90182    Г – Ребро жесткости WB90003 + 2x WB90102



Д – Опора для  
отдельностоящей  
перегородки  
WB90317

### 2.3.3 Рекомендации по проектированию перегородки: С креплением к одной стене, полу и потолку



**Ш ≤ 2.4м** – ширина перегородки. Сторону, не примыкающую к стене, требуется усилить опорой для отдельностоящей перегородки **WB90317**

**В ≤ 4.5м** – высота ненагруженной перегородки (без встроенных тяжелых сантехнических); **≤ 3м** – максимальная высота перегородки со встроенной инсталляцией тяжелого сантехнического модуля

**ИГП** – интервал крепления сдвоенных горизонтальных профилей выбирается в зависимости от ширины листов обшивки. Стандартные значения 1200мм / 1300мм / 1350мм

**½ ИГП** – по середине ширины листов обшивки устанавливается промежуточный горизонтальный профиль для обеспечения жесткости конструкции

**ОК ≤ 0.2м** – отступ крепления от края конструкции

**ИКП ≤ 0.6м** – интервал крепления горизонтального профиля к полу и потолку одинарным креплением

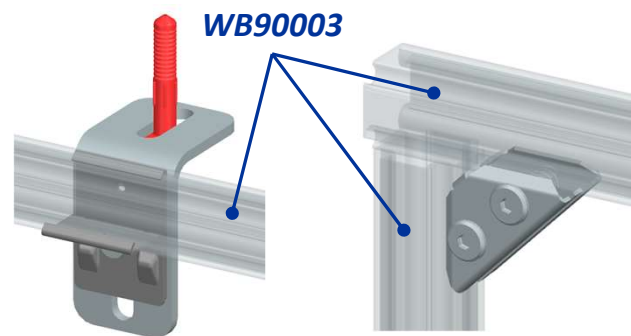
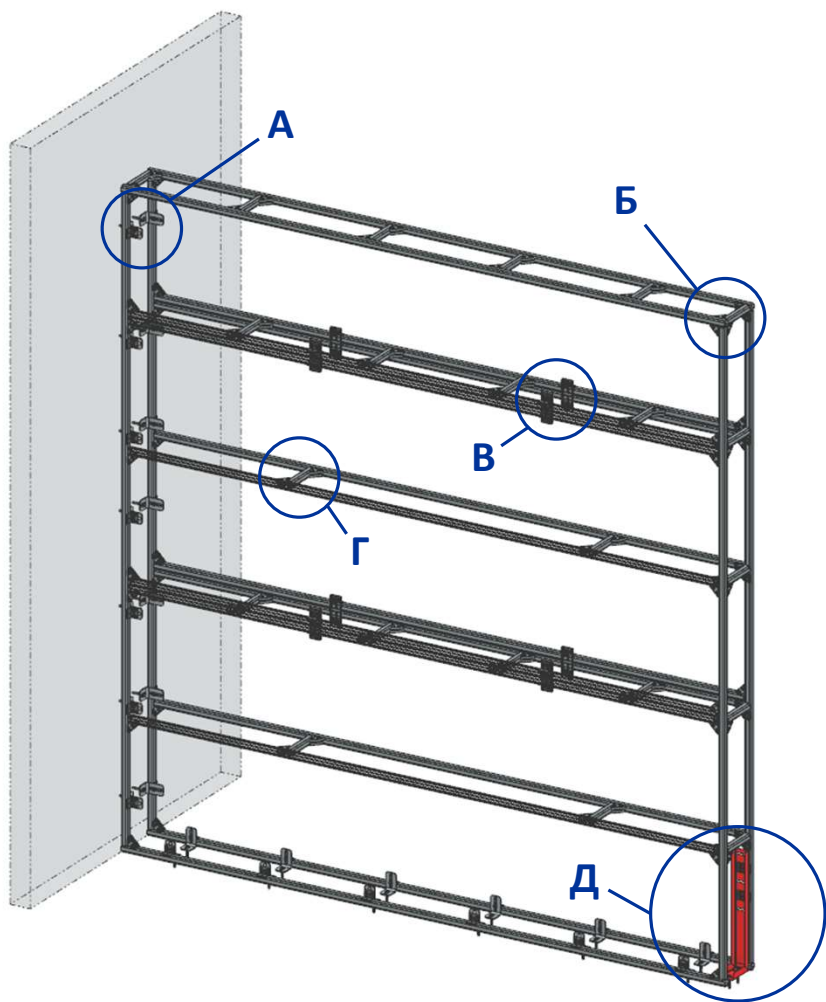
**ИКС ≤ 0.6м** – интервал крепления вертикальных профилей к стене одинарным креплением

**ИСП ≤ 1.2м** – интервал соединения сдвоенного профиля

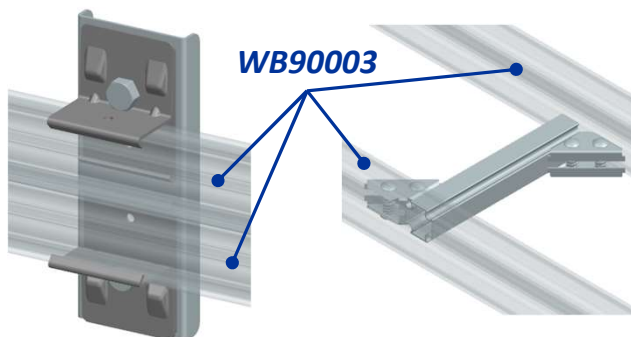
**ИР ≤ 0.6м** – интервал крепления ребер жесткости на сдвоенном горизонтальном профиле

**ИРп ≤ 1.2м** – интервал крепления ребер жесткости на промежуточном горизонтальном профиле

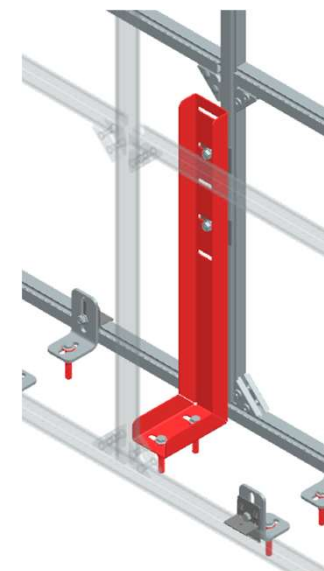
## 2.3.4 Рекомендации по проектированию перегородки: С креплением к одной стене и полу



А – Крепление одинарное WB90302    Б – Соединение угловое WB90102

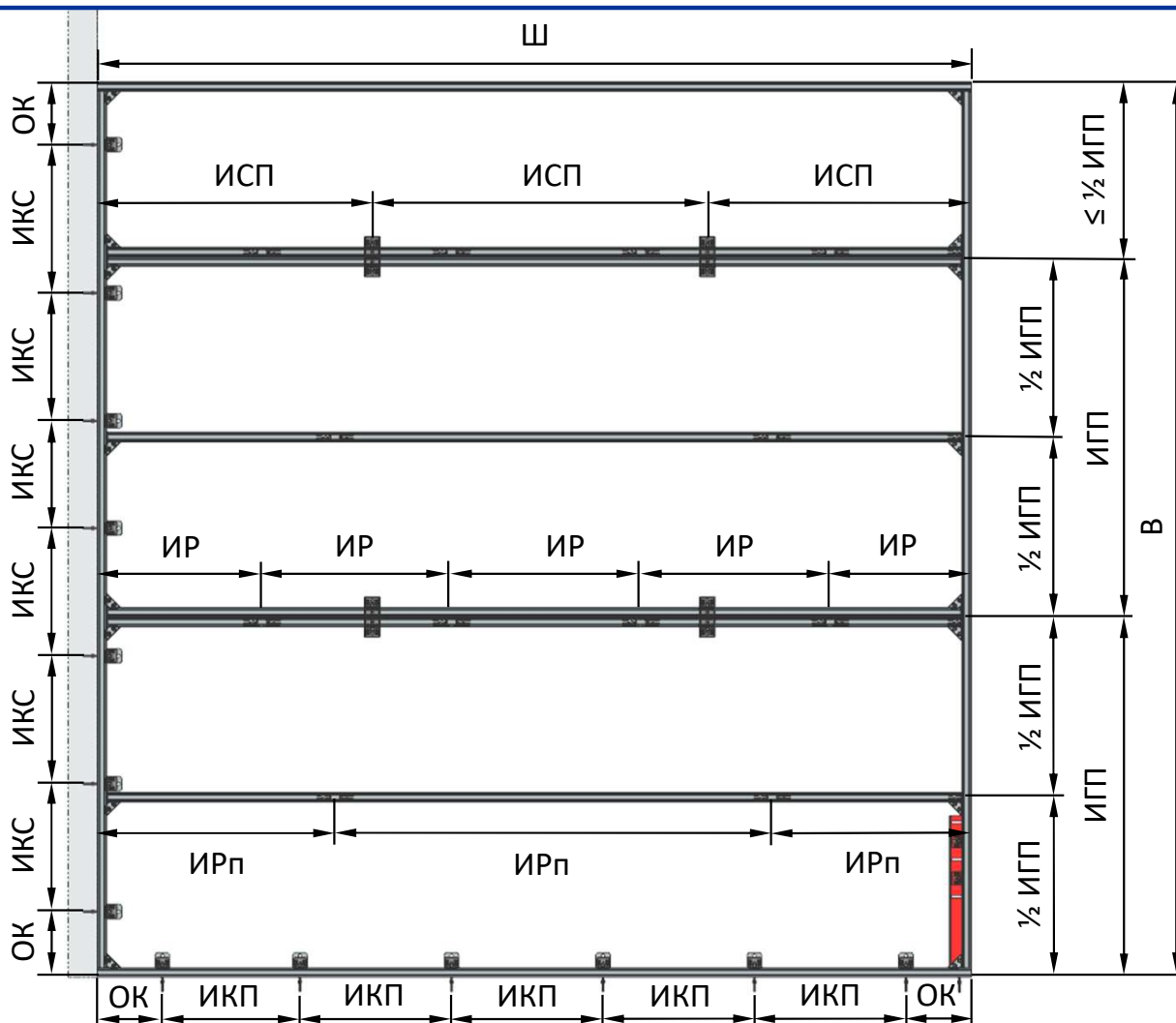


В – Крепление универсальное WB90182    Г – Ребро жесткости WB90003 + 2x WB90102



Д – Опора для  
отдельностоящей  
перегородки  
WB90317

## 2.3.4 Рекомендации по проектированию перегородки: С креплением к одной стене и полу



**Ш ≤ 2.4м** – ширина перегородки. Сторону, не примыкающую к стене, требуется усилить опорой для отдельностоящей перегородки **WB90317**

**В ≤ 3м** – высота ненагруженной перегородки (встраивание тяжелых сантехнических модулей не допускается)

**ИГП** – интервал крепления основных горизонтальных профилей. Выбирается в зависимости от ширины листов обшивки. Стандартные значения 1200мм / 1300мм / 1350мм

**1/2 ИГП** – по середине ширины листов обшивки устанавливается промежуточный горизонтальный профиль для обеспечения жесткости конструкции

**ОК ≤ 0.2м** – отступ крепления от края конструкции

**ИКП ≤ 0.6м** – интервал крепления профиля к полу одинарным креплением

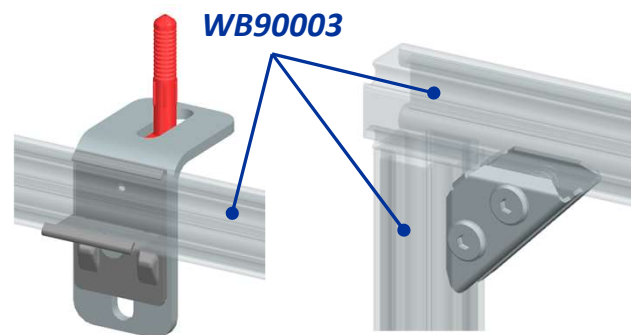
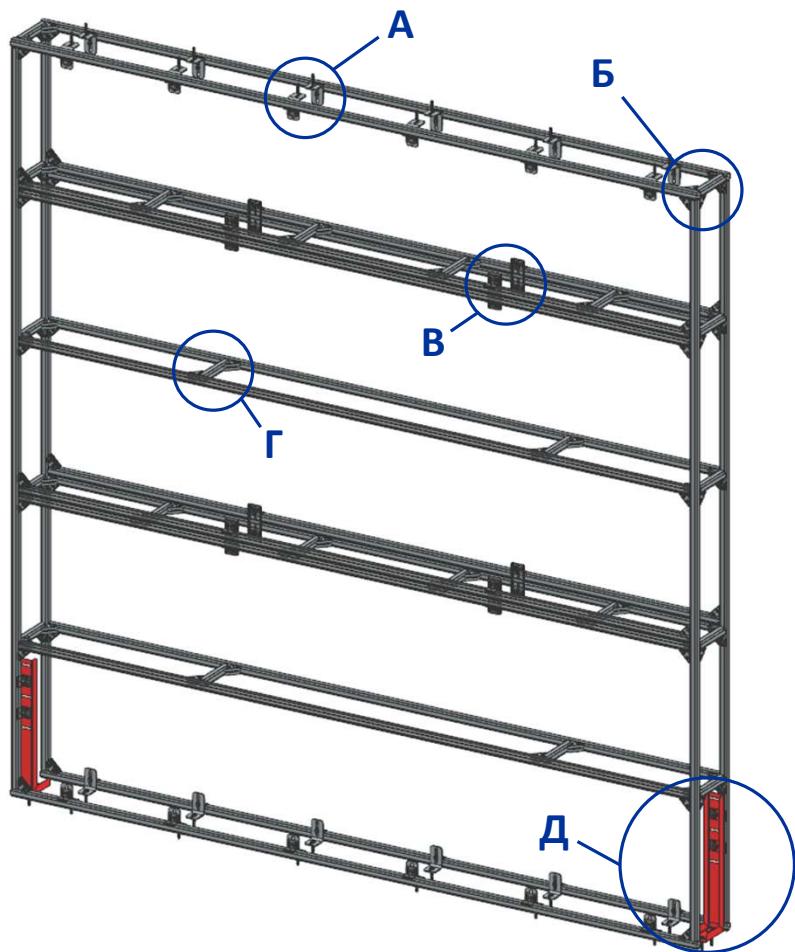
**ИКС ≤ 0.6м** – интервал крепления вертикальной стойки к стене одинарным креплением

**ИСП ≤ 1.2м** – интервал соединения двойного профиля

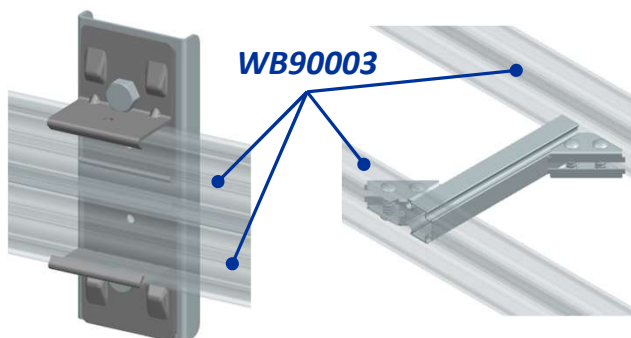
**ИР ≤ 0.6м** – интервал крепления ребер жесткости на сдвоенном горизонтальном профиле и верхней плоскости перегородки

**ИРп ≤ 1.2м** – интервал крепления ребер жесткости на промежуточном горизонтальном профиле

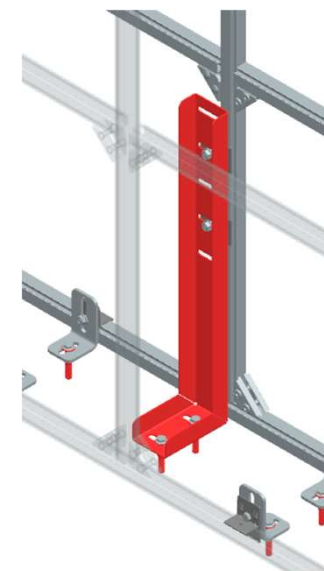
## 2.3.5 Рекомендации по проектированию перегородки: С креплением к полу и потолку



А – Крепление одинарное WB90302    Б – Соединение угловое WB90102

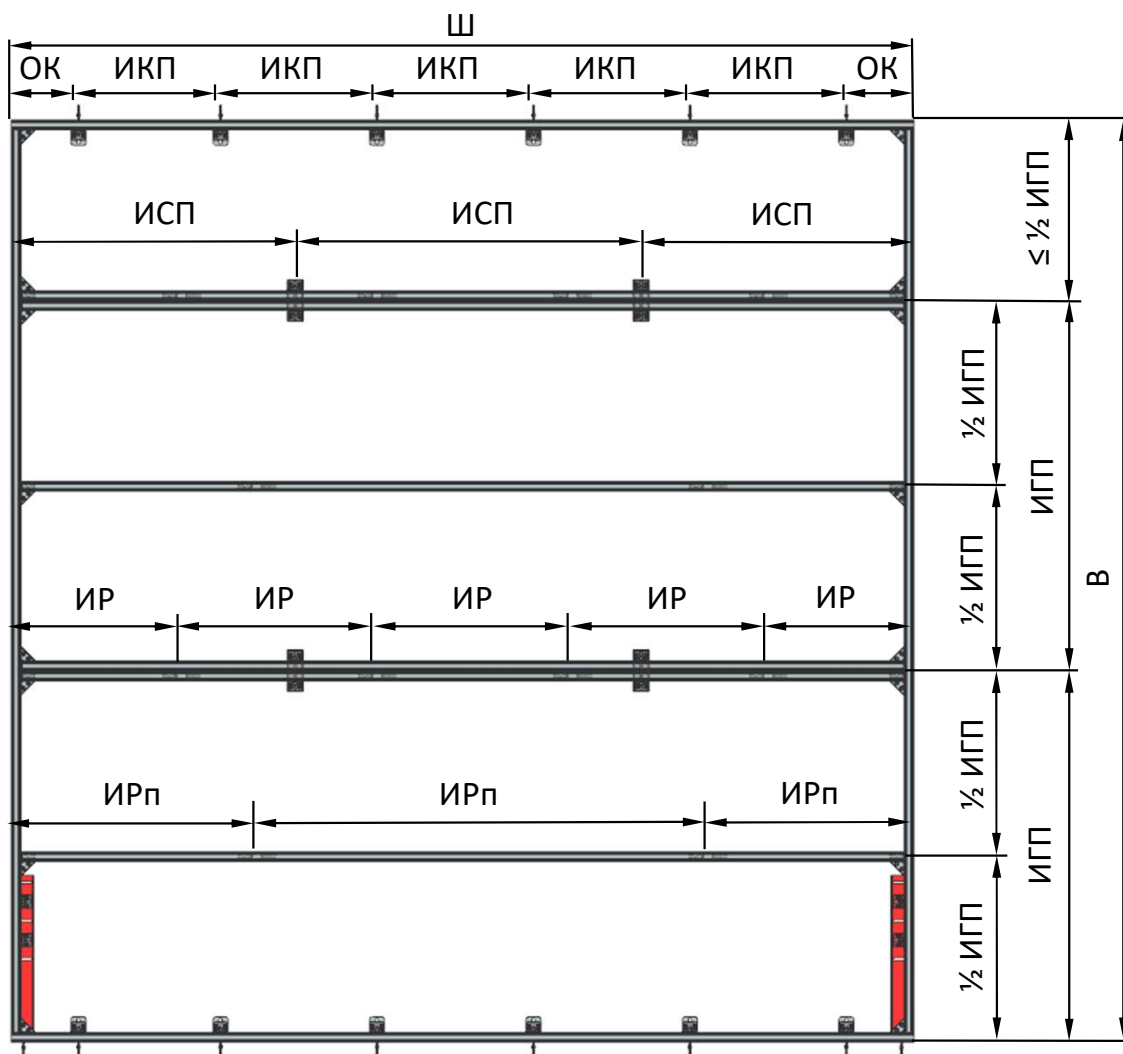


В – Крепление универсальное WB90182    Г – Ребро жесткости WB90003 + 2x WB90102



Д – Опора для  
отдельностоящей  
перегородки  
WB90317

## 2.3.5 Рекомендации по проектированию перегородки: С креплением к полу и потолку



**Ш ≤ 2.4м** – ширина перегородки. Обе стороны перегородки требуется усилить опорами для отдельностоящих перегородок **WB90317**

**В ≤ 4.5м** – высота ненагруженной перегородки (встраивание тяжелых сантехнических модулей не допускается)

**ИГП** – интервал крепления основных горизонтальных профилей. Выбирается в зависимости от ширины листов обшивки. Стандартные значения 1200мм / 1300мм / 1350мм

**½ ИГП** – по середине ширины листов обшивки устанавливается промежуточный горизонтальный профиль для обеспечения жесткости конструкции


**ОК ≤ 0.2м** – отступ крепления от края конструкции

**ИКП ≤ 0.6м** – интервал крепления профиля к полу и потолку одинарными креплениями

**ИСП ≤ 1.2м** – интервал соединения двойного профиля

**ИР ≤ 0.6м** – интервал крепления ребер жесткости на сдвоенном горизонтальном профиле

**ИРп ≤ 1.2м** – интервал крепления ребер жесткости на промежуточном горизонтальном профиле



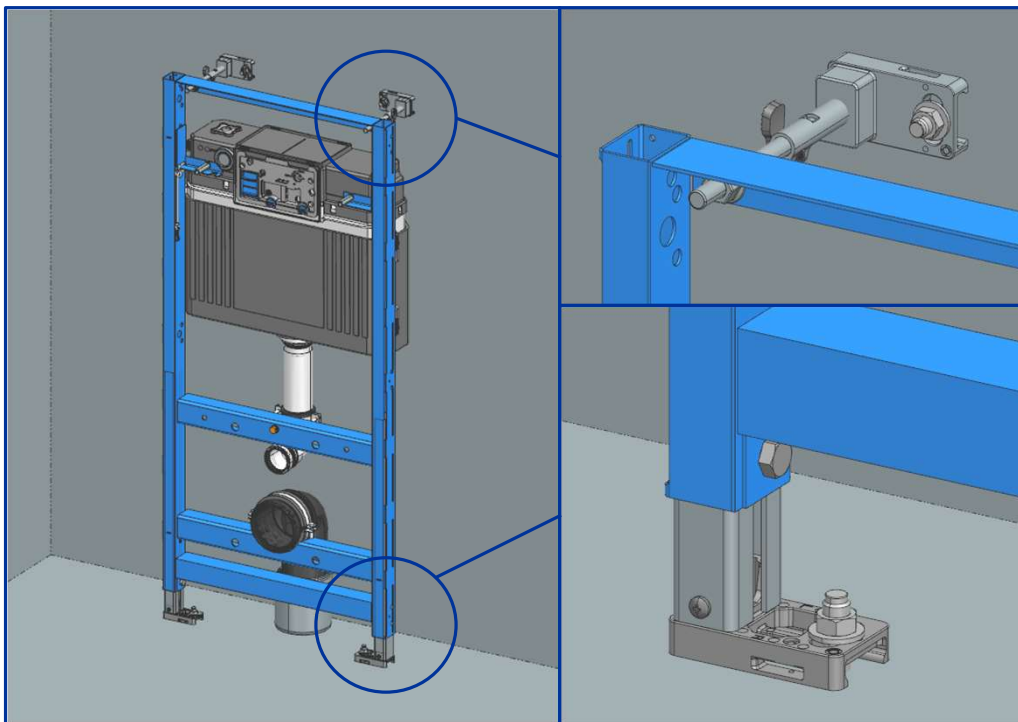
**РАЗДЕЛ 3  
РЕКОМЕНДАЦИИ ПО УСТАНОВКЕ  
САНИТАРНЫХ МОДУЛЕЙ**

**WALLBOX®**

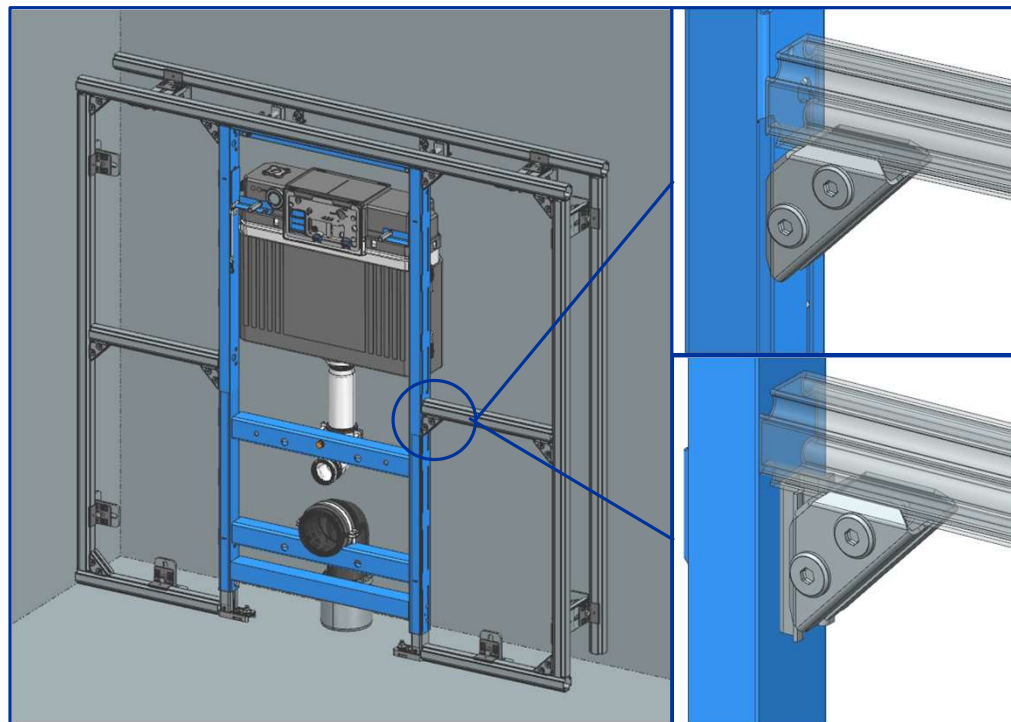
### 3.1 Рекомендации по монтажу сантехнической инсталляции в фальшстену WALLBOX в неполную высоту помещения перед несущей стеной с креплением инсталляции к полу и опорной стене



Шаг 1. Установка и регулировка высоты и положения инсталляции согласно инструкции на инсталляцию.



Шаг 2. Установка каркаса фальшстены, исходя из рекомендаций Раздела 2 данного каталога



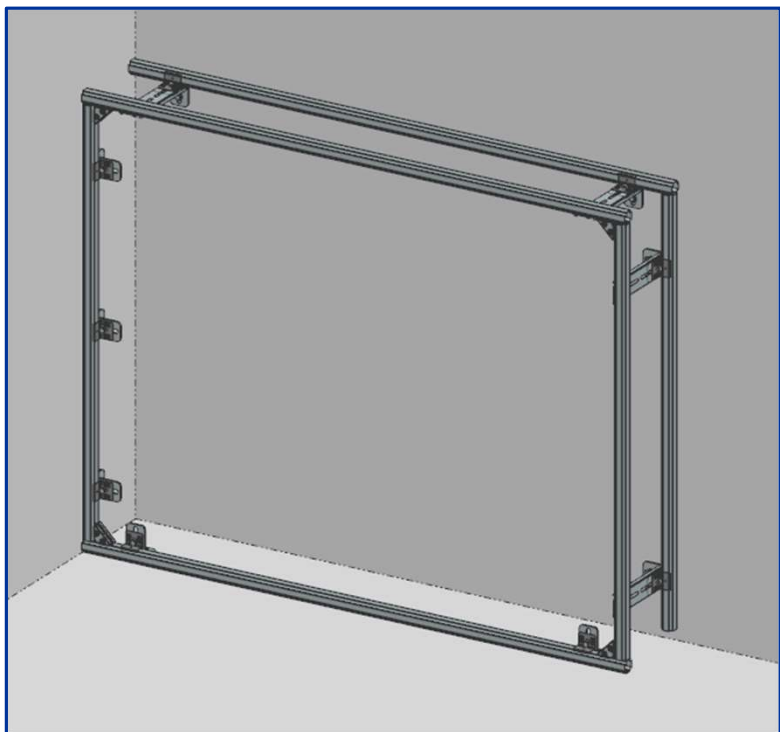
Такие инсталляции являются самонесущими, они не передают нагрузку от навесной сантехники на каркас фальшстены. Каркас фальшстены в таком случае несет только нагрузку от собственного веса, веса обшивочного материала и облицовки.

При наличии интерфейса крепления к каркасным системам 33x33мм на раме инсталляции, закрепление профиля к раме инсталляции осуществляется через соединение угловое **WB90102** напрямую. Если такого интерфейса нет, можно воспользоваться комплектом кронштейнов **WB90999**.

### 3.2 Рекомендации по монтажу сантехнической инсталляции в фальшстену WALLBOX в неполную высоту помещения перед несущей стеной с креплением инсталляции к каркасу, собранному из системы WALLBOX

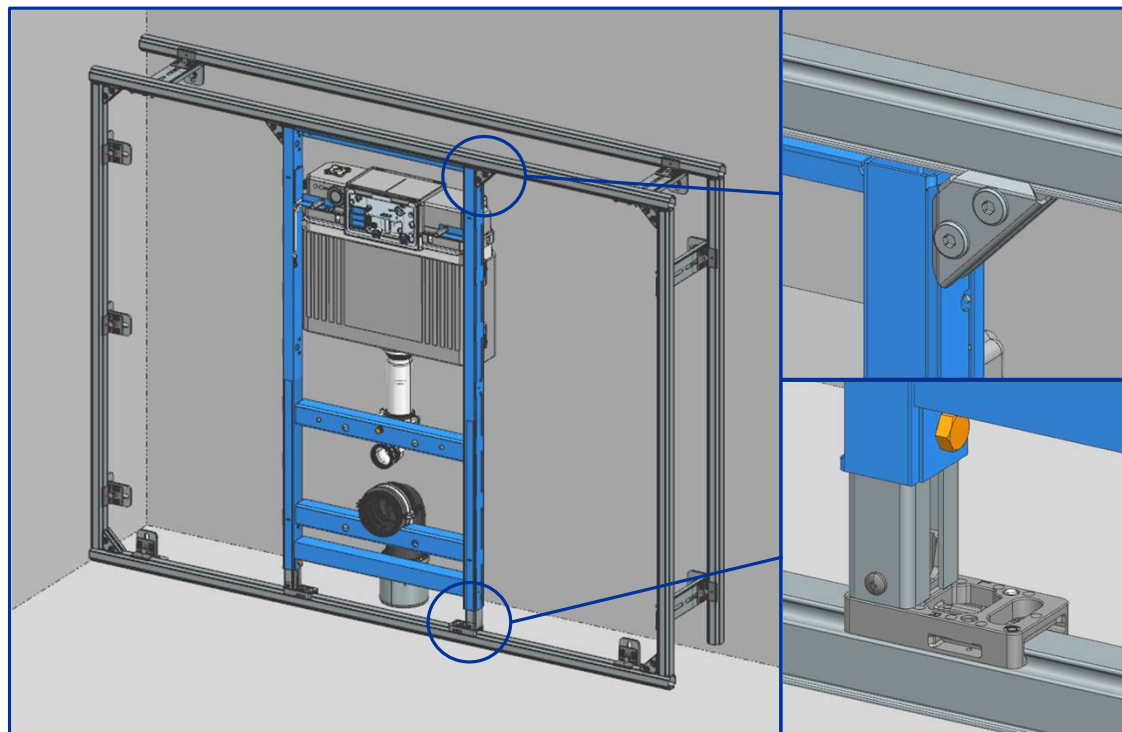


Шаг 1. Установка граничных элементов каркаса фальшстены, исходя из рекомендаций Раздела 2 данного каталога



Необходимая высота каркаса рассчитывается заранее, исходя из толщины стяжки, высоты закрепления санитарных модулей и размеров рамы инсталляции. Минимальная ширина каркаса определяется как ширина рамы инсталляции +400мм.

Шаг 2. Монтаж инсталляции к элементам каркаса

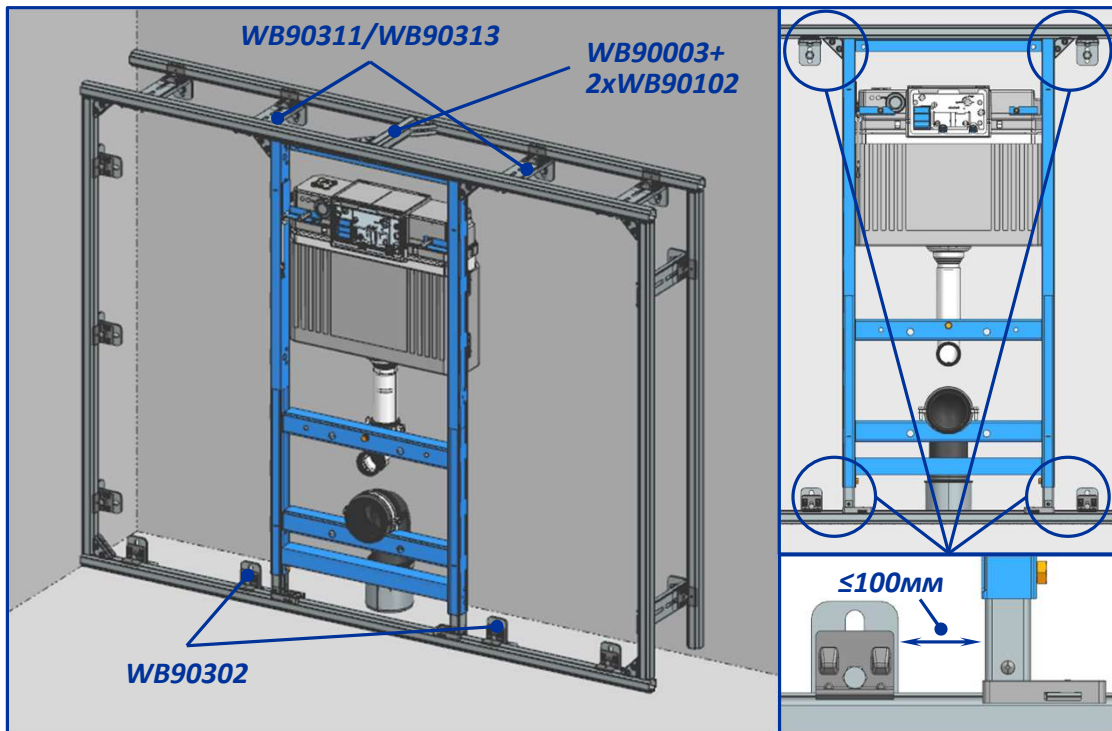


Для монтажа инсталляций в каркас, собранный из системы **WALLBOX** рекомендуется использовать инсталляции, совместимые с каркасными системами 33x33мм. В этом случае опоры рамы инсталляции имеют собственный механизм крепления к опорному профилю, а рама инсталляции крепится к верхнему профилю через угловое соединение **WB90102**. При несовместимости рамы инсталляции с каркасными системами 33x33мм, можно воспользоваться комплектом кронштейнов **WB90999**.

### 3.2 Рекомендации по монтажу сантехнической инсталляции в фальшстену WALLBOX в неполную высоту помещения перед несущей стеной с креплением инсталляции к каркасу, собранному из системы WALLBOX

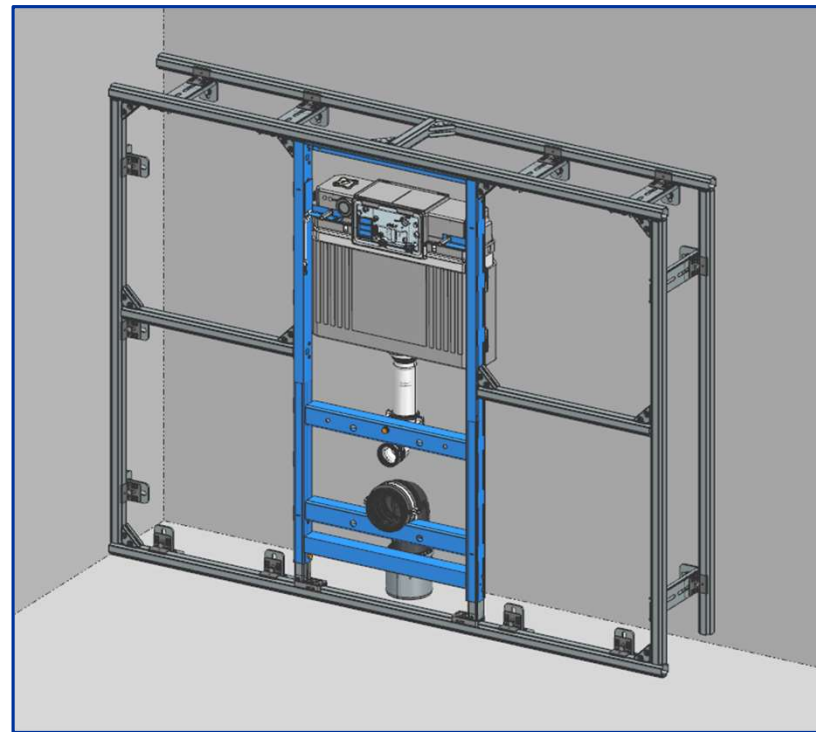


Шаг 3. Монтаж элементов жесткости каркаса WALLBOX



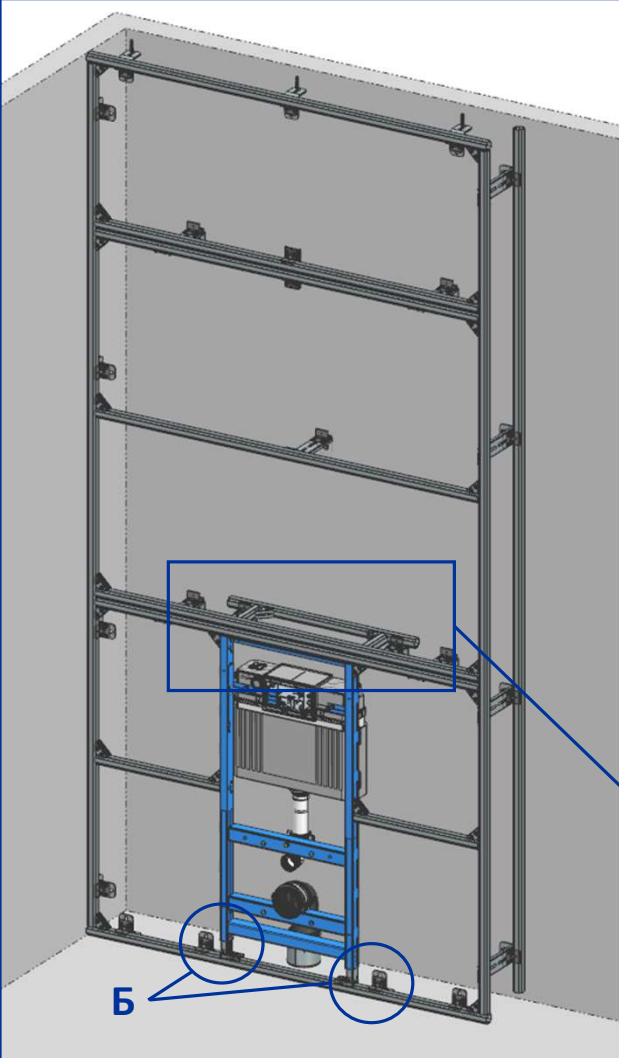
Опорный профиль закрепить к полу креплением одинарным **WB90302** с обеих сторон рамы. Максимальное расстояние между рамой и креплением к полу 100мм.  
Верхние профили закрепить к опорной стене двойными креплениями **WB90311/WB90313** с обеих сторон рамы. Максимальное расстояние между рамой и креплениями 100мм.  
По центру верхней грани рамы установить ребро жесткости **WB90003+2x WB90102**.

Шаг 4. Монтаж дополнительных элементов каркаса WALLBOX



На заключительном этапе сборки каркаса из системы **WALLBOX** монтируются промежуточные горизонтальные профили. Также, по необходимости добавляются крепления к базовому материалу, если получившийся шаг креплений превышает рекомендации, приведенные в разделе 2 данного каталога.

### 3.3 Рекомендации по монтажу сантехнической инсталляции в фальшстену WALLBOX в полную высоту помещения перед несущей стеной с креплением инсталляции к каркасу, собранному из системы WALLBOX

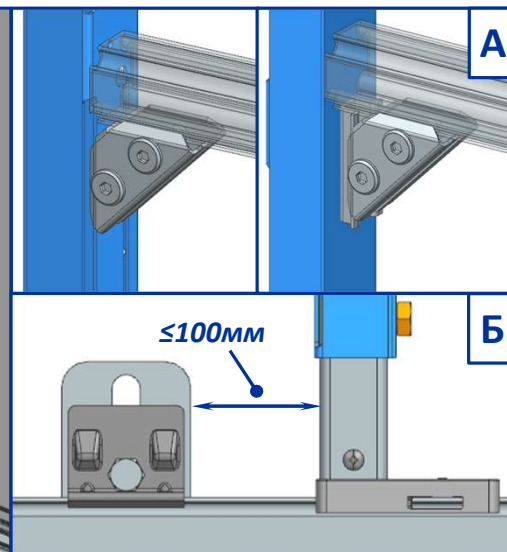
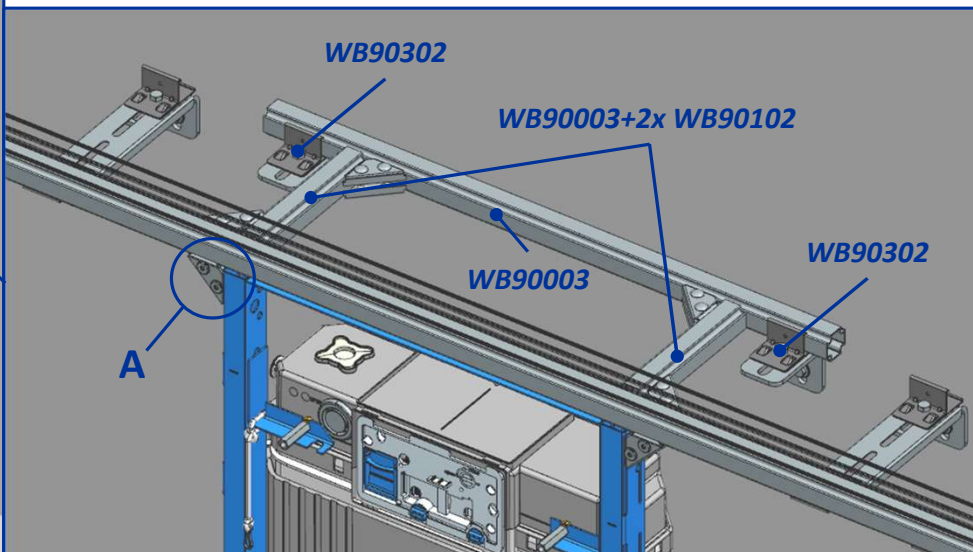


**Шаг 1.** Монтаж каркаса фальшстены из системы **WALLBOX** происходит в соответствии с рекомендациями Раздела 2 данного каталога за тем исключением, что высота установки нижнего сдвоенного профиля выбирается не исходя ширины листов обшивки, а рассчитывается заранее, исходя из толщины стяжки, высоты закрепления санитарных модулей и размеров рамы инсталляции.

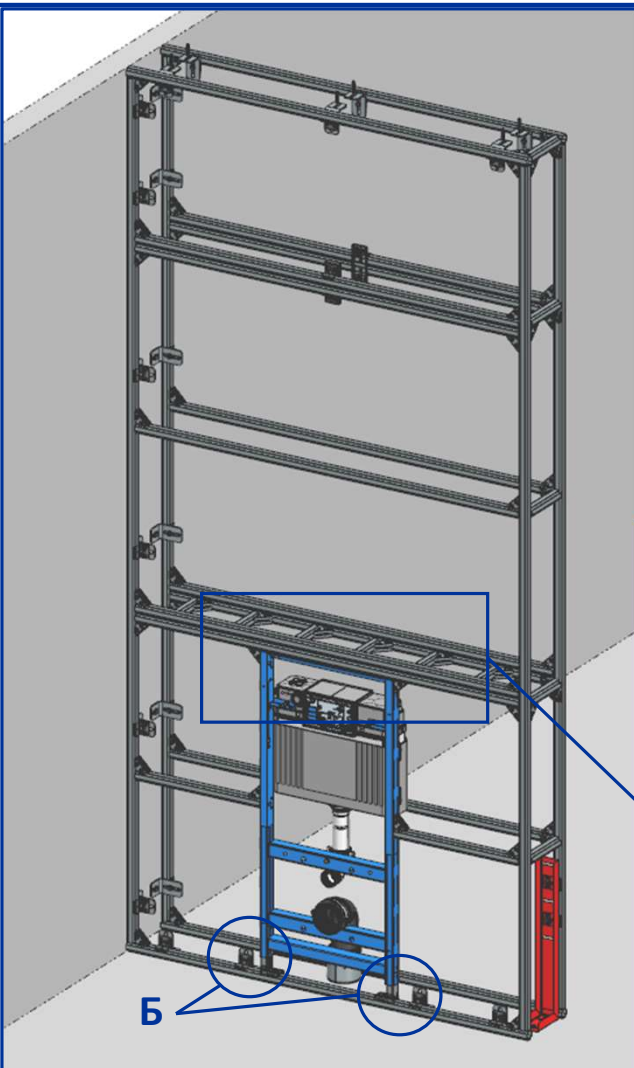
**Шаг 2.** Монтаж инсталляции к каркасу **WALLBOX** осуществляется через угловое соединение **WB90102** сверху, и непосредственно к опорному профилю снизу. При отсутствии на инсталляции интерфейсов крепления к каркасным системам 33x33мм можно воспользоваться комплектом кронштейнов **WB90999**. Опорный профиль закрепляется к базовому материалу креплением одинарным **WB90302** с обеих сторон рамы. Расстояние от рамы инсталляции до одинарных креплений не более 100мм.

**Шаг 3.** Для обеспечения требуемой жесткости конструкции в месте установки инсталляции монтируется силовой контур, состоящий из профиля **WB90003**, закрепленного к опорной стене двумя креплениями одинарными **WB90302**, и двух ребер жесткости **WB90003+2x WB90102**, расположенных по габаритам рамы инсталляции.

**Шаг 4.** Установка промежуточного профиля с обеих сторон инсталляции.



### 3.4 Рекомендации по монтажу сантехнической инсталляции в перегородку WALLBOX в полную высоту помещения с креплением инсталляции к каркасу, собранному из системы WALLBOX

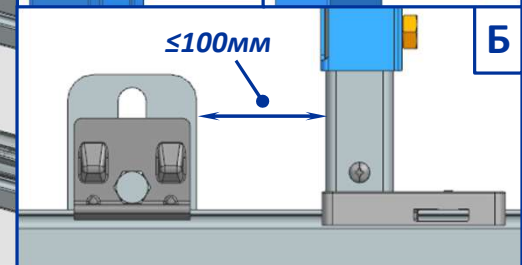
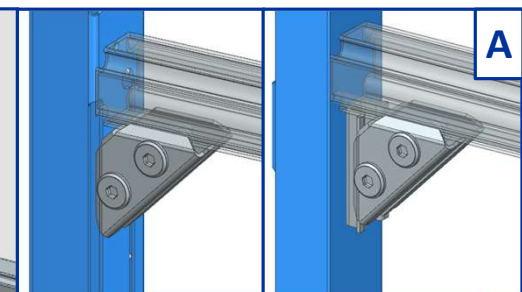
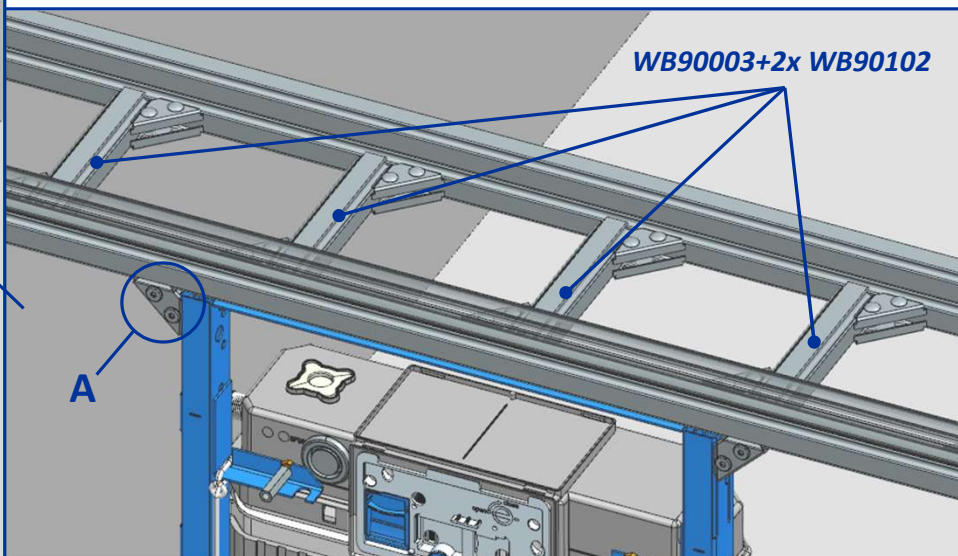


**Шаг 1.** Монтаж каркаса перегородки из системы **WALLBOX** происходит в соответствии с рекомендациями Раздела 2 данного каталога за тем исключением, что высота установки нижнего сдвоенного профиля выбирается не исходя ширины листов обшивки, а рассчитывается заранее, исходя из толщины стяжки, высоты закрепления санитарных модулей и размеров рамы инсталляции.

**Шаг 2.** Монтаж инсталляции к каркасу **WALLBOX** осуществляется через угловое соединение **WB90102** сверху, и непосредственно к опорному профилю снизу. При отсутствии на инсталляции интерфейсов крепления к каркасным системам 33x33мм можно воспользоваться комплектом кронштейнов **WB90999**. Опорный профиль закрепляется к базовому материалу креплением одинарным **WB90302** с обеих сторон рамы. Расстояние от рамы инсталляции до одинарных креплений не более 100мм.

**Шаг 3.** Для обеспечения требуемой жесткости конструкции монтируются ребра жесткости **WB90003+2x WB90102**, расположенные по всей длине нижнего сдвоенного профиля с шагом не более 400мм.

**Шаг 4.** Установка промежуточного профиля с обеих сторон инсталляции.





**РАЗДЕЛ 4**  
**РЕКОМЕНДАЦИИ ПО**  
**ОБШИВКЕ И ОБЛИЦОВКЕ**

**WALLBOX<sup>®</sup>**

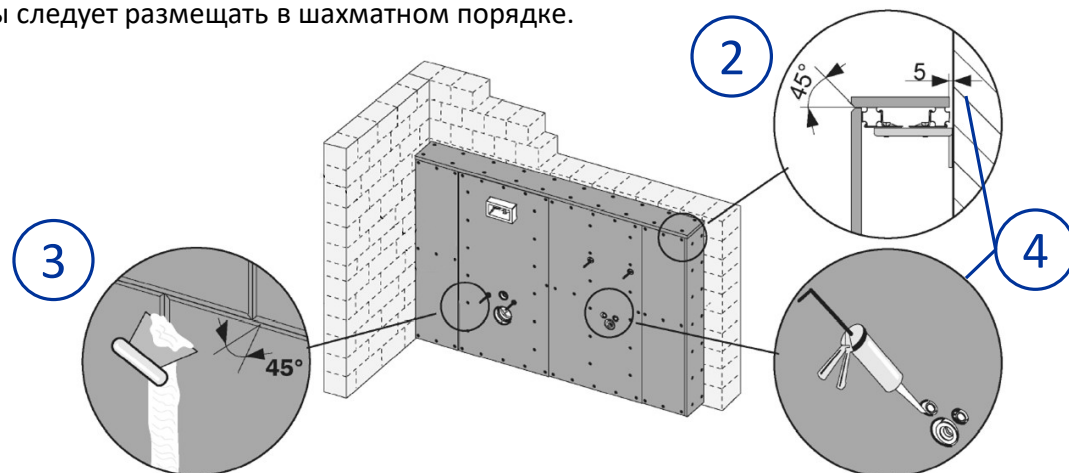
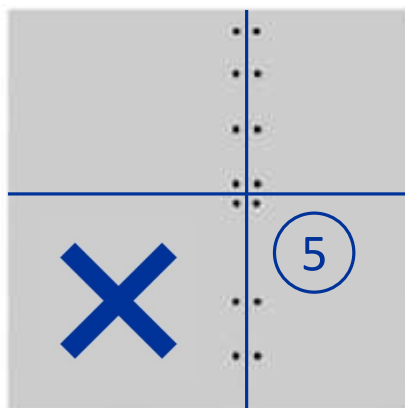
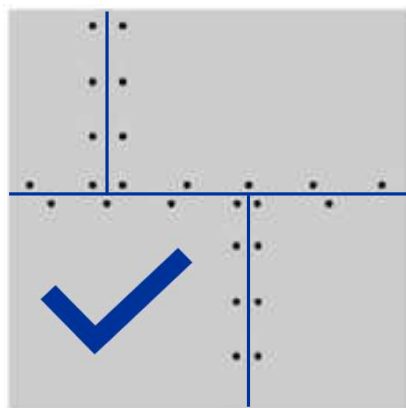
## 4.1 Рекомендации по обшивке и облицовке: Общая информация



Обшивка каркаса из системы **WALLBOX** производится гипсокартонными плитами толщиной 18мм в один слой, либо толщиной 12.5мм в два слоя. В качестве облицовочных материалов можно использовать все доступные материалы, такие как керамическая плитка, декоративные панели, влагостойкие обои, натуральный камень и т.д. При выполнении обшивки необходимо следовать общим предписаниям, установленным для метода сухого монтажа, а также предписаниям производителя материала обшивки:

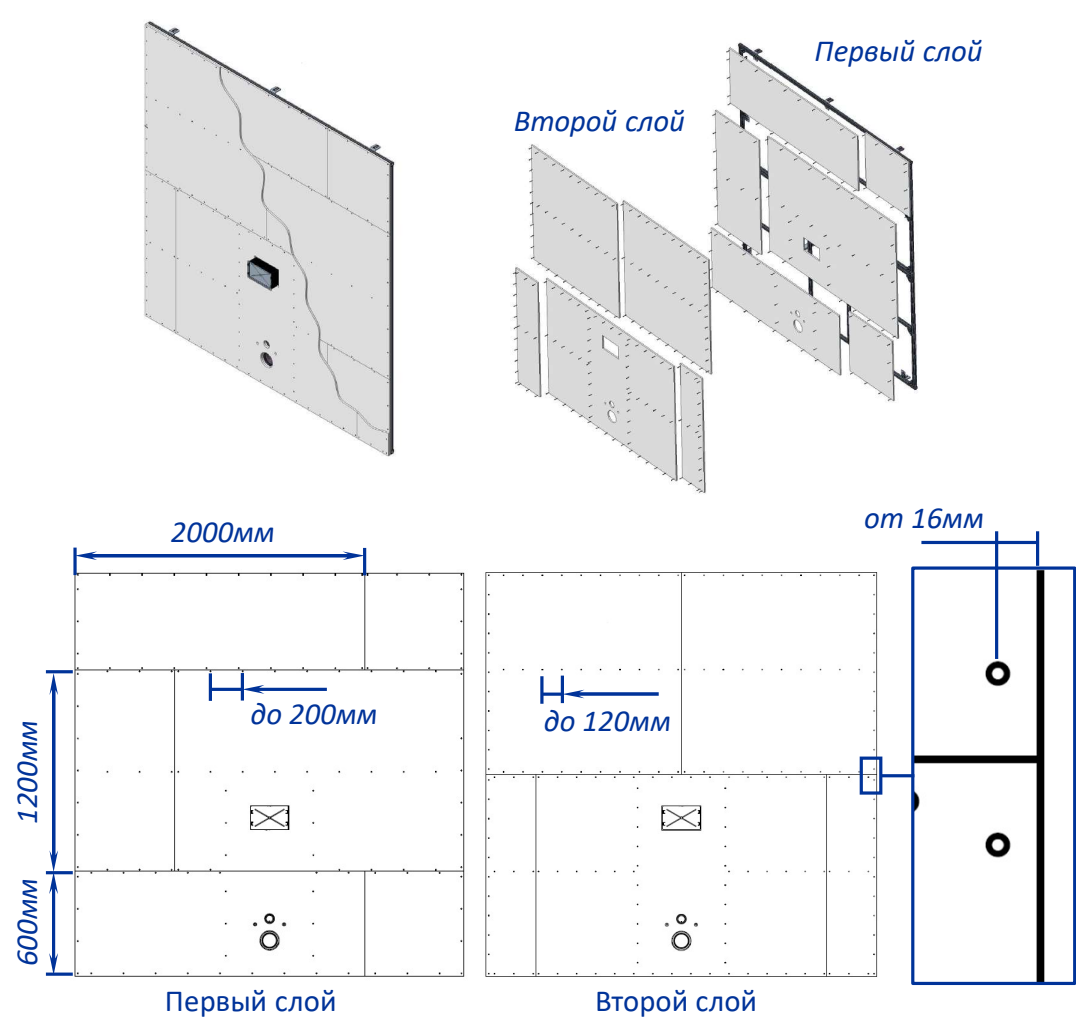
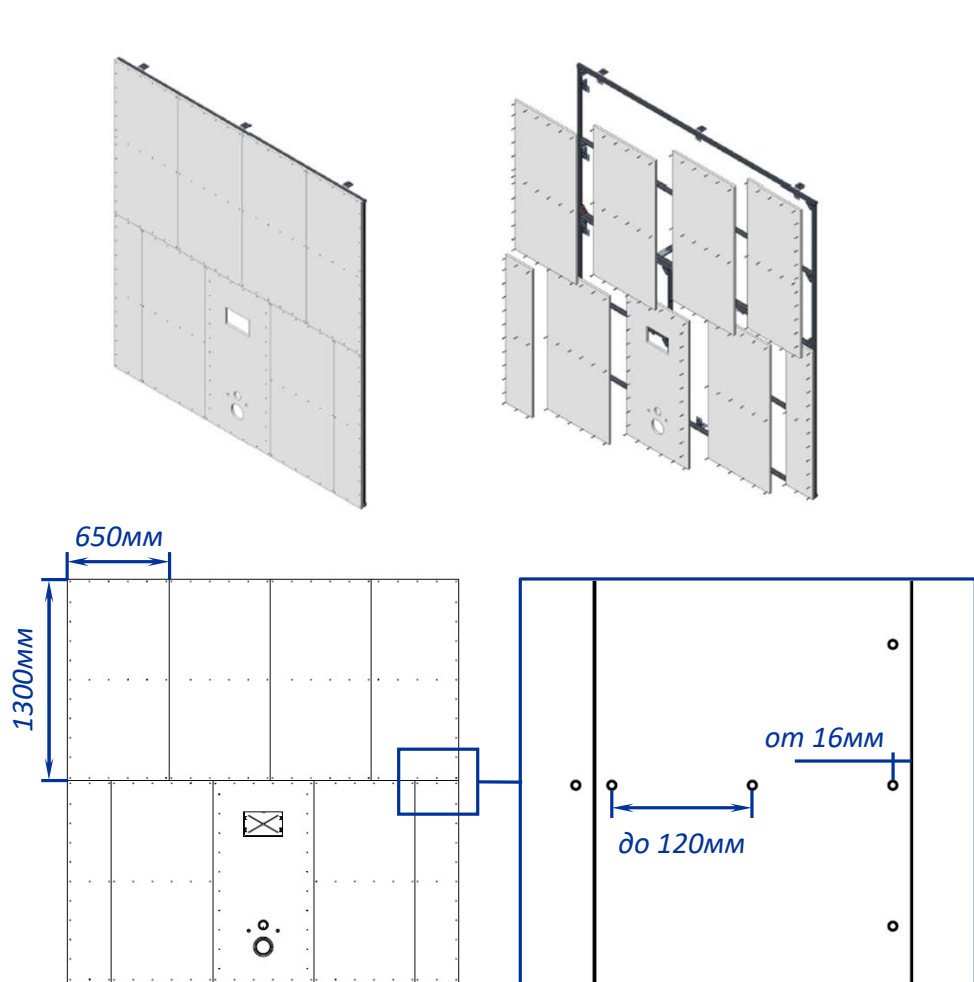
1. Для фиксации гипсокартонных плит используется саморез гипсокартон-металл со сверлом и потайной головкой. Длина выбирается исходя из толщины скрепляемого материала.
2. С обрезанных кромок гипсокартонных плит следует снять фаску 5x45°.
3. Гипсокартонные листы размещаются с зазором не более 1мм друг от друга. Швы на обшивочном материале следует замазать шпаклевочной массой с применением армирующей ленты.
4. Зазор между базовым материалом и обшивкой размером 5 мм, а также зазоры между обшивкой и конструктивными элементами необходимо заполнить массой, сохраняющей свою упругость длительное время, и произвести его герметизацию.
5. Необходимо избегать крестообразных швов при горизонтальном и вертикальном стыках плит - швы должны быть смещены минимум на 30 см.

При двухслойной обшивке гипсокартонные плиты следует размещать в шахматном порядке.



## 4.2 Рекомендации по обшивке и облицовке:

### Примеры обшивки гипсокартонными плитами в один и в два слоя

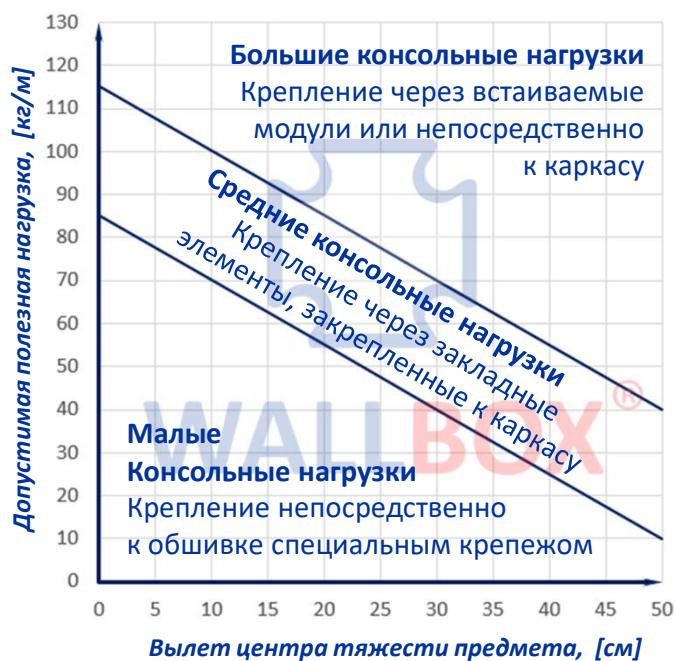




**РАЗДЕЛ 5**  
**ПОЛЕЗНЫЕ НАГРУЗКИ**

**WALLBOX<sup>®</sup>**

## 5.1 Полезная нагрузка WALLBOX



### Полезная нагрузка WALLBOX

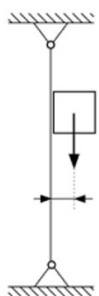
Помимо постоянной нагрузки от собственного веса элементов каркаса **WALLBOX** и веса облицовки стен, фальшстену или перегородку из системы **WALLBOX** также можно нагрузить полезной нагрузкой. В основном это нагрузки от установленных сантехнических изделий (унитазов, биде, умывальников и писсуаров), мебель или другие аксессуары для интерьера.

Допустимая полезная нагрузка рассчитывается на метр длины стены и зависит от расстояния от плоскости стены до центра тяжести груза. Например, конструкции **WALLBOX** могут нести максимальную консольную нагрузку до 70кг на метр длины стены при центре тяжести прилагаемой нагрузки на расстоянии 30см от плоскости стены.

Согласно техническим инструкциям производителя облицовочного материала и специальных крепежных изделий можно размещать небольшие грузы непосредственно на облицовке стен. В основном это различные держатели для туалетной бумаги, полотенцесушители, картины, зеркала и полочки.

Если согласно техническим инструкциям производителя облицовочного материала и крепежных изделий невозможно закрепить определенный груз непосредственно на обшивку стены, тогда для закрепления необходимо использовать закладные элементы из клееной фанеры толщиной от 18мм, закрепленные к каркасу из системы **WALLBOX** внутри стены.

Для особо тяжелых предметов (например, подвесной унитаза) следует использовать специальные встраиваемые сантехнические модули.



#### Масса стандартных элементов:

- Картины и зеркала: ~15кг
- Шкафчик с зеркалом: ~40кг
- Держатель туалетной бумаги: ~2.5кг
- Вешалка для ручного полотенца: ~8кг
- Вешалка для банных полотенец: ~25кг

#### Специальный крепеж для гипсокартона



#### Закладной элемент



#### Инсталляция для подвесного унитаза

