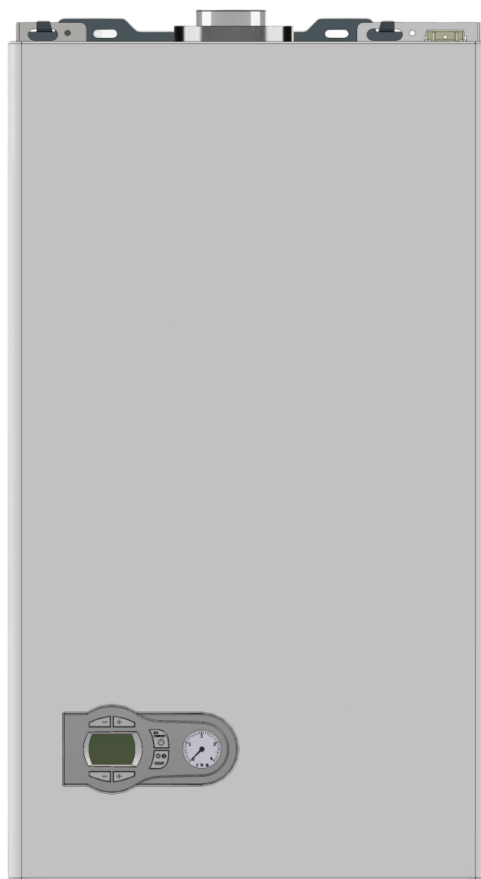




WEERT RUS

ГАЗОВЫЙ НАСТЕННЫЙ КОТЕЛ

WertRus
COMPACT 10FF
COMPACT 16FF
COMPACT 24FF



Технический паспорт изделия

Руководство по эксплуатации,
монтажу и техническому
обслуживанию

Коды ошибок, неисправности
и способы их устранения
(для сервисных специалистов)

Гарантийный талон

ГОРЯЧАЯ ЛИНИЯ 8 800 505 05 60
звонок бесплатный для мобильных и стационарных телефонов



СОДЕРЖАНИЕ

1. Описание	4
2. Общее устройство прибора	5
3. Размеры	6
4. Панель управления	7
5. Предупреждение	9
6. Монтаж котла	11
7. Технические характеристики.....	14
8. Общие требования к установке	15
9. Первый запуск котла	17
10. Монтажная схема	19
11. Регулировка мощности котла.....	20
12. Коды неисправностей – информация	21

1. ОБЩЕЕ ОПИСАНИЕ НАСТЕННОГО ГАЗОВОГО КОТЛА

Настенный газовый котел - это прибор, потребляющий природный газ, роль которого заключается в преобразовании энергии газообразного топлива в тепловую энергию путем сжигания. Функционирование этого прибора не требует наблюдения благодаря системам защиты и управления.

Настенный газовый котел состоит из нескольких частей, которые будут описаны в следующих главах.

Газ поступает в нагревательный агрегат через контур подачи газа, состоящий из разъема и регулятора давления, который отрегулирован на 13 мбар для G13. Таким образом, он попадает в газовый клапан, который также выполняет роль модуляции потока газа на выходе к горелке.

Зажигание производится иницированием пламени с помощью электрода зажигания (электрода ионизационного зажигания) и трансформатора зажигания.

Во время горения обнаружение пламени осуществляется с помощью ионизационного датчика. Принудительная тяга обеспечивается вентилятором, который откачивает отработанные газы. На начальном этапе он откачивает объем воздуха, чтобы обеспечить невзрывное воспламенение. Взрывное воспламенение может произойти из-за скопления газа в нерабочий период.

Камера сгорания, имеющая форму параллелепипеда, изготовленная из листового железа, с внутренним слоем керамического волокна, спроектирована таким образом, чтобы обеспечить передачу тепловой энергии в теплообменник с меньшими потерями.

Если используется контур центрального отопления с двумя теплообменниками, тепло, образующееся при сгорании топливного газа, улавливается монотермическим теплообменником и передается теплоносителю (воде), который циркуляционным насосом транспортируется через систему отопления.

В случае, когда поток воды обнаруживается реле расхода на контуре ГВС, срабатывает 3-ходовой клапан, который осуществляет переход потока теплоносителя из контура центрального отопления в пластинчатый теплообменник (первичный контур пластинчатого теплообменника) и передача тепла осуществляется через него в контур ГВС (вторичный контур пластинчатого теплообменника).

Дымовые газы откачиваются с помощью вентилятора.

Защита и контроль функционирования осуществляются электронным способом. Настройка агрегата осуществляется с пульта управления.

2. Общее устройство прибора

1. Корпус
2. Предохранительный кожух
3. Первичный теплообменник
4. Камера сгорания
5. Предохранительный термостат
6. Горелка
7. Датчик температуры центрального отопления
8. Электронный блок управления
9. Реле давления воздуха
10. Расширительный бак
11. Насос
12. Вентиляционное отверстие
13. Предохранительный клапан
14. Реле давления воды
15. Пластинчатый теплообменник
16. Датчик температуры горячей воды для бытовых нужд
17. 3-ходовой клапан
18. Газовый клапан
19. Реле расхода

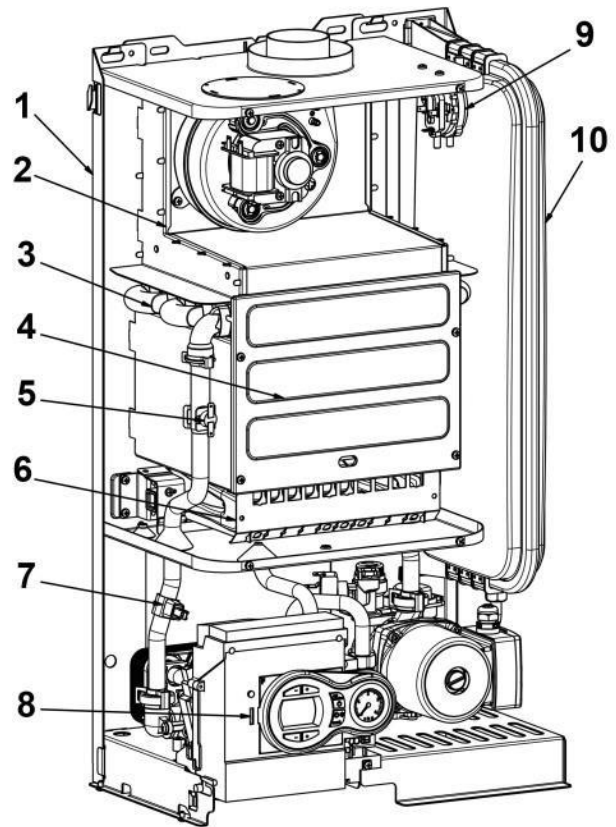


Рис.1

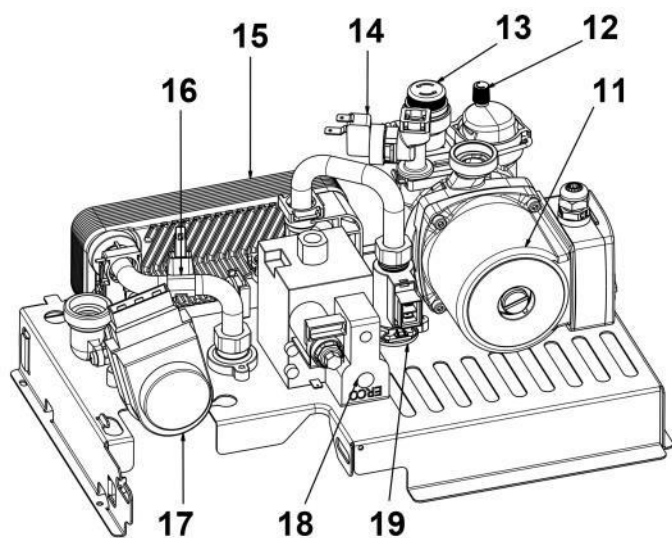


Рис.2

3. Размеры

Н: Вход холодной воды (G1/2 дюйма)	К: Выход ГВС (G1/2 дюйма)	Ж: Кран подпитки (G1/2 дюйма)
Л: Обратка отопления (G3/4 дюйма)	И: Вход газа (G1/2 дюйма)	Г: Подача отопления (G3/4 дюйма)

Модель	Вес (кг)	(ВхШхГ) (мм) Размеры
A10FF	30	720x400x265
A16FF		
A24FF		

Модель	A	B	C	D	E	F
A10FF	100	85	265	720	400	240
A16FF						
A24FF						

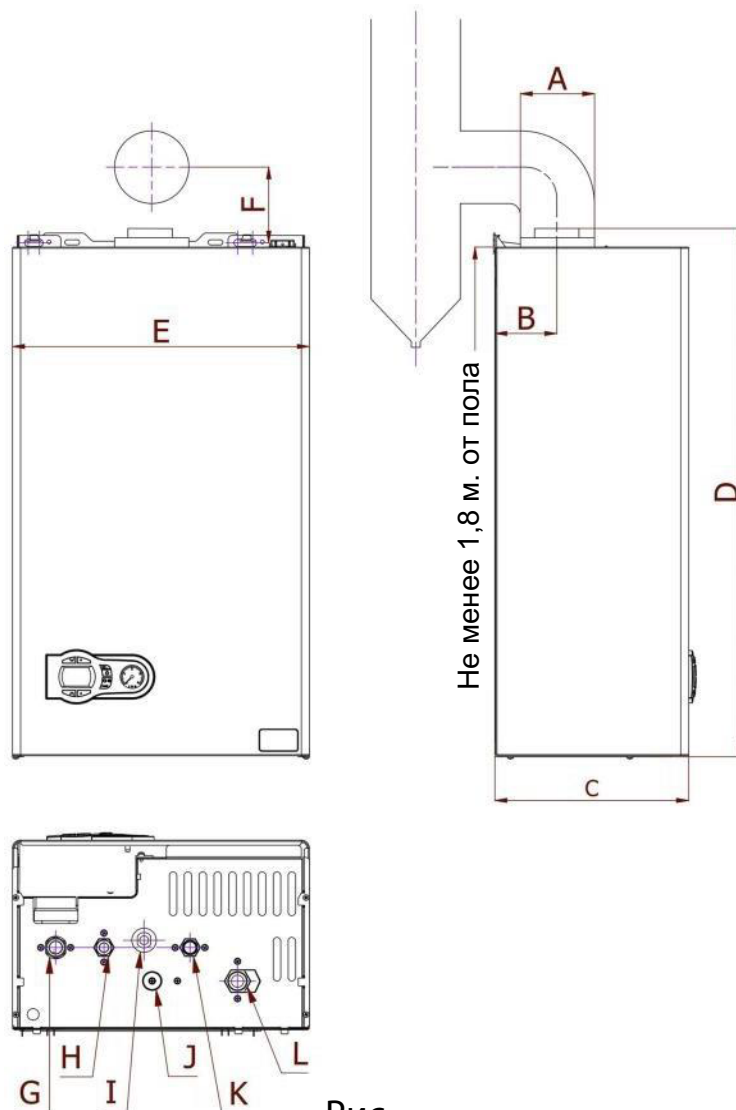


Рис.
3

4. Панель управления



Рис.4 – Панель управления

1. Манометр

2. Режим – Eco/Comfort (Эко/Комфорт): Длительное нажатие (3 секунды) выбирает режим ВКЛ/ВЫКЛ.

В режиме ВКЛ короткое нажатие выбирает режим включения/отключения регулировки температуры ГВС.

Показывает значение выбранного параметра и позволяет изменять значение.

Сохраняет измененное значение параметра и возвращается в режим выбора номера параметра.

3. Reset (Сброс) – Сезон: сбрасывает блокировку.

Короткое нажатие выбирает сезон (зима или лето) в режиме ВКЛ.

выход из меню параметров

выход из информационного меню

выход из режима настройки

4. Центральное отопление (ЦО) плюс: увеличивает заданную температуру ЦО.

Увеличивает номер параметра

Увеличивает значение параметра

Увеличивает номер информации

Устанавливает максимальную мощность в режиме настройки

5. Центральное отопления (ЦО) минус: Уменьшает заданную температуру ЦО.

Уменьшает номер параметра

Уменьшает значение параметра

Уменьшает номер информации

Устанавливает минимальную мощность в режиме настройки

6. Горячая вода для бытового потребления (ГВС) плюс: увеличивает заданную температуру ГВС.

7. Горячая вода для бытового потребления (ГВС) минус: Уменьшает заданную температуру ГВС.

МЕНЮ ПАРАМЕТРОВ

Одновременное нажатие кнопок RESET и ЦО МИНУС и их удерживание в течение 3 секунд открывает доступ к меню параметров. В меню параметров номер параметра "P00" и его значение будут отображаться последовательно, этот режим является режимом выбора номера параметра.

Кнопки ЦО МИНУС и ЦО ПЛЮС изменяют номер параметра в режиме выбора номера параметра. Для отображения и изменения значения выбранного параметра нажмите кнопку MODE. Кнопки ЦО МИНУС и ЦО ПЛЮС изменяют значение выбранного параметра. Чтобы вернуться в режим выбора номера параметра, нажмите кнопку MODE еще раз.

Нажатие кнопки RESET приводит к выходу из меню параметров. Измененные значения параметров сохраняются в память только при выходе из меню параметров по нажатию кнопки RESET. Если в течение 4 минут не было выполнено никаких действий с кнопкой, меню параметров автоматически закрывается без сохранения изменений.

Процедуры доступа к меню параметров и изменения значений параметров кратко описаны ниже.

1. Нажмите кнопки RESET и ЦО МИНУС одновременно и удерживайте их в течение 3 секунд. Отобразится "P00". В этот момент каждые 3 секунды номер параметра и его значение поочередно отображаются на дисплее.
2. Нажмите кнопку ЦО МИНУС или ЦО ПЛЮС, чтобы изменить номер параметра. Каждые 3 секунды выбранный номер параметра и его значение поочередно отображаются на дисплее.
3. Нажмите кнопку MODE, чтобы включить модификацию выбранного параметра
4. На дисплее отображается символ установки (мигает) и значение параметра.
5. Нажмите кнопку ЦО МИНУС или ЦО ПЛЮС, чтобы изменить значение параметра
6. Нажмите кнопку MODE, чтобы вернуться в режим выбора номера параметра
7. Нажмите кнопку RESET, чтобы сохранить изменения.

Перечисленные ниже параметры можно настроить в меню параметров.

Номер параметра	Наименование параметра Определение значения параметра	Заводская настройка	Диапазон
PP03	Максимальная мощность ЦО 0 – 100 %	100	0 - 100
PP04	Мощность зажигания 0 – 60 %	30	0 - 60
PP08	Время небыстрого цикла 0 – 240 секунд	180	0 - 240

5. Предупреждение

1) ОБЩИЕ ПРЕДУПРЕЖДЕНИЯ

- Перед проведением работ, нужно осмотреть помещение, в котором будет установлен котел. Если проектная документация отсутствует, то можно воспользоваться сводом правил по проектированию и строительству газораспределительных систем СП 42-101-2003.
- Объем помещения для установки газового котла. Если суммарная тепловая мощность котла не превышает 30 кВт, минимальный объем помещения должен составлять 7,5 м³, при мощности устанавливаемого прибора от 30 до 60 кВт – объем помещения должен составлять не менее 13,5 м³.
- Монтаж должен выполняться профессионально квалифицированным персоналом с соблюдением действующих норм, в соответствии с инструкциями изготовителя.
- Профессионально квалифицированный персонал — это персонал, обладающий технической компетенцией в секторе применения устройства (гражданском или промышленном), в частности, представители авторизованных сервисных центров производителя или газораспределительных организаций.
- Неправильная установка может привести к травмам людей или повреждению имущества, за которые производитель не несет ответственности.
- После полного снятия упаковки убедитесь, что содержимое не имеет повреждений.
- В случае сомнений не используйте оборудование. Проконсультируйтесь с поставщиком.
- Упаковочные материалы (картонная коробка, ящик, гвозди, зажимы, полиэтиленовые пакеты и т. д.) потенциально опасны и должны храниться в недоступном для детей месте.
- Перед выполнением любых операций по очистке или техническому обслуживанию выключите устройство с помощью сетевого выключателя и/или с помощью соответствующих отсечных устройств.
- Не блокируйте воздухозаборник.
- В случае поломки и/или неудовлетворительного функционирования устройства выключите его и не пытайтесь его отремонтировать или предпринимать с ним какие-либо действия. Обращайтесь только к профессионально квалифицированному персоналу.
- Любой ремонт должен выполняться исключительно сервисным центром, авторизованным производителем, с использованием только оригинальных запасных частей.
- Электропитание газового котла WertRus в процессе эксплуатации должно осуществляться через стабилизатор напряжения электрический, в противном случае, при сбоях в электросети, к которой подключен данный газовый котел, возрастает риск выхода из строя электронной платы и других электропотребляющих частей. Поломка таких частей при эксплуатации газового котла без стабилизатора напряжения не является гарантийным случаем.
- Несоблюдение приведенных выше инструкций может поставить под угрозу безопасность устройства. Чтобы гарантировать эффективную и правильную работу, устройство должно проходить периодическое техническое обслуживание профессионально квалифицированным персоналом в соответствии с инструкциями изготовителя.

- Всякий раз, когда устройство выводится из эксплуатации, закрепляйте все потенциально опасные части, чтобы предотвратить несчастные случаи или повреждения.
- Если устройство продано или передано другому владельцу, или если вы переезжаете и оставляете котел, убедитесь, что это руководство пользователя остается с котлом, чтобы с ним мог ознакомиться новый владелец и/или установщик.
- Используйте только оригинальные запчасти при ремонте любых компонентов устройства (в том числе электрических).

ВНИМАНИЕ: это устройство должно использоваться по прямому назначению, т.е. для отопления и производства горячей воды для бытовых нужд. Любое другое использование является ненадлежащим и, следовательно, опасным.

2) ПРЕДУПРЕЖДЕНИЯ ОБ УСТАНОВКЕ

Гарантия истекает через 24 месяца с момента установки. Первый запуск должен выполняться только уполномоченным персоналом. Для любых операций с гидравлической, газовой или электрической цепью, относящейся к нагревательному элементу, обращайтесь только к авторизованным техническим специалистам и используйте только оригинальные запасные части. Настенные котлы не должны устанавливаться во влажных помещениях и должны быть защищены от брызг или струй воды или других жидкостей для предотвращения неисправностей электрических и прочих частей. Они не должны подвергаться прямому воздействию пара от плит, и на них ничего нельзя класть. Этот отопительный агрегат был изготовлен для обогрева дома и производства горячей воды. Производитель снимает с себя всякую ответственность за неправильную установку и/или использование устройства.

Не оставляйте устройство включенным, когда оно не используется, закройте газовый кран и выключите главный выключатель. Если вы чувствуете запах газа в помещении, в котором установлено устройство, не включайте электрические выключатели, телефоны или любые другие устройства, которые могут вызвать искру. Немедленно откройте двери и окна, чтобы создать воздушный поток для очищения помещения. Закройте главный газовый кран (на счетчике) или кран баллона и немедленно обратитесь в газовую службу. Не вмешивайтесь в работу устройства.

3) ОБЩИЕ ПРЕДУПРЕЖДЕНИЯ В ЗАВИСИМОСТИ ОТ ТИПА БЛОКА ПИТАНИЯ

- Электробезопасность достигается только при правильном и эффективном заземлении устройства в соответствии с действующими нормами безопасности.
- Это фундаментальное требование безопасности, требующее проверки. В случае сомнений запросите проверку электрической системы профессионально квалифицированным персоналом.

Производитель не несет ответственности за любой ущерб, вызванный отсутствием или неправильным заземлением системы.

- Попросите профессионально квалифицированный персонал проверить, соответствует ли электрическая система максимальной потребляемой мощности устройства (указана на табличке). В частности, убедитесь, что участок проводов системы подходит для максимальной потребляемой мощности устройства.
- Не используйте адаптеры, несколько розеток и/или удлинители для питания устройства от электросети.
- Используйте однополюсный выключатель в соответствии с действующими правилами безопасности для подключения устройства к сети.
- Если кабель поврежден, выключите устройство и поручите замену кабеля профессионально квалифицированному персоналу.
- Если вы решили не использовать устройство в течение длительного периода времени, выключите сетевой выключатель, который питает все компоненты системы с помощью электрической энергии (насосы, горелку и т. д.).

6. Монтаж газового котла WertRus

ПОДКЛЮЧЕНИЕ КОМНАТНОГО ТЕРМОСТАТА

Провод термостата не должен быть помещен в канал, содержащий провода высокого напряжения, однако должен иметь собственную линию. Провод комнатного термостата не должен превышать 2 м в длину; минимальное сечение 0,5 мм.

Для установки комнатного термостата:

1. Снимите соединение S (замыкание для комнатного термостата).
2. Вставьте провода термостата RT в клемму C

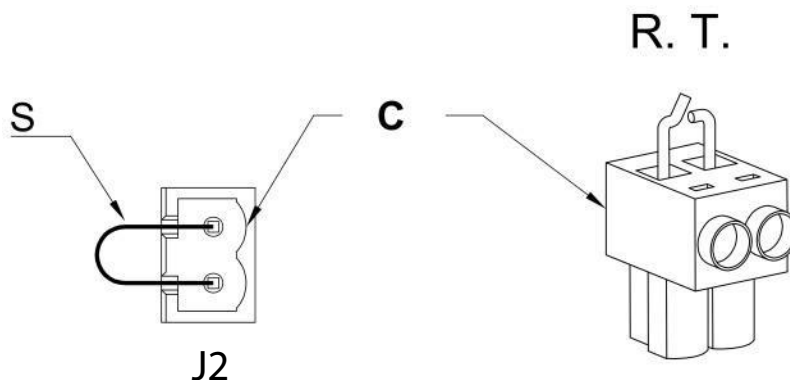


Рис.5

Монтаж в шкафу

При монтаже газового котла в шкафу необходимо обратить внимание на следующее:



Запрещается монтировать газовый котел на задней стенке шкафа, так как несущая способность этой детали является недостаточной. Возникает опасность утечки газа и воды, что ведет к опасности взрыва и затопления.

– Снять заднюю стенку шкафа.

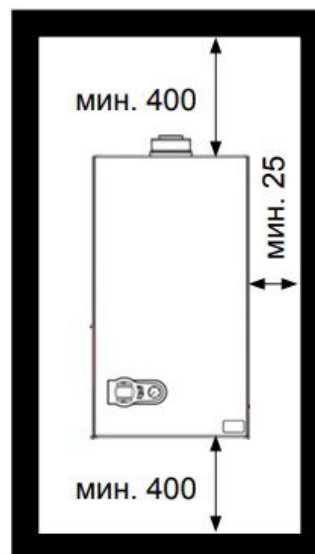
Расстояние от газового котла до боковых стенок шкафа должно составлять не менее 25 мм.



В верхней части шкафа необходим вырез размером не менее 410 x 550 мм. В ином случае возникает опасность удушья и отравления.

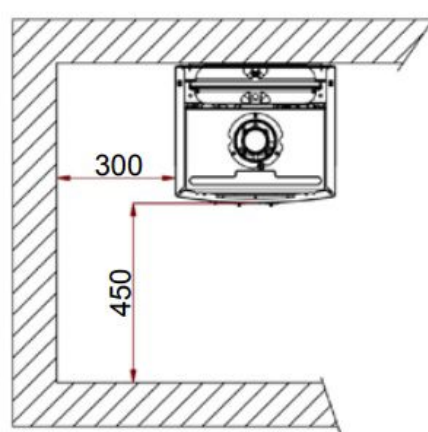
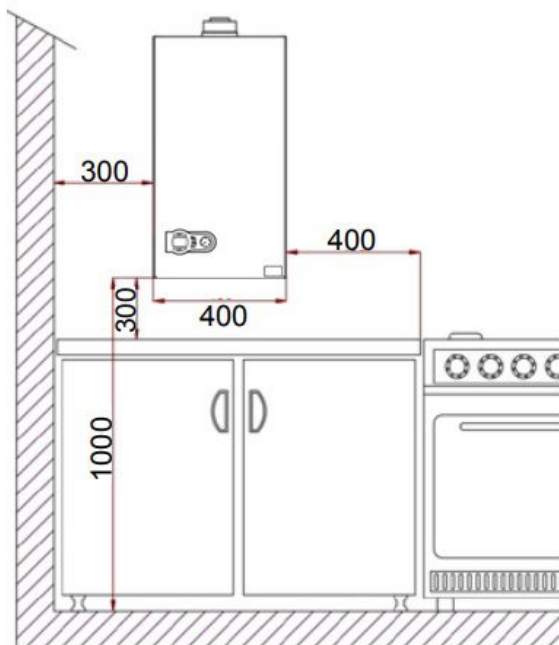


Для котлов с забором воздуха из помещения в дверце шкафа необходимо установить подходящую решетку для приточного воздуха с минимальным поперечным сечением 600 см². В ином случае возникает опасность удушья или отравления.



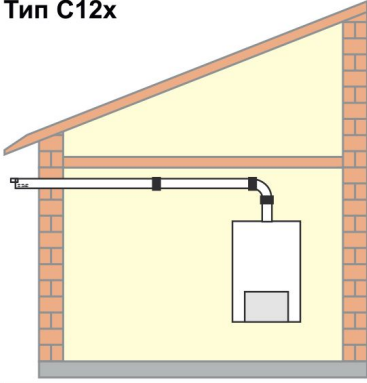
Расстояния от стен

Газовые и водяные соединения находятся на нижней стороне установки, в то время как отверстия для подачи воздуха и отвода отработавших газов расположены на верхней стороне. У передней стороны установки необходимо обеспечить свободное расстояние не менее 450 мм для монтажа, сервисных работ и технического обслуживания. Чтобы упростить монтаж и открывание установки минимальное расстояние до стенки должно составлять 300 мм. Кроме того, необходимо соблюдать минимальное расстояние 200 мм под установкой и 250 мм над установкой.



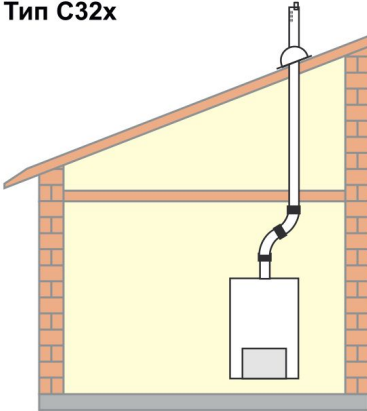
Общее указание:

Начиная с расчетной длины трубы 3 м рекомендуется установить конденсатоотводчик.

Тип С12х


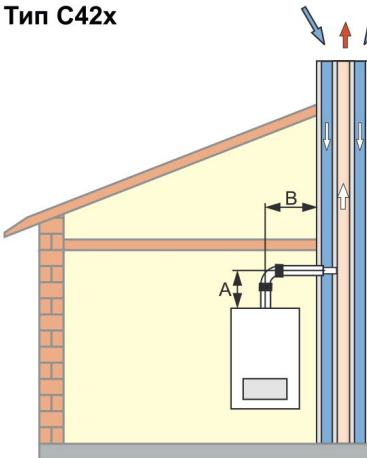
Соединение с наружной стеной (забор воздуха из атмосферы), концентрическая горизонтальная система 60/100 мм, мин./макс. расчетная длина трубы = 0,3/4,0 м

Установка Compact	Расчетная длина
10 FF 16 FF 24 FF	≤ 1 м
	1 – 2 м
	2 – 4 м

Тип С32х


Проход через крышу (забор воздуха из атмосферы), концентрическая вертикальная система 60/100 мм, мин./макс. расчетная длина трубы = 0,3/4,0 м

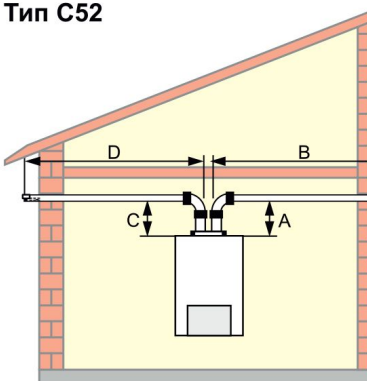
Установка Compact	Расчетная длина
10 FF 16 FF 24 FF	≤ 2 м
	2 – 4 м

Тип С42х


Соединение с воздуховодом/дымоходом (LAS) (забор воздуха из атмосферы), концентрическая система 60/100 мм

Установка Compact	Расчетная длина A+B
10 FF 16 FF 24 FF	≤ 2 м
	2 – 4 м

LAS/конструкция шахты согласно расчету по стандарту EN 13384 или национальному стандарту в качестве системы с пониженным давлением с входным давлением = 0 Па

Тип С52


Соединение с дымоходом и приточным воздуховодом через наружную стену или крышу (забор воздуха из атмосферы), система 80/80 мм

Установка Compact	Расчетная длина A+B+C+D
10 FF, 16 FF, 24 FF	≤ 9 м

7. Технические характеристики

Параметр		24FF	16FF	10FF
Максимальная номинальная входная мощность	кВт	25.7	25.7	25.7
Минимальный номинальный вход	кВт	11	11	11
Максимальная номинальная мощность	кВт	24	16	10
Минимальная номинальная мощность	кВт	9.6	9.6	9.6
Регулировка температуры нагрева	°С	35 - 85	35-85	35-85
Максимальное рабочее давление (ЦО)	бар	3	3	3
Максимальное рабочее давление (ГВС)	бар	10	10	10
Минимальное рабочее давление (ГВС)	бар	0.5	0.5	0.5
Удельный расход ($\Delta T=30$ °С)	л/мин	11.4	11.4	11.4
Емкость расширительного бака (начальное давление: 0,8 бар)	л	7	7	7
Ширина	мм	400	400	400
Высота	мм	720	720	720
Глубина	мм	265	265	265
Вес	кг	30	30	30
Диаметр дымохода	Ø (мм)	60/100	60/100	60/100
Подача/обратка	-	G3/4 дюйма – G3/4 дюйма	G3/4 дюйма – G3/4 дюйма	G3/4 дюйма – G3/4 дюйма
Подключение холодной/горячей воды	-	G1/2 дюйма – G1/2 дюйма	G1/2 дюйма – G1/2 дюйма	G1/2 дюйма – G1/2 дюйма
Подключение газа	-	G1/2 дюйма	G1/2 дюйма	G1/2 дюйма
Электрическое подключение 50 Гц	В	220	220	220
Электропитание	Вт	137	137	137
Категория газа: I2H	-	-	-	-
Протокол IP	-	IP44	IP44	IP44
Давление подачи газа NG	мбар	13-20	13-20	13-20
Диаметр газового сопла NG	мм	1.25	1.25	1.25
Класс NOx	-	3	3	3
Расход газа	м3/ч	1.6	2.0	2.6

8. Общие требования к установке прибора

ПРЕДУПРЕЖДЕНИЕ!

Убедитесь, что информация, указанная в настоящей инструкции по эксплуатации или на шильдике газового котла (о регулировке газа), совместима с условиями местного питания.

ГАЗОВАЯ БЕЗОПАСНОСТЬ

По закону все газовые приборы устанавливаются зарегистрированным установщиком. Неправильная установка приборов может привести к судебному преследованию. В ваших собственных интересах и интересах безопасности обеспечить соблюдение закона. Несоблюдение инструкций по установке прибора может привести к аннулированию гарантии.

ВАЖНО: И ПОЛЬЗОВАТЕЛЬ, И ПРОИЗВОДИТЕЛЬ ПОЛАГАЮТСЯ НА МОНТАЖНИКА, РАБОТА КОТОРОГО ЗАКЛЮЧАЕТСЯ В УСТАНОВКЕ КОТЛА И ПОДКЛЮЧЕНИИ ЕГО К ПРАВИЛЬНО СПРОЕКТИРОВАННОЙ СИСТЕМЕ ОТОПЛЕНИЯ. УСТАНОВЩИК ДОЛЖЕН ОЗНАКОМИТЬСЯ С СОДЕРЖАНИЕМ ДАННОЙ ПУБЛИКАЦИИ.

РАСПОЛОЖЕНИЕ КОТЛА

При размещении комбинированного котла **ДОЛЖНЫ** соблюдаться следующие ограничения:

- Место, выбранное для установки, должно находиться внутри здания и **ДОЛЖНО** обеспечивать достаточное пространство для установки, обслуживания и эксплуатации комбинированного котла, а также для циркуляции воздуха вокруг него. Котел не предназначен для наружной установки.
- Положение **ДОЛЖНО** также позволять установить вытяжную трубу. Котел должен быть установлен на плоской вертикальной стене, способной выдержать вес комбинированного котла и любого вспомогательного оборудования.
- Если агрегат устанавливается в комнате, содержащей ванну или душ, любой электрический выключатель или прибор, использующий сетевое электричество, должен быть расположен таким образом, чтобы к нему не мог прикоснуться человек, использующий ванну или душ.
- Отсек, используемый для ограждения комбинированного котла, **ДОЛЖЕН** быть спроектирован и изготовлен специально для этой цели. Существующий шкаф или отсек может быть использован при условии, что он будет соответствующим образом модифицирован.

ПОЛОЖЕНИЕ ВЫТЯЖНОЙ ТРУБЫ

- Котел ДОЛЖЕН быть установлен так, чтобы оголовок трубы подвергался воздействию наружного воздуха (вынос трубы снаружи - минимум 30 см от стены).
- Важно, чтобы расположение коаксиальной трубы позволяло воздуху свободно проходить через него в любое время.
- Если самая нижняя часть терминала расположена на высоте менее 2 м над балконом, над землей или над плоской крышей, к которой имеют доступ люди, терминал ДОЛЖЕН быть защищен специально разработанной защитой.
- Воздухозаборник/элементы котла НЕ ДОЛЖНЫ располагаться ближе 25 мм к горючему материалу.

Горизонтальная коаксиальная вытяжная труба с вращением на 360°

Это позволяет отводить пар и воздух непосредственно через внешнюю стену.



Рис.6

МОДЕЛЬ	ДИАМЕТР ОГРАНИЧИТЕЛЯ (мм)		
	Коаксиальный 60/100		
	$L (м) \leq 1$	$1 < L (м) \leq 2$	$2 < L (м) \leq 4$
10/16/24FF	44	46	-

Изгиб на 90° уменьшает общую длину на 1 метр.

ВНИМАНИЕ: ИСПОЛЬЗУЙТЕ ТОЛЬКО ОДОБРЕННЫЕ ТИПЫ СОЕДИНИТЕЛЕЙ ВЫТЯЖНОЙ ТРУБЫ С КОМПЛЕКТОМ ДЫМОХОДА.

Н.В.: ДЕТАЛИ ВЫТЯЖНОЙ ТРУБЫ поставляются в отдельной коробке

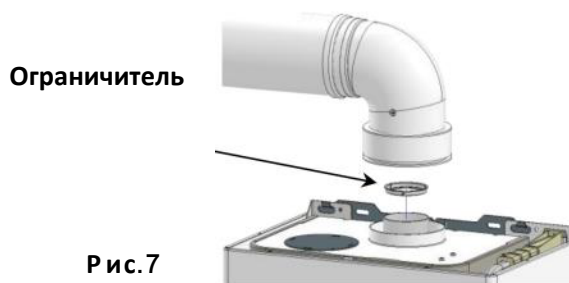


Рис.7

9. Первый запуск котла

После подключения источника воды, перед запуском котла проведите следующие процедуры:

- Убедитесь, что источник питания котла такой же, как указано на табличке (230 В – 50 Гц), и что соединения под напряжением, нейтраль и заземление подключены правильно;
- Убедитесь, что тип подаваемого газа совпадает с типом, для которого котел был протестирован и одобрен (см. данные на табличке);
- Убедитесь, что устройство правильно заземлено.
- Убедитесь, что в непосредственной близости от котла нет легковоспламеняющихся жидкостей или материалов;
- Убедитесь, что все запорные клапаны в отопительном контуре открыты.
- Откройте газовый кран и проверьте газовые уплотнения, убедившись, что счетчик не показывает признаков утечек; В любом случае, дважды проверьте, нет ли утечек, с помощью мыльного раствора и устранили все возможные утечки.
- Убедитесь, что выключатель электросети находится в положении OFF (ВЫКЛ.);
- Открутите нижние винты и снимите переднюю крышку, потянув ее вперед;

Заполнение системы

Убедившись, что газовый кран закрыт, заполните систему отопления следующим образом;

- Заполните систему до тех пор, пока не будет достигнуто давление 1,5 бар, затем закройте кран подпитки, расположенный под котлом.
- Убедитесь, что колпачок на клапане автоматического сброса воздуха слегка ослаблен, чтобы воздух выходил из системы.
- Отсоедините крышку циркуляционного насоса, чтобы исключить возможные воздушные пробки. На этом этапе также рекомендуется очистить все радиаторы от присутствия воздуха;
- Включите электропитание котла;
- Убедитесь, что вытяжной канал не засорен;

Повторный запуск котла

- Откройте газовый кран
- Включите котел

Автоматическая система розжига включает котел. Возможно, потребуется повторить процедуру несколько раз, чтобы очистить трубы от воздуха. Чтобы повторить процедуру зажигания, нажмите кнопку сброса (RESET), а затем повторите процедуру зажигания.

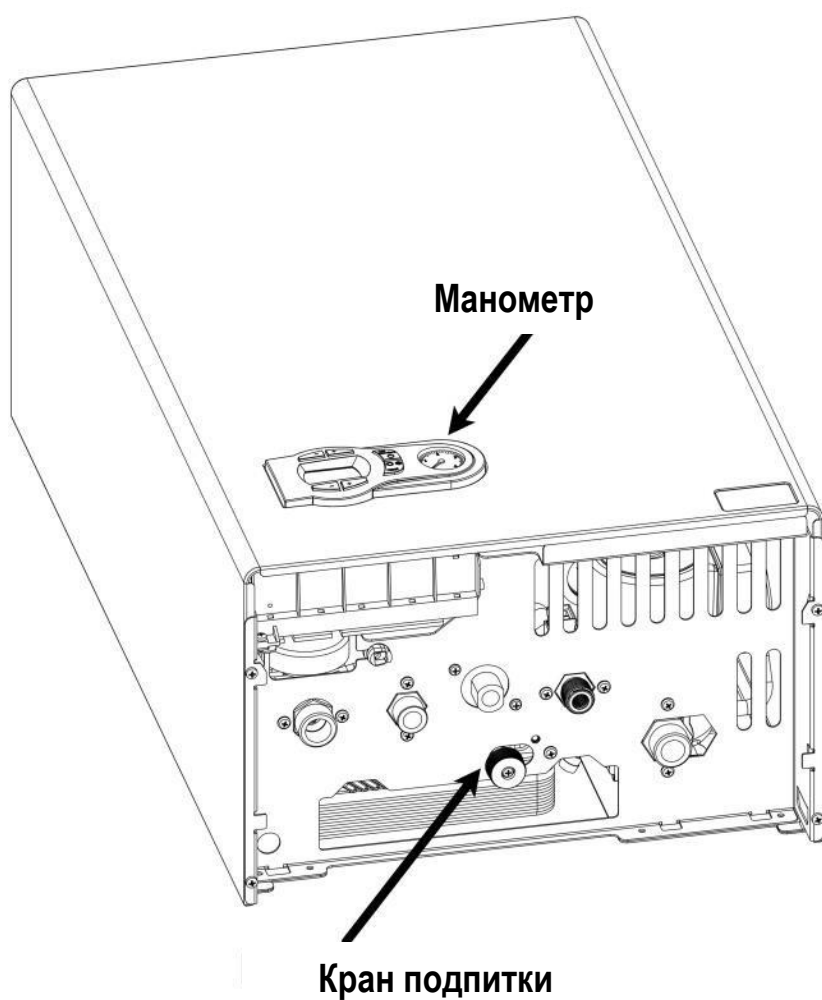
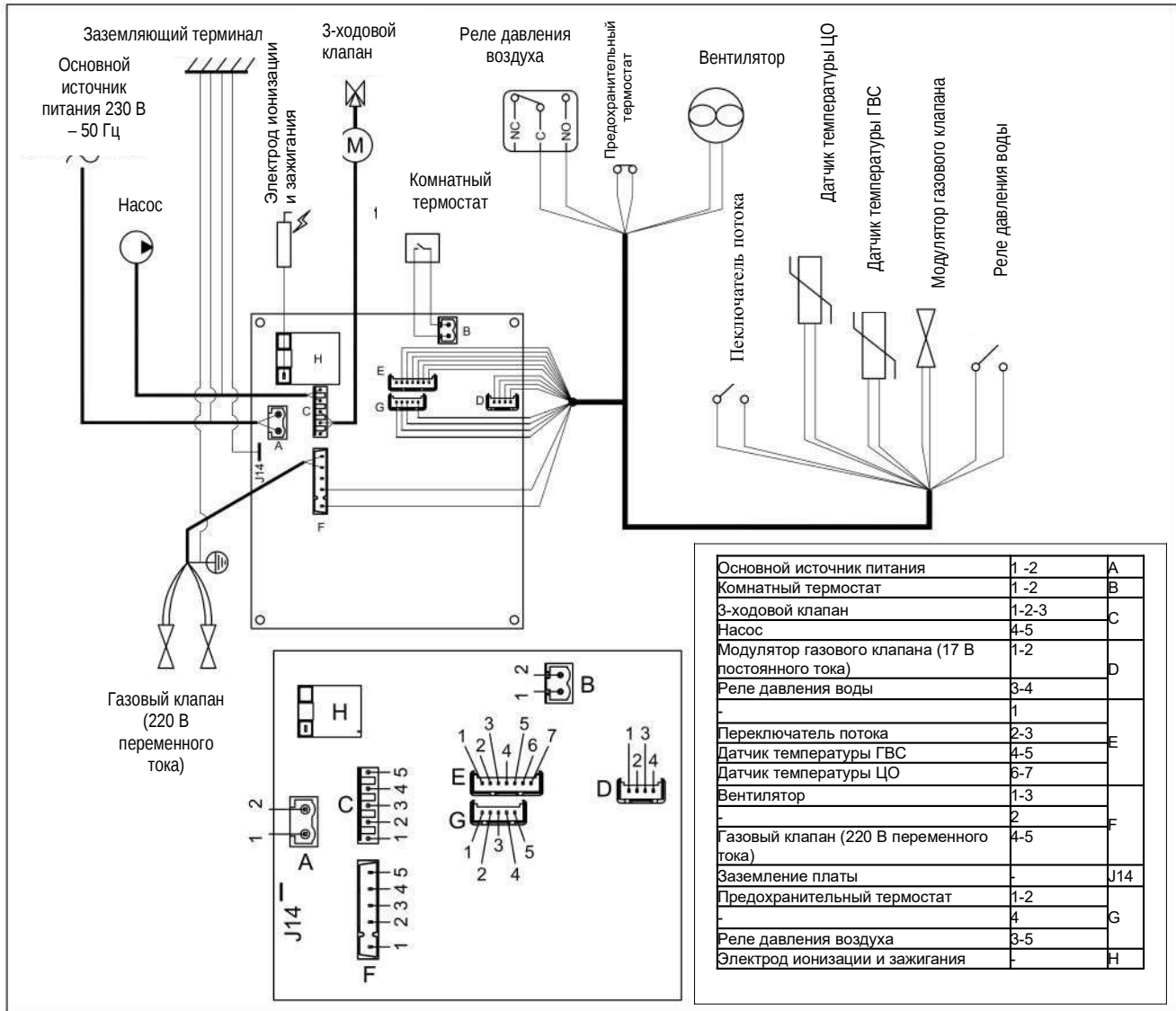


Рис.8

10. Монтажная схема



11. Регулировка мощности котла WertRus

- Снимите защитный колпачок с регулировочных винтов (см. рисунок 1).
- Ослабьте винт 2 и установите трубку, подключенную к манометру (см. рисунок 1)
- Запустите котел на максимальной мощности (ГВС на полную мощность) и с максимальным давлением.

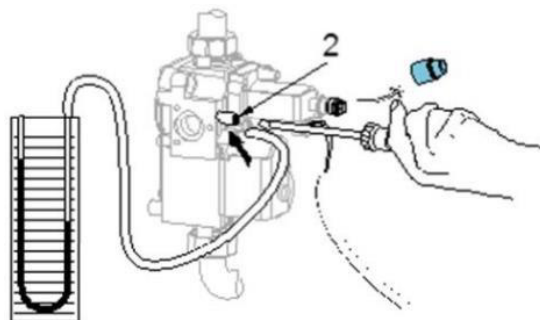


РИСУНОК 1

«Номинальная мощность»

- Поверните гайку 3 с помощью гаечного ключа на 10 (см. рисунок 2), удерживая винт 4, и отрегулируйте давление до значения, указанного в таблице 1.

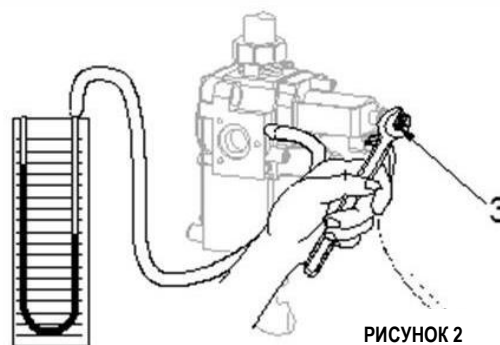


РИСУНОК 2

«Минимальная мощность» — регулировка минимальной производительности.

- Отсоедините кабель питания регулируемого электромагнитного клапана (см. рисунок 3).
- Поверните винт 4 с помощью отвертки (см. рисунок 3)

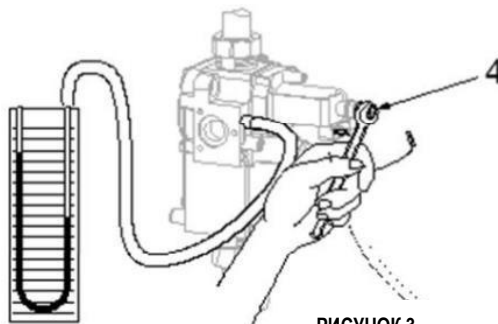


РИСУНОК 3

- После завершения регулировки снова вставьте винт 2 обратно и проверьте герметичность.
- Установите защитный колпачок обратно на регулировочные винты.

Таблица 1			
Котел	Тип газа	Давление (мбар)	
		Мин. ввод	Макс. ввод
24FF	Природный	4	13.2
16FF	Природный	4	13.2
10FF	Природный	4	13.2

12. Коды неисправностей

Код неисправности	Описание
E 1	Низкое давление воды в отопительной системе
E 2	Не распознается/отсутствует пламя.
E 7	Распознается пламя при выключенной горелке.
E 8	Сработал ограничитель температуры теплообменника.
E 12	Неисправна газовая арматура.
E 31	Неисправен датчик температуры подающей линии ЦО(короткое замыкание).
E 32	Неисправен датчик температуры подающей линии ЦО(обрыв).
E 41	Неисправен датчик температуры ГВС(обрыв).
E 42	Неисправен датчик температуры ГВС(короткое замыкание).
E 50	Дифференциальное реле давления не размыкается при выключенном вентиляторе.
E 51	Дифференциальное реле давления не замыкается.
E 81	Сработал ограничитель температуры теплообменника, но поддерживается заданная температура подачи ЦО
E 91	Низкое напряжение питающей электрической сети
E 99	Слабый ток ионизации

Гарантийные обязательства.

- Срок гарантии завода изготовителя — 24 месяца с даты ввода оборудования в эксплуатацию, но не более 25 месяцев соответственно с даты поставки оборудования конечному Потребителю.

При обязательном соблюдении следующих условий:

- монтаж оборудования производился специалистами организации, имеющей свидетельство о допуске к видам работ в соответствии с приказом № 624 от 30.12.2009 Министерства регионального развития РФ, а также иные разрешительные документы и лицензии на проведение данного вида работ, выданные согласно Законодательству РФ.
- пусконаладочные работы производились с соблюдением действующих строительных норм и правил (СНиП), государственных стандартов (ГОСТ), местных норм, а также предписаний инструкций по монтажу и эксплуатации Производителя оборудования и соответствующей нормативно - технической документации РФ. А та к же составлена кто проведении пусконаладочных работ и/ или в наличие соответствующее подтверждение этом у в гарантийном талоне.
- после 12 (двенадцати) месяцев с начала эксплуатации оборудования, в течение 1 месяца, должно быть произведено плановое техническое обслуживание оборудования с соответствующей отметкой в гарантийном талоне.
- до монтажа, оборудование должно храниться в теплом сухом помещении.

Претензии на удовлетворение гарантийных обязательств не принимаются в случаях, если:

- Поврежден или отсутствует серийный номер на газовом котле WertRus.
- Внесены конструктивные изменения в оборудование.
- На оборудование устанавливаются детали чужого производства. Не соблюдаются правила по монтажу и эксплуатации оборудования.
- Вмешательство в оборудование неуполномоченных лиц и/или организаций.

Неисправность является следствием:

- неправильной эксплуатации;
- подключения оборудования к коммуникациям и системам (электроснабжения, водопроводная сет ь, газоснабжение, дымоход, и т. д.) не соответствующим ГОСТ, требованиям СНиП и предписаниям инструкций по монтажу и эксплуатации изделия;
- попадания в изделие посторонних предметов, веществ, жидкостей, животных, насекомых и т.д.;
- получения механических повреждений в период доставки от точки продажи до места монтажа;
- возникновения повреждений по причине загрязнения воздуха из-за обильного осаждения пыли, по причине агрессивного воздействия паров, кислородной коррозии, установки оборудования в непригодных для этого помещениях, либо при Гарантийные обязательства продолжении использования оборудования после обнаружения дефекта.
- Производитель также не несет ответственности за изменение состояния или режимов работы Оборудования в результате ненадлежащего хранения, а также действия обстоятельств непреодолимой силы

Гарантия не распространяется на:

- случаи, когда быстро изнашивающиеся детали, такие как форсунки горелок, соприкасающиеся с пламенем устройства зажигания и контроля пламени (и другие подобные) выходят из строя вследствие естественного износа;
- повреждения, возникшие вследствие любого из факторов, как то – ненадлежащего использования, неправильного монтажа или ввода в эксплуатацию, естественного износа, неправильного или небрежного обращения, использования непригодного вспомогательного оборудования, химических, электрохимических или электрических воздействий, если они имеют место не по вине поставщика, а также вследствие несоблюдения любого из указаний, изложенных в руководствах по монтажу;
- образование сажи, конденсата, нагара или на электродах розжига, окисление контактов. Эксплуатации с жесткой водой

В интересах Вашей безопасности:

- Монтаж, пуск, ремонт и обслуживание должны осуществляться только специалистами, обученными и аттестованными производителем оборудования.
- Для надежной и безопасной работы оборудования рекомендуется установка фильтров на подаче газа и воды, диэлектрической разделительной вставки на магистрали подключения газа и стабилизатора напряжения. Убедитесь, что оборудование соответствует системе, к которой подключается или в которую должно быть установлено.

Наименование изделия (модель):	Серийный номер:
Наименование и адрес торговой организации:	Дата продажи:
Печать торговой организации:	Подпись продавца:
<p>Я, покупатель _____ с условиями настоящего договора ознакомлен. Товар получен в исправном состоянии, без видимых повреждений, в полной комплектности, проверен в моем присутствии и признан пригодным к эксплуатации, претензий по внешнему виду и комплектности товара не имею. Инструктаж по технике безопасности и правилам эксплуатации данного изделия получен. С условиями договора согласен (-сна), в чем собственноручно подписываюсь:</p> <p>Подпись потребителя _____</p>	

Карта гарантийного ремонта

Вид неисправности			
Замена элементов			
Принят в ремонт (дата, подпись покупателя)	«__»__ 20__ г. подпись _____	«__»__ 20__ г. подпись _____	«__»__ 20__ г. подпись _____
Выдан из ремонта (дата, подпись покупателя)	«__»__ 20__ г. подпись _____	«__»__ 20__ г. подпись _____	«__»__ 20__ г. подпись _____
Отрывной талон монтажника	Модель водонагревателя _____, Серийный номер _____, Монтаж произвел (ФИО, № сертификата) _____, Дата установки _____		



ГОРЯЧАЯ ЛИНИЯ 8 800 505 05 60
звонок бесплатный для мобильных и стационарных телефонов