

**ROMMER**

**КОНТРОЛИРУЕМОЕ  
КАЧЕСТВО**

**Технический паспорт**

**НАСОСНО-СМЕСИТЕЛЬНЫЙ УЗЕЛ  
С ТЕРМОСТАТИЧЕСКИМ КЛАПАНОМ**

**Артикул: RDG-0120-005010**

### НАСОСНО-СМЕСИТЕЛЬНЫЙ УЗЕЛ С ТЕРМОСТАТИЧЕСКИМ КЛАПАНОМ артикул RDG-0120-005010

#### 1. НАИМЕНОВАНИЕ

Насосно-смесительная группа ROMMER:

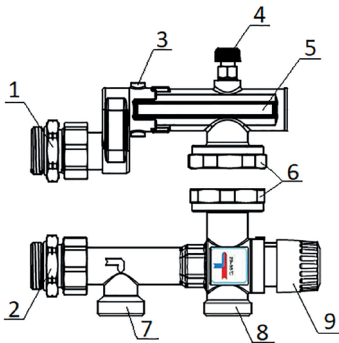
Артикул RDG-0120-005010 – насосно-смесительный узел с термостатическим клапаном 20-55°C;

Артикул RDG-0120-100000 – комплект термостата для смесительного узла RDG-0120-005010.

#### 2. НАЗНАЧЕНИЕ

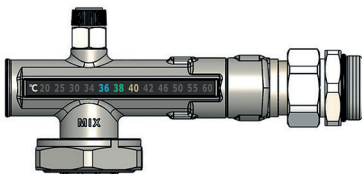
Насосно-смесительный узел с 3-х ходовым термостатическим клапаном ROMMER изделие полной заводской готовности. Предназначен для обеспечения циркуляции и поддержания температуры подающего теплоносителя на постоянном уровне 20-55 °С в низкотемпературных системах отопления типа «теплый пол». Для удобства подключения к коллекторным блокам с разным межосевым расстоянием, узел оборудован подвижным эксцентриком, для повышения безопасности предусмотрена возможность установки термостата.

#### 3. КОНСТРУКЦИЯ УЗЛА



ПОЗ.	НАИМЕНОВАНИЕ	МАТЕРИАЛ
1	Патрубок	Латунь 57-3
2	Патрубок	Латунь 57-3
3	Фиксатор	НЖ сталь 304
4	Воздуховыпускной кран	Латунь 57-3
5	Шкала термометра	Пластик
6	Накидные гайки для насоса	Латунь 57-3
7	Патрубок	Латунь 57-3
8	Патрубок	Латунь 57-3
9	3-х ходовой термостатический клапан	Латунь 57-3

Насосно-смесительный узел с 3-х ходовым термостатическим клапаном оснащен встроенным термочувствительным жидкокристаллическим термометром, кристаллы которого меняют цвет при изменении температуры теплоносителя.

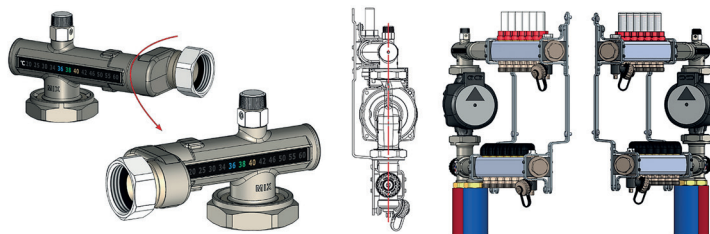


Эксцентриковый фитинг, устанавливаемый на подающей трубе, позволяет:

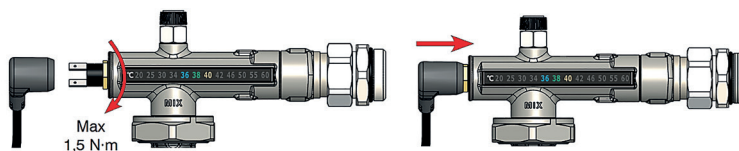
а. Производить установку группы полностью в вертикальном положении. Таким образом, трубы, идущие от первичного контура, могут быть легко подключены к группе;

б. Производить быструю перестановку группы. При изменении положения группы справа налево необходимо только повернуть эксцентриковый фитинг для соединения коллекторов, удерживая группу в полностью вертикальном положении;

с. Производить подключение коллекторов с межосевым расстоянием от 200 до 211 мм.



На подающем трубопроводе предусмотрено отверстие с резьбой M4 для подключения дополнительного термостата безопасности Артикул RDG-0120-100000.

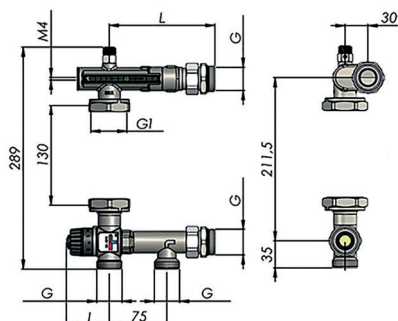


Узел может поставляться без насоса. Можно использовать любой насос с соответствующими характеристиками, строительной длиной и наружной резьбой под гайки для присоединения насоса к деталям узла.

#### 4. ТЕХНИЧЕСКИЕ ХАРАКТЕРИСТИКИ

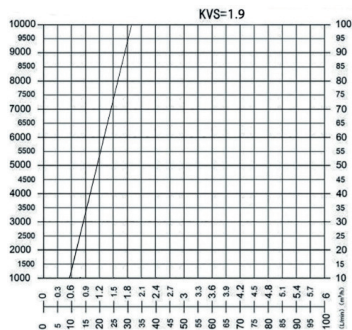
НАИМЕНОВАНИЕ ПАРАМЕТРА	RDG-0120-005010
Максимальное рабочее давление PN, Бар	10
Рабочая среда	Вода, водный раствор гликолей (до 30 %)
Диапазон температуры рабочей среды Tr, °C	+5...+90
Условная пропускная способность термостатического клапана Kvs, м3/ч	1,9
Диапазон настройки термостатического клапана, °C	От +20 до +55 (гистерезис ±2)
Резьба присоединительных патрубков	UNI ISO 228/1
Жидкокристаллическая шкала термометра, °C	От +20 до +60
Температура транспортировки и хранения, °C	От - 20 до +50
Вес изделия, кг	1,4 кг
Средний срок службы	10 лет

#### 5. ГАБАРИТНЫЕ И ПРИСОЕДИНИТЕЛЬНЫЕ РАЗМЕРЫ



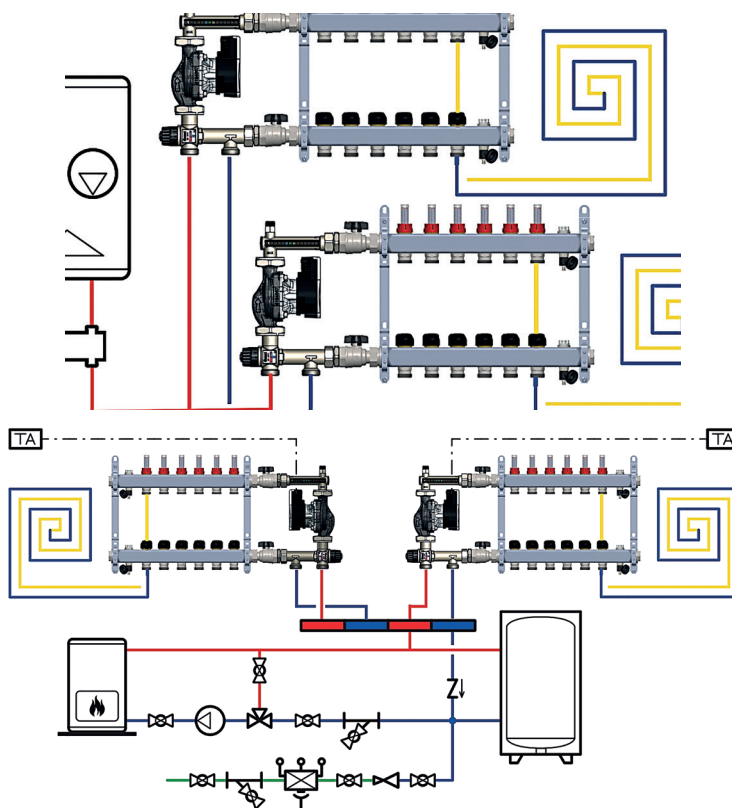
РАЗМЕРЫ УЗЛА			
G	G1	L, мм	L, мм
1" (HP)	1 1/2" (BP)	105	55

### 6. ПЕРЕПАД ДАВЛЕНИЯ НАСОСНО-СМЕСИТЕЛЬНОГО УЗЛА



Расчет пропускной способности для узлов, оборудованных насосом рассчитывается отдельно с учетом характеристик насоса. Остаточный напор насоса должен быть достаточен для нормальной циркуляции теплоносителя в системе, в противном случае необходимо изменить режим работы, либо заменить насос на более подходящий по характеристикам, заменить узел с более подходящим размером, сократить систему.

### 7. ПРИМЕРЫ ПРИМЕНЕНИЯ НАСОСНОЙ ГРУППЫ С ТРЁХХОДОВЫМ ТЕРМОСТАТИЧЕСКИМ КЛАПАНОМ



## 8. КОМПЛЕКТНОСТЬ

В базовый комплект поставки входят:

- 8.1. Насосно-смесительный узел с уплотнительными прокладками – 1 шт;
- 8.2. Коробка упаковочная – 1 шт;
- 8.3. Технический паспорт с гарантийным талоном – 1 шт.

## 9. УКАЗАНИЯ ПО МОНТАЖУ И ЭКСПЛУАТАЦИИ

Монтаж насосно-смесительных узлов ROMMER следует производить в соответствии с требованиями (СП 60.13330.2016, СП 31-106-2002, СП 73.13330.2016).

Монтаж насосно-смесительных узлов в трубопроводной системе должен выполняться квалифицированными специалистами.

Насосно-смесительные узлы ROMMER должны эксплуатироваться при давлении и температуре, изложенных в настоящем паспорте.

**ВНИМАНИЕ!** Монтаж и демонтаж насосно-смесительных узлов необходимо выполнять на охлажденном контуре, не находящемся под давлением.

Для обеспечения возможности выполнения проверок и техобслуживания насосно-смесительных узлов и других компонентов не создавать препятствий для доступа и видимости.

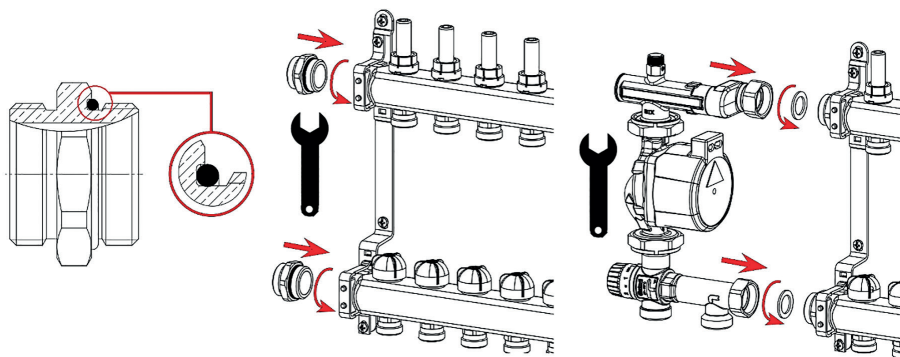
Возможные варианты установки насосно-смесительного узла:

- Настенная установка;
- Установка в нишах;
- Установка в коробах.

**ВНИМАНИЕ!** Насосно-смесительные узлы не могут выполнять функцию несущей конструкции для труб и коллекторов.

Для установки насосно-смесительных узлов необходимо выполнить следующие действия:

- a. Прикрутить фитинги к коллектору, стороной с уплотнительным кольцом;
- b. На ответную часть фитингов смонтировать насосно-смесительный узел, используя накидные гайки с плоскими прокладками, входящими в комплект поставки.



Насосно-смесительные узлы могут быть установлены в одном из положений, показанных на рисунке ниже. При этом, ось вращения насоса должна всегда находиться в горизонтальном положении.

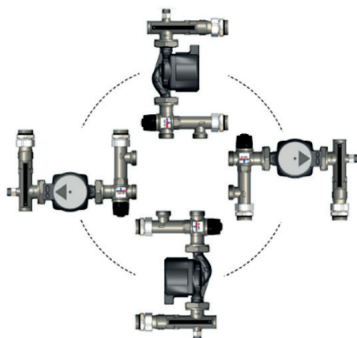
- a. Положение «на 12 часов»: рекомендуемое.
- b. Положение «на 3 часа»: допускается только в том случае, если коллектор не оборудован

расходомерами или отсутствует (к узлу подсоединены только трубопроводы подающей и обратной линии).

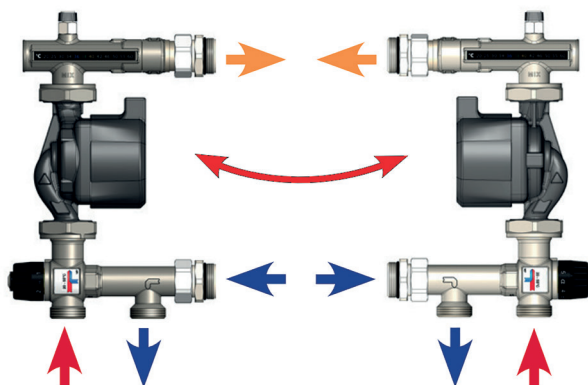
с. Положение «на 6 часов»: допускается, но воздухоотводчик при этом использовать уже нельзя, т.к. он оказывается перевернутым.

d. Положение «на 9 часов»: см. положение «на 3 часа».

е. Вне зависимости о положения насосно-смесительного узла, необходимо обеспечить его надежную фиксацию.



Насосно-смесительный узел может быть непосредственно подсоединен к коллектору как с левой, так и с правой стороны. Для этой цели какие-либо дополнительные операции не требуются.



**ВНИМАНИЕ!** Накладные гайки, удерживающие насос, поставляются ослабленными, чтобы облегчить его вращение на месте производства работ. Перед установкой группы необходимо до упора затянуть накладные гайки.

Цифровая шкала на рукоятке термостатического клапана соответствует значениям температуры, указанным в приведенной таблице:

ПОЛОЖЕНИЕ НА ШКАЛЕ КЛАПАНА	MIN	1	*	2	*	3	*	4	*	5	MAX
Значение температуры, °C	20	24	28	32	35	38	41	45	48	51	55

Насосно-смесительные узлы оборудованы ручным воздухоотводчиком, который может использоваться на этапе заполнения системы или для удаления скоплений воздуха из системы. Воздухоотводчик рекомендуется использовать при холодной системе.

**ВНИМАНИЕ!** При монтаже и эксплуатации насосно-смесительных узлов, применение рычажных газовых ключей категорически запрещено.

После осуществления монтажа, необходимо провести испытания на герметичность соединений с соблюдением правил (СП 73.13330.2016) «Внутренние санитарно-технические системы зданий» пункт 7.3.

## 10. ПРИЕМКА И ИСПЫТАНИЯ

Продукция изготовлена, испытана и принята в соответствии с действующей технической документацией завода-изготовителя.

## 11. ТРАНСПОРТИРОВКА И ХРАНЕНИЕ

а. Продукция должна храниться на складах поставщика или потребителя в упаковке завода-изготовителя в закрытом помещении или под навесом согласно условиям хранения по ГОСТ 15150-69.

б. Продукция, упакованная на заводе-изготовителе в картонные коробки, может транспортироваться любым видом транспорта в соответствии с правилами перевозки грузов и техническими условиями погрузки и крепления грузов, действующими на данном виде транспорта. При погрузке, транспортировке и хранении продукцию следует оберегать от механических нагрузок и повреждений, а также его защитного покрытия.

## 12. УТИЛИЗАЦИЯ

Утилизация изделия (переплавка, захоронение, перепродажа), производится в порядке, установленном Законами Российской Федерацией от 22 августа 2004 г. № 122-ФЗ «Об охране атмосферного воздуха», от 10 января 2003 г. № 15-ФЗ «Об отходах производства и потребления», а также другими российскими и региональными нормами, актами, правилами, распоряжениями и пр., принятыми во исполнение указанных законов.

## 13. ГАРАНТИЙНЫЕ ОБЯЗАТЕЛЬСТВА

Изготовитель гарантирует соответствие продукции ROMMER требованиям безопасности при условии соблюдения потребителем правил использования, транспортировки, хранения, монтажа и эксплуатации. Гарантийный срок эксплуатации и хранения составляет 12 месяцев, от даты продажи, указанной в транспортных документах. Гарантия распространяется на все дефекты, возникшие по вине завода - изготовителя.

Гарантия не распространяется на дефекты, возникшие в случаях:

- нарушения паспортных режимов хранения, монтажа, испытания, эксплуатации и обслуживания изделия;
- ненадлежащей транспортировки и погрузо-разгрузочных работ;
- наличия следов воздействия веществ, агрессивных к материалам изделия;
- наличия повреждений, вызванных пожаром, стихией, форс - мажорными обстоятельствами;
- повреждений, вызванных нарушениями правил монтажа и эксплуатации;
- наличия следов постороннего вмешательства в конструкцию изделия.

Претензии к качеству товара могут быть предъявлены в течение гарантийного срока. Неисправные изделия, вышедшие из строя по вине производителя, в течение гарантийного срока ремонтируются или обмениваются на новые бесплатно. Затраты, связанные с демонтажем и транспортировкой неисправного изделия в период гарантийного срока, Покупателю не возмещаются.

В случае необоснованности претензии затраты на диагностику и экспертизу изделия оплачиваются Покупателем.

**10. ГАРАНТИЙНЫЙ ТАЛОН****Гарантийный талон**

к накладной № \_\_\_\_\_ от «\_\_\_» \_\_\_\_\_ г.

Наименование товара: Насосно-смесительный узел ROMMER

№	Артикул	Примечание

Гарантийный срок на насосно-смесительный узел 12 месяцев, от даты продажи конечному потребителю.

Организация, уполномоченная изготовителем на принятие и удовлетворение требований потребителей на территории РФ: ООО «ТЕРЕМ», место нахождения: 117418, г. Москва, проспект Нахимовский, дом 47, эт.15, пом. I, ком. 25  
тел: +7 (495) 775-20-20, факс: 775-20-25.  
E-mail: info@rommer.ru

При предъявлении претензий к качеству товара, покупатель предоставляет следующие документы:

1. Заявление в произвольной форме, в котором указываются:
  - название организации или Ф.И.О. покупателя;
  - фактический адрес покупателя и контактный телефон;
  - название и адрес организации, производившей монтаж;
  - адрес установки изделия;
  - краткое описание дефекта.
2. Документ, подтверждающий покупку изделия (накладная, квитанция);
3. Фотографии неисправного изделия;
4. Акт гидравлического испытания системы, в которой монтировалось изделие;
5. Копия гарантийного талона со всеми заполненными графами.

**С условиями гарантии, правилами установки и эксплуатации ознакомлен:**Покупатель \_\_\_\_\_  
(подпись)Продавец \_\_\_\_\_  
(подпись)

Дата продажи «\_\_\_» \_\_\_\_\_ 20\_\_\_ г.

Штамп или печать  
торгующей организации**Гарантийный талон действителен только в оригинале!**

Более подробную информацию о насосно-смесительных узлах ROMMER можно найти на сайте: [www.rommer.ru](http://www.rommer.ru).

Технические характеристики и внешний вид могут изменяться без уведомления.

**ЗАВОД - ПРОИЗВОДИТЕЛЬ:** YUHUAN ZHONGLIANG FLUID INTELLIGENT CONTROL CO., LTD. 122 Qiutao West Road, Qinggang, Yuhuan City, Zhejiang 317606 China.

**ПО ЗАКАЗУ** ООО «ТЕРЕМ» для бренда ROMMER  
(Организация, уполномоченная изготовителем на принятие и удовлетворение требований потребителей на территории РФ).