

# Паспорт: ЛЮК ЛПП - Лд (15кН) ТУ 4859-001-88584115-2008

## 1. Назначение и область применения

Люк легкой серии дачной предназначен для установки его на смотровых колодцах сетей связи, водопровода, канализации и теплосети, газовой сети в зоне зеленых насаждений придомовой территории, скверах, парках, тротуарах, и пешеходных дорожках.

Условное обозначение:

Люк ЛПП - Лд (15кН) ТУ 4859-001-88584115-2008

## 2. Основные размеры и технические параметры

Габаритные размеры мм:

диаметр корпуса - 750

диаметр крышки - 630

внутренний диаметр - 545

высота крышки - 25

высота люка - 60

масса, кг - 18

## 3. Комплектность

Крышка - 1 шт.

Корпус - 1 шт.

Паспорт - 1 экз. (на партию люков)

## 4. Сведения о приемке

Люк легкий полимерно-песчаный для смотровых колодцев соответствует требованиям конструкторской документации черт. ЛПП - 001

Люк испытан на механическую прочность усилием 15 кН

Представитель ОТК изготовителя

М.П.

\_\_\_\_\_  
(подпись)

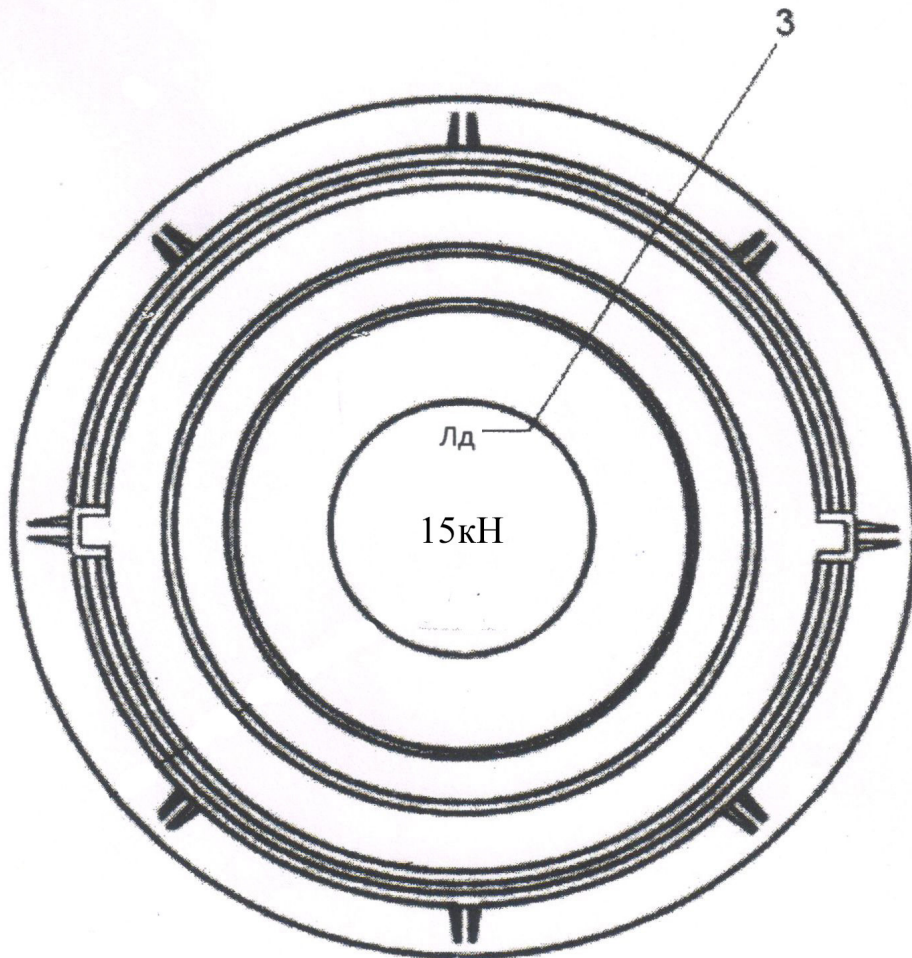
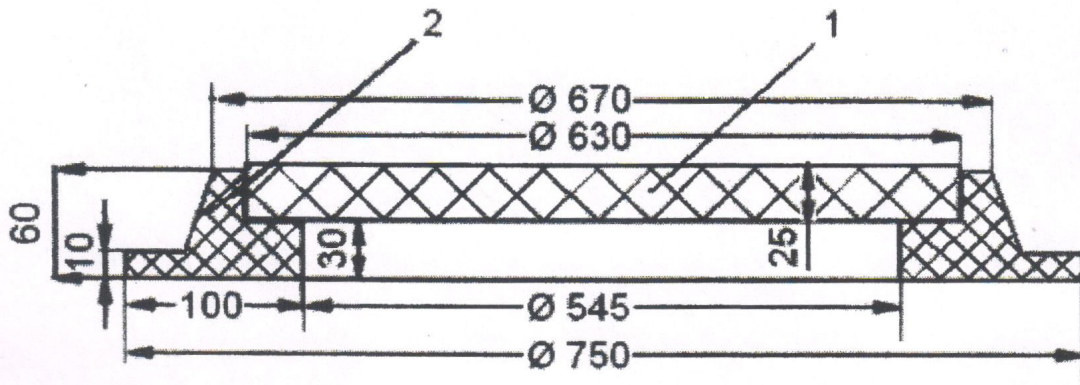
\_\_\_\_\_ 20\_\_ г.

Изготовитель гарантирует прочность и работоспособность люка в течении 3 (трех) лет с момента его установки или 5 лет с момента отгрузки продукции потребителю при соблюдении условий хранения и эксплуатации. Во избежании повреждения люка ЛПП запрещается производить ударное воздействие на него усилием более 30 кН.

Адрес изготовителя ООО фирма « МАСТУС »,  
171502, Тверская обл., г.Кимры, ул.Орджоникидзе, д.68  
тел./факс 8 (48236) 2-93-10

					ТУ 4859-001-88584115-2008	Лист
Изм.	Лист	№ докум.	Подп.	Дата		

Тип - Лд



1 - крышка ; 2 - корпус ; 3 - обозначение типа люка .

Подп. и дата	Взам. инв. №	Инв. № дубл.	Подп. и дата	Инв. № подл.
--------------	--------------	--------------	--------------	--------------

Ли	Изм.	№ докум.	Подп.	Дата
Разраб.		Н10280Р300		
Пров.				
Т. контр.				
Н. контр.				
Утв.				

*ЛПП-001*

Комплект люка  
 Полимер-песчаное изделие  
 ТУ 4859-001-88584115-2008

Лит	Лист	Листов
	1	1

ООО фирма «МАСТУС»