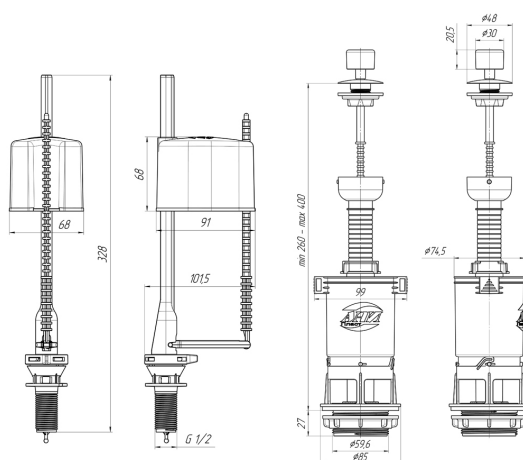




Технический лист изделия

Артикул: WC4550

Набор с нижней подводкой АНИ пласт WC4550 1/2 дюйма с пластиковым штуцером эконом шток белый



Характеристики

Технические

Диаметр резьбы: 1/2 дюйма

Цвет кнопки: Белый

Ø резьбы штуцера: G1/2

Тип подводки: Нижняя

Общие

Бренд: АНИ Пласт

Гарантия: 2 года

Страна: Россия

Артикул: WC4550

Длина: 260-400 мм

Логистические

Штрихкод коробки: 14607057968470

Вес коробки брутто (кг): 9.80

Упаковок в коробке: 20.00

Вес упаковки, Нетто: 8,6 кг

Глубина упаковки: 400 мм

Вес упаковки брутто (кг): 0.43

Объем коробки брутто (м3): 0.10488

Ширина упаковки: 570 мм

Штрихкод упаковки: 4607057968473

Высота упаковки: 460 мм