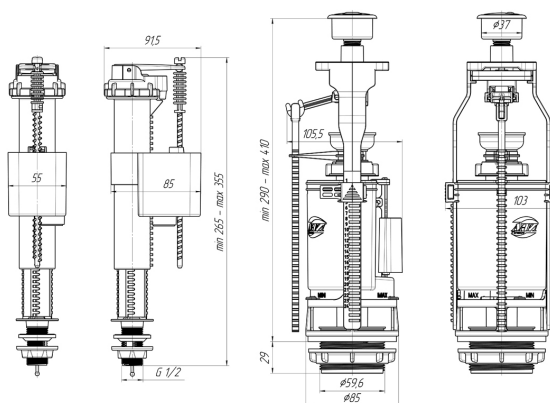
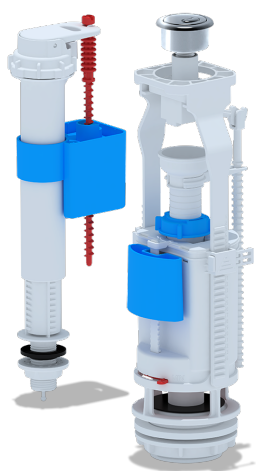




Технический лист изделия

Артикул: WC9510C

Набор с нижней подводкой АНИ пласт WC9510C 1/2 дюйма с пластиковым штуцером двойная кнопка хром



Характеристики

Технические

Тип подводки: Нижняя

Диаметр резьбы: 1/2 дюйма

Цвет кнопки: Хром

Материал штуцера: Пластик

Ø резьбы штуцера: G1/2

Логистические

Высота упаковки: 460 мм

Штрихкод упаковки: 14607057968029

Вес коробки брутто (кг): 14.76

Упаковок в коробке: 20.00

Вес упаковки, Нетто: 13,56 кг
Глубина упаковки: 400 мм
Вес упаковки брутто (кг): 0.70
Объем коробки брутто (м3): 0.10488
Ширина упаковки: 570 мм
Штрихкод коробки: 4607057968022

Общие

Бренд: АНИ Пласт
Страна: Россия
Артикул: WC9510C
Длина: 290-410 мм