

## ТЕХНИЧЕСКИЙ ПАСПОРТ

Электропривод для пропорционального управления  
поворотными регулирующими клапанами

Тип: SVM-0005-230016



## Оглавление

№	Наименование	Стр.
1	Сведения об изделии	2
2	Назначение изделия	2
3	Устройство и технические характеристики	2-3
4	Номенклатура и габаритные размеры	3
5	Рекомендации по монтажу и эксплуатации	3-5
6	Транспортировка и хранение	5
7	Утилизация	5
8	Приемка и испытания	5
9	Гарантийные обязательства	6
10	Гарантийный талон	7

## 1. СВЕДЕНИЯ ОБ ИЗДЕЛИИ

### 1.1. НАИМЕНОВАНИЕ

Электропривод для пропорционального управления поворотными регулирующими клапанами, тип: SVM-0005-230016.

### 1.2. ИЗГОТОВИТЕЛЬ

Barberi Rubinetterie Industriali s.r.l. - 13018 VALDUGGIA (VC) ITALY - Via Monte Fenera, 7 Италия.

**ПО ЗАКАЗУ** ООО «ТЕРЕМ» для бренда STOUT (Организация, уполномоченная изготовителем на принятие и удовлетворение требований потребителей на территории РФ). Сайт: [www.stout.ru](http://www.stout.ru)

## 2. НАЗНАЧЕНИЕ ИЗДЕЛИЯ

Электропривод STOUT предназначен для управления поворотными регулирующими смесительными клапанами аналоговым сигналом от электронных регуляторов температуры.

## 3. УСТРОЙСТВО И ТЕХНИЧЕСКИЕ ХАРАКТЕРИСТИКИ

### 3.1. УСТРОЙСТВО ЭЛЕКТРОПРИВОДА



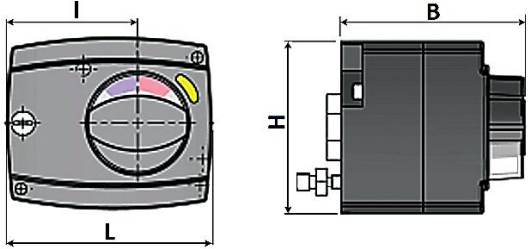
поз.	НАИМЕНОВАНИЕ
1	Корпус
2	Рукоятка для ручного управления.
3	Переключатель режимов управления (авт/руч)
4	Светодиодная индикация.
5	Цветовая шкала.
6	Монтажная втулка-адаптер.
7	Стопорный болт.
8	Фиксирующий винт.
9	Кабель.

Привод имеет редукторный электродвигатель, поворот которого осуществляется на угол пропорционально величине управляющего сигнала, поступающего от внешнего регулятора температуры. На передней панели привода имеется: рукоятка (2) - для ручного управления и переключатель режимов (3) - при смене положения которого осуществляется разблокировка редуктора привода, светодиодная индикация (4) - указывающая направление вращения привода, цветовая шкала (5). В комплект входят: монтажная втулка-адаптер (6) - для установки привода на клапан, стопорный болт (7) - для исключения вращения привода вокруг клапана, фиксирующий винт (8) - для закрепления привода на шток клапана, кабель (9) - для подачи управляющего сигнала на привод от регулятора и для обратной связи (присоединен к приводу).

### 3.2. ТЕХНИЧЕСКИЕ ХАРАКТЕРИСТИКИ ЭЛЕКТРОПРИВОДА

НАИМЕНОВАНИЕ ПАРАМЕТРА	ЗНАЧЕНИЕ
Напряжение электрической сети AC/DC, В	24
Частота тока, Гц	50
Развиваемый крутящий момент, Нм	5
Потребляемая мощность, Вт	4
Тип управляющего сигнала	Аналоговый
Величина управляющего сигнала, В (мА)	0-10 (0-20), 2-10 (4-20)
Угол поворота штока, °	90
Время поворота штока на 90°, с	60, 90 или 120
Длина питающего кабеля, м	1,95
Класс защиты	IP42
Температура эксплуатации, °С	От +5 до +40
Температура транспортировки и хранения, °С	От 0 до +50
Допустимая относительная влажность, %	85
Средний срок службы, лет	10

### 4. НОМЕНКЛАТУРА И ГАБАРИТНЫЕ РАЗМЕРЫ

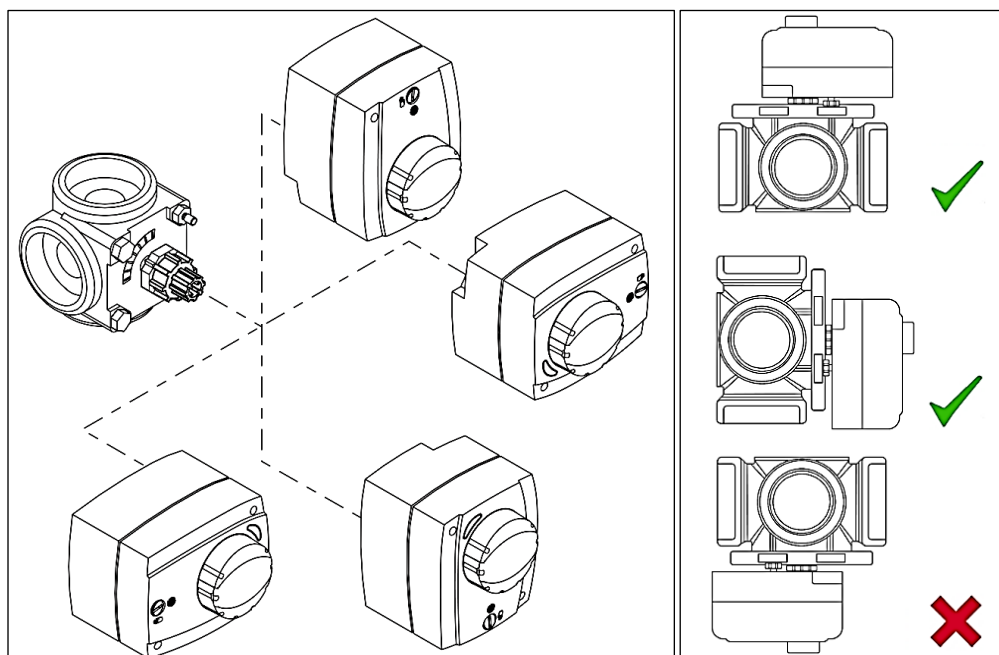
ЭСКИЗ	Артикул	L	I	H	B	МАССА КГ
		ММ				
	SVM-0005-230016	101	64	84	90	0,695

### 5. РЕКОМЕНДАЦИИ ПО МОНТАЖУ И ЭКСПЛУАТАЦИИ

Монтаж привода и его электрические подключения должны выполняться квалифицированными специалистами с соблюдением «Правил технической эксплуатации электроустановок потребителей».

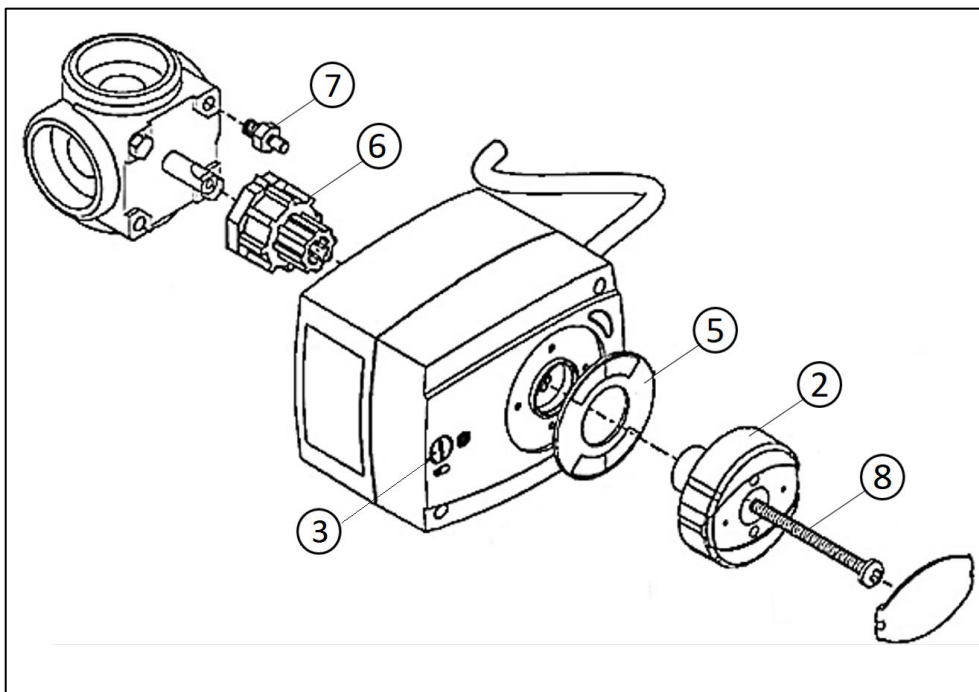
Привод устанавливается в сухом помещении. При монтаже следует избегать непосредственной близости источников сильных электромагнитных полей.

Электропривод может устанавливаться в любом положении, кроме расположения под клапаном, также следует избегать мест, где возможно попадание на корпус устройства влаги с трубопроводов.



Электропривод монтируется на шток клапана с использованием втулки-адаптера (6) через отверстие в рукоятке ручного управления привода (2), закрепляется фиксирующим винтом (8). Чтобы исключить вращение самого привода в корпус клапана вкручивается поставляемый с приводом стопорный болт (7).

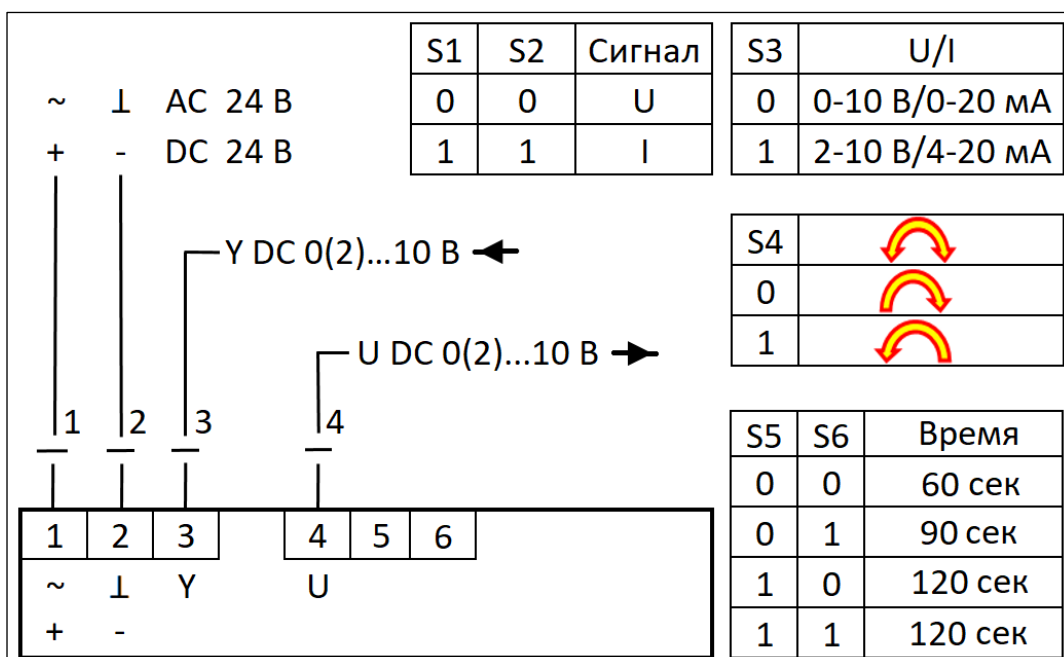
**Внимание!** Эксплуатация привода с слабо затянутым винтом (8) недопустима.



При установке рукоятки (2) ее указатель положения должен совпадать с центром шкалы (5), которая может быть установлена в любое удобное положение с шагом 90°. Следовательно, при смене положения шкалы, следует поменять и положение рукоятки.

**Внимание!** Если переключатель режимов (3) установлен в положение «Ручной режим» электрическая часть привода будет отключена!

Электрические соединения привода с регулятором температуры следует выполнять в соответствии со схемой, размещенной ниже или указаниями, приведенными в инструкции, прилагаемой к приводу при поставке.



Светодиодная индикация (4) на приводе показывает направление движения смесительного клапана. Вращение вала отображается оранжевым цветом дисплея. Работа от трехпозиционного термостата, замыкание среднего (холостого) контакта отображается красным цветом.



Электропривод должен эксплуатироваться при условиях, изложенных в настоящем паспорте.

Электропривод не требует технического обслуживания. В процессе эксплуатации возможно протирать корпус устройства мягкой сухой тканью.

**Внимание!** Попадание влаги внутрь корпуса недопустимо! При уходе за прибором не применяйте чистящие средства и растворители!

## 6. УСЛОВИЯ ХРАНЕНИЯ И ТРАНСПОРТИРОВКИ

Электроприводы STOUT должны храниться в упаковке предприятия-изготовителя согласно условиям хранения по ГОСТ 15150-69.

Электроприводы STOUT транспортируют любым видом транспорта в соответствии с правилами перевозки грузов и техническими условиями погрузки и крепления грузов, действующими на данном виде транспорта.

Электроприводы STOUT при транспортировании следует оберегать от ударов и механических нагрузок, а их поверхность от нанесения царапин.

Электроприводы STOUT хранят в условиях, исключающих вероятность их механических повреждений, в отапливаемых или не отапливаемых складских помещениях (не ближе одного метра от отопительных приборов), или под навесами.

## 7. УТИЛИЗАЦИЯ

Утилизация изделия производится в соответствии с установленным на предприятии порядком (переплавка, захоронение, перепродажа), составленным в соответствии с Законами РФ №96-ФЗ "Об охране атмосферного воздуха", №89-ФЗ "Об отходах производства и потребления", №52-ФЗ "О санитарно-эпидемиологическом благополучии населения", а также другими российскими и региональными нормами, актами, правилами, распоряжениями и пр., принятыми во исполнение указанных законов.

## 8. ПРИЕМКА И ИСПЫТАНИЯ

Продукция, указанная в данном паспорте, изготовлена, испытана и принята в соответствии с действующей технической документацией фирмы-изготовителя.

## 9. ГАРАНТИЙНЫЕ ОБЯЗАТЕЛЬСТВА

Изготовитель гарантирует соответствие электроприводов STOUT требованиям безопасности, при условии соблюдения потребителем правил, установленных настоящим Техническим паспортом.

Срок службы электроприводов STOUT при условии соблюдения потребителем правил, установленных настоящим Техническим паспортом и проведении необходимых сервисных работ составляет 10 лет со дня передачи продукции потребителю.

Гарантийный срок составляет 24 месяца с даты продажи товара, но не может выходить за пределы срока службы товара.

Гарантия распространяется на все дефекты, возникшие по вине завода-изготовителя.

Гарантия не распространяется на дефекты, возникшие в случаях:

- нарушения паспортных режимов хранения, монтажа, испытания, эксплуатации или обслуживания изделия;
- ненадлежащей транспортировки и погрузочно-разгрузочных работ;
- наличия следов воздействия веществ, агрессивных к материалам изделия;
- наличия повреждений, вызванных пожаром, стихией, форс-мажорными обстоятельствами;
- повреждений, вызванных действиями потребителя;
- наличия следов постороннего вмешательства в конструкцию изделия.

Претензии к качеству товара могут быть предъявлены в течение гарантийного срока.

Неисправные изделия, вышедшие из строя в связи с производственным браком, в течение гарантийного срока ремонтируются или заменяются на новые бесплатно. Затраты, связанные с демонтажем и транспортировкой неисправного изделия в период гарантийного срока, Покупателю не возмещаются. В случае необоснованности претензии затраты на диагностику и экспертизу изделия оплачиваются Покупателем.

При предъявлении претензий к качеству товара, покупатель представляет следующие документы:

1. Заявление в произвольной форме, в котором указываются:
  - название организации или Ф.И.О. покупателя;
  - адрес покупателя и контактный телефон;
  - название и адрес организации, производившей монтаж;
  - адрес установки изделия;
  - краткое описание дефекта.
2. Документ, подтверждающий покупку изделия (накладная, кассовый чек, квитанция);
3. Фотографии неисправного изделия (в том числе с места установки);
4. Акт гидравлического испытания системы, в которой монтировалось изделие (в случае проведения гидравлического испытания);
5. Копия гарантийного талона со всеми заполненными графами.

В случае отсутствия в комплектации к продукции технического паспорта изделия, содержащего гарантийный талон, для получения гарантии необходимо распечатать с сайта [www.stout.ru](http://www.stout.ru) технический паспорт изделия вместе с гарантийным талоном. Продавец вносит в гарантийный талон сведения о приобретенном товаре, прикрепляет чек, накладную или квитанцию об оплате, скрепляет печатью или штампом. Покупатель ставит подпись об ознакомлении с условиями гарантии, правилами установки и эксплуатации.

Изготовитель оставляет за собой право вносить в конструкцию электроприводов STOUT изменения, не ухудшающие качество изделий.

## 10. ГАРАНТИЙНЫЙ ТАЛОН

### Гарантийный талон

к накладной № \_\_\_\_\_

от « \_\_\_\_ » \_\_\_\_\_ г.

Наименование товара:

№	Артикул	Количество	Примечание

**Гарантийный срок 24 месяца с даты продажи.**

Претензии по качеству товара принимаются по адресу: 117418, Российская Федерация, Москва, Нахимовский пр-т, 47, офис 1522.

Тел.: +7 (495) 775-20-20, факс: 775-20-25

E-mail: [info@stout.ru](mailto:info@stout.ru)

**С условиями гарантии, правилами установки и эксплуатации ознакомлен:**

Покупатель: \_\_\_\_\_  
(подпись)

Продавец: \_\_\_\_\_  
(подпись)

Штамп или печать  
торгующей организации

Дата продажи: « \_\_\_\_ » 20 \_\_\_\_ г.