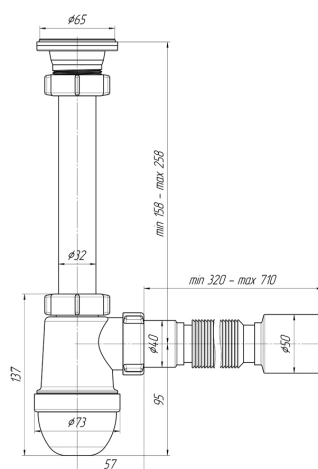
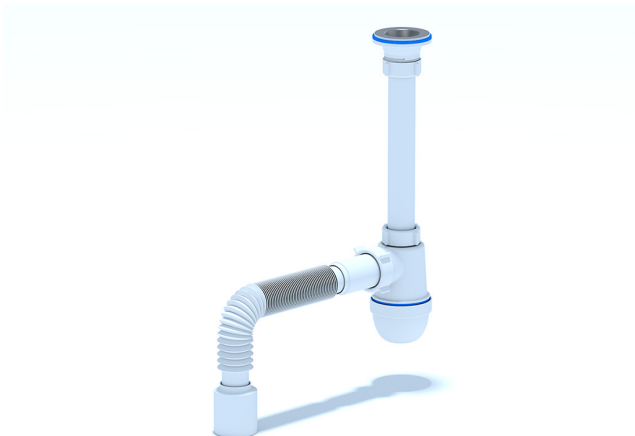




Технический лист изделия

Артикул: C1010

Сифон для раковины АНИ пласт C1010 1 1/4 дюйма 40 мм с гибкой трубой 40x50 мм



Характеристики

Технические

Максимальная высота: 258 мм

Экономия места: Нет

Материал решетки: Сталь

Высота гидрозатвора: 60 мм

Направление выпуска: Универсальное

Диаметр решетки: 65 мм

Материал корпуса: Пластик

Тип сифона: Бутылочный

Перелив: Без перелива

Минимальная высота: 158 мм

Количество чаш раковины: 1

Регулировка по высоте: 158-258 мм

Вид сифона: Бутылочный

Отводы для стиральной и посудомоечной машины: Нет

Диаметр входного патрубка: 32 мм

Диаметр слива (дюймы): 1 1/4 дюйма

Подключение: \varnothing 50

Диаметр присоединения: 50 мм

Логистические

Штрихкод коробки: 4607057963775

Высота коробки: 400 мм

Высота упаковки: 400 мм

Штрихкод упаковки: 24607057960587

Вес коробки брутто (кг): 11.20

Количество в упаковке, штук: 30 шт.

Упаковок в коробке: 30.00

Глубина коробки: 460 мм

Глубина упаковки: 460 мм

Вес упаковки брутто (кг): 0.318

Объем коробки брутто (м3): 0.10488

Ширина коробки: 570 мм

Ширина упаковки: 570 мм

Общие

Длина изделия: 94 мм

Цвет: Белый

Область применения: Для дома

Форма: Бутылочный

Бренд: АНИ Пласт

Гарантия: 3 года

Страна: Россия

Артикул: C1010

Высота изделия: 310 мм

Коллекция: C1 серия

Длина: 310 мм