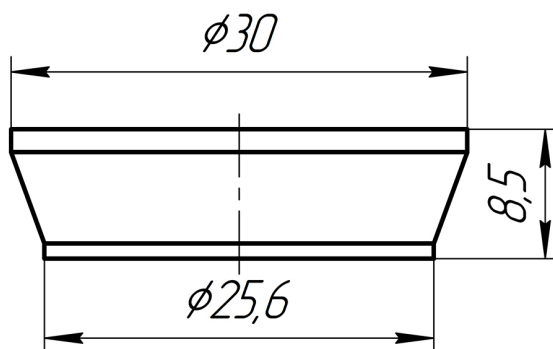




Технический лист изделия

Артикул: M025

Прокладка коническая Анипласт M025 25 мм



Характеристики

Технические

Общие

Артикул: M025

Бренд: АНИ Пласт

Страна: Россия

Логистические
