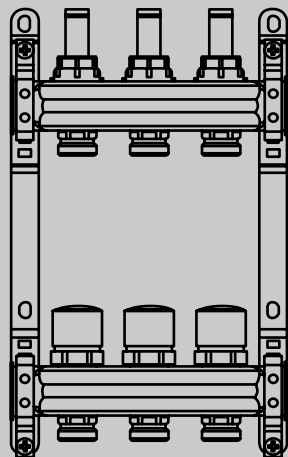


ТЕХНИЧЕСКИЙ ПАСПОРТ ИЗДЕЛИЯ

uni-fitt

**Коллекторные группы
из нержавеющей стали**



Назначение

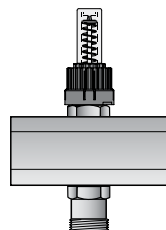
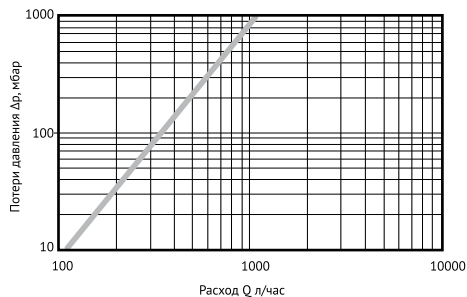
Коллекторные группы Uni-Fitt предназначены для распределения и регулирования потоков теплоносителя в низко- или высокотемпературных системах отопления.

1. Технические характеристики

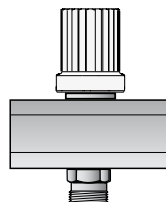
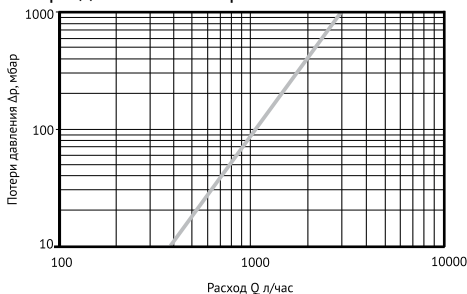
	Коллекторная группа с расходомерами и термостатическими вентилями	Коллекторная группа с балансировочными и термостатическими вентилями
Рабочая температура, °C	+5 ÷ +70	+5 ÷ +80
Максимальное рабочее давление, бар	6	10
Диаметр подключения	G 1"	G 1"
Диаметр отводов	3/4" евроконус	3/4" евроконус
Подключение электрического привода	M30x1,5	M30x1,5
Диапазон регулировки расходомеров, л/мин	0 - 6	
Материал	нержавеющая сталь AISI 304L	нержавеющая сталь AISI 304L
Уплотнительные материалы	EPDM	EPDM
Страна изготовления	Италия	Италия

1.1. Гидравлические характеристики

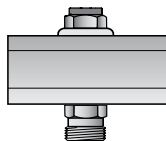
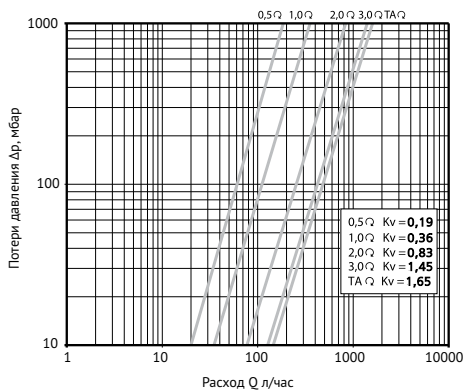
Потери давления на балансировочном вентиле расходомера



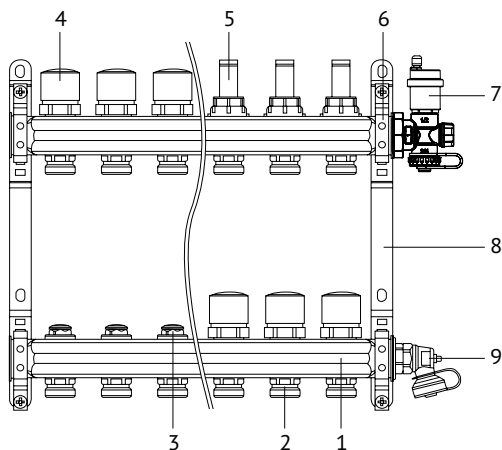
Потери давления на термостатическом вентиле



Потери давления на балансировочном вентиле



1.2. Конструкция



№	Наименование	Материал
1	Корпус коллектора	Нержавеющая сталь AISI 304L
2	Отвод	Никелированная латунь CW614N
3	Балансировочный вентиль	Латунь, CW617N
4	Термостатический вентиль	Латунь, CW617N
5	Балансировочный вентиль с расходомером	Латунь, пластик
6	Хомут	Сталь P11, EPDM
7	Автоматический воздухоотводчик	Никелированная латунь CW617N
8	Консоль	Сталь P11
9	Дренажный вентиль / воздухоотводчик	Никелированная латунь CW617N

Коллекторная группа состоит из двух стальных коллекторов, смонтированных на звукоизолирующих консолях. Количество отводов для подключения контуров отопления у коллекторных групп варьируется от 2 до 13.

На подающем коллекторе, на каждом отводе, установлены балансировочные вентили или расходомеры, комбинированные с балансировочными вентилями. Такая конструкция позволяет настроить (сбалансировать) контуры системы отопления. Использование коллекторных групп с расходомерами позволяет произвести настройку, ориентируясь на объективные данные. Расходомеры показывают расход от 0 до 6 л/мин. При необходимости (например – для очистки) колбу расходомера можно снять и установить обратно без слива системы.

Каждый отвод обратного коллектора снабжён термостатическим вентилем, с установленной на нём головкой для ручной регулировки с возможностью установки электрического привода. Отводы подающего и обратного трубопроводов – это евроконусы с резьбой 3/4".

Коллекторные группы поставляются:

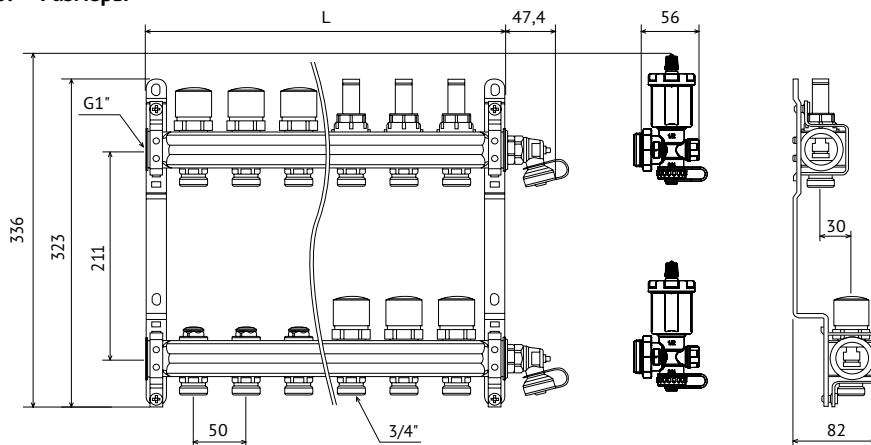
- без концевых вентиляей;
- с концевыми вентилями;
- с автоматическими воздухоотводчиками.

Каждый коллектор подвергается в заводских условиях проверке на функционирование и герметичность уплотнений.

Принцип работы

При использовании в отоплении распределяет поток теплоносителя по отопительным приборам, при наличии вентиляей и расходомеров позволяет произвести выравнивание расходов теплоносителя в отопительных приборах, удаление воздуха через ручной или автоматический воздухоотводчик, слив и заполнение теплоносителя через сливной вентиль.

1.3. Размеры



Количество выходов	2	3	4	5	6	7	8	9	10	11	12	13
Длина (L), мм	143	193	243	293	343	393	443	493	543	593	643	693

2. Номенклатура

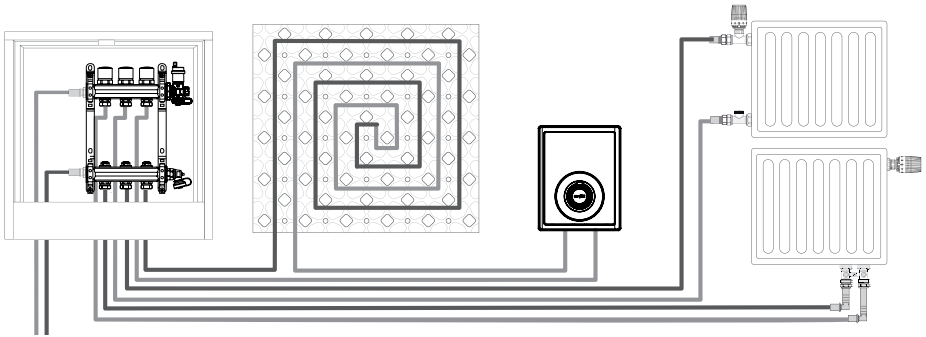
Коллекторная группа с расходомерами и термостатическими вентилями

Без концевых вентилей	С концевыми вентилями	С автоматическими воздухоотводчиками	Характеристика
450B4302	450I4302	450A4302	1" x 2 вых – 3/4"
450B4303	450I4303	450A4303	1" x 3 вых – 3/4"
450B4304	450I4304	450A4304	1" x 4 вых – 3/4"
450B4305	450I4305	450A4305	1" x 5 вых – 3/4"
450B4306	450I4306	450A4306	1" x 6 вых – 3/4"
450B4307	450I4307	450A4307	1" x 7 вых – 3/4"
450B4308	450I4308	450A4308	1" x 8 вых – 3/4"
450B4309	450I4309	450A4309	1" x 9 вых – 3/4"
450B4310	450I4310	450A4310	1" x 10 вых – 3/4"
450B4311	450I4311	450A4311	1" x 11 вых – 3/4"
450B4312	450I4312	450A4312	1" x 12 вых – 3/4"
450B4313	450I4313	450A4313	1" x 13 вых – 3/4"

Коллекторная группа с балансировочными и термостатическими вентилями

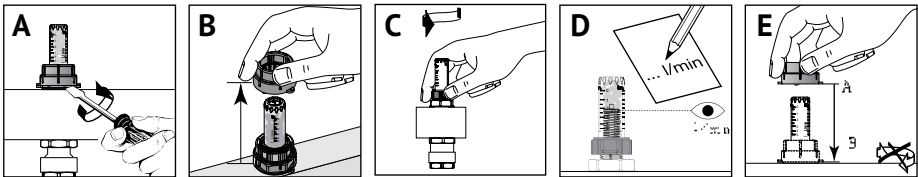
Без концевых вентилей	С концевыми вентилями	С автоматическими воздухоотводчиками	Характеристика
451B4302	451I4302	451A4302	1" x 2 вых – 3/4"
451B4303	451I4303	451A4303	1" x 3 вых – 3/4"
451B4304	451I4304	451A4304	1" x 4 вых – 3/4"
451B4305	451I4305	451A4305	1" x 5 вых – 3/4"
451B4306	451I4306	451A4306	1" x 6 вых – 3/4"
451B4307	451I4307	451A4307	1" x 7 вых – 3/4"
451B4308	451I4308	451A4308	1" x 8 вых – 3/4"
451B4309	451I4309	451A4309	1" x 9 вых – 3/4"
451B4310	451I4310	451A4310	1" x 10 вых – 3/4"
451B4311	451I4311	451A4311	1" x 11 вых – 3/4"
451B4312	451I4312	451A4312	1" x 12 вых – 3/4"
451B4313	451I4313	451A4313	1" x 13 вых – 3/4"

3. Варианты установки, монтаж, настройка



Для присоединения труб потребителей необходимо использовать соответствующее виду трубы соединитель с резьбой 3/4" и подключением ЕК. Рекомендуется использовать запорную арматуру, запорно-регулирующую арматуру, заглушки, концевики и кронштейны из ассортимента Uni-Fitt.

Настройка балансировочного вентиля с расходомером



- Подденьте плоской отверткой защитный колпачок (А) и снимите его (В);
- Поверните гайку против часовой стрелки до затруднения вращения (С);
- Настройте поток через отвод. Для этого, вращая гайку по часовой стрелке, установите необходимый расход, опираясь на показания расходомера (D);
- Зафиксируйте настройку, одев и опустив колпачок до щелчка (Е).

Настроенные параметры можно защитить от несанкционированного вмешательства, опломбировав колпачок в зафиксированном положении, используя отверстия, имеющиеся на колпачке.

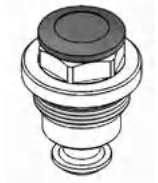
Настройка балансировочного вентиля

Внимание!

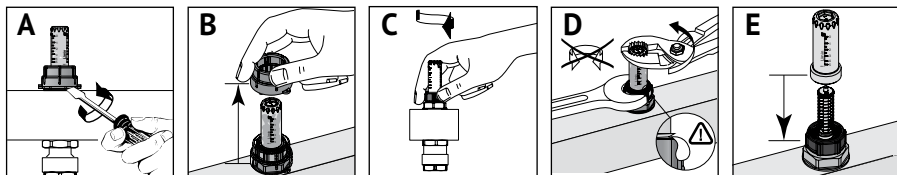
Балансировочный вентиль должен быть полностью открыт перед тем, как выполнять регулировку.

Подготовка к настройке:

- Выньте красную заглушку;
- Шестигранным ключом по часовой стрелке закрутите полностью до упора регулятор;
- Открутите регулятор на необходимое количество оборотов;
- Снова вставьте заглушку.



Очистка расходомера



- Подденьте плоской отверткой защитный колпачок (А) и снимите его (В);
- Поверните гайку по часовой стрелке до полного закрытия вентиля (С);
- Выкрутите колбу расходомера с помощью ключа, придерживая черный штуцер другим ключом (D);
- Очистите колбу расходомера или замените на новую и установите обратно на вентиль (E);
- Повторите процедуру настройки балансировочного вентиля.

4. Указания по эксплуатации и техническому обслуживанию

Коллекторная группа должна эксплуатироваться при давлении и температуре, не превышающих указанных в технических характеристиках.

5. Условия хранения и транспортировки

Изделия должны храниться в упаковке предприятия-изготовителя по условиям хранения 3 по ГОСТ 15150. Транспортировка изделий должна осуществляться в соответствии с условиями 5 по ГОСТ 15150.

6. Утилизация

Утилизация изделия (переплавка, захоронение, перепродажа) производится в порядке, установленном Законами РФ от 22 августа 2004 г. № 122-ФЗ «Об охране атмосферного воздуха», от 10 января 2003 г. № 15-ФЗ «Об отходах производства и потребления», а также другими российскими и региональными нормами, актами, правилами, распоряжениями и пр., принятыми во исполнение указанных законов.

7. Гарантийные обязательства

Гарантия распространяется на все дефекты, возникшие по вине завода-изготовителя.

Гарантия не распространяется на дефекты связанные:

- с неправильным монтажом или эксплуатацией;
- с нарушением правил, изложенных в настоящем паспорте об условиях хранения, монтажа, испытаниях, эксплуатации и обслуживания изделий;
- с ненадлежащей транспортировкой и погрузочно-разгрузочными работами;
- с наличием следов воздействия веществ, агрессивных к материалам изделия;
- с наличием повреждений, вызванных пожаром, стихией, форс-мажорными случаями;
- с наличием повреждений, вызванных неправильными действиями потребителя;
- с наличием следов постороннего вмешательства в конструкцию изделия.

8. Условия гарантийного обслуживания

Претензии к качеству товара могут быть предъявлены в течение гарантийного срока. В случае необоснованности претензий, затраты на диагностику и экспертизу изделия оплачиваются Покупателем.

При предъявлении претензий к качеству товара, покупатель предоставляет следующие документы:

1. Заявление в произвольной форме, в котором указываются:

- название организации или Ф.И.О. покупателя;
- фактический адрес покупателя и контактный телефон;
- название и адрес организации, производившей монтаж;
- адрес установки изделия;
- краткое описание дефекта.

2. Документ, подтверждающий покупку изделия (накладная, квитанция);

3. Фотографии неисправного изделия в системе;

4. Акт гидравлического испытания системы, в которой монтировалось изделие;

5. Копия гарантийного талона со всеми заполненными графами.

Представители Гарантийной организации могут запросить дополнительные документы для определения причин аварии и размеров ущерба.

ГАРАНТИЙНЫЙ ТАЛОН

Коллекторные группы из нержавеющей стали

№	Артикул	Количество
1		
2		
3		

Гарантийный срок – 24 месяца со дня продажи.

С условиями гарантии, правилами установки и эксплуатации ознакомлен:

Покупатель _____
(подпись)

Продавец _____
(подпись)

Дата продажи ____/____/____

Печать
торгующей
организации

Рекламации и претензии к качеству товара принимаются по адресу:

ООО «Юнифит-Рус», Вашутинское шоссе, вл. 36

г. Химки, Московская обл., 141400

тел. (495) 787-71-41

эл. почта: info@uni-fitt.ru