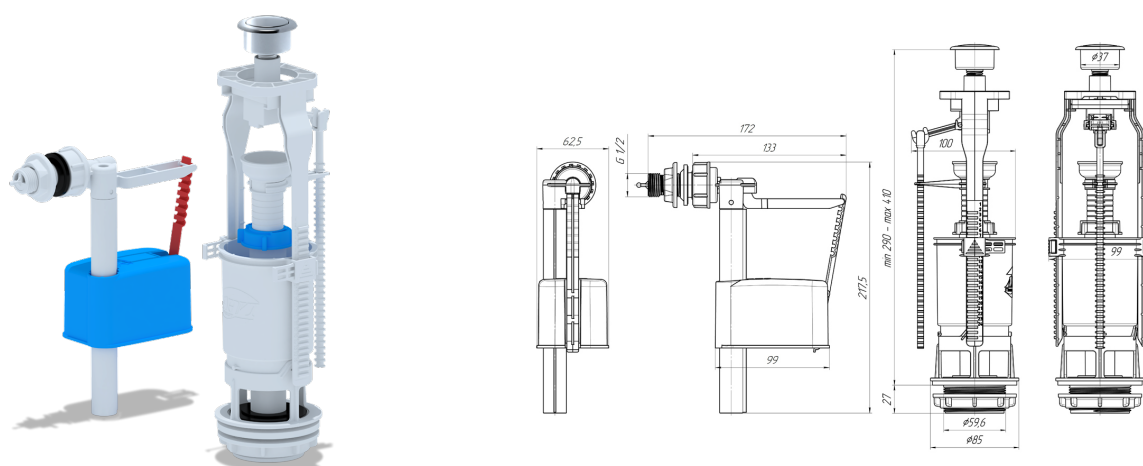




# Технический лист изделия

Артикул: WC6050M

## Набор с боковой подводкой АНИ пласт WC6050M 1/2 дюйма с пластиковым штуцером эконом кнопка металл



## Характеристики

### Технические

Тип подводки: Боковая

Диаметр резьбы: 1/2 дюйма

Цвет кнопки: Металл

Ø резьбы штуцера: G1/2

### Логистические

Штрихкод коробки: 4607057968237

Высота упаковки: 460 мм

Штрихкод упаковки: 14607057968234

Вес коробки брутто (кг): 11.42

Упаковок в коробке: 20.00

**Глубина упаковки:** 400 мм  
**Вес упаковки, Нетто:** 10,32 кг  
**Вес упаковки брутто (кг):** 0.516  
**Объем коробки брутто (м3):** 0.10488  
**Ширина упаковки:** 570 мм

## **Общие**

**Бренд:** АНИ Пласт  
**Страна:** Россия  
**Артикул:** WC6050M  
**Длина:** 290-410 мм