

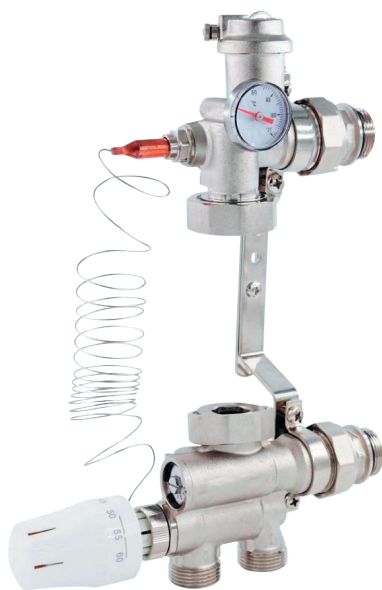
ROMMER

КОНТРОЛИРУЕМОЕ КАЧЕСТВО

Технический паспорт

**НАСОСНО-СМЕСИТЕЛЬНЫЙ УЗЕЛ
С ТЕРМОСТАТИЧЕСКОЙ ГОЛОВКОЙ
С ВЫНОСНЫМ ДАТЧИКОМ, БЕЗ НАСОСА**

Тип: RDG-0120-009000



2024

1. НАИМЕНОВАНИЕ

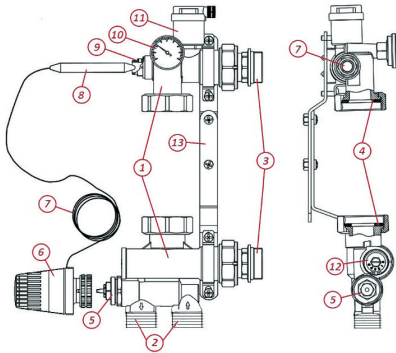
Насосно-смесительный узел ROMMER с термостатической головкой с выносным датчиком, без насоса, тип: RDG-0120-009000.

2. НАЗНАЧЕНИЕ

Насосно-смесительный узел ROMMER с термостатической головкой с выносным датчиком - изделие полной заводской готовности. Предназначен для создания в системе отопления здания циркуляционного контура с пониженной до настроечного значения температурой теплоносителя, поддержания температуры и расхода теплоносителя на заданном уровне, обеспечения гидравлической балансировки высокотемпературного и низкотемпературного контуров. Узел применяется в системах встроенного водяного отопления — теплые полы, теплые стены, обогрев теплиц и открытых площадок.

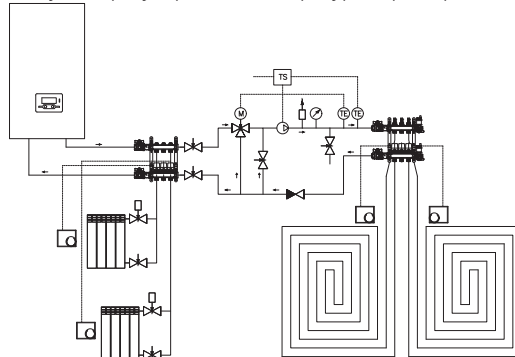
3. УСТРОЙСТВО И ТЕХНИЧЕСКИЕ ХАРАКТЕРИСТИКИ

3.1. Устройство электротермического привода

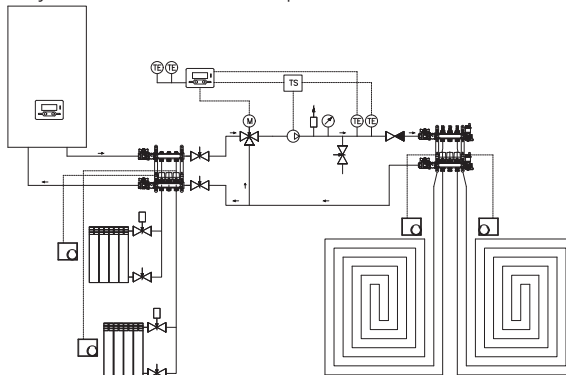


ПОЗ.	НАИМЕНОВАНИЕ
1	Нижний/верхний гидравлический блок
2	Патрубки присоединения к системе
3	Патрубки насоса с накидными гайками
4	Патрубки присоединения к коллектору
5	Термостатический клапан с резьбой М30х1,5
6	Термостатическая головка
7	Капиллярная трубка
8	Датчик температуры
9	Гильза датчика температура
10	Термометр
11	Автоматический воздухоотводчик
12	Регулируемый байпасный клапан
13	Регулируемый кронштейн

3.2. Гидравлическая схема узла с регулировкой температуры с фиксированным значением.



Гидравлическая схема узла с климатической настройкой.



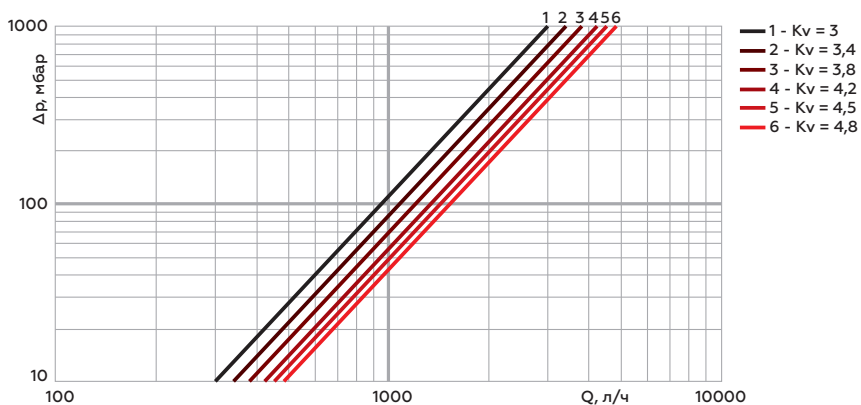
3.3. Технические характеристики насосно-смесительного узла

НАИМЕНОВАНИЕ ПАРАМЕТРА		ЗНАЧЕНИЕ
Максимальное рабочее давление PN, бар		10
Максимальный перепад давления первичного контура ΔP_{max} , бар		1
Рабочая среда		Вода, водный раствор гликолей (до 45 %)
Диапазон температуры рабочей среды T_p , °C		5 - 90
Диапазон регулирования температуры вторичного контура 2 – регулировка термостатической головки ДС		20-60 °C
Тепловая мощность*, кВт	Байпас позиция «0»	10
	Байпас позиция «5»	12,5
Регулировка посредством системы климат контроля, кВт		11,5
Потеря давления на смесительном клапане, KV		3
Потеря нагрузки с открытым клапаном байпаса (настройка фиксированного значения), KV макс		4,8
Потеря давления на смесительном клапане (климатическая настройка), KV		4
Резьба присоединительных патрубков		UNI ISO 228/1.
Шкала термометра, °C		0 - 80
Температура транспортировки и хранения, °C		От -20 до +50
Средний срок службы, лет		10

* – при разности температур в подающем/обратном трубопроводе $\Delta T=7$ °C и перепаде давления $\Delta P=0,25$ бар

3.4. Потери напора на смесительном узле

Расчет пропускной способности для узлов, оборудованных насосом рассчитывается отдельно с учетом характеристик насоса. Остаточный напор насоса должен быть достаточен для нормальной циркуляции теплоносителя в системе, в противном случае необходимо изменить режим работы, либо заменить насос на более подходящий по характеристикам, заменить узел с более подходящим размером, сократить систему.

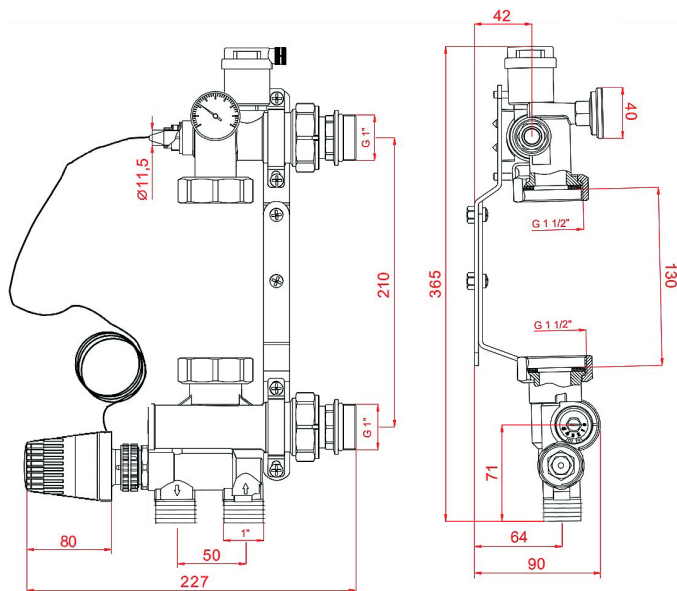


4. НОМЕНКЛАТУРА И ГАБАРИТНЫЕ РАЗМЕРЫ

4.1. Номенклатура

АРТИКУЛ	НАИМЕНОВАНИЕ	ТИП НАСОСА	МАССА, КГ
SDG-0120-001000	Насосно-смесительный узел с термостатической головкой с выносным датчиком	Без насоса	≈2,2

4.2. Габаритные размеры



5. РЕКОМЕНДАЦИИ ПО МОНТАЖУ И ЭКСПЛУАТАЦИИ

Монтаж насосно-смесительных узлов ROMMER следует производить в соответствии с требованиями (СП 60.13330.2016, СП 31-106-2002, СП 73.13330.2016).

Монтаж насосно-смесительных узлов в трубопроводной системе должен выполняться квалифицированными специалистами.

Насосно-смесительные узлы ROMMER должны эксплуатироваться при давлении и температуре, изложенных в настоящем паспорте.

Внимание! Монтаж и демонтаж насосно-смесительных узлов необходимо выполнять на охлажденном контуре, не находящемся под давлением.

Для обеспечения возможности выполнения проверок и техобслуживания насосно-смесительных узлов и других компонентов не создавать препятствий для доступа и видимости.

Возможные варианты установки насосно-смесительного узла:

- Настенная установка;
- Установка в нишах;
- Установка в монтажных шкафах.

Внимание! Нижний гидроблок-байпас смесительного узла предназначен для установки выходного коллектора. Верхний гидроблок подачи рабочей жидкости предназначен для установки подающего коллектора. При несоблюдении данной меры производитель не гарантирует безопасность эксплуатации изделия и качества его работы.

Внимание! Следует с осторожностью обращаться с капиллярной трубкой выносного температурного датчика, при монтаже исключить её перегибы и повреждения.

Внимание! Насосно-смесительные узлы оборудованы ручным воздухоотводчиком, который может использоваться на этапе заполнения системы или для удаления скоплений воздуха из системы. Воздухоотводчик рекомендуется использовать при холодной системе.

Внимание! Насосно-смесительные узлы не могут выполнять функцию несущей конструкции для труб и коллекторов.

Внимание! Категорически запрещается допускать замерзание рабочей среды внутри элементов. При осушении системы в зимний период шаровые краны должны быть оставлены полуоткрытыми, чтобы рабочая среда не осталась в полостях за затвором.

Внимание! Ниппели разъёмных соединений и накидные гайки узла не требуют использования дополнительных уплотнительных материалов, т.к. снабжены прокладками EPDM. При монтаже и эксплуатации насосно-смесительных узлов, применение рычажных газовых ключей категорически запрещено.

После осуществления монтажа, необходимо провести испытания на герметичность соединений статическим давлением в 1,5 раза превышающим расчетное рабочее давление в системе, но не менее 6 бар, с соблюдением правил (СП 73.13330.2016) «Внутренние санитарно-технические системы зданий» пункт 7.3.

5.1. Принцип работы

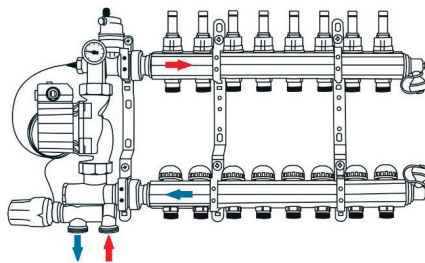
Подача первичного теплоносителя происходит в нижний гидроблок-байпас смесительного узла. Далее теплоноситель через термостатический клапан, золотниковый-регулирующий попадает в смесительную полость нижнего гидроблока, где происходит смешение с теплоносителем из вторичного контура - в зависимости от настройки балансировочного клапана.

Циркуляционный насос обеспечивает подачу теплоносителя из нижнего гидроблок-байпаса смесительного узла в верхний гидроблок подачи рабочей жидкости) и систему коллектора. Контроль температуры происходит в верхнем гидроблоке подачи рабочей жидкости. Выносной датчик температуры термостатической головки устанавливается в гильзу погружного датчика температуры, установленную в верхнем гидроблоке.

Термостатическая головка устанавливается на термостатический клапан посредством накидной гайки М30х1,5, упираясь в шток клапана термостатическим элементом. При остывании теплоносителя ниже настроечной температуры термоголовки клапан открывается, что обеспечивает подпитку вторичного контура теплоносителем. В случае превышения заданной температуры термостатическая головка перекрывает канал подачи.

Роль байпаса выполняет термостатический клапан, посредством каналов, выполненных на упорном элементе. При закрытии патрубков коллектора или узла, слив происходит через данные каналы.

Обратный клапан препятствует подаче теплоносителя в выходной коллектор системы, обеспечивая только прямой ток теплоносителя. Визуальный контроль температуры изделия позволяет осуществлять термометр погружной, находящийся на корпусе верхнего гидроблока подачи рабочей жидкости.



5.2. Балансировка и настройка изделия

ЭСКИЗ	НАСТРОЕЧНОЕ ПОЛОЖЕНИЕ БАЙПАСА	ПРОПУСКНАЯ СПОСОБНОСТЬ, KV
	0	3,0
	1	3,4
	2	3,8
	3	4,2
	4	4,5
	5	4,8

Настроечные позиции балансировочного клапана Цифры следует выставлять, ориентируясь на риску, нанесенную на торце корпуса гидроблока (показана на эскизе выше).

Потеря давления в гидроблок-байпасе смесительного узла ΔP_{valv} определяется по диаграмме, размещенной выше (пункт 3.4.). Настройка клапана: согласно таблице, приведённой, расходу 1032 л/ч, соответствуют шесть разных кривых ΔP_{valv} при разных настройках балансировочного клапана, чем меньше открыт клапан, тем быстрее достигается требуемая температура на подаче, и наоборот, при максимально открытом клапане увеличивается расход и одновременно сокращается колебание температуры подачи, связанное с открытием-закрытием различных зон, на которые разделяется система отопления. Устанавливая балансировочный клапан в позицию «0» при расходе 1032 л/ч, получим потерю давления 150 мбар (0,15 бар). Соппротивление низкотемпературного контура $\Delta P_{pav} = 0,25$ бар.

Настройка циркуляционного насоса, устанавливаемого в изделие, происходит по расчетным параметрам и гидравлическим характеристикам самого насоса. Соппротивление вторичного низкотемпературного контура равняется $\Delta P_{pav} = 0,25$ бар, необходимый расход 1032 л/ч.

Расчет необходимого напора: $H = \Delta P_{pav} + \Delta P_{valv} = 0,15 + 0,25 = 0,40$ бар = 4 м.вод.ст.

Внимание! После завершения настройки и пуска системы необходимо проконтролировать с помощью термометра температуру теплоносителя в гидроблоке подачи рабочей жидкости. Для увеличения температуры во вторичном низкотемпературном контуре достаточно уменьшить расход через балансировочный клапан.

5.3. Настройка расчетной температуры

Температура подачи вторичного низкотемпературного контура отопления задаётся на термостатической головке с диапазоном установки от 20 до 65 °С и поддерживается постоянной благодаря, действию термостатического клапана. Термостатический элемент головки подключён с помощью капиллярной трубки к погружному датчику.

Для установки расчётной температуры требуется:

1. Поворачивая рукоятку термостатической головки, установить расчётную температуру подачи.
2. Проверить, что температура гидроблока подачи рабочей жидкости и разность температур между подачей и возвратом соответствуют проектным.
3. При необходимости настроить балансировочный клапан следующим образом:
 - Разность температур слишком большая - недостаточная подача, необходимо постепенно открыть клапан до достижения расчётной разности температур.
 - Температура подачи ниже установленного значения – необходимо постепенно закрывать клапан, чтобы обеспечить подачу теплоносителя из высокотемпературного контура.

6. УСЛОВИЯ ХРАНЕНИЯ И ТРАНСПОРТИРОВКИ

Насосно-смесительные узлы ROMMER должны храниться в упаковке предприятия-изготовителя согласно условиям хранения по ГОСТ 15150-69.

Насосно-смесительные узлы ROMMER транспортируют любым видом транспорта в соответствии с правилами перевозки грузов и техническими условиями погрузки и крепления грузов, действующими на данном виде транспорта.

Насосно-смесительные узлы ROMMER при транспортировании следует оберегать от ударов и механических нагрузок, а их поверхность от нанесения царапин.

Насосно-смесительные узлы ROMMER хранят в условиях, исключающих вероятность их механических повреждений, в отапливаемых или не отапливаемых складских помещениях (не ближе одного метра от отопительных приборов), или под навесами.

7. УТИЛИЗАЦИЯ

Утилизация изделия производится в соответствии с установленным на предприятии порядком (переплавка, захоронение, перепродажа), составленным в соответствии с Законами РФ №96-ФЗ "Об охране атмосферного воздуха", №89-ФЗ "Об отходах производства и потребления", №52-ФЗ "О санитарно-эпидемиологическом благополучии населения", а также другими российскими и региональными нормами, актами, правилами, распоряжениями и пр., принятыми во исполнение указанных законов.

8. ПРИЕМКА И ИСПЫТАНИЯ

Продукция, указанная в данном паспорте, изготовлена, испытана и принята в соответствии с действующей технической документацией фирмы-изготовителя.

9. ГАРАНТИЙНЫЕ ОБЯЗАТЕЛЬСТВА

Изготовитель гарантирует соответствие насосно-смесительных узлов ROMMER требованиям безопасности, при условии соблюдения потребителем правил, установленных настоящим Техническим паспортом.

Срок службы насосно-смесительных узлов ROMMER при условии соблюдения потребителем правил, установленных настоящим Техническим паспортом и проведении необходимых сервисных работ составляет 2 года со дня передачи продукции потребителю.

Гарантийный срок составляет 2 года с даты продажи товара, но не может выходить за пределы срока службы товара.

Гарантия распространяется на все дефекты, возникшие по вине завода-изготовителя.

Гарантия не распространяется на дефекты, возникшие в случаях:

- нарушения паспортных режимов хранения, монтажа, испытания, эксплуатации или обслуживания изделия;
- ненадлежащей транспортировки и погрузочно-разгрузочных работ;
- наличия следов воздействия веществ, агрессивных к материалам изделия;
- наличия повреждений, вызванных пожаром, стихией, форс-мажорными обстоятельствами;
- наличия следов постороннего вмешательства в конструкцию изделия.

Претензии к качеству товара могут быть предъявлены в течение гарантийного срока.

Неисправные изделия, вышедшие из строя в связи с производственным браком, в течение гарантийного срока ремонтируются или заменяются на новые бесплатно. Затраты, связанные с демонтажем и транспортировкой неисправного изделия в период гарантийного срока, Покупателю не возмещаются. В случае необоснованности претензии затраты на диагностику и экспертизу изделия оплачиваются Покупателем.

В случае отсутствия в комплектации к продукции технического паспорта изделия, содержащего гарантийный талон, для получения гарантии необходимо распечатать с сайта www.Rommer.ru технический паспорт изделия вместе с гарантийным талоном. Продавец вносит в гарантийный талон сведения о приобретенном товаре, прикрепляет чек, накладную или квитанцию об оплате, скрепляет печатью или штампом. Покупатель ставит подпись об ознакомлении с условиями гарантии, правилами установки и эксплуатации.

Изготовитель оставляет за собой право вносить в конструкцию насосно-смесительных узлов ROMMER изменения, не ухудшающие качество изделий.

10. ГАРАНТИЙНЫЙ ТАЛОН**Гарантийный талон**

к накладной № _____ от «___» _____ г.

Наименование товара: Насосно-смесительный узел ROMMER с термостатической головкой с выносным датчиком, без насоса.

№	Артикул	Примечание

Гарантийный срок на Насосно-смесительный узел ROMMER 2 года, от даты продажи конечному потребителю.

Организация, уполномоченная изготовителем на принятие и удовлетворение требований потребителей на территории РФ: ООО «ТЕРЕМ», место нахождения: 117418, г. Москва, проспект Нахимовский, дом 47, эт. 15, каб. 1522.

тел: +7 (495) 775-20-20, факс: 775-20-25.

E-mail: info@rommer.ru

При предъявлении претензий к качеству товара, покупатель предоставляет следующие документы:

1. Заявление в произвольной форме, в котором указываются:
 - название организации или Ф.И.О. покупателя;
 - фактический адрес покупателя и контактный телефон;
 - название и адрес организации, производившей монтаж;
 - адрес установки изделия;
 - краткое описание дефекта.
2. Документ, подтверждающий покупку изделия (накладная, квитанция);
3. Фотографии неисправного изделия;
4. Акт гидравлического испытания системы, в которой монтировалось изделие;
5. Копия гарантийного талона со всеми заполненными графами.

С условиями гарантии, правилами установки и эксплуатации ознакомлен:Покупатель _____
(подпись)Продавец _____
(подпись)

Дата продажи «___» _____ 20___ г.

Штамп или печать
торгующей организации**Гарантийный талон действителен только в оригинале!**Более подробную информацию о насосно-смесительных узлах ROMMER можно найти на сайте: www.rommer.ru.

Технические характеристики и внешний вид могут изменяться без уведомления.

ПРОИЗВОДИТЕЛЬ: Yuhuan Zhongliang Fluid Intelligent Control Co.,Ltd. Add: 122 Qiutao West Road, Qinggang, Yuhuan City, Zhejiang 317606 China.**ПО ЗАКАЗУ** ООО «ТЕРЕМ» для бренда ROMMER

(Организация, уполномоченная изготовителем на принятие и удовлетворение требований потребителей на территории РФ).



117418, Российская Федерация, Москва,
Нахимовский пр-т, 47, офис 1522.
Тел.: +7 (495) 775-20-20, факс: 775-20-25
E-mail: info@rommer.ru
www.rommer.ru