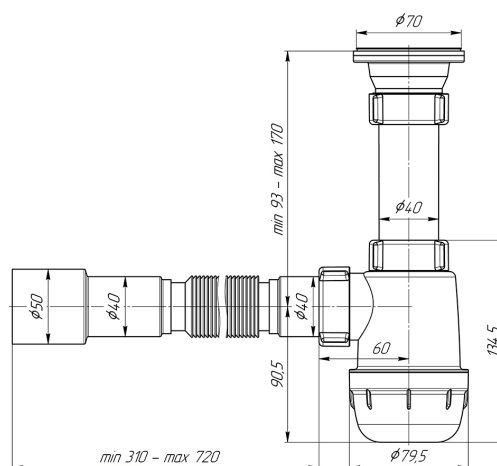




Технический лист изделия

Артикул: A0115

Сифон для мойки АНИ пласт Грот А0115 1 1/2 дюйма 40 мм с гибкой трубой 40x40/50 мм



Характеристики

Технические

Высота гидрозатвора: 60 мм

Материал решетки: Сталь

Направление выпуска: Универсальное

Диаметр решетки: 70 мм

Материал корпуса: Пластик

Тип сифона: Бутылочный

Минимальная высота: 93 мм

Перелив: Без перелива

Количество чаш раковины: 1

Выпуск.: $\phi 70$

Регулировка по высоте: 93-170 мм

Вид сифона: Бутылочный

Отводы для стиральной и посудомоечной машины: Нет

Диаметр входного патрубка: 40 мм
Диаметр присоединения: 40 мм, 50 мм
Диаметр слива (дюймы): 1 1/2 дюйма
Подключение: \varnothing 40/ \varnothing 50
Максимальная высота: 170 мм
Экономия места: Нет

Общие

Цвет: Белый
Область применения: Для дома
Бренд: АНИ Пласт
Форма: Бутылочный
Гарантия: 3 года
Страна: Россия
Высота изделия: 270 мм
Артикул: A0115
Коллекция: Грот
Длина: 270 мм
Длина изделия: 110 мм

Логистические

Высота коробки: 400 мм
Высота упаковки: 400 мм
Штрихкод упаковки: 14607057963185
Вес коробки брутто (кг): 10.00
Количество в упаковке, штук: 25 шт.
Упаковок в коробке: 25.00
Глубина коробки: 460 мм
Глубина упаковки: 460 мм
Вес упаковки брутто (кг): 0.40
Объем коробки брутто (м3): 0.10488
Ширина коробки: 570 мм
Ширина упаковки: 570 мм
Штрихкод коробки: 4607057963188