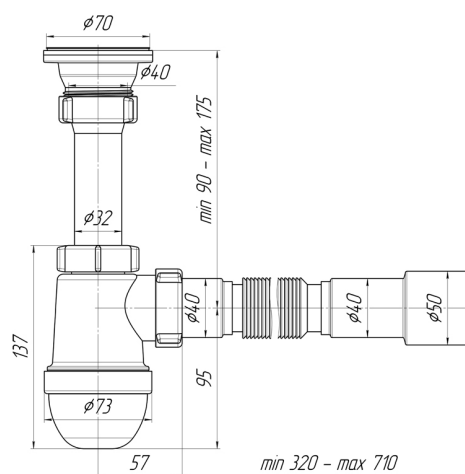




Технический лист изделия

Артикул: C0115

Сифон для мойки АНИ пласт C0115 1 1/2 дюйма 40 мм с гибкой трубой 40x50 мм



Характеристики

Технические

Материал корпуса: Пластик

Тип сифона: Бутылочный

Минимальная высота: 90 мм

Перелив: Без перелива

Количество чаш раковины: 1

Выпуск.: $\phi 70$

Регулировка по высоте: 90-175 мм

Вид сифона: Бутылочный

Отводы для стиральной и посудомоечной машины: Нет

Диаметр входного патрубка: 40 мм

Диаметр слива (дюймы): 1 1/2 дюйма

Подключение: $\phi 40 / \phi 50$

Диаметр присоединения: 40 мм, 50 мм

Максимальная высота: 175 мм
Экономия места: Нет
Высота гидрозатвора: 60 мм
Материал решетки: Сталь
Диаметр решетки: 70 мм
Направление выпуска: Универсальное

Общие

Область применения: Для дома
Бренд: АНИ Пласт
Форма: Бутылочный
Гарантия: 3 года
Страна: Россия
Высота изделия: 270 мм
Артикул: C0115
Коллекция: С серия
Длина: 270 мм
Длина изделия: 94 мм
Цвет: Белый

Логистические

Штрихкод упаковки: 4607057963805
Вес коробки брутто (кг): 10.938
Количество в упаковке, штук: 30 шт.
Упаковок в коробке: 30.00
Глубина коробки: 460 мм
Глубина упаковки: 460 мм
Вес упаковки брутто (кг): 0.32467
Объем коробки брутто (м3): 0.10488
Ширина коробки: 570 мм
Ширина упаковки: 570 мм
Штрихкод коробки: 4607057963799
Высота коробки: 400 мм
Высота упаковки: 400 мм