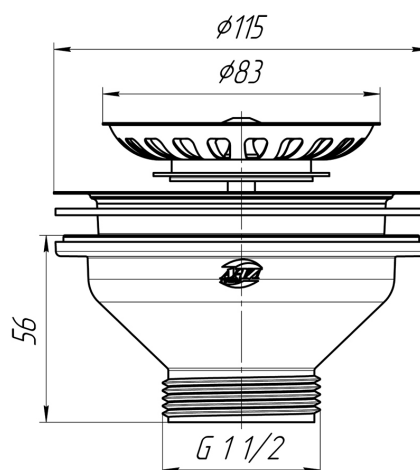




## Технический лист изделия

Артикул: M250

Выпуск АНИ пласт M250 3 1/2 дюйма



### Характеристики

#### Технические

##### Общие

Цвет: Белый/Серый

Бренд: АНИ Пласт

Гарантия: 2 недели

Страна: Россия

Артикул: M250

##### Логистические

Высота коробки: 70 мм

Высота упаковки: 570 мм

Штрихкод упаковки: 4607057963652

Вес коробки брутто (кг): 4.75

Упаковок в коробке: 25.00

**Глубина коробки:** 300 мм  
**Глубина упаковки:** 210 мм  
**Вес упаковки, Нетто:** 3,95 кг  
**Вес упаковки брутто (кг):** 0.158  
**Объем коробки брутто (м3):** 0.046683  
**Ширина коробки:** 170 мм  
**Ширина упаковки:** 390 мм  
**Штрихкод коробки:** 4607057963645

---