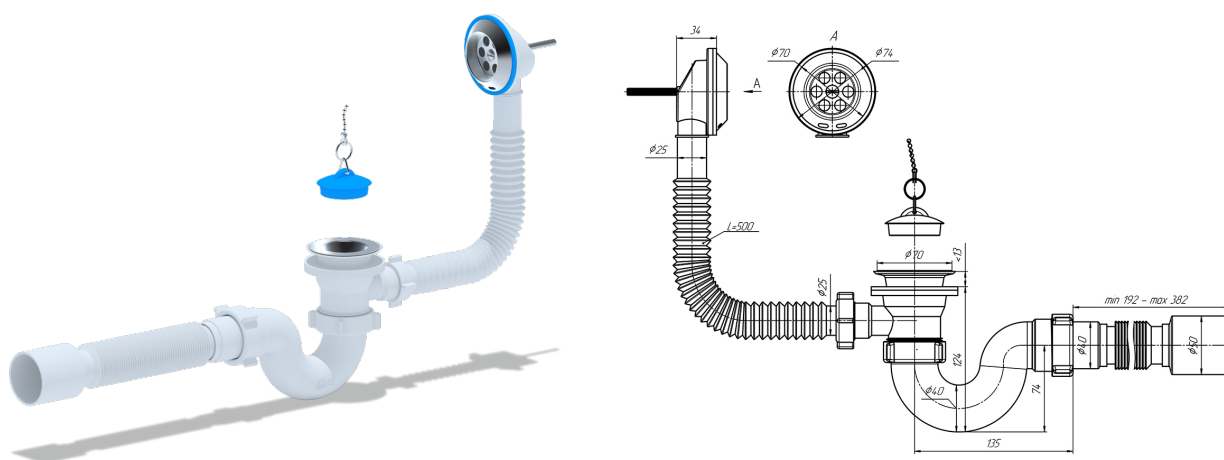




Технический лист изделия

Артикул: E155

Сифон для ванны АНИ пласт E155 1 1/2 дюйма с переливом и гибкой трубой 40x50 мм



Характеристики

Технические

Перелив: Круглый

Тип подключения: Гибкое

Вид сифона: Прямоточный

Отводы для стиральной и посудомоечной машины: Нет

Диаметр входного патрубка: 40 мм

Диаметр слива (дюймы): 1 1/2 дюйма

Диаметр присоединения: 50 мм

Материал решетки: Сталь

Высота гидрозатвора: 35 мм

Направление выпуска: Универсальное

Диаметр решетки: 70 мм

Материал корпуса: Пластик

Общие

Бренд: АНИ Пласт

Форма: Прямоточный

Гарантия: 3 года

Страна: Россия

Высота изделия: 250 мм

Артикул: E155

Коллекция: <пусто>

Длина: 250 мм

Длина изделия: 140 мм

Цвет: Белый

Область применения: Для дома

Логистические

Штрихкод упаковки: 4607057961269

Вес коробки брутто (кг): 12.347

Упаковок в коробке: 30.00

Количество в упаковке, штук: 30 шт.

Глубина коробки: 460 мм

Глубина упаковки: 460 мм

Вес упаковки брутто (кг): 0.37167

Объем коробки брутто (м3): 0.10488

Ширина коробки: 570 мм

Ширина упаковки: 570 мм

Штрихкод коробки: 4607057961252

Высота коробки: 400 мм

Высота упаковки: 400 мм