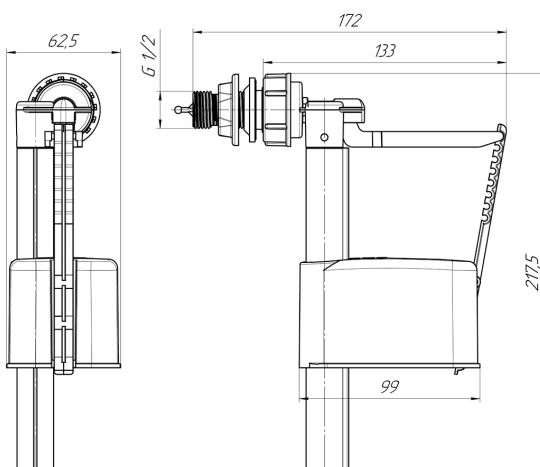
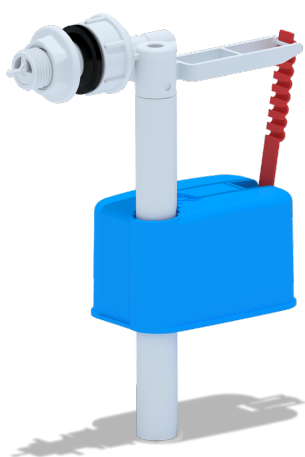




Технический лист изделия

Артикул: WC5050

Клапан наливной боковой АНИ пласт WC5050 для бачка эконом прямого действия штуцер пластик 1/2 дюйма



Характеристики

Технические

- Обратный клапан: Нет
- Диаметр резьбы: 1/2 дюйма
- Регулировка уровня воды: Нет
- Встроенный фильтр: Нет
- Ø резьбы штуцера: G1/2
- Тип подводки: Боковая
- Установочный размер: 1/2 дюйма

Общие

- Ширина: 62.5 мм
- Бренд: АНИ Пласт

Страна: Россия
Артикул: WC5050
Длина: 217,5 мм
Применение: Для унитаза
Цвет: Белый
Тип: Наливной механизм
Глубина: 172 мм

Логистические

Штрихкод упаковки: 14607057967978
Вес коробки брутто (кг): 4.57
Упаковок в коробке: 30.00
Глубина упаковки: 210 мм
Вес упаковки, Нетто: 3,75 кг
Вес упаковки брутто (кг): 0.125
Объем коробки брутто (м3): 0.046683
Ширина упаковки: 390 мм
Штрихкод коробки: 4607057967971
Высота упаковки: 570 мм