



**Насос циркуляционный для ГВС  
с режимом частотного регулирования**



**AM-GPE15-12**



# Циркуляционные насосы

## 1. ВВЕДЕНИЕ

- 1.1. Циркуляционный насос AM-GPE15-12 предназначен для создания принудительной рециркуляции воды в системах горячего водоснабжения зданий и сооружений.
- 1.2. Рециркуляция горячей воды создаётся для предотвращения её остывания в подводящих трубопроводах и немедленной подаче потребителю воды с надлежащими параметрами.
- 1.3. Насос может использоваться в качестве циркуляционного в системах отопления с гидравлическими потерями не более 15 КПа.
- 1.4. Насос может настраиваться на постоянную частоту вращения крыльчатки (горит желтый индикатор) с мощностью на валу от 3 Вт до 9 Вт.
- 1.5. В режиме частотного регулирования AUTO (горит зеленый индикатор) насос автоматически подстраивается под текущие характеристики обслуживаемой системы.
- 1.6. Сферический статор двигателя придаёт вращающий момент сферическому ротору с интегрированным рабочим колесом. Ротор и рабочее колесо выполнены из ферромагнетика.

## **ВНИМАНИЕ!**

*Монтажные и пусковые работы должны проводиться только квалифицированными специалистами.*

*В случае несоблюдения данного требования теряют силу любые гарантийные обязательства фирмы и, кроме того, возникает опасность травматизма персонала и повреждения оборудования.*

# Циркуляционные насосы

## 2. ТЕХНИЧЕСКИЕ ХАРАКТЕРИСТИКИ

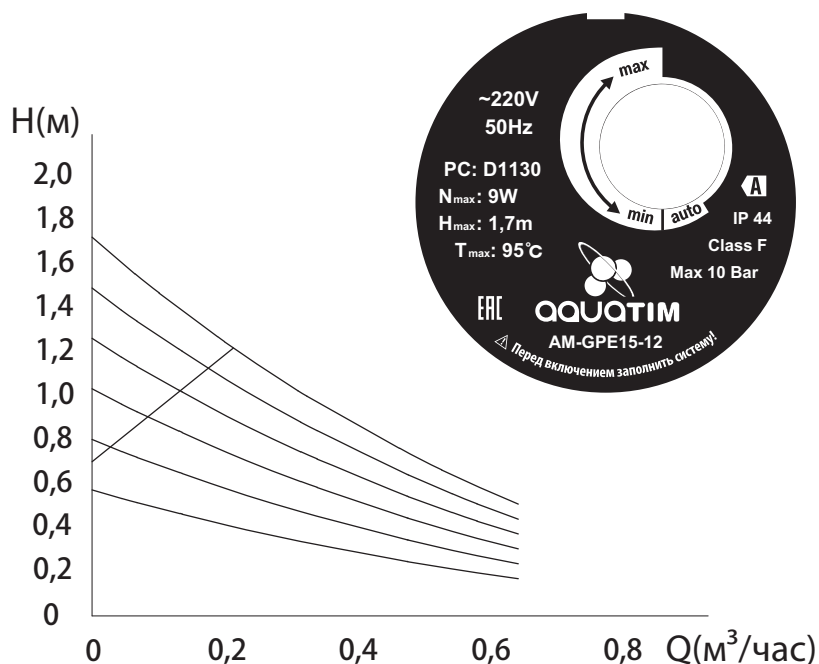
### 2.1 Основная область применения

Насосы AM-GPE15-12 предназначены для постоянной циркуляции жидкости. Высокая энергоэффективность до 80% достигается благодаря ротору на постоянных магнитах.

- в системах бытового горячего водоснабжения
- в небольших системах отопления
- в системах вентиляции и кондиционирования

### 2.2 Гидравлические характеристики насоса

Гидравлические характеристики насоса представлены кривыми, задающими диапазон производительности при разных режимах работы.



# Циркуляционные насосы

## AM-GPE15-12

Максимальное рабочее давление – 10 бар;

Минимальный напор со стороны всасывания (при температуре воды – 90 °С) 0,2м

### 2.3 Рабочие жидкости

- горячая вода

- чистые жидкие, неагрессивные и невзрывоопасные среды без минеральных масел

### 2.4 Технические характеристики

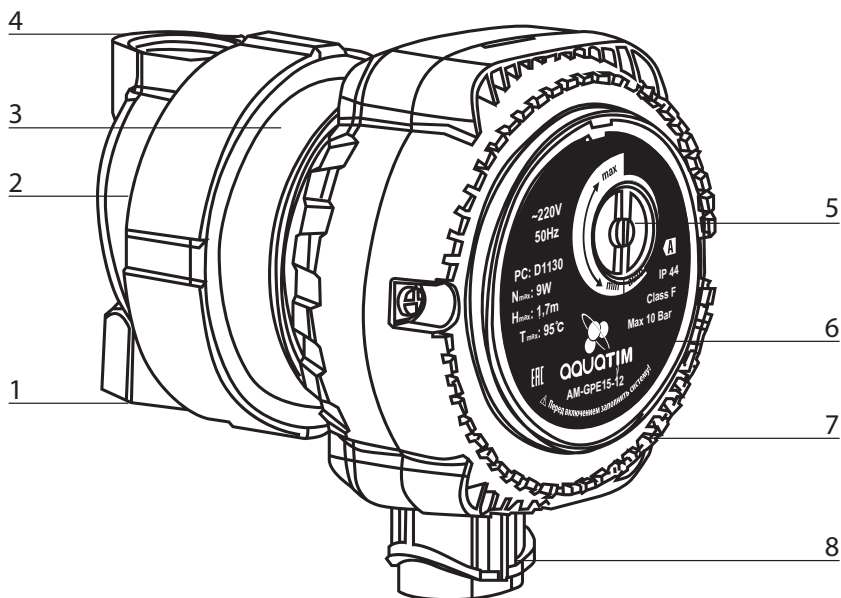
№	Характеристика	Ед. изм.	Значение
1	Напряжение питания	В	220АС± 5%
2	Частота питания	Гц	50
3	Максимальная производительность	л/час	600
4	Максимальный напор	м.вод.ст	1,7
5	Эффективный напор	м.вод.ст	1,2
6	Минимальное статическое давление	бар	0,2
7	Максимальное статическое давление	бар	10
8	Интервал температур воды	°С	0÷95
9	Присоединительная резьба	дюйм	1/2" ВР
10	Допустимая жесткость воды	Ф	35
11	Класс по энергоэффективности		A
12	Степень защиты		IP44
13	Монтажная длина	мм	80
14	Влажность окружающего воздуха	%	<60
15	Температура окружающего воздуха	°С	+5÷40
16	Мощность	Вт	3÷9
17	Вес	кг	1,6
18	Средний полный ресурс	тыс.маш. час	70

# Циркуляционные насосы

## 3. ОПИСАНИЕ ИЗДЕЛИЯ И АКСЕССУАРОВ

### 3.1 Насос

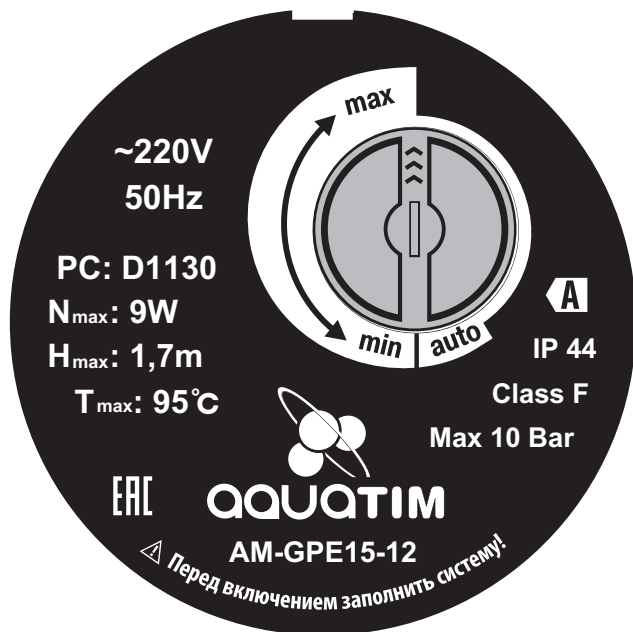
- Конструктивное исполнение со сферическим статором из нержавеющей стали
- Ротор из ферро-магниевого сплава
- Монтируются непосредственно в линию
- Корпус насоса выполнен из нержавеющей стали
- Семь режимов работы насоса
- Насос класса «А» по энергоэффективности.



1. Патрубок подключения насоса
2. Указатель направления движения потока жидкости
3. Корпус электродвигателя
4. Патрубок подключения насоса
5. Регулятор режимов с индикатором
6. Информационный шильдик
7. Блок управления насосом
8. Ввод для кабельного соединения

# Циркуляционные насосы

## 3.2 Описание контрольной панели и режимов работы



- 3.1. Циркуляционный насос представляют собой электронасос с однофазным асинхронным электродвигателем со сферическим статором и сферическим «мокрым» ферромагнитным ротором с интегрированным рабочим колесом.
- 3.2. Магнитная связь между ротором и статором исключает из конструкции трущиеся детали (подшипники), что значительно увеличивает ресурс насоса.
- 3.3. Корпус насоса из нержавеющей стали крепится к блоку статора с коробкой управления с помощью накидной гайки из нержавеющей стали.
- 3.4. С помощью колеса настройки на блоке управления можно либо задавать постоянную величину скорости вращения рабочего колеса (от позиции MIN до позиции MAX), либо включить режим частотного регулирования AUTO.

# Циркуляционные насосы

## 3.3 Аксессуары

Насосы поставляются со специальным кабельным соединителем.

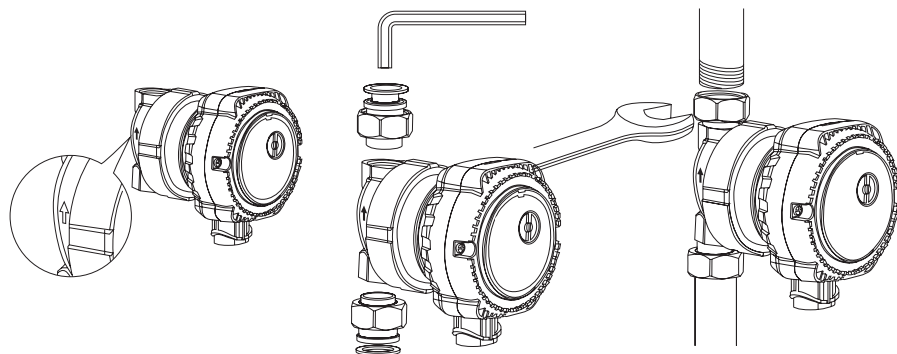
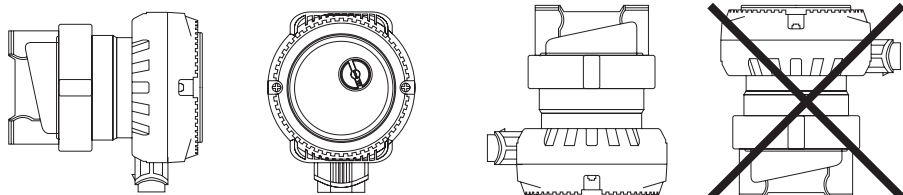
## 4. УСТАНОВКА И МОНТАЖ

### 4.1 Монтаж

- Установка насоса должна производиться только после выполнения всех сварочных и паяльных работ и промывки труб.
- Установите насос в легкодоступном месте, чтобы его можно было легко проверить или заменить
- Монтаж производится непосредственно на трубопроводе, ни в коем случае не в нижней точке (чтобы предотвратить накопление отложений и его блокировку)
- Стрелка на корпусе насоса указывает направление потока жидкости
- Запорные клапаны должны быть установлены до и после насоса, чтобы облегчить проведение работ по обслуживанию, чистке, проверке, замене и т.п.
- Циркуляционный насос следует, по возможности, устанавливать как можно дальше от трубных изгибов, колен и узлов разветвления, чтобы избежать турбулентных вихрей в потоке всасывания, вызывающих повышенный шум во время работы насоса.
- Перед установкой циркуляционного насоса тщательно промойте систему. Для этой цели используйте ТОЛЬКО теплую воду с температурой 80 °С. Затем полностью слейте воду из системы, чтобы устранить из контура циркуляции любые вредные включения.
- Циркуляционный насос ВСЕГДА устанавливайте так, как показано на рис. 1.
- Монтажные работы проводите таким образом, чтобы исключить попадание капель жидкости на электродвигатель и клеммную коробку, как во время установки, так и во время технического обслуживания.
- Не добавляйте в воду, залитую в контур циркуляции, присадки, произведенные на основе углеводородов и ароматических веществ.

# Циркуляционные насосы

Рис.1 Монтажные положения



**ВНИМАНИЕ:** Перекачиваемая насосом вода может быть очень горячей и находится под высоким давлением: опасность получения ожогов! Прежде чем разобрать насос необходимо слить всю жидкость из системы или закрыть запорные краны с обеих сторон насоса.

**ВНИМАНИЕ:** Периодически проверяйте отсутствие завоздушивания рабочей полости ротора. Работа насоса на сухую не допускается.



# Циркуляционные насосы

## 4.2 Чистка ротора

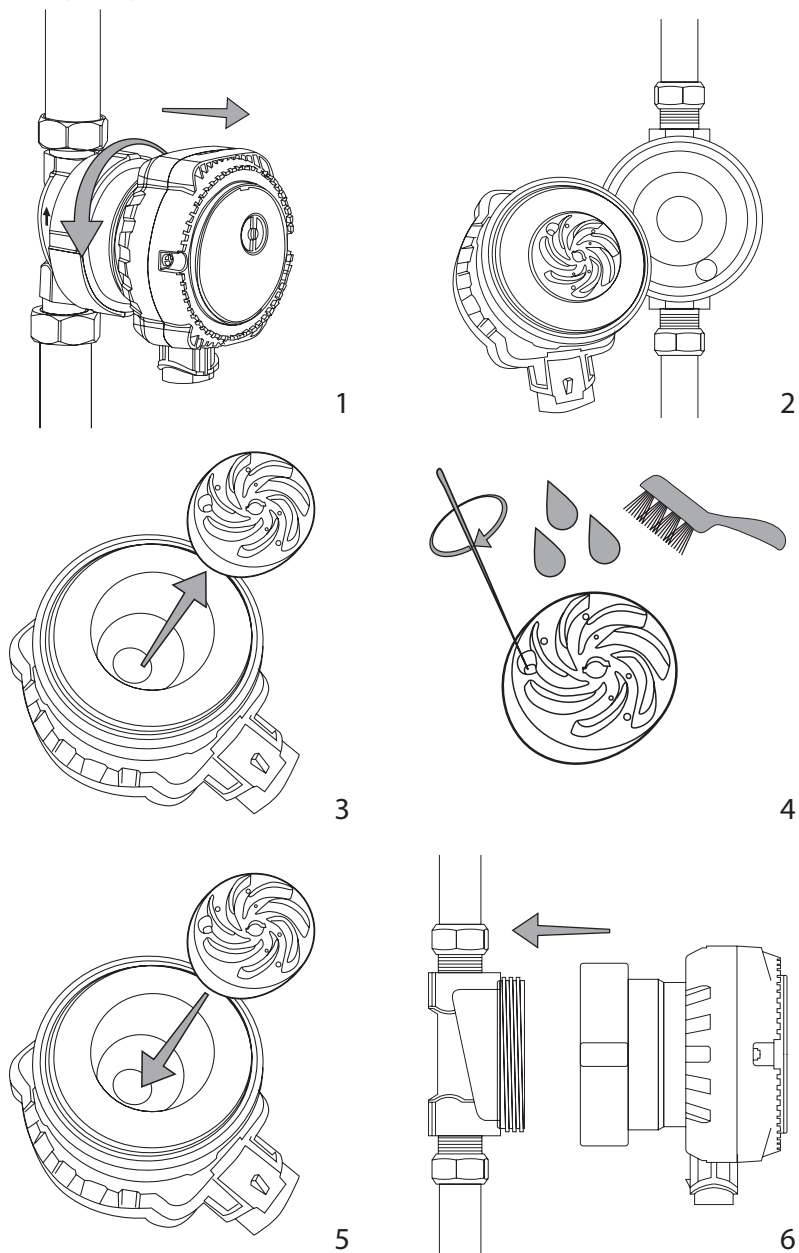


Рис.2

# Циркуляционные насосы

## **ВНИМАНИЕ!**

*Нельзя теплоизолировать блок управления насоса от окружающей среды. Если выполняется термоизоляция корпуса насоса, убедитесь, что отверстия для удаления конденсата остаются свободными.*

4.3 Подключение к сети электропитания.

## **ВНИМАНИЕ:**

*Подключение к сети электропитания должно осуществляться только квалифицированными специалистами с соблюдением действующих общих и местных требований техники безопасности.*

- Проверьте соответствие напряжения и частоты сети электропитания значениям, указанным на фирменной табличке.
- Несоответствие параметров электропитания может полностью вывести электродвигатель из строя.
- НАСОС ДОЛЖЕН БЫТЬ ОБЯЗАТЕЛЬНО ЗАЗЕМЛЕН.
- Предусмотрите установку в цепи электропитания двухполюсного выключателя с расстоянием между разомкнутыми контактами не менее 3мм и разрешенной нагрузкой по току, соответствующей потреблению электродвигателя.
- Все электродвигатели переменного тока устойчивы к коротким замыканиям.
- Во избежание травм и поражения электрическим током все работы по подключению к сети электропитания, включая устройство заземления, должны проводиться на холодном насосе и при отключенном электропитании.
- Полная электротехническая информация о насосе приводится на шильдике.
- Любые сбои напряжения в сети могут вызвать повреждения электродвигателя.

## **ПРИМЕЧАНИЕ!**

*Не допускать соприкосновения силового кабеля с трубопроводом или насосом; убедиться в отсутствии всякого рода увлажнений.*

4.4 Регулировка режимов

Выбор режима производится путем поворота регулятора на блоке управления насосом.

# Циркуляционные насосы

## 5. ВВОД В ЭКСПЛУАТАЦИЮ

### 5.1 Заполнение системы водой и удаление воздуха

- После установки насоса заполните систему водой. Циркуляционный насос запускайте на максимальной фиксированной скорости вращения.
- Не включайте циркуляционный насос, если контур системы не заполнен водой.
- Жидкость в контре системы нагрета до высокой температуры, находится под давлением и может даже переходить в парообразное состояние . Возникает опасность ожога!
- Опасность ожога возникает в случае прикосновения к циркуляционному насосу.
- Необходимо защитить все электрические компоненты насоса с блоком управления от попадания жидкости.

## 6. ТЕХНИЧЕСКОЕ ОБСЛУЖИВАНИЕ

- При установке циркуляционного насоса в системе ГВС проводите чистку ротора от накипи в зависимости от жесткости воды, но не реже 1 раза год., как показано на рис. 2.
- Во избежание перегорания обмотки не оставляйте под напряжением электродвигатель, если вал заблокирован.

# Циркуляционные насосы

## 7. ВОЗМОЖНЫЕ НЕИСПРАВНОСТИ И СПОСОБЫ ИХ УСТРАНЕНИЯ

В случае возникновения проблем в процессе эксплуатации рекомендуется обратиться к следующей таблице неисправностей и способов их устранения.

Неисправность	Возможная причина	Способ устранения
Насос не включается	Отсутствует напряжение электропитания	Проверьте электрические соединения и предохранители
	Напряжение сети не соответствует по параметрам	Проверьте данные, приведенные на фирменной табличке насоса, и подведите правильное
	Ротор заблокирован из-за отложений или загрязнений	При наличии загрязнений или отложений солей жесткости произвести чистку ротора
Повышенный шум в системе	Слишком высокая скорость циркуляции	Установите более низкую скорость
Повышенный шум со стороны насоса	Наличие воздуха в насосе	Удалите воздух из насоса
	Низкое давление со стороны всасывания	Увеличьте давление со стороны всасывания

Дорогой покупатель!

Мы выражаем Вам огромную признательность за Ваш выбор. Мы сделали все возможное, чтобы данное изделие удовлетворяло Вашим запросам, а качество соответствовало лучшим мировым образцам.

Производитель устанавливает официальный срок службы на циркуляционный насос 3 года, при условии соблюдения правил эксплуатации.

Гарантийный срок эксплуатации циркуляционного насоса "AQUATIM" - 1 год. Моментом начала эксплуатации считается дата, указанная организацией-продавцом в гарантийном талоне.

## ГАРАНТИЙНЫЙ ТАЛОН

Циркуляционный насос \_\_\_\_\_

зав № \_\_\_\_\_

модель \_\_\_\_\_

Дата продажи \_\_\_\_\_

Наименование и адрес торговой организации \_\_\_\_\_

м.п.

С правилами эксплуатации и условиями гарантии ознакомлен. Продукция получена в полной комплектации. Претензий к внешнему виду не имею.

---

ФИО и подпись покупателя

---

ВЫПОЛНЕННЫЕ РАБОТЫ

\_\_\_\_\_  
\_\_\_\_\_  
\_\_\_\_\_  
\_\_\_\_\_  
\_\_\_\_\_  
\_\_\_\_\_  
\_\_\_\_\_

М.П.

\_\_\_\_\_  
\_\_\_\_\_

ВЫПОЛНЕННЫЕ РАБОТЫ

\_\_\_\_\_  
\_\_\_\_\_  
\_\_\_\_\_  
\_\_\_\_\_  
\_\_\_\_\_  
\_\_\_\_\_  
\_\_\_\_\_

М.П.

\_\_\_\_\_  
\_\_\_\_\_

ВЫПОЛНЕННЫЕ РАБОТЫ

\_\_\_\_\_  
\_\_\_\_\_  
\_\_\_\_\_  
\_\_\_\_\_  
\_\_\_\_\_  
\_\_\_\_\_  
\_\_\_\_\_

М.П.

\_\_\_\_\_  
\_\_\_\_\_

