

Реле давления (маностаты)

Тип РД-2Р, РД-2Р модель 35

Предназначены для коммутации электрических цепей в зависимости от изменения давления неагрессивных к медным сплавам жидких и газообразных, не вязких и не кристаллизующихся сред

Рабочий диапазон

Рабочий диапазон, МПа	Дифференциал, МПа (настраиваемый)	Р перегруз. макс., МПа
-0,05...0,3	0,035...0,15	1,6
-0,07...0,6*	0,06...0,4*	1,6*
-0,02...0,8**	0,07...0,4**	1,6**
-0,02...0,8***	0,04...0,15***	1,6***
0,1...1	0,1...0,3	1,6
0,5...1,6*	0,1...0,4*	3,5*
0,5...2,4	0,2...0,5	3,5
0,5...3	0,5...1	3,5

* — для РД-2Р G $\frac{1}{4}$ и для РД-2Р модель 35 G $\frac{1}{4}$

** — для РД-2Р модель 35 G $\frac{1}{4}$

*** — для РД-2Р модель 35 G $\frac{1}{2}$

Воспроизводимость

±2%

Контакты

Однополюсный перекидной контакт

Электрические характеристики

8А ~220 В

16А ~110 В

Диапазон рабочих температур, °С

Окружающая среда: -10...+70

Контролируемая среда: -10...+110

Корпус

Алитурированная сталь 10

РД-2Р, РД-2Р модель 35 — IP44

Опция: корпус IP55 (для всех РД с резьбой G $\frac{1}{4}$)

Крышка

Пластик, цвет белый

Штуцер и накидная гайка

Хромированная сталь 10

Кронштейн и механизм

Анодированная сталь 10

Пример обозначения: РД-2Р – 1 МПа – G $\frac{1}{4}$

Тип	РД-2Р	1 МПа	G $\frac{1}{4}$	—	—	—
реле давления	РД-2Р					
Верхний предел рабочего диапазона, МПа	0,3 / 0,6 / 0,8 / 1 / 1,6 / 2,4 / 3					
Резьба присоединения	G $\frac{1}{4}$ / G $\frac{1}{2}$					
Модель	— / модель 35					
Степень защиты	IP44 / IP55					
Кабельный ввод	— / ПВ					
IP44	IP55 - пластиковый кабельный ввод M20x1,5					

Сильфон

Медный сплав

Шкала

Алюминий, цвет черный

Стекло

Органическое

Способ присоединения

РД-2Р — штуцер под развальцовку с накидной гайкой G $\frac{1}{4}$ для крепления капиллярной трубки (до Ø8 мм) — см. стр. 137

РД-2Р модель 35 — резьба G $\frac{1}{4}$ или G $\frac{1}{2}$

Варианты монтажа

На приборную панель или с помощью кронштейна

Монтаж кабеля

Тип	Способ монтажа	Ø кабеля, мм
РД-2Р модель 35	Кабельный ввод	6 – 14
РД-2Р		

Надежность

100 000 циклов

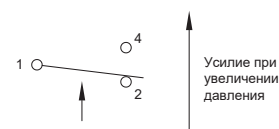
Вес, кг

Тип	Корпус	Резьба	Вес
РД-2Р	IP44	G $\frac{1}{4}$	0,33
	IP55		0,47
РД-2Р модель 35	IP44	G $\frac{1}{4}$	0,31
	IP55		0,44
	IP44	G $\frac{1}{2}$	0,34
Кронштейн	—	—	0,07

Техническая документация

ТУ 4218-001-4719015564-2010

ГОСТ 26005-83

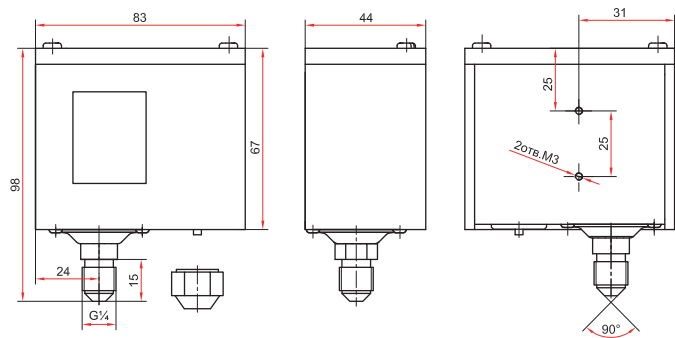


Схемы подключения электрических контактов

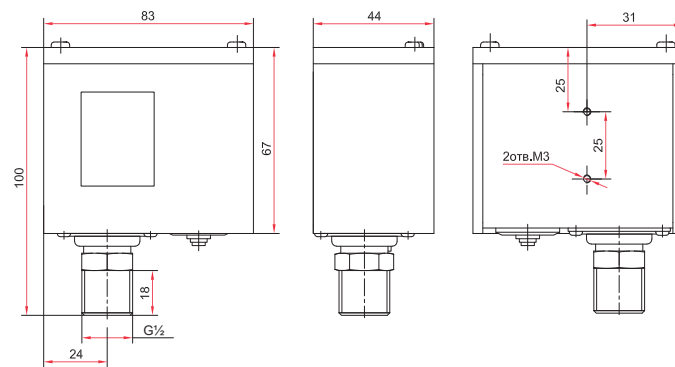
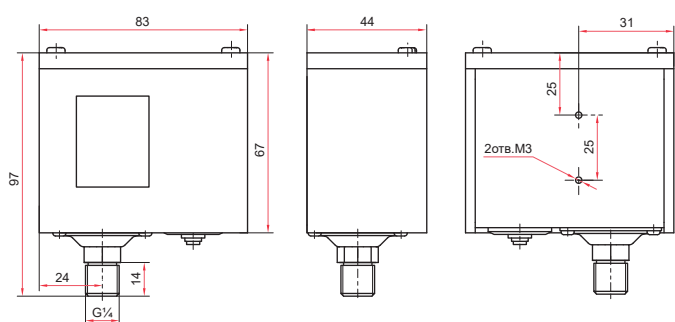
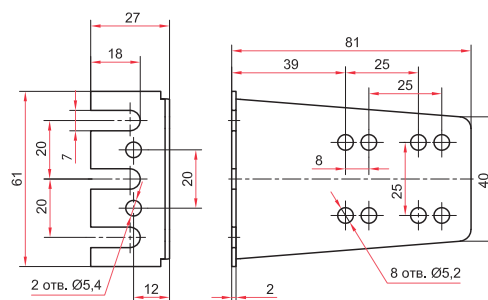


Дифференциал (зона возврата) — разность давлений между включением и отключением контактов реле

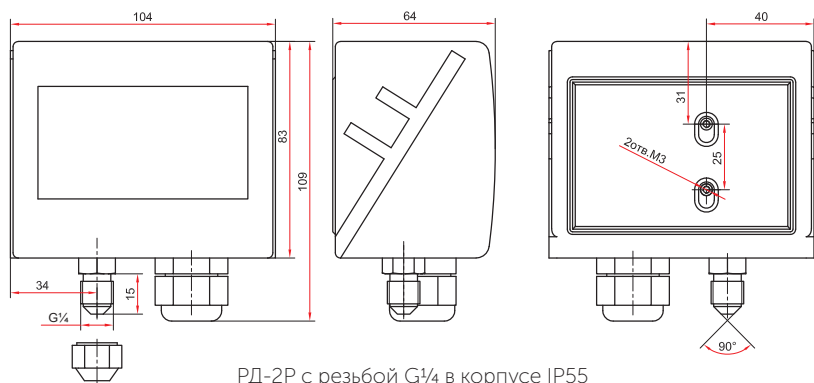
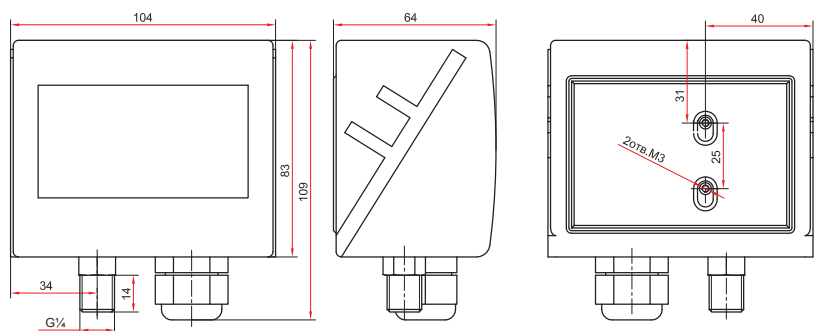
Габаритные и присоединительные размеры



Реле давления РД-2Р

Реле давления РД-2Р модель 35 с резьбой G $\frac{1}{2}$ Реле давления РД-2Р модель 35 с резьбой G $\frac{1}{4}$ 

Кронштейн реле давления

РД-2Р с резьбой G $\frac{1}{4}$ в корпусе IP55РД-2Р модель 35 с резьбой G $\frac{1}{4}$ в корпусе IP55

Рекомендации по выбору и монтажу реле давления вы можете найти на сайте rosma.spb.ru

