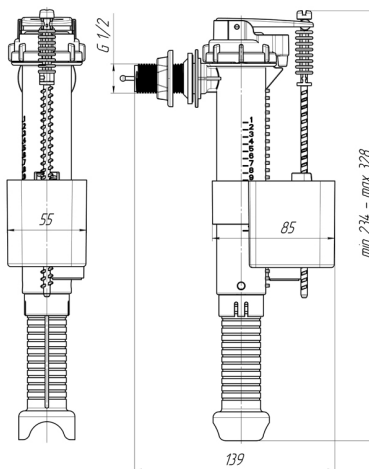
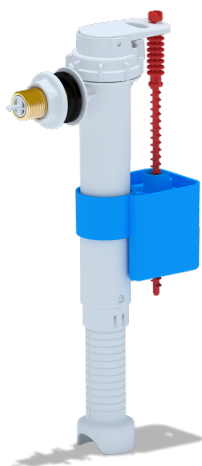




Технический лист изделия

Артикул: WC5020

Арматура боковая АНИ пласт WC5020 штуцер латунь 1/2 дюйма



Характеристики

Технические

Встроенный фильтр: Да

Регулировка уровня воды: Да

Ø резьбы штуцера: G1/2

Тип подводки: Боковая

Установочный размер: 1/2 дюйма

Обратный клапан: Нет

Диаметр резьбы: 1/2 дюйма

Материал штуцера: Латунь

Общие

Артикул: WC5020

Длина: 234-328 мм

Применение: Для унитаза

Цвет: Белый

Тип: Наливной механизм

Глубина: 139 мм

Ширина: 55 мм

Бренд: АНИ Пласт

Гарантия: 2 года

Страна: Россия

Логистические

Вес упаковки брутто (кг): 0.308

Объем коробки брутто (м3): 0.046683

Ширина упаковки: 390 мм

Штрихкод коробки: 4607057966936

Высота коробки: 570 мм

Высота упаковки: 570 мм

Штрихкод упаковки: 14607057966933

Вес коробки брутто (кг): 9.24

Количество в упаковке, штук: 30 шт.

Упаковок в коробке: 30.00

Глубина упаковки: 210 мм

Вес упаковки, Нетто: 8,44 кг