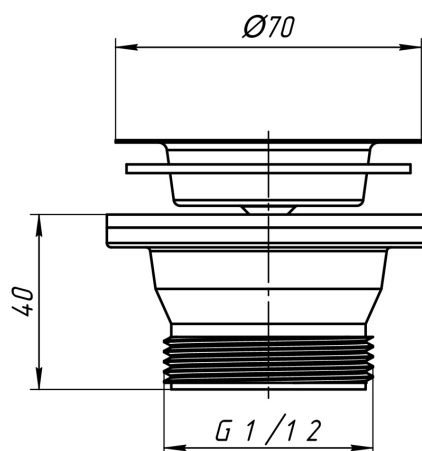




Технический лист изделия

Артикул: M100

Выпуск АНИ пласт M100 1 1/2 дюйма с нержавеющей сеткой



Характеристики

Технические

Общие

Цвет: Белый/Хром

Бренд: АНИ Пласт

Страна: Россия

Артикул: M100

Логистические

Высота коробки: 400 мм

Высота упаковки: 390 мм

Штрихкод упаковки: 4607057963591

Вес коробки брутто (кг): 4.19

Упаковок в коробке: 50.00

Глубина коробки: 170 мм
Глубина упаковки: 220 мм
Вес упаковки, Нетто: 3,68 кг
Вес упаковки брутто (кг): 0.0736
Объем коробки брутто (м3): 0.024024
Ширина коробки: 150 мм
Ширина упаковки: 280 мм
Штрихкод коробки: 4607057963584

© 2026 АНИ пласт. Все права защищены.