

РЕДУКТОР ДАВЛЕНИЯ СОМРАСТ

Назначение и область применения

Редукторы давления предназначены для понижения и стабилизации давления в системах горячего и холодного водоснабжения «после себя», в пределах допустимых значений по температуре и давлению.

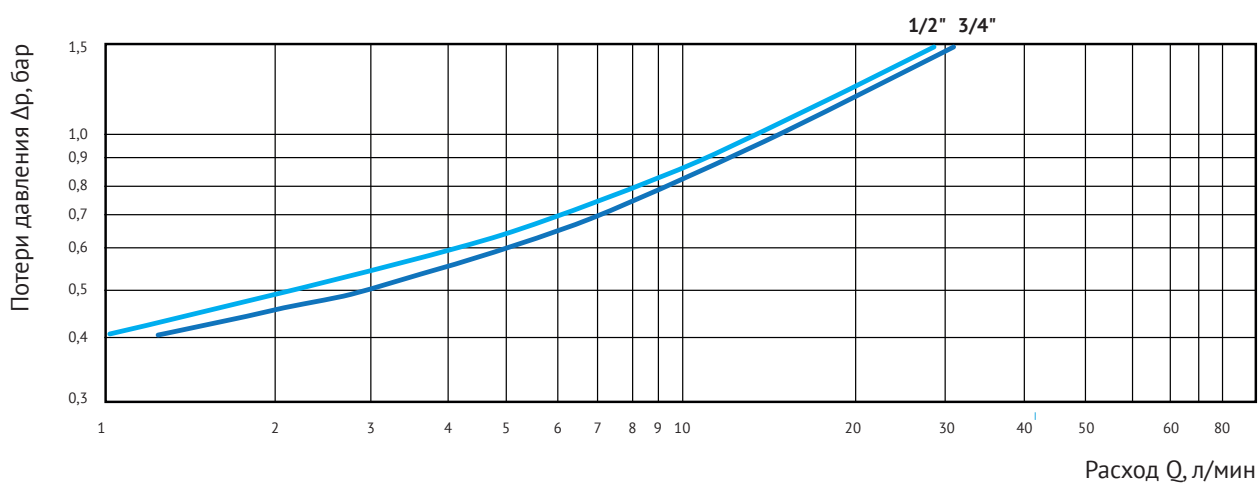
Редукторы давления с отверстием под манометр позволяют, при установке соответствующего манометра, контролировать давление на выходе.



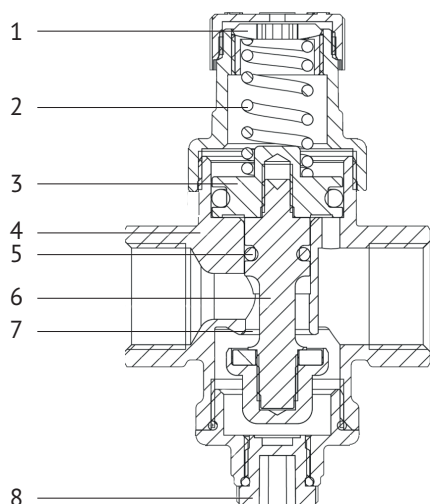
Технические характеристики

Диапазон рабочих температур	0 °С ÷ 80 °С
Максимальное рабочее давление	15 бар
Диапазон регулирования	1 - 4 бар
Заводская настройка	3 бар
Резьба	ISO 228/1
Материал	Латунь CW617N

Гидравлические характеристики



Конструкция изделия, материалы



№	Наименование детали	Материал
1	Настроечный винт	Латунь CW617N
2	Пружина	Нержавеющая сталь
3	Поршень	Латунь CW614N
4	Корпус	Никелированная латунь латунь CW617N
5	Уплотнительное кольцо	O-ring NBR
6	Шток	Латунь CW614N
7	Седло	Латунь CW617N
8	Заглушка	Полиамид

Принцип работы

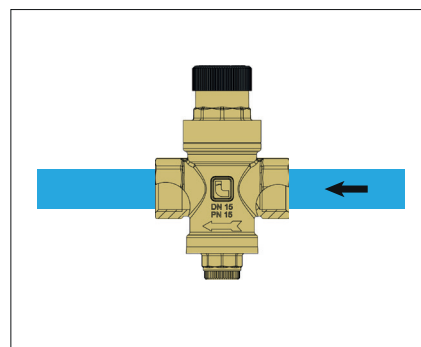
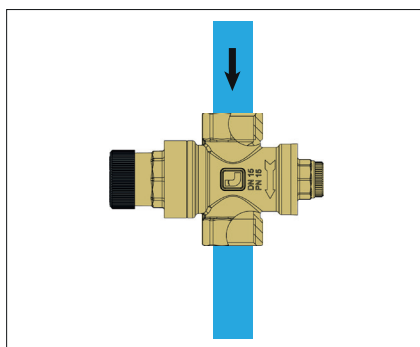
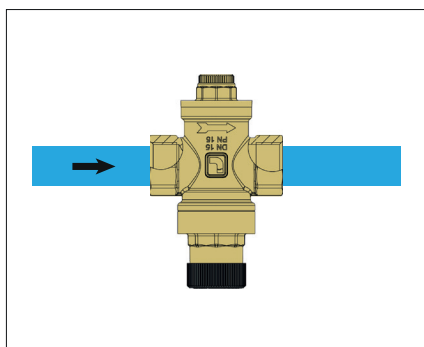
Работа редуктора построена на принципе выравнивания усилий поршня и настроечной пружины. При открытии крана в водопроводе выходное давление редуктора уменьшается, что приводит к снижению давления на поршень. Усилие пружины при этом оказывается большим, и, выравнивая его, она одновременно открывает рабочий клапан до тех пор, пока рабочее давление на выходе не станет равным заданному значению. При этом давление на входе редуктора, а также его скачки никак не влияют на открытие или закрытие клапана. Установленный на входную трубу редуктор понижает до нужного уровня и стабилизирует давление во всей системе дома или квартиры. Редуктор давления не является компенсатором от гидроударов в системе водоснабжения.

Варианты установки, монтаж, настройка

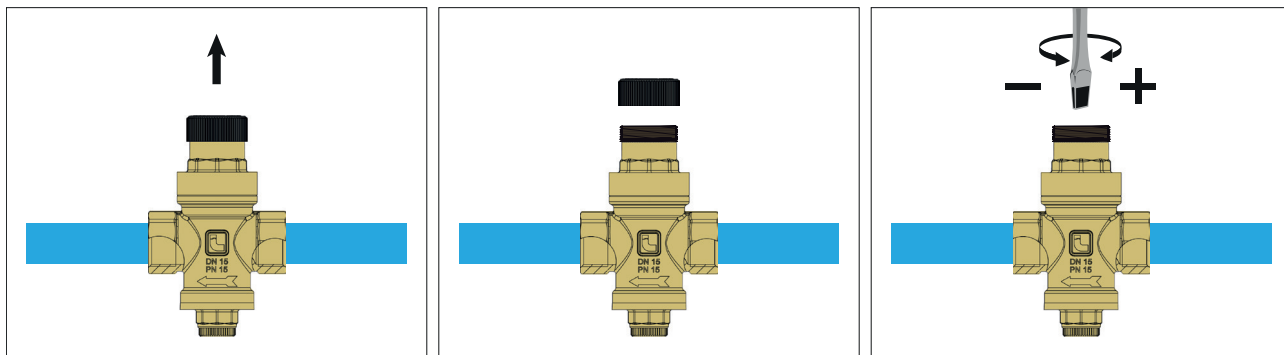
Установка и демонтаж изделия должны производиться при отсутствии давления в системе. Редукторы давления поставляются потребителю полностью подготовленными к работе с заводской настройкой 3 бара.

Редукторы давления устанавливаются стрелкой на корпусе в направлении потока; как в горизонтальном, так и в вертикальном положении.

При необходимости должны быть предусмотрены опоры или компенсаторы, снижающие нагрузку от трубопровода на редукторы давления.



У редуктора давления Comrast резьба для манометра расположена на нижней пробке редуктора; манометр измеряет давление на выходе. Для изменения настройки давления на выходе достаточно удалить черную пластиковую крышку и повернуть с помощью отвертки настроечный винт, поворачивая его по часовой стрелке, увеличивается давление на выходе, поворотом против часовой стрелки давление на выходе уменьшается. Регулировка давления должна выполняться при закрытой системе.



Номенклатура, габаритные размеры

Редуктор давления Comrast латунный

Артикул	Размер
200G2000	1/2"
200G3000	3/4"

Редуктор давления Comrast никелированный

Артикул	Размер
200N2000	1/2"
200N3000	3/4"

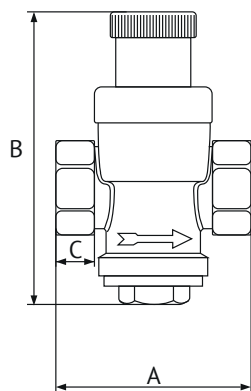
Редуктор давления Comrast латунный
с отверстием под радиальный манометр

Артикул	Размер
202G2140	1/2"
202G3140	3/4"

Редуктор давления Comrast никелированный
с отверстием под радиальный манометр

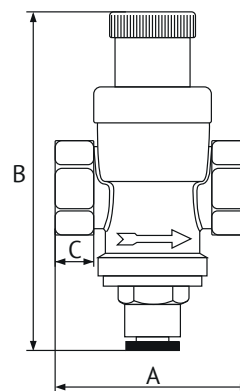
Артикул	Размер
202N2140	1/2"
202N3140	3/4"

Редуктор давления Comrast



Rp	1/2"	3/4"
A, мм	61	62
B, мм	95	95
C, мм	26	26

Редуктор давления Comrast
с отверстием под радиальный манометр.



Rp	1/2"	3/4"
A, мм	61	62
B, мм	108	108
C, мм	26	26
Резьба под манометр Rp	1/4"	1/4"