

# GPD 40-4.5F

Циркуляционный насос с мокрым ротором



Клиент:

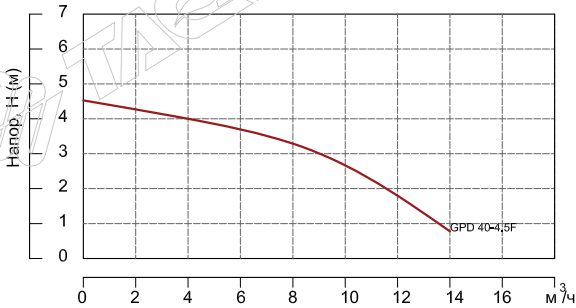
Дата:

Проект:

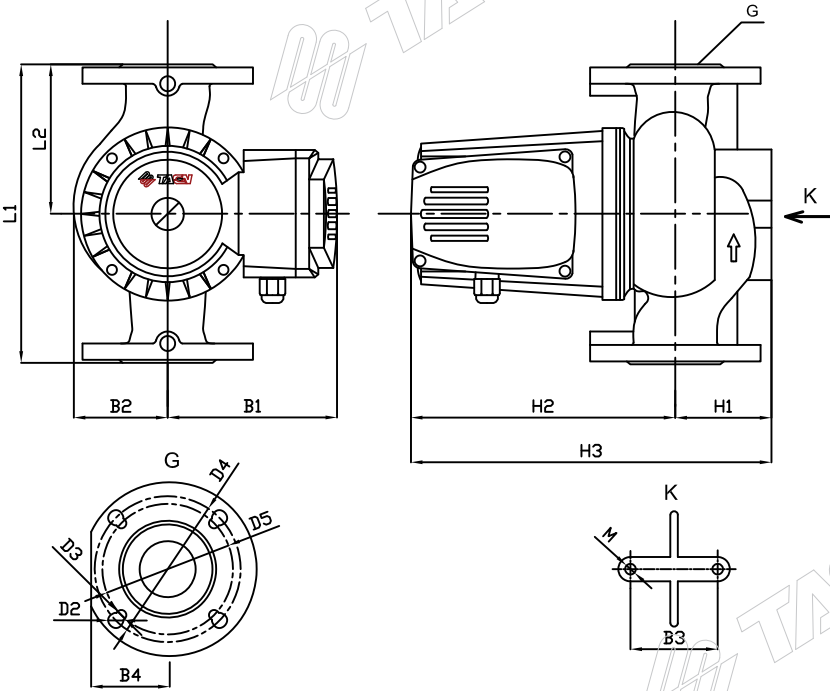
Ответственный редактор:

E-mail:

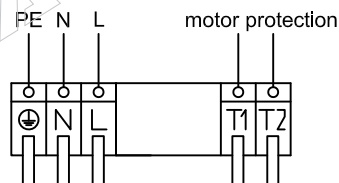
Телефон:



Наименование	Потребляемая мощность		Ток	Производительность											
	кВт	Вт		Q [м³/ч]	0	2	4	6	8	10	12	14			
GPD 40-4.5F	1	300	1,5	H [м.вод.ст]	4,5	4,2	4,0	3,6	3,2	2,6	1,7	0,7			



Размеры, мм																
H1	H2	H3	L1	L2	B1	B2	B3	B4	D1	D2	D3	D4	D5	D6	M	G
61	189	250	230	115	68	99	90	60	40	13.5	10	130	100	150	M8	DN40



## Общие сведения:

Наименование:	GPD 40-4.5F PN6/PN10
Артикул:	GPD 40-4.5F
Тип:	Циркуляционный
Ступень ном. давления:	PN10
Ротор:	разборный
Защита двигателя:	тепловая, встроенная
Мин. температура жидкости:	+2 °C
Макс. температура жидкости:	+110 °C
Мин. температура окр. среды:	0 °C
Макс. температура окр. среды:	+40 °C
Максимальный напор:	4.5 м.вод.ст
Максимальный расход:	14 м³/ч

## Монтаж:

См. инструкцию	
Стандарт трубного присоединения:	DIN
Трубное присоединение:	DN40 PN6/PN10
Ответный фланец:	в комплекте
Вес:	9.5 кг

## Данные гидравлики ( рабочая точка):

Расход:	-
Напор:	-
Мощность на валу P2:	-
Перекачиваемая среда:	вода
Температура жидкости:	
Плотность:	0,9982 кг/дм³
Кинематическая вязкость:	1 мм²/с

## Минимальное давление на входе:

T=70 °C	0.35 bar
T=90 °C	0.75 bar
T=110 °C	1.45 bar

## Материалы:

Корпус гидравлики:	Чугун
Рабочее колесо:	Тех. полимер
Обмотки статора:	Медь
Вал ротора:	Керамический
Подшипник:	Керамический

## Данные мотора:

Номинальная мощность:	0.3 кВт
Номинальный ток:	1.5 А
Номинальное число оборотов:	2900 1/мин
Номинальное напряжение:	1~230V, 50Hz
Конденсатор:	-
Допустимый перепад напряжения:	+/- 10 %
Номинальный ток:	-
Степень защиты:	IP44
Класс изоляции:	-
Тепловая защита двигателя:	Биметалл