



---

## ИНСТРУКЦИЯ ПО ЭКСПЛУАТАЦИИ И МОНТАЖУ (паспорт изделия)



### ФЛАНЦЕВЫЙ ЦИРКУЛЯЦИОННЫЙ НАСОС С ЧАСТОТНЫМ УПРАВЛЕНИЕМ СЕРИИ STAR

---

2023

**Уважаемый покупатель, благодарим Вас за покупку!**

**Перед началом эксплуатации данного устройства пожалуйста, внимательно ознакомьтесь с данной инструкцией и сохраните её для последующего обращения. Просьба убедиться, что в гарантийном талоне присутствует штамп магазина, подпись продавца, серийный номер, модель и дата продажи насоса. При покупке, следует проверить насос на наличие дефектов.**

## **Оглавление**

1.Описание прибора.....	3
2.Комплект поставки.....	3
3.Общие сведения.....	4
4.Технические характеристики.....	5
5.Указания по технике безопасности.....	13
6.Транспортировка и хранение.....	15
7.Монтаж.....	16
8.Ввод в эксплуатацию и техническое обслуживание.....	22
9.Возможные неисправности и их устранение.....	23
10.Гарантийный талон.....	25
11.Условия гарантийного обслуживания.....	26

## **1. Описание прибора.**

### **1.1. Описание прибора.**

Циркуляционные насосы с частотным управлением PUMPMAN серии STAR являются одноступенчатыми насосами с горизонтальным расположением вала и рабочим колесом (крыльчаткой) одностороннего входа. Привод насоса электрический на постоянных магнитах. Мотор с мокрым ротором и самосмазывающимися вкладышами. Уровень шума при работе насоса низкий, предусмотрена функция выбора нужной скорости работы из доступных.

### **1.2. Расшифровка условного обозначения модели насоса.**

#### **STAR40/10F-220**

STAR - Серия

40 - Диаметр присоединения

10 - Максимальный напор

F - Фланцевое подключение

220 - Монтажная длина

### **1.3. Область применения.**

- ✓ Системы отопления с переменным расходом;
- ✓ Системы отопления с переменной температурой;
- ✓ Системы отопления с «ночным» режимом;
- ✓ Рециркуляция горячей воды;
- ✓ Промышленные системы с циркулирующей теплоносителем.

#### **ВНИМАНИЕ!**

Не рекомендуется установка в зависимые системы отопления. При сохранении протока выключения насоса, двигатель на постоянных магнитах будет вырабатывать электроэнергию (табло будет светиться) и для перезапуска насоса понадобится закрыть задвижку и дождаться пока табло погаснет.

## **2. Комплект поставки.**

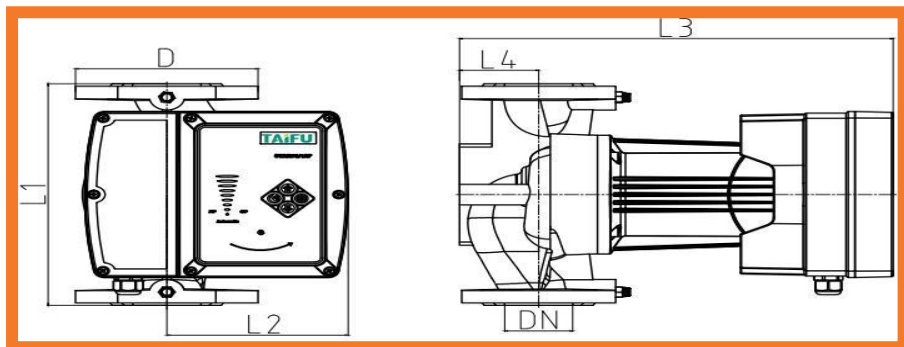
- 1) Насос в сборе
- 2) Инструкция по эксплуатации

### 3. Общие сведения.

#### 3.1. Общая техническая информация

Напряжение	1x(220~240В)В, 50Гц	
Класс защиты	IP44	
Класс изоляции	H	
Класс энергоэффективности	A	
Класс температура жидкости	Tf110	
Относительная влажность	Максимальная 95%	
Максимальное давление	1.0 МПа	
Минимальное давление	Температура жидкости	Минимальное давление
	≤+85°C	0.005 МПа
	≤+90°C	0.028 МПа
	≤+110°C	0.100 МПа
Стандарт ЭМС	IEC61000	
Уровень звукового давления	Меньше 43дБ	
Температура окружающей среды	0~+40°C	
Температура поверхности насоса	Не выше +125°C	

#### 3.2. Установочные размеры

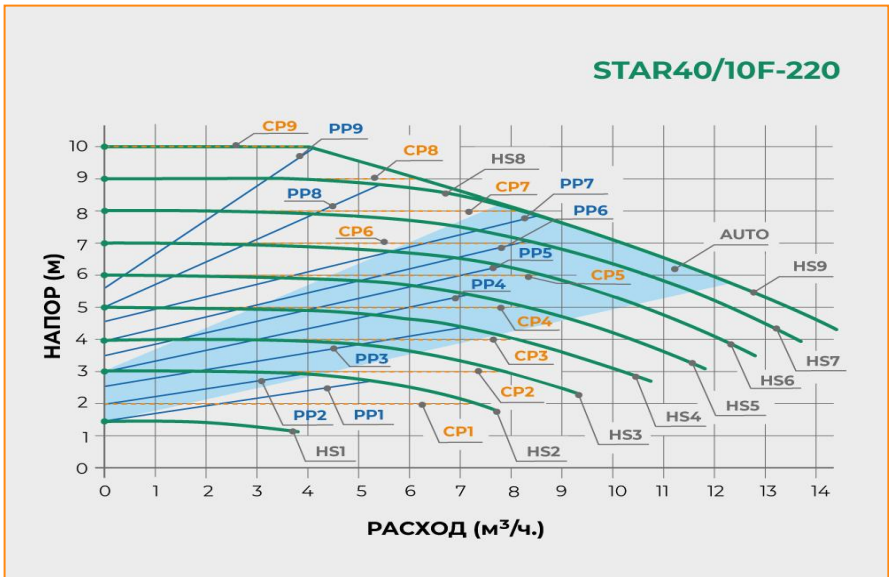
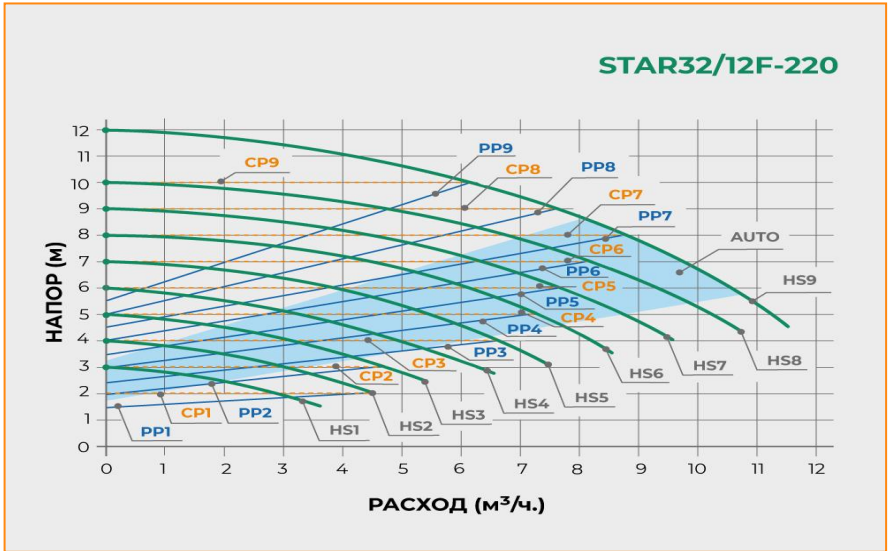


Модель	L1	L2	L3	L4	D	DN
STAR32/12F-220	220	165	388	65	150	32
STAR40/10F-220	220	165	388	65	150	40
STAR40/12F-220	220	165	388	65	150	40
STAR40/15F-220	220	165	388	65	150	40
STAR40/18F-220	220	165	388	65	150	40
STAR50/12F-280	280	165	395	72	165	50
STAR50/12F-280N	280	165	395	72	165	50
STAR50/15F-280	280	165	395	72	165	50
STAR50/18F-280	280	165	395	72	165	50
STAR65/15F-340	340	165	403	80	185	65

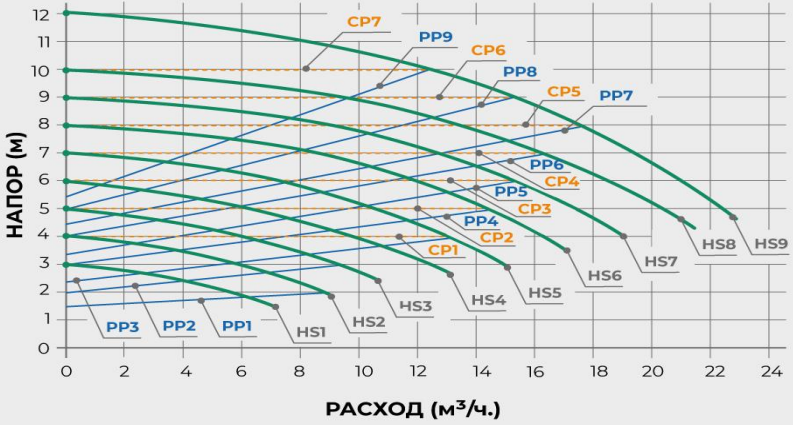
#### 4. Техническая информация

Модель	Мощность Вт	Макс. Расход, л/мин	Макс. Напор, м	Присое- динение	Монтаж ная длина
STAR32/12F-220	18-400	233	12	DN32	220
STAR40/10F-220	18-340	233	10	DN40	220
STAR40/12F-220	18-630	367	12	DN40	220
STAR40/15F-220	18-790	400	15	DN40	220
STAR40/18F-220	18-900	417	18	DN40	220
STAR50/12F-280	20-560	383	12	DN50	280
STAR50/12F-280N	20-820	490	12	DN50	280
STAR50/15F-280	20-990	520	15	DN50	280
STAR50/18F-280	20-1000	520	18	DN50	280
STAR65/15F-340	20-1300	780	15	DN65	340

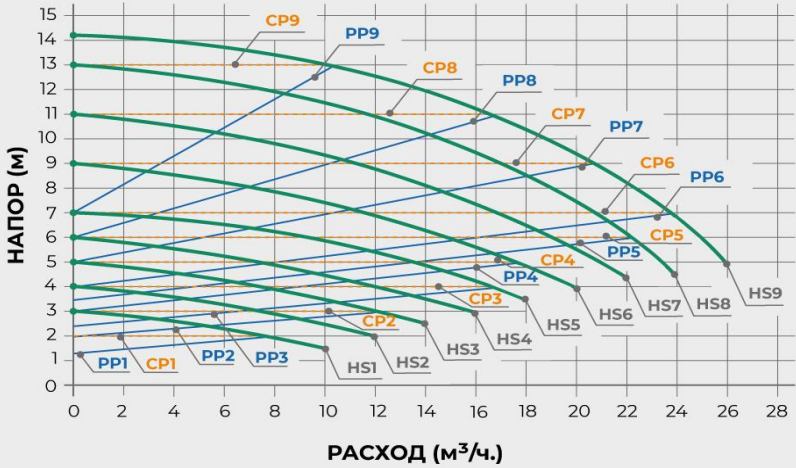
#### 4.1. Графики производительности:



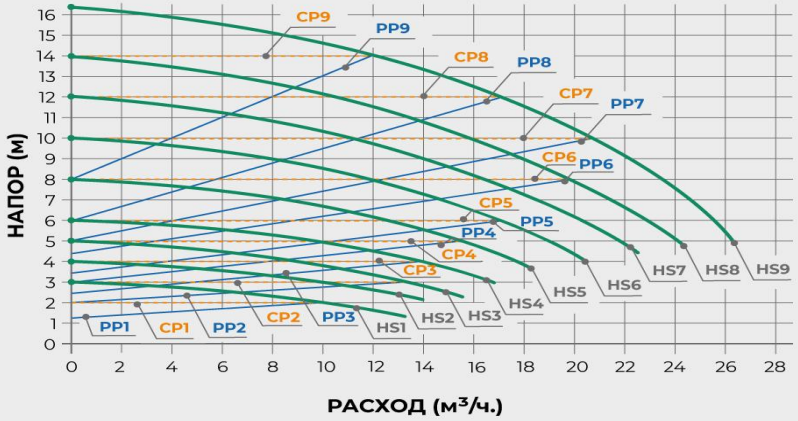
## STAR40/12F-220



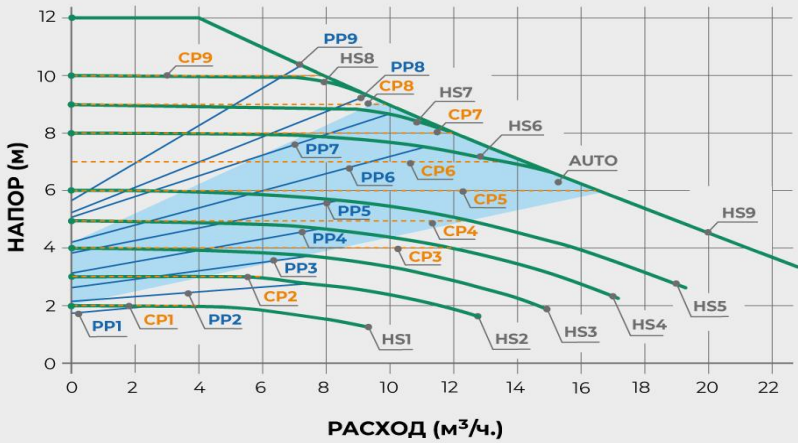
## STAR40/15F-220



## STAR40/18F-220

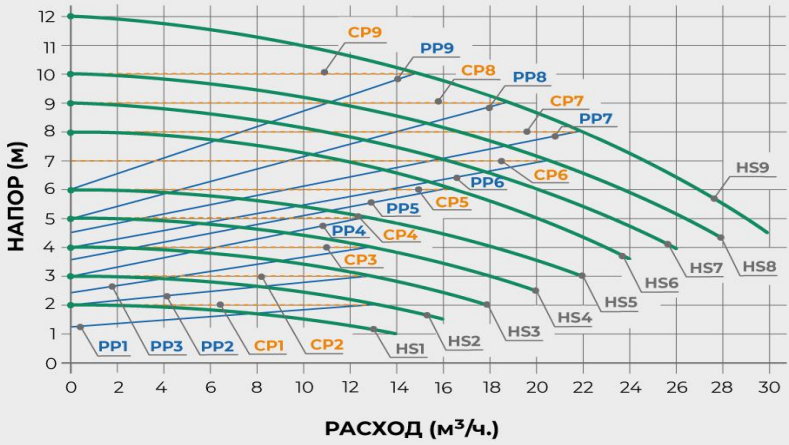


## STAR50/12F-280

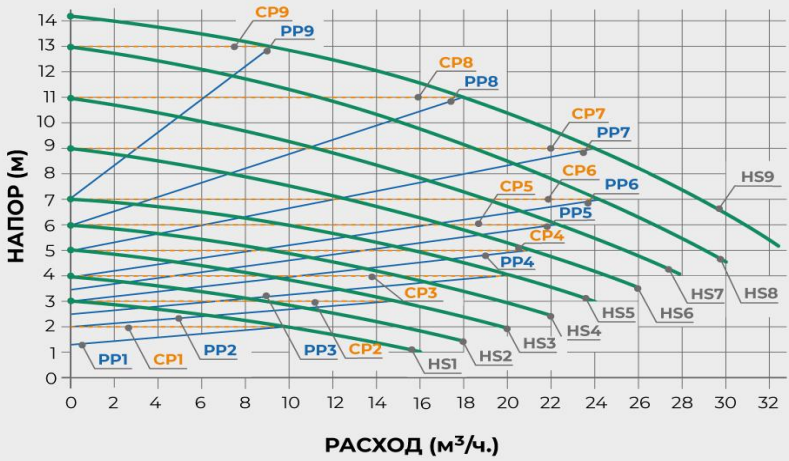




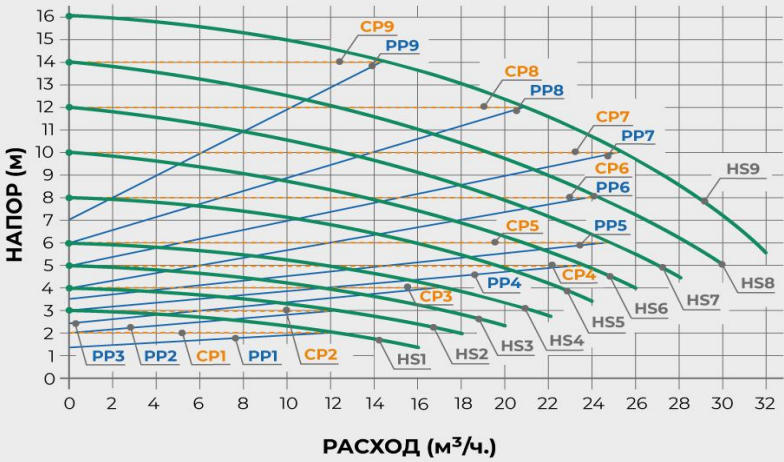
## STAR50/12F-280N



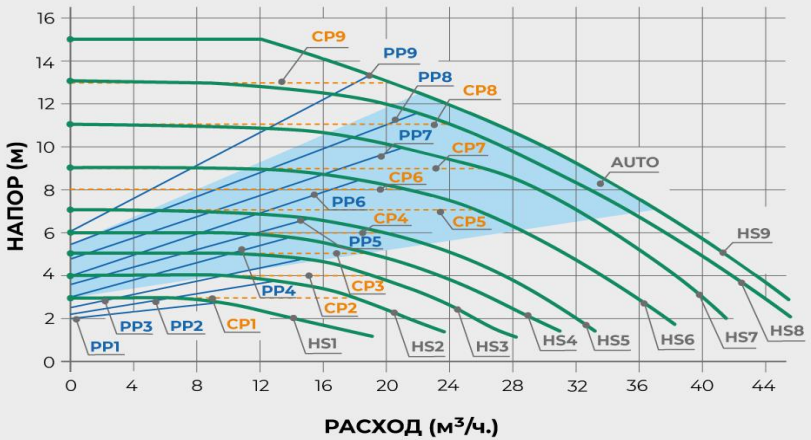
## STAR50/15F-280



## STAR50/18F-280



## STAR65/15F-340



Чтобы предотвратить конденсацию жидкости в клеммной коробке и в роторе, температура жидкости насоса всегда должна быть выше температуры окружающей среды.

Температура окружающей среды	Температура жидкости	
	Мин. (°C)	Макс. (°C)
0	2	110
10	10	110
20	20	110
30	30	110
35	35	90
40	40	70

Для бытового горячего водоснабжения, рекомендуется поддерживать температуру воды ниже 65 °C, чтобы уменьшить отложение солей жёсткости.

#### 4.2. Рабочая среда.

Чистая вода в соответствии, согласно VDI 2035. Жидкость должна быть чистой, неагрессивной и невзрывоопасной, без содержания частиц, волокон или минеральных масел.



Если насос используется для перекачки жидкости с относительно высокой вязкостью, это приведёт к снижению производительности насоса, поэтому при выборе насоса, учитывайте данный фактор.



Насос не предназначен для перекачивания воспламеняющихся жидкостей. В качестве теплоносителя может использоваться дистиллированная вода или теплоносители на основе этилен/пропиленгликоля с концентрацией не более 50%.

#### **ВНИМАНИЕ!**

Грязная вода или просроченный теплоноситель неизбежно приведут к заклиниванию вала, перегреву насоса, и повреждению подшипников. Регулярно проверяйте РН гликолевой смеси.

**ВНИМАНИЕ!**

Наличие грязи на всасывающем патрубке означает, что необходимо промыть систему для предотвращения повреждения насоса.



Подшипники насоса смазываются теплоносителем, поэтому его не допускается включать без теплоносителя. Гарантия насоса, производящего шум или повреждения, в результате сухого хода, считается аннулированной.

**Данное оборудование соответствует ТР ТС 004/2011 «О безопасности низковольтного оборудования», ТР ТС 020/2011 «Электромагнитная совместимость» и ТР ТС 010/2011 «О безопасности машин и оборудования» и ТР ТС 037/2016 «Об ограничении применения опасных веществ в изделиях электротехники и радиоэлектроники».**

## **5. Указания по технике безопасности.**

### **5.1. Общие сведения по технике безопасности.**

Это руководство по монтажу и эксплуатации содержит принципиальные указания, которые должны выполняться при монтаже, эксплуатации и техническом обслуживании. Поэтому, перед монтажом и вводом в эксплуатацию они обязательно должны быть изучены установщиком, соответствующим персоналом или потребителем. Необходимо соблюдать не только общие требования по технике безопасности, приведённые в разделе “Указания по технике безопасности”, но и специальные указания, приводимые в других разделах.

### **5.2. Обозначение символов, применяемых в данной инструкции.**



Указания по технике безопасности, содержащиеся в данной инструкции по эксплуатации, невыполнение которых может повлечь опасные для жизни и здоровья людей последствия.



Указания, невыполнение которых может вызвать повреждения прибора и нарушить его нормальное

функционирование.

### **5.3. Квалификация и обучение обслуживающего персонала.**

Персонал, выполняющий эксплуатацию, техническое обслуживание и контрольные осмотры, а так же монтаж оборудования должен иметь соответствующую выполняемой работе квалификацию. Лица, осуществляющие монтаж, должны соблюдать внутренние предписания по технике безопасности.

### **5.4. Опасные последствия несоблюдения указаний по технике безопасности.**



Несоблюдение указаний по технике безопасности может повлечь за собой производственные травмы, угрозу жизни человека, повреждение насосов и другой ущерб имуществу.

Производитель не несёт ответственности и не выплачивает компенсации в подобных случаях.

В частности, несоблюдение техники безопасности может вызвать:

- Опасность для здоровья и жизни людей, в следствии воздействия
- Электрических или механических факторов;
- Отказ важнейших функций оборудования;
- Недейственность указанных методов по уходу и техническому обслуживанию.

При выполнении работ должны соблюдаться приведённые в данном руководстве по эксплуатации и монтажу указания по технике безопасности, существующие предписания по технике безопасности, а так же, всевозможные предписания по выполнению работ, эксплуатации оборудования и технике безопасности, действующей у потребителя.

### **5.5. Указания по технике безопасности для потребителя или обслуживающего персонала.**



Не демонтировать на рабочем оборудовании установленные предохранители, блокирующие и предохраняющие устройство для защиты персонала от подвижных частей оборудования.



Потребитель должен обеспечить выполнение всех работ по техническому обслуживанию, контрольным осмотрам и монтажу квалифицированным специалистами, допущенными к выполнению этих работ и в достаточной мере ознакомленными с ними в ходе подробного изучения руководства по эксплуатации и монтажу.



Все работы должны обязательно проводиться при неработающем оборудовании отключённом от электрической сети. Обязательно должен соблюдаться порядок действий отключения оборудования, описанный в инструкции по эксплуатации.



Сразу же по окончании работ должны быть снова установлены или включены все демонтированные защитные и предохранительные устройства.



Перед повторным вводом в эксплуатацию необходимо выполнить указания приведённые в разделе “Эксплуатация и техническое обслуживание”.

## **5.6. Самостоятельное переоборудование и изготовление запасных узлов и деталей.**



Переоборудование или модификация устройств разрешается выполнять только по договорённости с изготовителем. Фирменные запасные узлы и детали, а также разрешённые к использованию фирмой изготовителем комплектующие призваны обеспечить надёжность эксплуатации. Применение узлов и деталей других производителей может вызвать отказ изготовителя нести ответственность за возникшие в результате этого последствия.

## 5.7. Недопустимые режимы эксплуатации.

Эксплуатационная надёжность гарантируется только в случае применения их в соответствии с функциональным назначением. Предельно допустимые значения, указанные в технических характеристиках, должны обязательно соблюдаться во всех случаях

## 6. Транспортировка и хранение.

Хранить оборудование необходимо в сухом, вентилируемом и прохладном месте при температуре от 0°C до 40°C. При хранении необходимо защитить его от возможного механического (удары, падения и т.д.) и внешнего (сырость, замерзание и т.д.) воздействия.



Запрещается эксплуатация устройства после нахождения его при температуре ниже -10°C, в течении 30 мин. Если система не используется, и если температура окружающей среды ниже 0 °C, необходимо слить воду, чтобы предотвратить образование трещин в корпусе насоса.

### **ВНИМАНИЕ!**

Если насос длительное время не используется, необходимо перекрыть запорную арматуру и отключить электропитание.



Нельзя устанавливать насос во влажных местах, там где есть возможность попадания воды. Для удобства эксплуатации, возможна установка запирающей арматуры на входе и выходе насоса.

### **ВНИМАНИЕ!**

При открытии винта воздухоотводчика, может произойти выброс жидкости высокой температуры и под высоким давлением. Будьте осторожны, чтобы вытекающая жидкость не нанесла ущерб здоровью или имуществу.

## 7. Монтаж.

Установка должна быть произведена в соответствии со СНиПом 2.04.01.-85, под навесом в легко доступном месте, защищённом от риска замерзания.



Монтаж насоса может осуществляться только

квалифицированным персоналом.



Запрещается устанавливать насос в местах подверженных воздействию агрессивных сред, веществ, физических воздействий.

**ВНИМАНИЕ!**

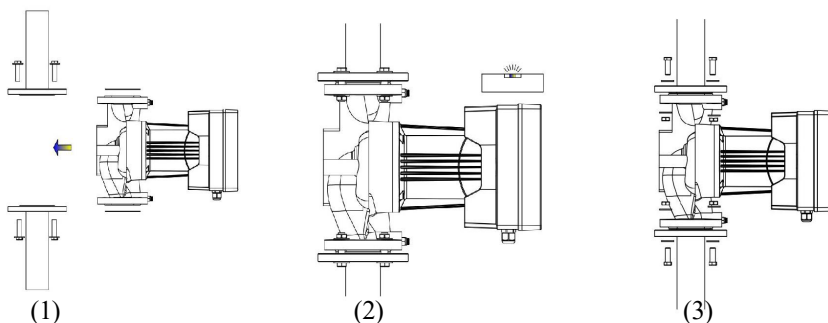
Для уменьшения теплопотерь рекомендуется использовать теплоизоляцию для труб и корпуса насоса.



Не изолируйте и не закрывайте клеммную коробку и панель управления!

### 7.1. Монтаж насоса.

Во время установки, ротор насоса должен быть расположен горизонтально.



### 7.2. Установка клеммной коробки.

Клеммная коробка может быть повернута на 45° градусов. Для изменения положения коробки, следуйте следующим указаниям:

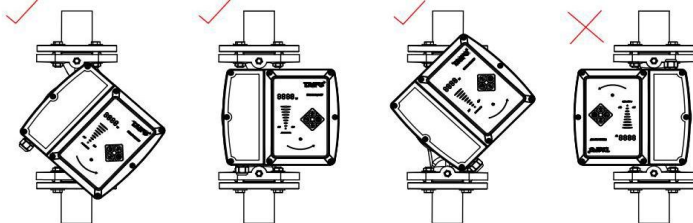
- 1) Отключите питание насоса.
- 2) Закройте впускной и выпускной клапаны.
- 3) Откройте воздухоотводчик.
- 4) Удалите 4 винта, которые крепят коробку к корпусу насоса.
- 5) Поверните двигатель в нужное положение.
- 6) Зафиксируйте коробку 4 винтами.



- 7) Откройте впускной и выпускной клапана.
- 8) Закройте воздухоотводчик после удаления воздуха.\

**ВНИМАНИЕ!**

После регулировки положения клеммной коробки, запускайте насос только в том случае, если корпус насоса заполнен водой, а впускной и выпускной клапаны открыты.

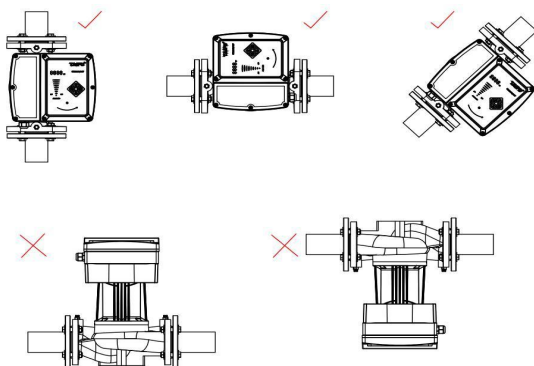


**ВНИМАНИЕ!**

Жидкость может находиться под высокой температурой и высоким давлением, поэтому прежде чем снимать винты, убедитесь, что в насосе нет лишней воды и клапаны с каждой стороны закрыты.

### 7.3. Подключение к электросети.

Необходимо проследить, что указанные на шильдике электрические данные соответствуют имеющейся электросети.



Подключение к электросети должно производиться квалифицированным специалистом и в соответствии с местными действующими правилами (ПУЭ). Кабель электросети не должен касаться насоса и трубопровода. Насос должен быть заземлён и подключён через автоматический

выключатель соответствующего номинала. Убедитесь, что он защищён от влаги. Перед каждым вскрытием насоса, клеммной коробки, напряжение питания должно быть отключено на всех полюсах.

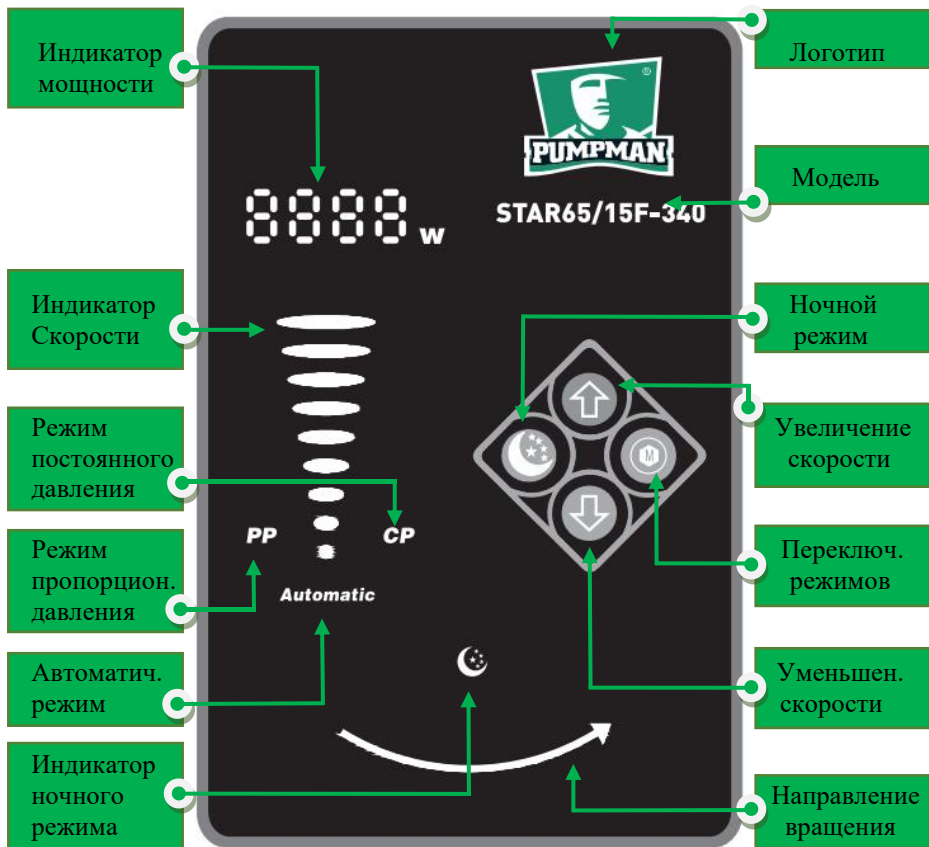
**ВНИМАНИЕ!**

Насос должен быть подключён к сети через УЗО.



Запрещено подключать к питающей сети и эксплуатировать незаземленный насос, а также, использовать для заземления нулевой провод питания.

### 7.4. Панель управления.



### 7.4.1. Работа панели управления.

Позиция	Тип системы	Настройка	
		Рекомендаци и	Опция
1	Система подогрева пола	Automatic	CP(1-9)
2	Двухтрубная система отопления	Automatic	PP(1-9)
3	Однотрубная система отопления	PP	PP(1-9)

### 7.4.2. Настройка режимов насоса.

Заводская настройка = AUTO (режим автоматической регулировки).

**Автоматический (адаптивный режим) режим** может регулировать производительность двигателя, в соответствии с фактической потребностью системы в тепле. Поддерживайте автоматический режим (режим автоматической адаптации) не менее одной недели. При смене автоматического режима работы может понадобиться некоторое время, чтобы изменения вступили в силу. Если автоматический режим насоса не обеспечивает должной циркуляции, то следует изменить настройки.

Когда насос работает в автоматическом режиме, то он управляется по принципу «пропорциональное регулирование давления (PP)» или «постоянное регулирование давления (CP)». В этих двух режимах управления производительность насоса и соответствующее энергопотребление двигателя будут регулироваться в соответствии с тепловой потребностью системы.

Количество нажатий на кнопку	Индикация	Инструкция
0	Automatic	Адаптивная кривая
1	PP(1-9)	Постоянно-пропорциональная кривая давления
2	1-9	Кривая постоянной скорости
3	CP(1-9)	Кривая постоянного давления

### Контроль пропорционального давления.

В этом режиме управления разность давлений между входом и выходом насоса будет контролироваться скоростью потока. На диаграмме Q / H кривая пропорционального давления показана как PP (1-9).

### Контроль постоянного напряжения.

В этом режиме управления разность давлений между входом и выходом насоса остаётся неизменной и не имеет никакого отношения к скорости потока. На диаграмме Q / H кривая постоянного давления - это горизонтальная кривая производительности, представленная CP (1-9).

Настройка	Кривая производительности	Назначение
Automatic	Кривая давления от самой высокой до самой низкой	Данный режим будет автоматически контролировать производительность насоса в указанном диапазоне. Для выбора оптимальной кривой понадобится неделя.
pp (1-9)	Кривая пропорционального давления	В зависимости от расхода системы, рабочая точка насоса будет перемещаться вверх и вниз на самой низкой кривой пропорционального давления. Когда расход уменьшается, напор насоса уменьшается; когда расход увеличивается, напор увеличивается.
cp (1-9)	Кривая постоянного давления	В соответствии с требованием расхода системы, рабочая точка насоса будет перемещаться вблизи кривой постоянного давления. Напор насоса остаётся

		постоянным независимо от изменения расхода.
1-9	Кривая постоянной скорости	Работает с постоянной скоростью по постоянной кривой. В режиме скорости (1-9) насос настроен на самую высокую кривую.

## 8. Ввод в эксплуатацию и техническое обслуживание.

### **ВНИМАНИЕ!**

Перед запуском насоса убедитесь, что система наполнена жидкостью, воздух полностью вышел и система опрессована не менее чем на 1 бар.

### **ВНИМАНИЕ!**

Перед вводом в эксплуатацию необходимо наполнить насос и трубопровод перекачиваемой жидкостью.

- Откройте задвижки на входе и выходе насоса, полностью заполните жидкостью весь круговой водопровод.
- Удалите воздух из верхней точке водопровода .
- Удалите воздух из насоса ослабив заглушку, но не отвинчивайте её до конца.
- После того, как вода стечёт, а пузырьки воздуха исчезнут, заверните заглушку.
- Подайте напряжение на мотор.
- Изменяйте скорость вращения мотора при помощи панели управления, отрегулируйте напор насоса.

Электрический насос серии STAR имеет функцию удаления воздуха. Воздух в насосе может издавать шум, но через несколько минут после запуска шум должен исчезнуть.

В соответствии с размерами и структурой, насосное оборудование серии STAR в короткое время настроиться на постоянную скорость 9, воздух в насосе быстро исчезнет.

## 9. Возможные неисправности и их устранение.

**ВНИМАНИЕ!** Перед любым обслуживанием и ремонтом насоса убедитесь, что питание отключено и нет возможности случайного подключения.

Неисправность	Возможная причина	Решение
<b>Не получается включить насос</b>	Сгорел предохранитель	Замените предохранитель
	Автоматический выключатель, управляемый током или напряжением - разомкнут	Включите автомат
	Неисправность двигателя насоса	Замените двигатель насоса
	Недостаточное напряжение	Проверьте, находится ли мощность в указанных пределах
	Двигатель заблокирован	Удалите примеси
<b>Шум в системе</b>	Воздух в системе	Провентилируйте систему
	Чрезмерный поток	Давление на выходе насоса низкое
<b>Шум в насосе</b>	Воздух в двигателе насоса	Провентилируйте систему
<b>Недостаточное тепло</b>	Плохая производительность двигателя	Увеличьте напор насоса

**ВНИМАНИЕ!** Прежде чем искать неисправность, проконтролируйте, что насос отключён от питания. После устранения неисправности, подключите питание и перезапустите насос.

## 9.1. Отображение неисправностей.

Отображение неисправностей	Расшифровка
P1	Защита от повышенного напряжения сети.
P2	Защита от пониженного напряжения сети
P3	Защита от перегрузки по току, автоматически перезапуститься в течении 5 сек.
P4	Защита от работы без теплоносителя (не допускайте сухого хода насоса)
P5	Блокировка насоса (защита от перегрузки)
P6	Защита от сбоя при запуске
P7	Защита от отсутствия фазы
P8	Защита от перегрева, система выключается и автоматически возобновит работу после падения температуры
P9	Защита от перегрева, температура системы выше определённого диапазона, мощность системы падает в четыре раза (насос не останавливается), если температура системы продолжает повышаться, включается защита от перегрева, если температура падает, система вернётся к нормальной работе.

## 10. Гарантийный талон.

На насосное оборудование PUMPMAN

Настоящий талон даёт право на гарантийный ремонт оборудования при соблюдении правил установки, эксплуатации и технического обслуживания, изложенных в руководстве по эксплуатации приобретённого оборудования.

**Отметка о продаже** (заполняется продавцом):

Наименование изделия \_\_\_\_\_

Модель \_\_\_\_\_

Серийный номер \_\_\_\_\_ X \_\_\_\_\_

Название торгующей организации \_\_\_\_\_

Подпись продавца \_\_\_\_\_

Дата продажи \_\_\_\_\_

Дата производства указана в серийном номере изделия. Первые две цифры год, следующие месяц и день производства.

**Печать торгующей организации**

С правилами установки эксплуатации ознакомлен, претензий к комплектации и внешнему виду не имею. Инструкция получена.

**Подпись покупателя** \_\_\_\_\_

Убедительно просим Вас внимательно изучить данную инструкцию по эксплуатации и проверить правильность заполнения гарантийного талона. При вводе в эксплуатацию оборудования представителями специализированной монтажной организации должна быть сделана соответствующая отметка в гарантийном талоне.

**Отметка об установке** (заполняется при запуске оборудования):

Название монтажной организации \_\_\_\_\_

Дата установки \_\_\_\_\_

Ф.И.О. мастера \_\_\_\_\_

**Печать монтажной организации**

Настоящим подтверждаю, что оборудование введено в эксплуатацию, работает исправно, с правилами техники безопасности и эксплуатации ознакомлен:

Подпись владельца \_\_\_\_\_



## **11. Условия гарантийного обслуживания.**

Требования потребителя, соответствующие законодательству РФ, могут быть предъявлены в течение гарантийного срока. Срок действия гарантии составляет **3 года** со дня продажи. Для подтверждения покупки оборудования в случае гарантийного ремонта или при предъявлении иных предусмотренных законом требований необходимо иметь полностью и правильно заполненный гарантийный талон, оригинал финансового документа, подтверждающего покупку. Неисправное оборудование (детали оборудования) в течение гарантийного периода ремонтируется бесплатно или заменяется новым. Решение вопроса о целесообразности замены или ремонта остаётся за службой сервиса. Заменённое оборудование (детали) переходит в собственность службы сервиса.

**Гарантийные обязательства не распространяются на оборудование, получившее повреждения или вышедшее из строя в результате:**

- Неправильного электрического, гидравлического, механического подключений.
- Использования оборудования не по назначению или не в соответствии с инструкцией по эксплуатации.
- Запуска насосного оборудования без воды или иной предусмотренной инструкцией по эксплуатации, перекачиваемой жидкости.
- Использования насосного оборудования в условиях несоответствующих допустимым.
- Использования насосного оборудования при перекачивании жидкости, температура которой превышает допустимое значение.
- Использования насосного оборудования при давлении превышающее допустимое значение.
- Транспортировки, внешних механических воздействий.
- Несоответствия электрического питания соответствующим Государственным техническим стандартам и нормам.
- Затопления, пожара и иных причин, находящихся вне контроля производителя и продавца.
- Дефектов систем, с которыми эксплуатировалось оборудование.
- Ремонта, а также изменения конструкции изделия лицом, не являющимся уполномоченным представителем организации сервиса.

Ремонт, проводимый вне рамок гарантии, оплачивается отдельно. Сведения о гарантийных ремонтах заносятся в соответственный раздел.

## **ВНИМАНИЕ**

**Продавец и сервисная организация не несут ответственности за возможные расходы, связанные с монтажом и демонтажем гарантийного оборудования, а также за ущерб, нанесённый другому оборудованию, находящийся у покупателя, в результате неисправностей или дефектов, возникших в гарантийный период. Срок осуществления гарантийного ремонта или обмена оборудования определяется при приёмке. Диагностика оборудования (в случае необоснованности претензий к его неработоспособности и отсутствия конструктивных неисправностей) является платной услугой и оплачивается клиентом. После истечения гарантийного срока авторизованный сервисный центр готов предложить Вам свои услуги по техническому обслуживанию оборудования в соответствии с действующим прейскурантом цен. Поставка оборудования в сервисный центр осуществляется покупателем.**

### Отметки о гарантийном обслуживании

Дата обращения	Причина обращения, проведённые работы	Дата обращения	Печать и подпись сервис центра



---

**Производитель:** Zhejiang Taifu Pump Co., Ltd/ Чжэцзян Тайфу Памп Ко., Лтд

**Адрес:** Southeast Industrial Zone, Songmen Town, Wenling City, Zhejiang province, China/ Китай, провинция Чжэцзян, г. Веньлин, Сунмэнь, Юго-восточная пром.зона.

**Тел.:** 0086-576-86312868    **Факс:** 0086-576-86312863

**Вебсайт:** [www.chinataifu.com](http://www.chinataifu.com)

**Организация, уполномоченная на принятие претензий от покупателей на территории таможенного союза:** ООО "ПАМПМЭН РУС"

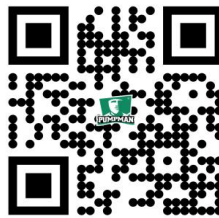
**Адрес:** 191028, Россия, г. Санкт-Петербург, ул. Фурштатская, 24, оф.207

**Тел.:** +7 (812) 648-58-57

**Email:** [info@pumpman.ru](mailto:info@pumpman.ru)

**Вебсайт:** [www.pumpman.ru](http://www.pumpman.ru)

---



**Изготовитель оставляет за собой право вносить конструктивные изменения без уведомления.**

