

Насосно-смесительный блок для систем напольного отопления

Тип: JH-1037



ПАСПОРТ



AE 25

Насосно-смесительный блок для систем напольного отопления

Область применения:

Блок управления теплого пола JH1037 предназначен для децентрализованной автоматической стабилизации температуры воды в подающем трубопроводе в системах отопления поверхностей. Диапазон мощности до 15 кВт, до 200 м² отапливаемой поверхности соответственно при тепловой нагрузке около 75 Вт/м²

макс. рабочее давление: 6 бар
 макс. перепад давления: 0,75 бар
 макс. рабочая температура: 50 °С
 Диапазон настройки терморегулятора: 20 - 50 °С
 Диапазон настройки электрического накладного регулятора: 20-90 °С
 Значение kvs: 4

Описание:

Насосно-смесительный блок для регулирования температуры подачи в системах напольного отопления (для установки на стальную гребенку) состоит из: присоединительных патрубков, трехходового распределительного вентиля, терморегулятора с накладным датчиком, электрического накладного регулятора для защиты от перегрева, насоса с частотным регулированием.

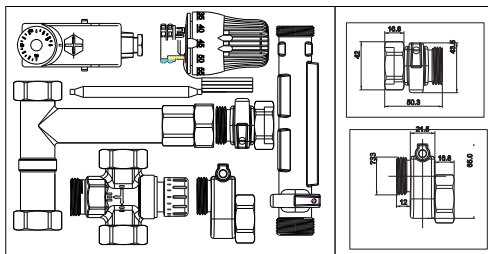
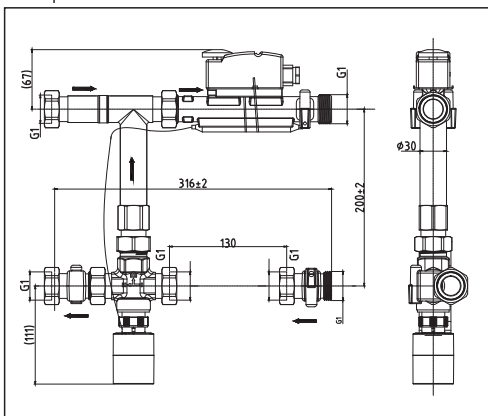
Узел смонтирован и проверен.

Особенности и функции:

Экономичность и комфорт при использовании системы панельного отопления достигаются только в том случае, если укладка труб выполнена в соответствии с проектом, и конструкция стяжки отвечает требуемым условиям. Кроме того, в каждой системе панельного отопления необходимо предусмотреть регулирование температуры и расхода теплоносителя. Основными задачами регулирования при этом являются подача в панельное отопление теплоносителя допустимой температуры, которая не должна зависеть от температуры подачи котла и распределения расходов по отдельным контурам распределительной гребенки. Насосно-смесительные блоки поддерживают заданное значение температуры подачи путем подмеса теплоносителя из обратной балки гребенки с помощью трехходового вентиля, управляемого терморегулятором с накладным датчиком. Циркуляция теплоносителя осуществляется с помощью насоса с частотным регулированием.

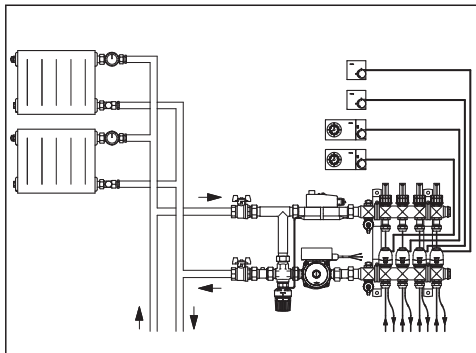


Размеры



Насосно-смесительный блок для систем напольного отопления

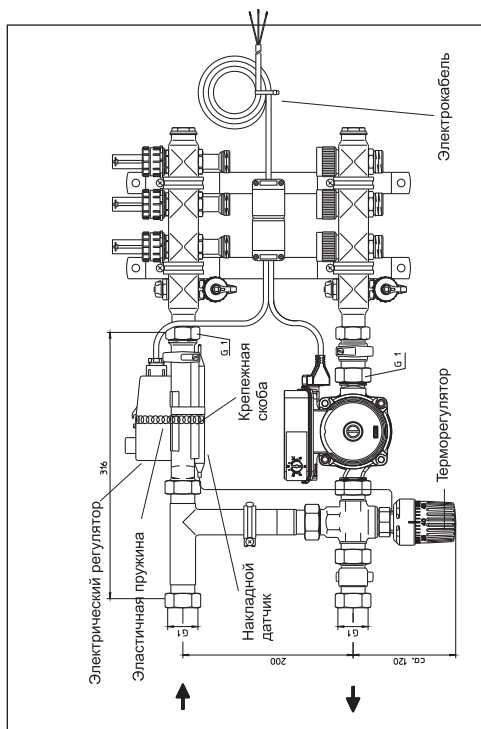
Для защиты панельного отопления от перегрева, напр., в случае поломки терморегулятора, блоки дополнительно оснащены электрическим накладным регулятором для отключения насоса. Одно из преимуществ насосно-смесительных блоков „JH1037“ заключается в возможности регулирования температуры подачи напольного отопления в комбинированных системах с радиаторным/напольным отоплением. На схеме показано подключение к прямому и обратному трубопроводу радиаторного отопления



Электрические подключения:

К подключению питания допускаются только квалифицированные электрики. Обесточить устройство регулирования. Провести кабель термостата через отверстие на задней стенке котла. Серый штекер термостата подключить к штекерной панели устройства регулирования к разъему насоса смесительного контура. Серый штекер насоса смесительного контура подключается к гнезду термостата. Закрепить кабель зажимом.

Осторожно! Опасно для жизни!



ГАРАНТИЙНЫЙ ТАЛОН

N	АРТИКУЛ	КОЛ-ВО	ПРИМЕЧАНИЕ
1			
2			
3			
4			
5			

Название, адрес торгующей организации _____

Продавец _____

М.П.

печать
торгующей организации

Дата продажи _____

При предъявлении претензии к качеству товара покупатель предоставляет следующие документы :

1. Заявление в произвольной форме, в котором указывает:
 - наименование организации или покупателя
 - фактический адрес покупателя и контактный телефон
 - краткое описание параметров системы, где использовалось изделие
 - краткое описание дефекта
2. Документ , свидетельствующий о покупке изделия (накладная)
3. Настоящий гарантийный талон

Отметка о возврате или обмене товара:

Дата « ___ » _____ 20 г. ___