

GPD 32-12

Циркуляционный насос с мокрым ротором



Клиент:

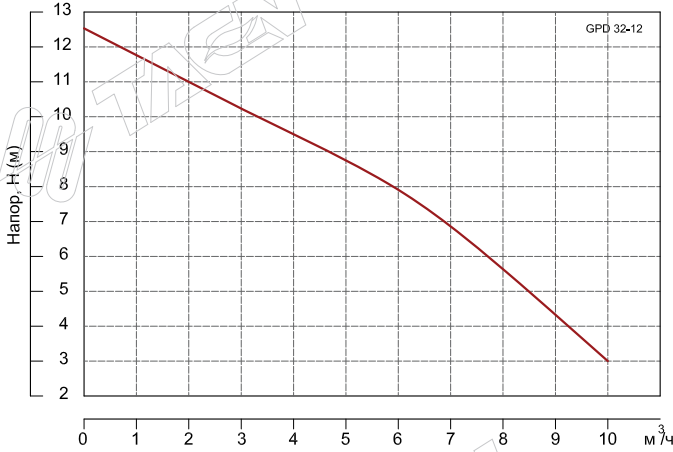
Дата:

Проект:

Ответственный редактор:

E-mail:

Телефон:



Наименование	Потребляемая мощность		Ток	Производительность											
	кВт	Вт		Q [м³/ч]	0	1	2	3	4	5	6	7	8	9	10
GPD 32-12	I	500	2,5	H [м, вод.ст]	12,5	11,7	11	10,3	9,5	8,7	7,9	6,9	5,5	4,3	3,0

Общие сведения:

Наименование:	GPD 32-12
Артикул:	GPD 32-12
Тип:	Циркуляционный
Ступень ном. давления:	PN10
Ротор:	разборный
Защита двигателя:	тепловая, встроенная
Мин. температура жидкости:	+2 °C
Макс. температура жидкости:	+110 °C
Мин. температура окр. среды:	0 °C
Макс. температура окр. среды:	+40 °C
Максимальный напор:	12.5 м.вод.ст
Максимальный расход:	10 м³/ч

Монтаж: См. инструкцию

Стандарт трубного присоединения:	DIN
Диаметр трубного присоединения:	2"-1 1/4"
Резьбовые соединения:	в комплекте
Вес:	8.4 кг

Данные гидравлики (рабочая точка):

Расход:	-
Напор:	-
Мощность на валу P2:	-
Перекачиваемая среда:	вода
Температура жидкости:	-
Плотность:	0,9982 кг/дм³
Кинематическая вязкость:	1 мм²/с

Минимальное давление на входе:

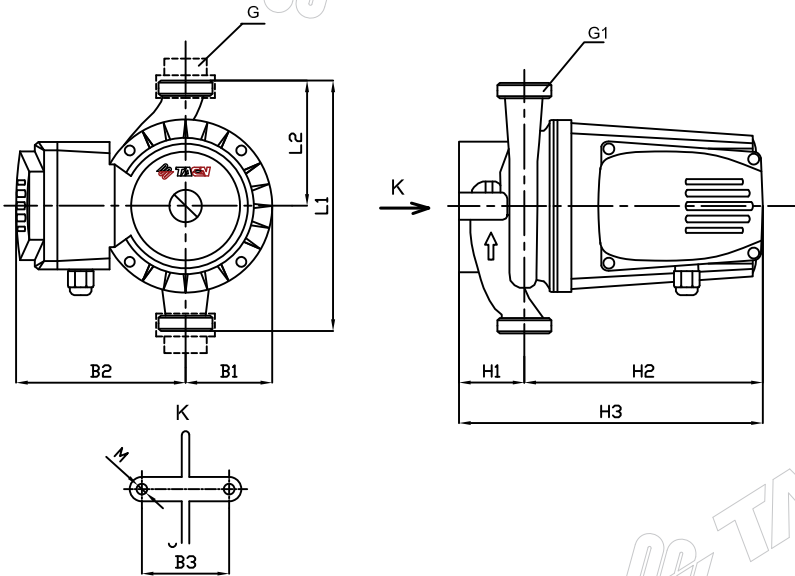
T=70 °C	0.4 bar
T=90 °C	0.75 bar
T=110 °C	1.4 bar

Материалы:

Корпус гидравлики:	Чугун
Рабочее колесо:	Тех. полимер
Обмотки статора:	Медь
Вал ротора:	Керамический
Подшипник:	Керамический

Данные мотора:

Номинальная мощность:	0.5 кВт
Номинальный ток:	2.5 А
Номинальное число оборотов:	2900 1/мин
Номинальное напряжение:	1~230V, 50Hz
Конденсатор:	-
Допустимый перепад напряжения:	+/- 10 %
Номинальный ток:	-
Степень защиты:	IP44
Класс изоляции:	-
Тепловая защита двигателя:	Биметалл



Размеры, мм										
H1	H2	H3	L1	L2	B1	B2	B3	M	G	G1
44	185	229	180	90	68	99	70	M5	1 1/4"	2"

